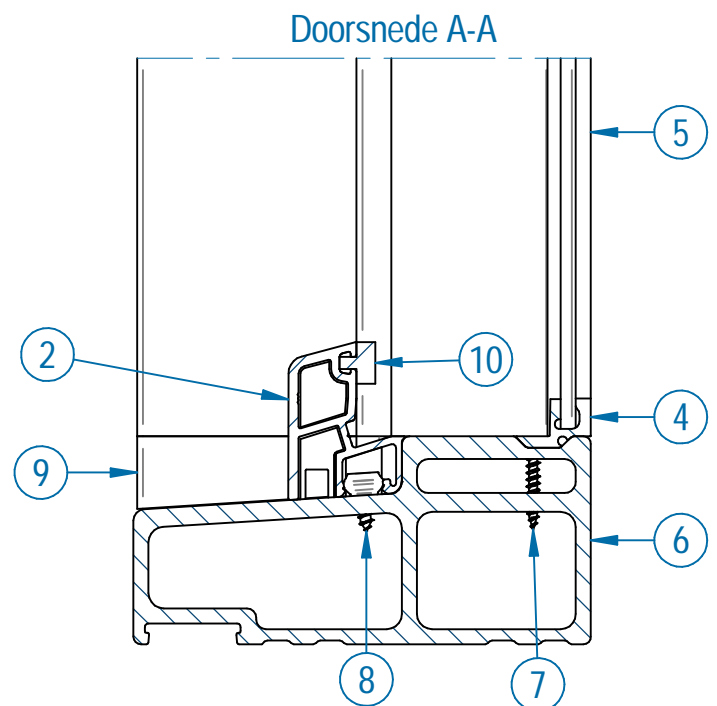
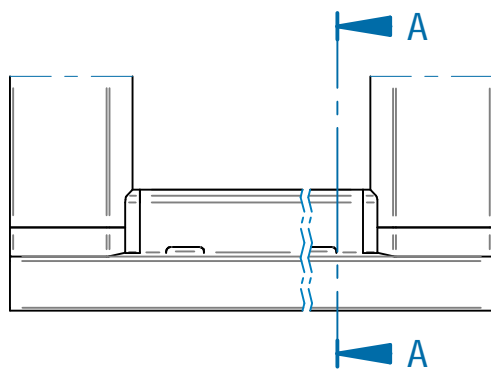
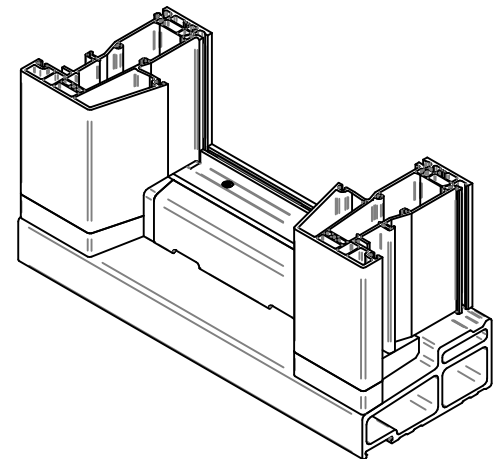
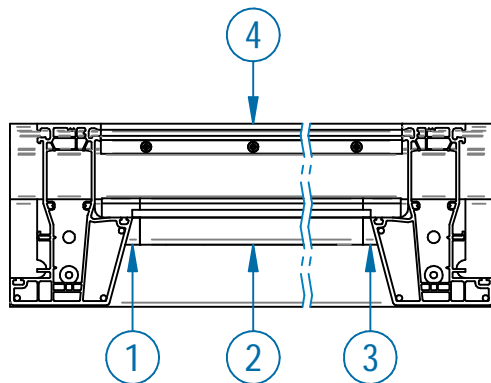


Montagevoorschrift direct beglazen op dorpels met dambreedte 50 mm

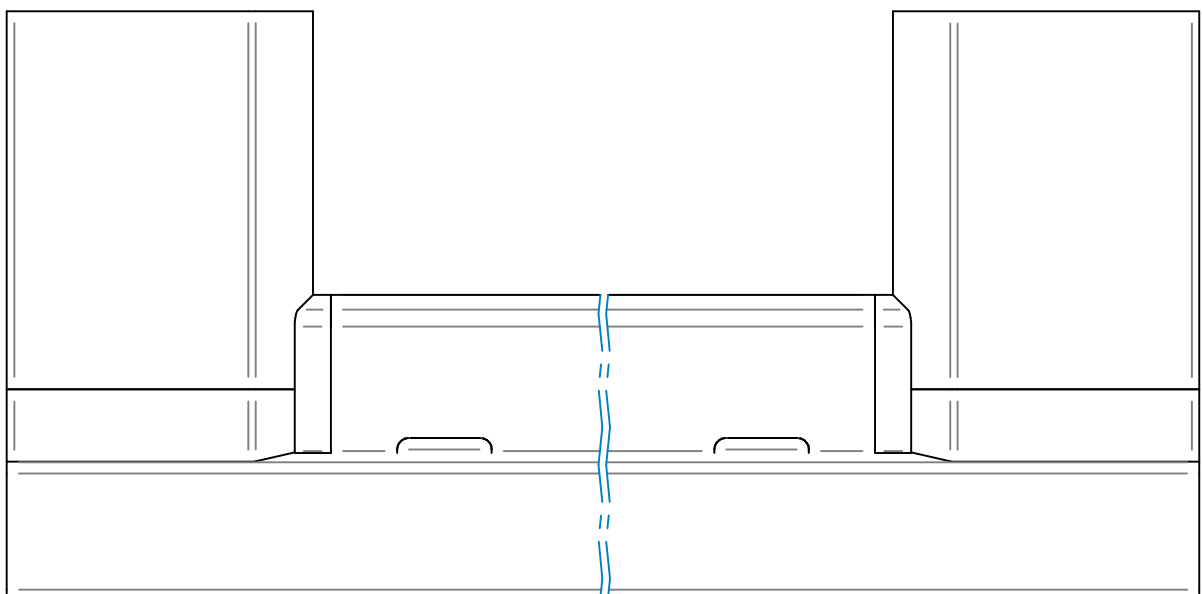
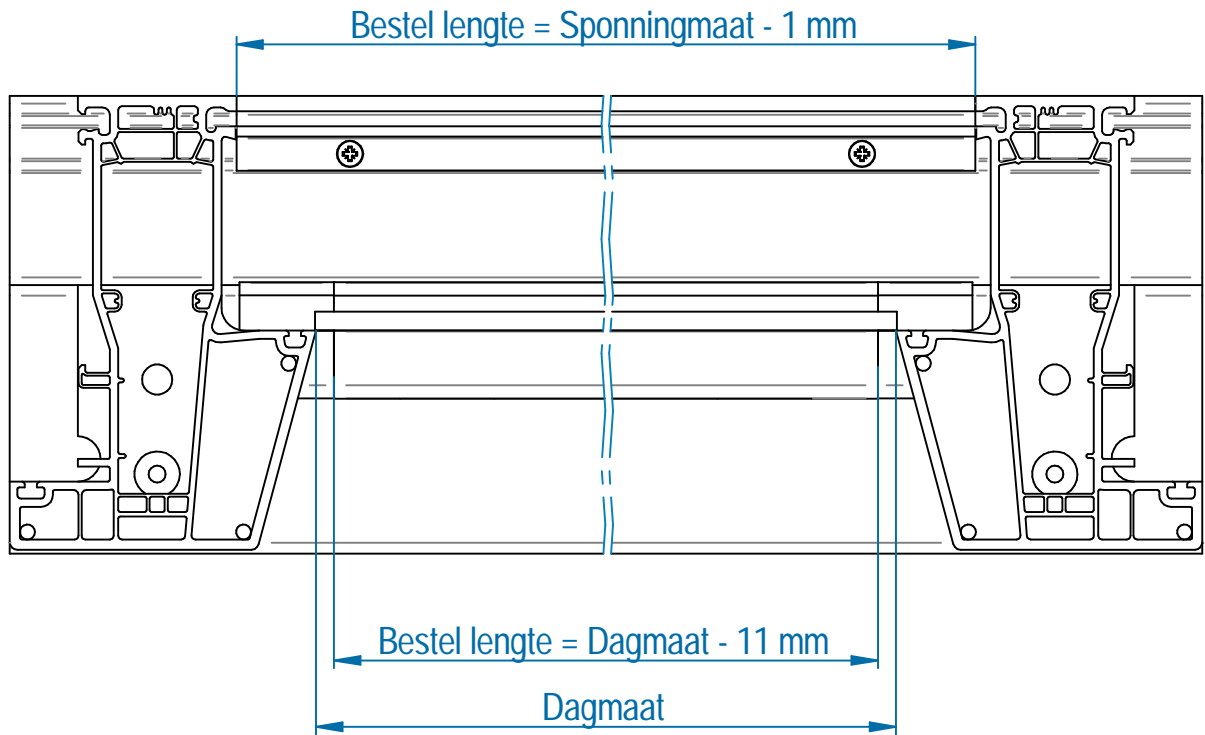
Inhoudsopgave

Benaming	Blad
Inhoudsopgave	Blad 1
Overzicht samenstelling	Blad 2
Inmeetinstructie	Blad 3
Plaatsing	Blad 4
Bevestigingsgaten onderdorpel t.b.v. klikschroef aanslagprofiel	Blad 5
Bevestigingsgaten glaslatspanningprofiel	Blad 6
Overzicht artikelnummers	Blad 7

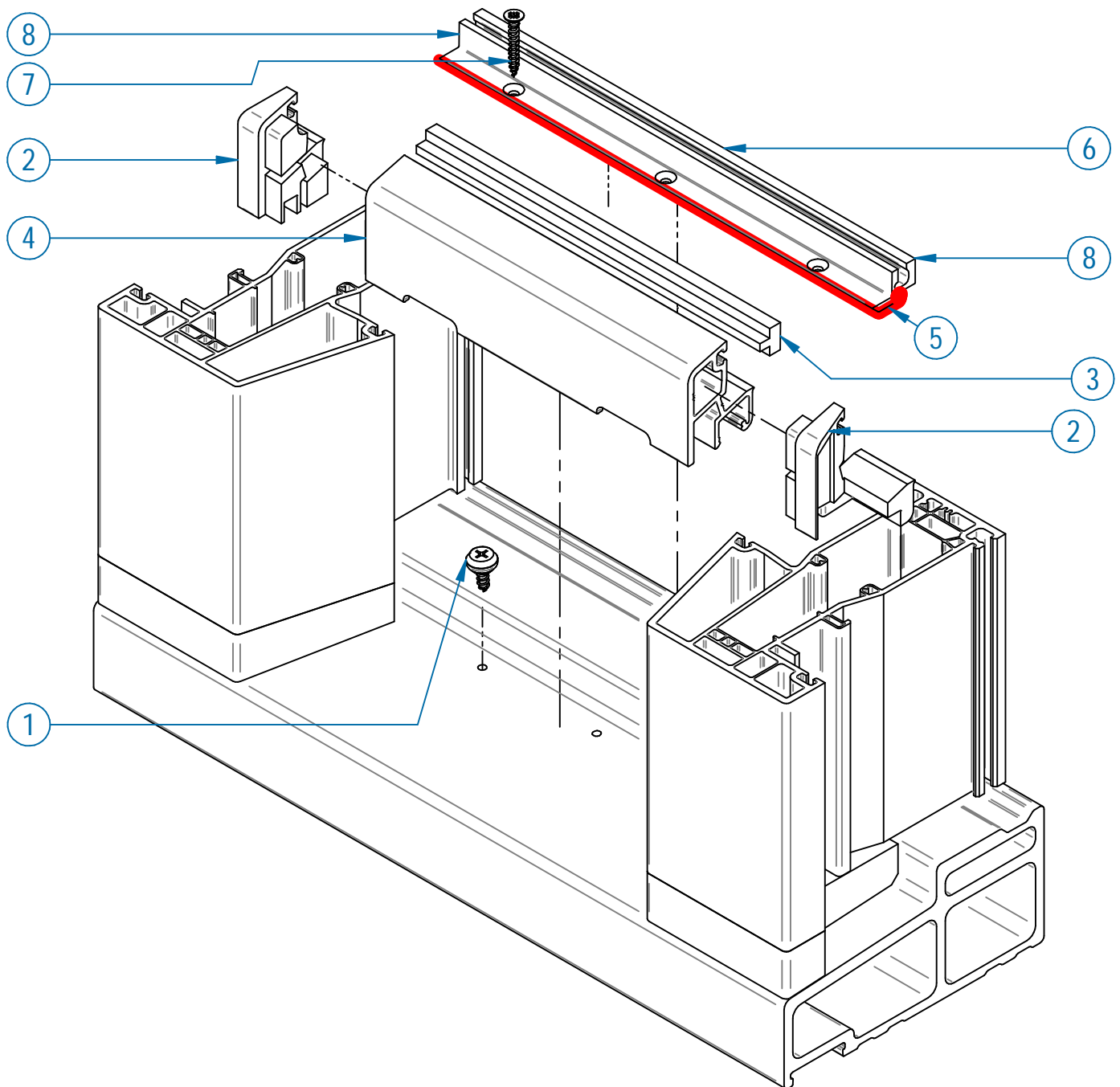
1. Systeemhuis specifiek einddop links
2. Systeemhuis specifiek aanslagprofiel DPSK-10 / DPSK-20
3. Systeemhuis specifiek einddop rechts
4. Systeemhuis specifiek glaslatspanningprofiel
5. Systeemhuis stijl
6. Dorpel Buva Isostone (PS0555)
7. Spaanplaat Schroef RVS verzonken kop 3.5x25 VZ (art.nr. 2165025)
8. Klemschroef RD-2.4x13 (art.nr. 5005013)
9. Systeemhuis specifiek neut L & R
10. Systeemhuis specifiek aanslagrubber



Voor onderdelen per systeemhuis zie blad 7

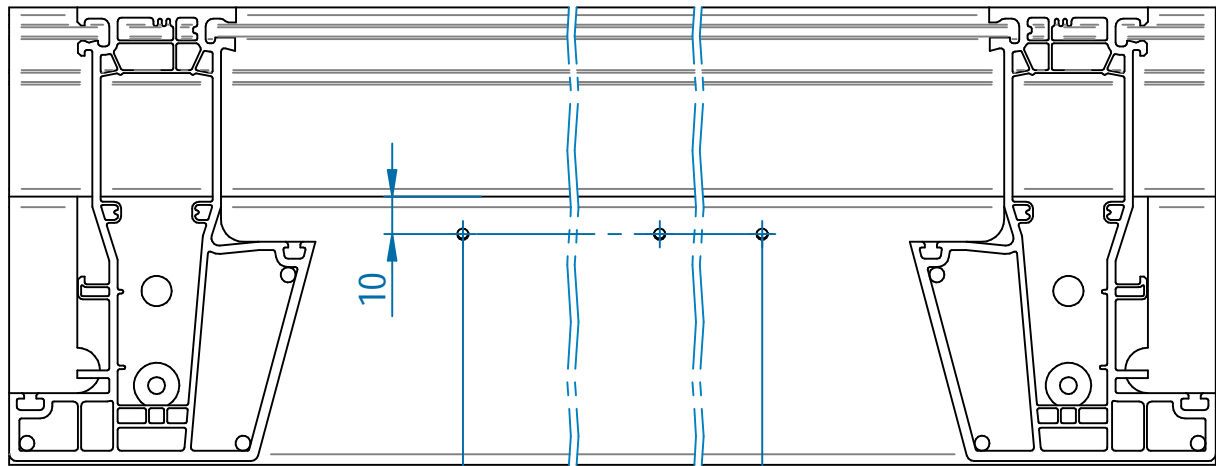


Plaatsing direct beglazen

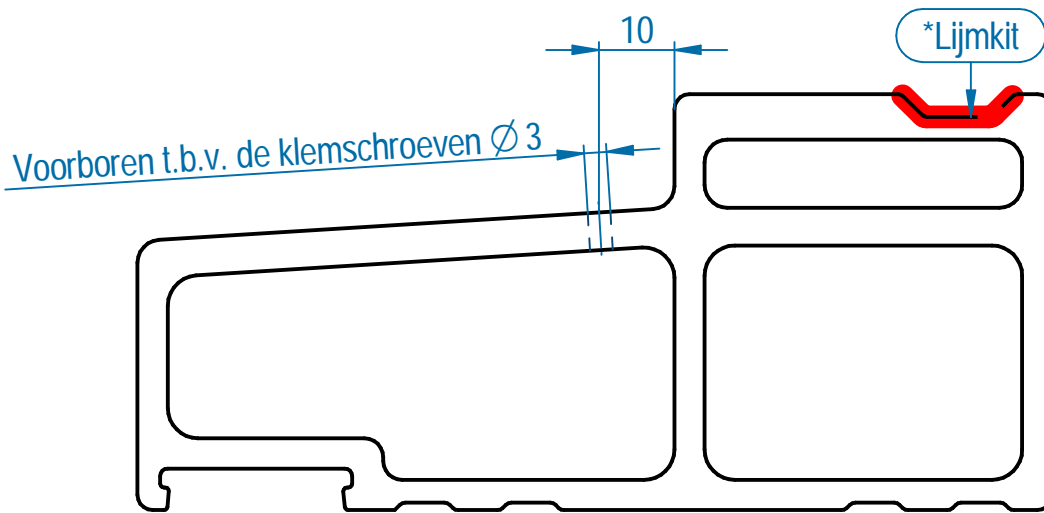


Volgorde plaatsing:

1. Klemschroeven (art.nr. 5005013) op dorpel volgens plaatsingsvoorschrift op blad 4
2. Insteken eindhoppen in profiel.
3. Beglazingsrubber systeemhuis plaatsen in profiel en eindhoppen.
4. Aanlagprofiel met eindhoppen plaatsen in dag en vastklikken aan dorpel.
5. Contactvlak onderzijde glaslatspanningprofiel op onderdorpel over de volledige lengte voorzien van lijmkit volgens plaatsingsvoorschrift op blad 5.
6. Glaslatspanningprofiel.
7. Glaslatspanningprofiel vastschroeven met verzonken spaanplaatschroef RVS 3.5x25 (art.nr. 2165025)
8. Kopse kanten glaslatspanningprofiel afdichten met lijmkit. (v.b. Kelfort hybrikit ms polymeer (art.nr. 3404676)



H.o.h. maximaal 250 mm
Minimaal 3 schroeven

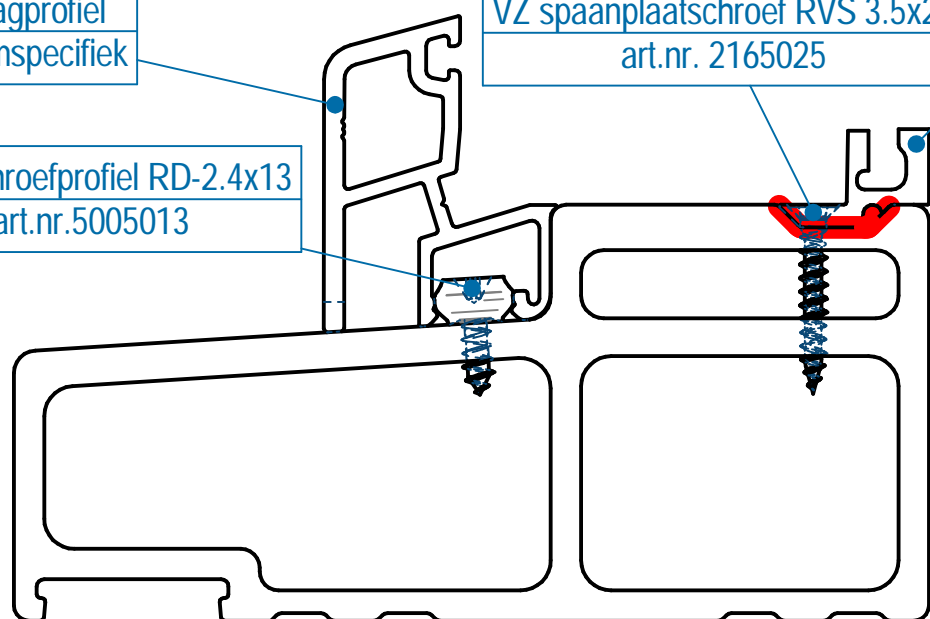


Glaslatspanningprofiel
Systemspecifiek

Aanslagprofiel
Systemspecifiek

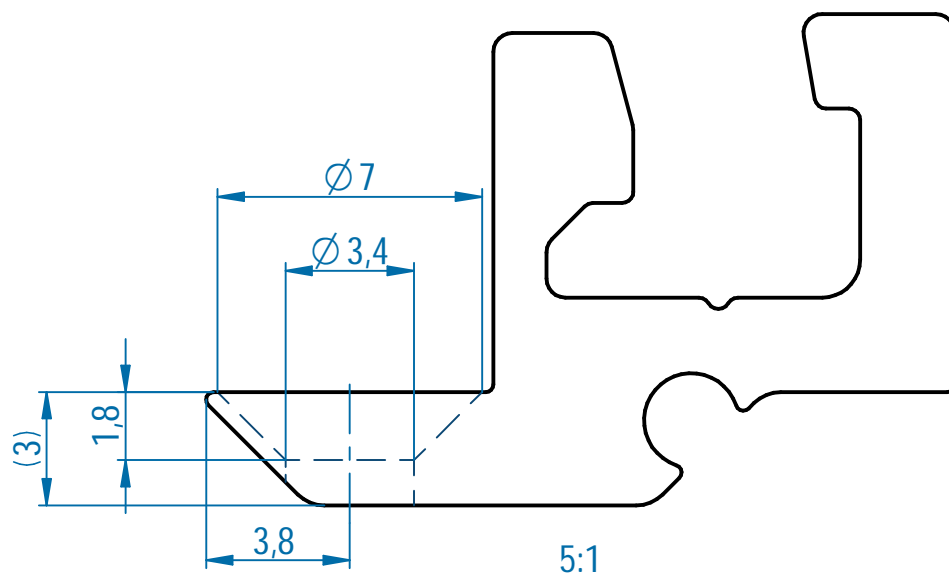
VZ spaanplaatschroef RVS 3.5x25
art.nr. 2165025

Klemschroefprofiel RD-2.4x13
art.nr.5005013

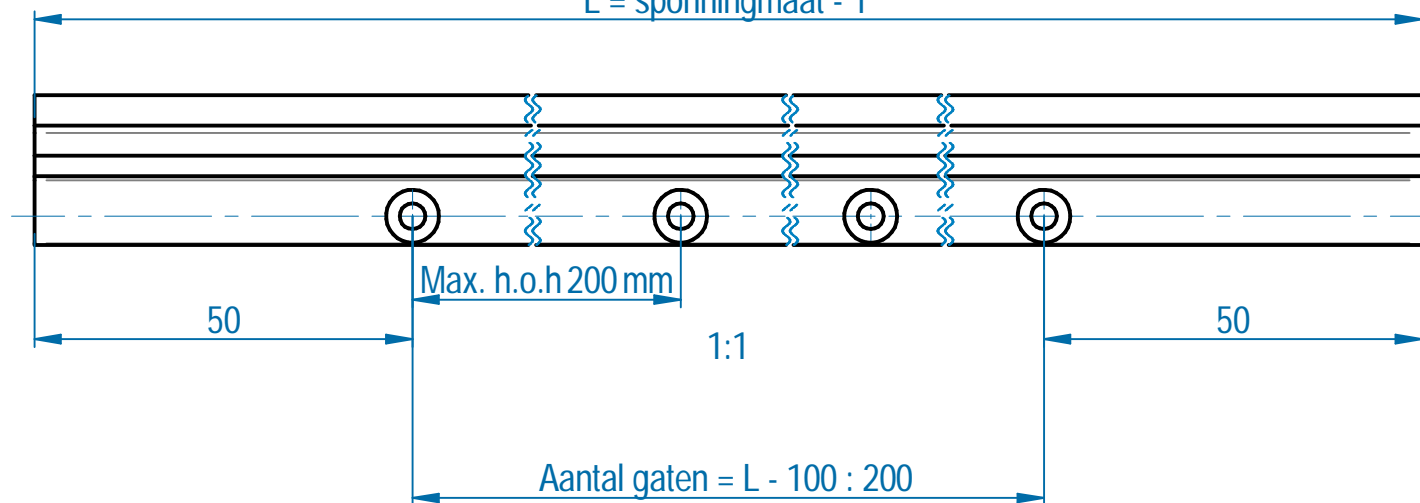


* Contactvlak onderzijde glaslatspanningprofiel op onderdorpel over de volledige lengte voorzien van Lijmkit.
Bijvoorbeeld toe te passen Lijmkit Kelfort hybrikit ms polymeer (art.nr. 3404676)

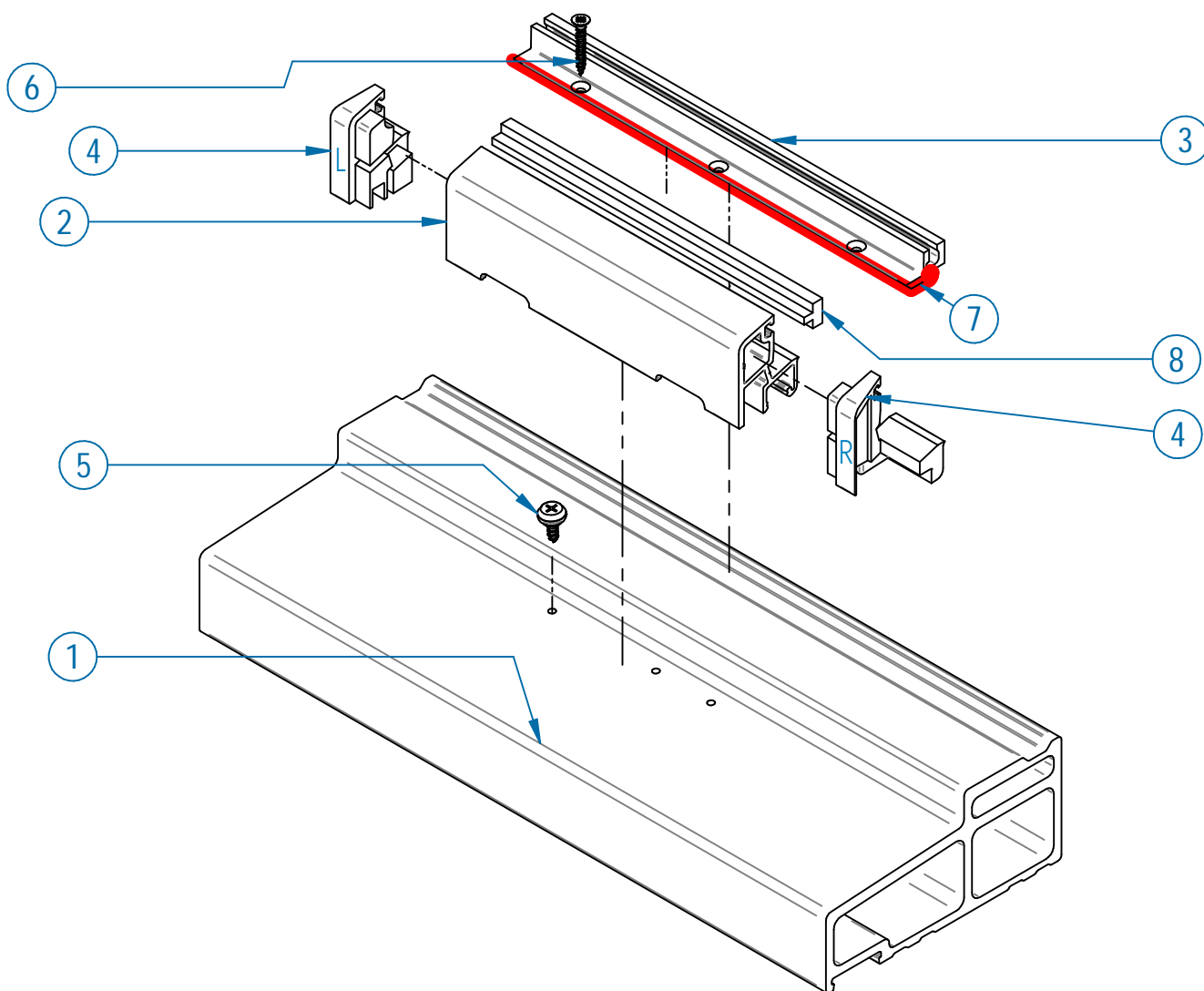
Bevestigingsgaten glaslatspanningprofiel



$L = \text{sponningmaat} - 1$



Overzicht artikelnummers



Pos	Artikel	K-Vision 76NL	Gealan S9000NL	Veka Softline 82NL	Schüco-Living	Deceuninck Elegant
1	Onderdorpel	PS-0555	PS-0555	PS-0555	PS-0555	PS-0555
		PS-0530	PS-0530	PS-0530	PS-0530	PS-0530
		-	PS-8430	PS-8430	-	-
2	Aanslagprofiel	PA-DPSK-20	PA-DPSK-10	PA-DPSK-10	PA-DPSK-10	PA-DPSK-10
3	Glaslatsponningprofiel	PA-DPSK-21	PA-DPSK-12	PA-DPSK-11	PA-DPSK-13	PA-DPSK-14
4	Einddop	5005078 / 5005079	5005075 / 5005076	5005075 / 5005077	5005075 / 5005076	5005075 / 5005076
5	Klemschroef	RD-2,4x13 (5005013)				
6	Spaanplaatschroef	RVS verzonken kop 3,5x25 (2165025)				
7	Lijmkit	v.b. Kelfort hybrikit ms polymeer (3404676)				
8	Aanslagrubber	Systeemhuis specifiek (niet geleverd door BUVA)				

Einddop	Toepassing hoek schuine zijde kozijnprofiel systeemhuis	Aanslagprofiel
5005075	4-5-6 graden	PA-DPSK-10
5005076	13 - 15 -16 graden	PA-DPSK-10
5005077	25 graden	PA-DPSK-10
5005078	0 graden	PA-DPSK-20
5005079	15 graden	PA-DPSK-20