

BUVA

FD-740

Vrijloopdeurdranger

*Voor ongehindereerde doorgang
en maximale veiligheid*

De FD-740 vrijloopdeurdranger zorgt voor ongehindereerde doorgang van branddeuren, maximaal comfort en maximale veiligheid. Deze is geschikt voor zowel enkele als dubbele deuren en geeft geen weerstand bij normaal gebruik.

Adres: Contact:
Bremen 5 info@buva.nl
2993 LJ Barendrecht www.buva.nl

BUVA

Versie 4 - februari 2024



BUVA Abloy Vrijloopdeurdranger FD-740 met glijarm

De FD-740 is een vrijloopdeurdranger die de gebruiker onbeperkte bewegingsvrijheid biedt. Via de speciale vrijlooparm kan de deur, na eenmalig openen (vanaf een deuropeningshoek van $> 0^\circ$) door het elektro-hydraulisch mechanisme de rest van de tijd 'weerstandeloos' bediend worden. Deze functie is speciaal ontwikkeld voor deuren die dagelijks veelvuldig worden gebruikt, zoals in zorginstellingen, kantoorpanden en toegangsdeuren in wooncomplexen. Ook ideaal om te worden toegepast bij woningentreeddeuren in een appartementsgebouw, waar zelfsluitendheid een eis is.

De vrijloopdranger kan gekoppeld worden aan een brandmeldinstallatie of aan de rookmelder(s) in de woning.

Toepassingen

De FD-740 vrijloopdeurdranger kan gebruikt worden voor rook- en brandwerende deuren. De FD-740 dient altijd te worden gecombineerd met de FD-495 glijarm. Deze combinatie is geschikt voor deuren met een maximum deurbreedte van 1400 mm en een maximaal deurgewicht van 120kg.

Wordt de stroom uitgeschakeld dan is de vrijloop functie niet meer in werking en zal de deur gesloten worden door de deurdranger.

De vrijloop deurdrangers kunnen worden geleverd met glijarm (FD-495).

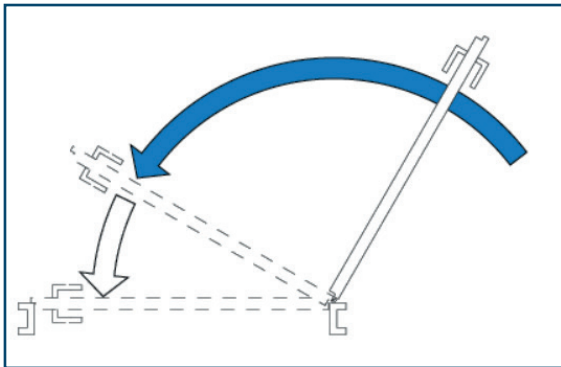
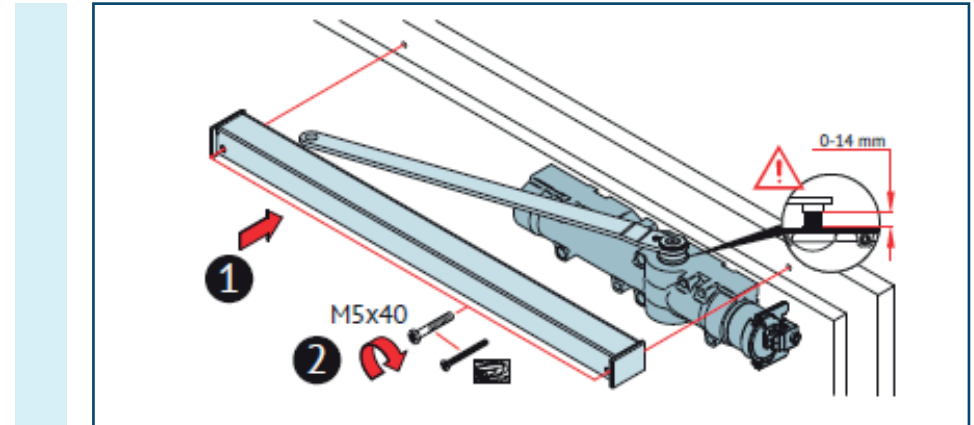
- Geeft geen weerstand bij normaal gebruik onder stroom
- Sluit automatisch bij brandmelding en noodsituatie (stroom uitschakeling)
- Geschikt voor elke montagepositie; scharnier- en niet-scharnierzijde, deurblad- en kozijnmontage
- Voor deurbreedte 950 mm - 1.400 mm
- Voor deurgewicht 60 - 120kg
- Variabele instelbare sluitkracht volgens EN 1154; EN klasse 3-6
- Vrijloopfunctie in werking vanaf een deuropeningshoek van $> 0^\circ$
- Voor enkele en dubbele deuren

Kenmerken

- Elektrohydraulische deurdranger (o.b.v. DC-250)
- Compleet met geïntegreerde, niet zichtbare montageplaat, geschikt voor brand- en rookwerende deuren
- Te gebruiken i.c.m. vrijloop glijarm FD-495 (niet meegeleverd)
- Kan worden gebruikt voor links- en rechtsdraaiende deuren
- Geschikt voor montageposities 1 | 2 | 3 | 4
- Met zilverkleurige stalen afdekkap
- Stroomaansluiting verdekt achter de afdekkap of door middel van de FD-140
- Bedrijfsspanning 24 V DC \pm 15 %
- Stroomverbruik: max. 90 mA
- Armsysteem 14 mm in hoogte verstelbaar
- Sluitsnelheid, eindslag en openingsdemping instelbaar via ventielen aan voorzijde
- Geen hinder van temperatuur schommelingen dankzij de thermodynamische ventielen
- Variabel instelbare sluitkracht, EN klasse 3-6
- Openingshoek tot 160° , afhankelijk van montage positie
- Gecertificeerd volgens EN 1154 / 1155
- CE-gecertificeerd No.0432-CPR-00008-05 No. DoP1060

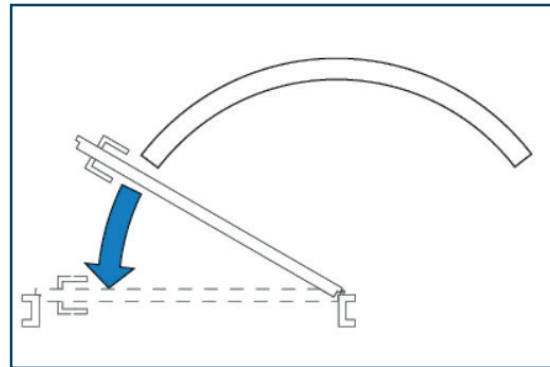
Algemene kenmerken

- Geschikt voor binnen- en buitendeuren met een maximum deurgewicht van 120 kg en maximum deurbreedte van 1400 mm
- Indien gemonteerd aan de buitenzijde van de buitendeur dient de dranger voldoende beschermd te zijn tegen water en wind
- Geschikt voor brand- en rookwerende deuren
- Voorzien van CE keurmerk
- Instelbare sluitkracht EN klasse 3-6 volgens EN 1154
- Toepasbaar in een groot temperatuurbereik (-15 tot + 40°C)
- Eenvoudige montage, afstelling en weinig tot geen onderhoud
- Grote gebruiksvriendelijkheid



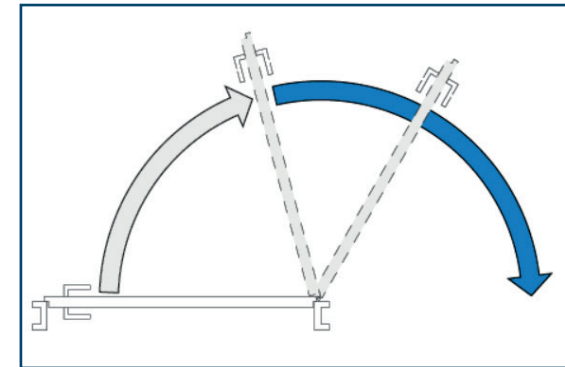
Sluitsnelheid (C)

Snelheid van de deurvleugel bij het sluiten.



Eindslag (L)

Snelheid van de sluitende deurvleugel bij openingshoeken tussen 0° en 15° tot deze de gesloten positie bereikt.

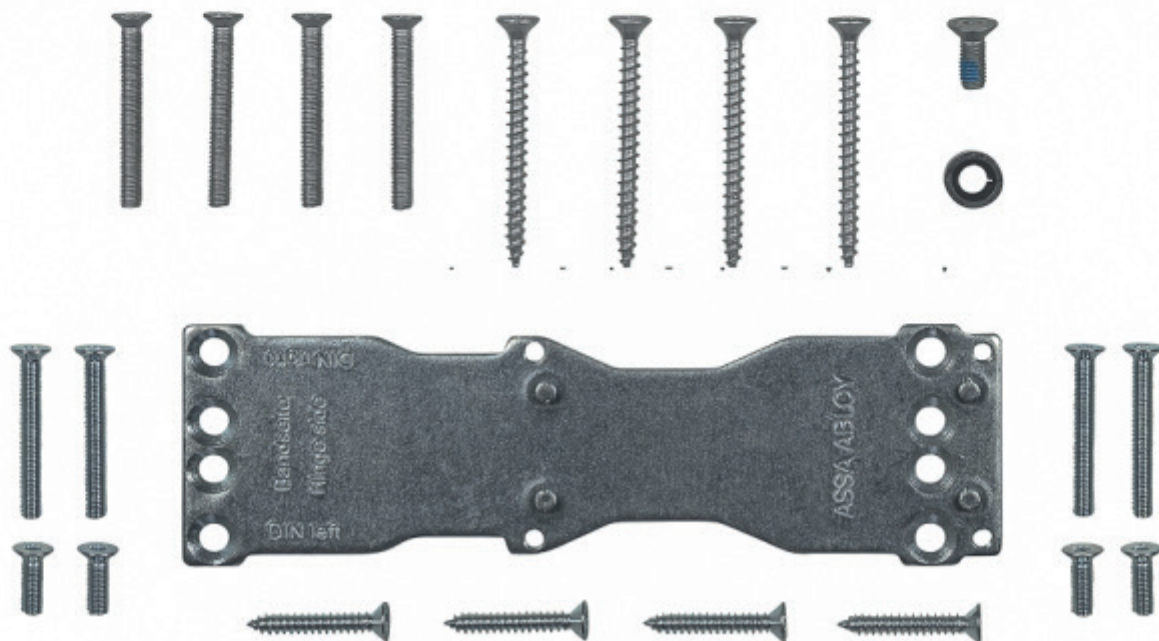
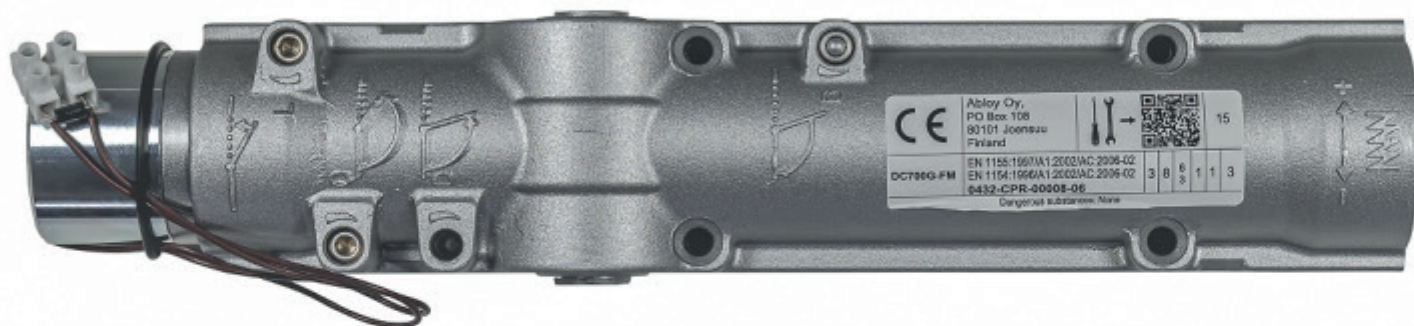


Openingsdemping (B)

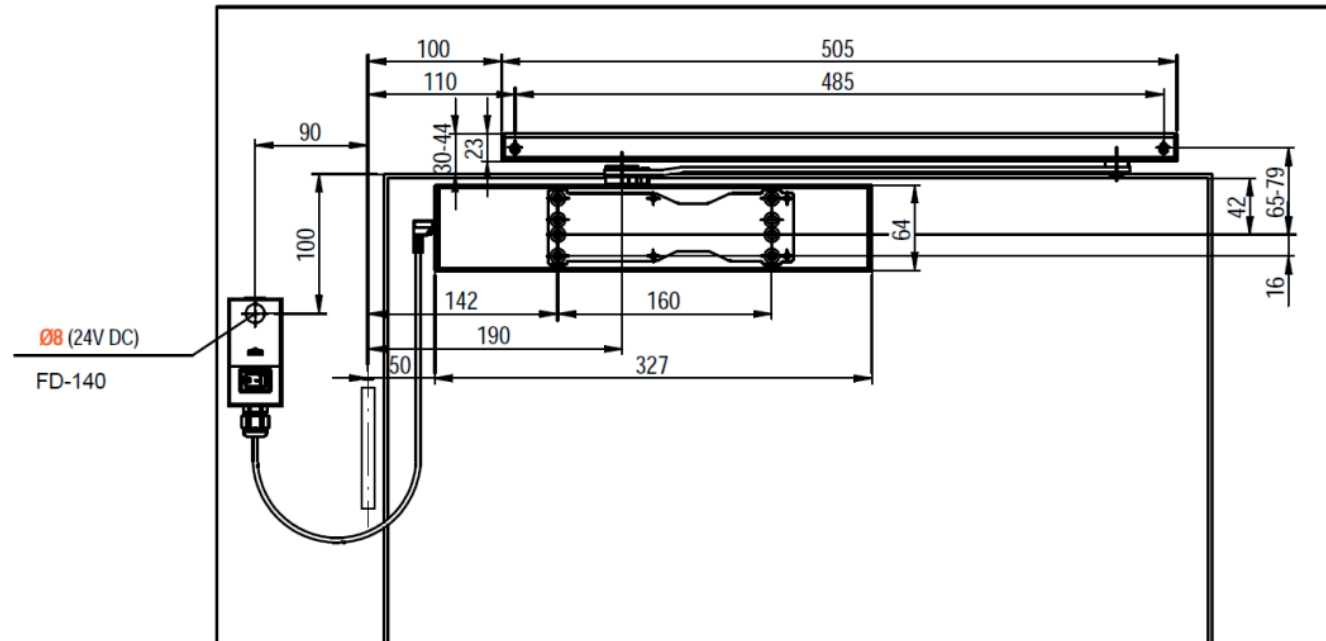
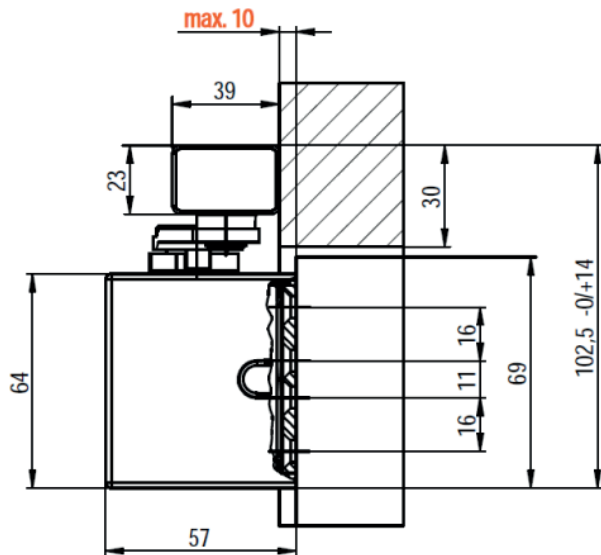
De openingsbeweging wordt hydraulisch vertraagd vanaf een openingshoek van ca. 75°.

Montagemogelijkheden deurdranger **FD-740**

BUVA



Deurbladmontage scharnierzijde

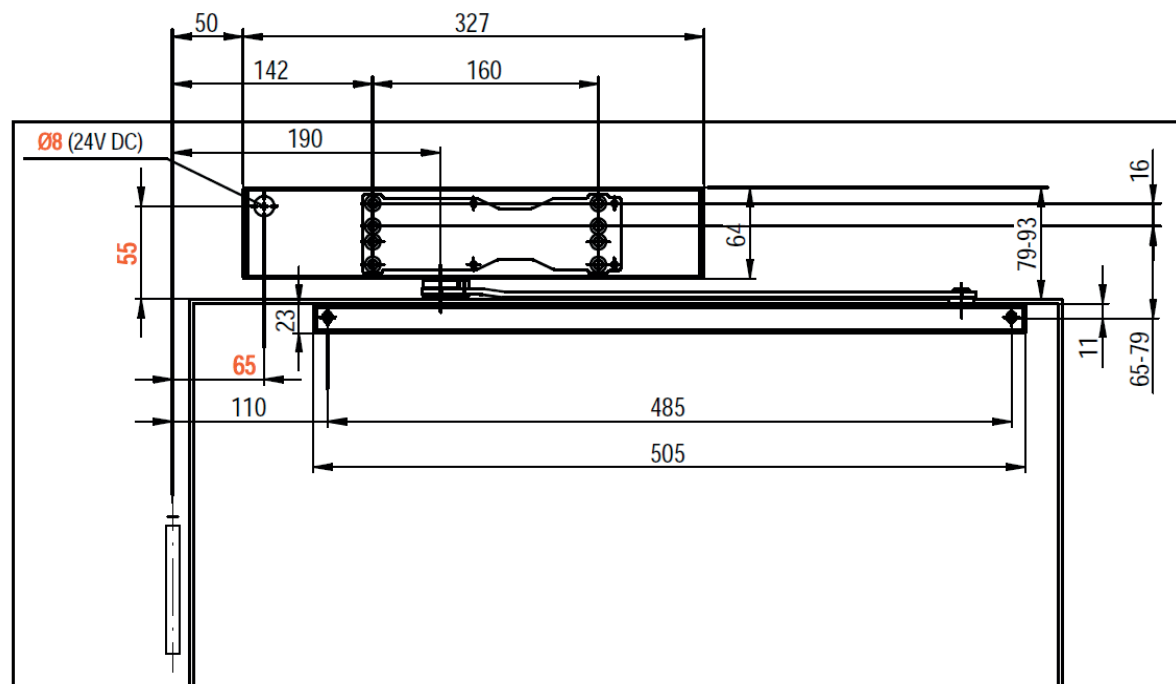
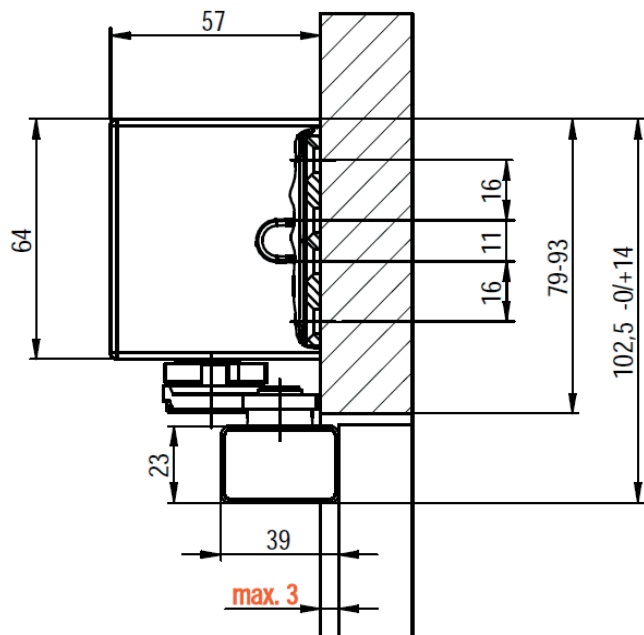


Maximale openingshoek 160°
FD-140 = Aansluitunit incl. kabel

210267

Deurdranger FD-740: art.nr. 1585240
Glijarm FD-495: art.nr. 1585232

Kozijnmontage scharnierzijde

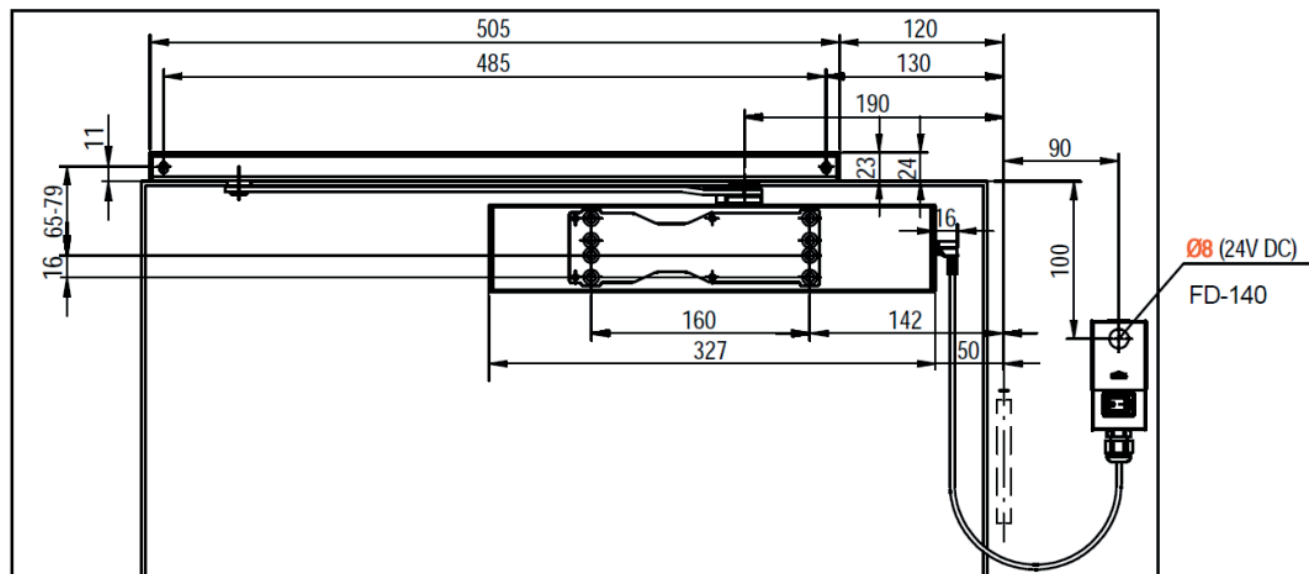
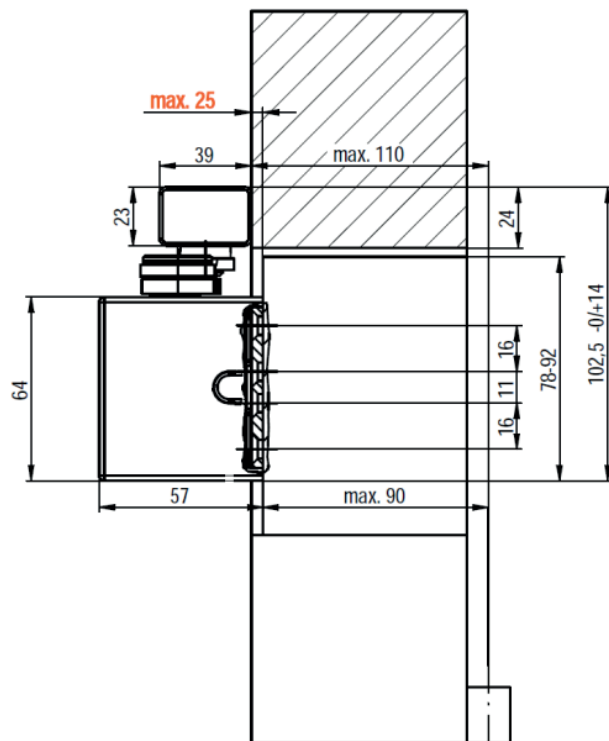


Maximale openingshoek 150°. Bij kozijnmontage is geen FD-140 aansluitunit benodigd. Directe kabelinvoer in drangerhuis.

210267

Deurdranger FD-740: art.nr. 1585240
Glijarm FD-495: art.nr. 1585232

Deurbladmontage niet-scharnierzijde

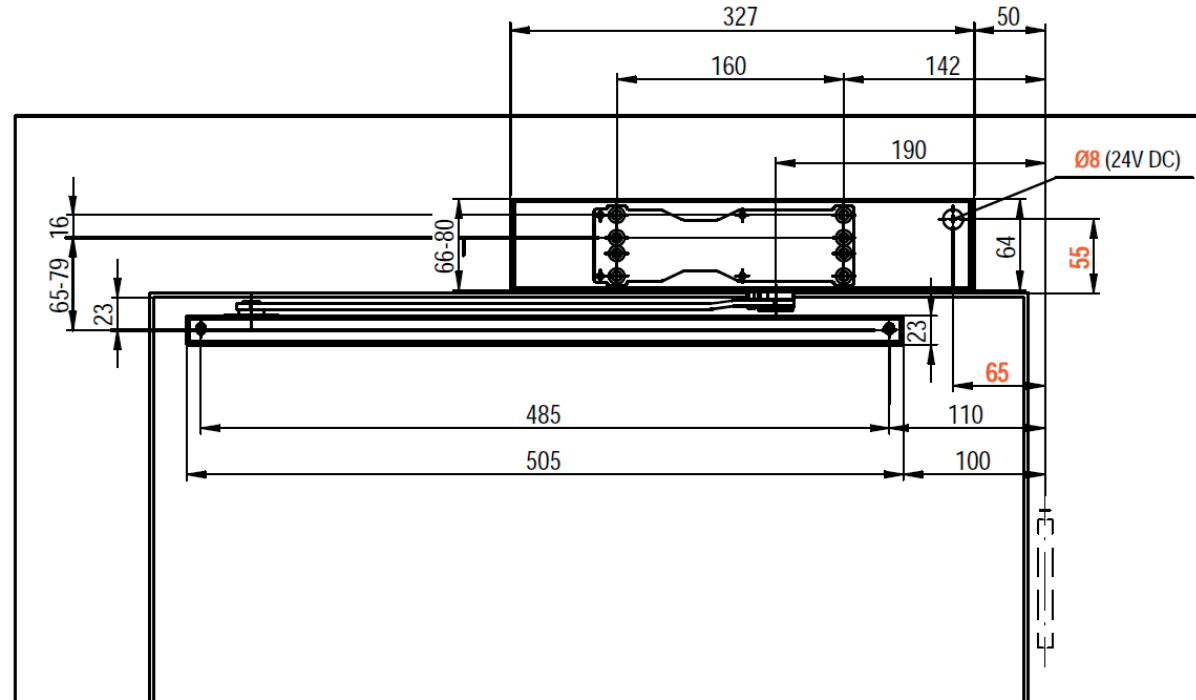
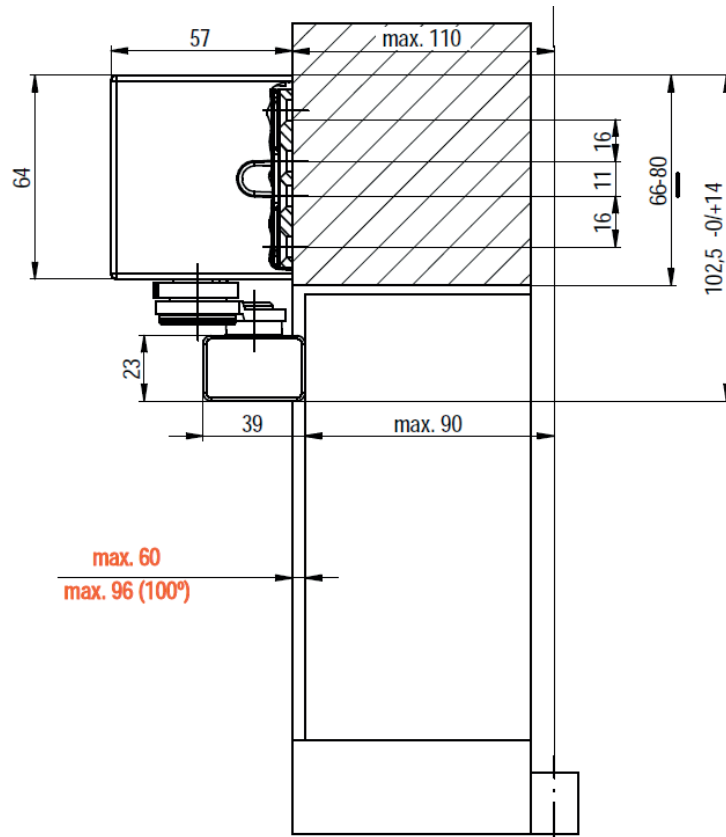


Maximale openingshoek 105°
FD-140 = Aansluitunit incl. kabel

210267

Deurdranger FD-740: art.nr. 1585240
Glijarm FD-495: art.nr. 1585232

Kozijnmontage niet-scharnierzijde



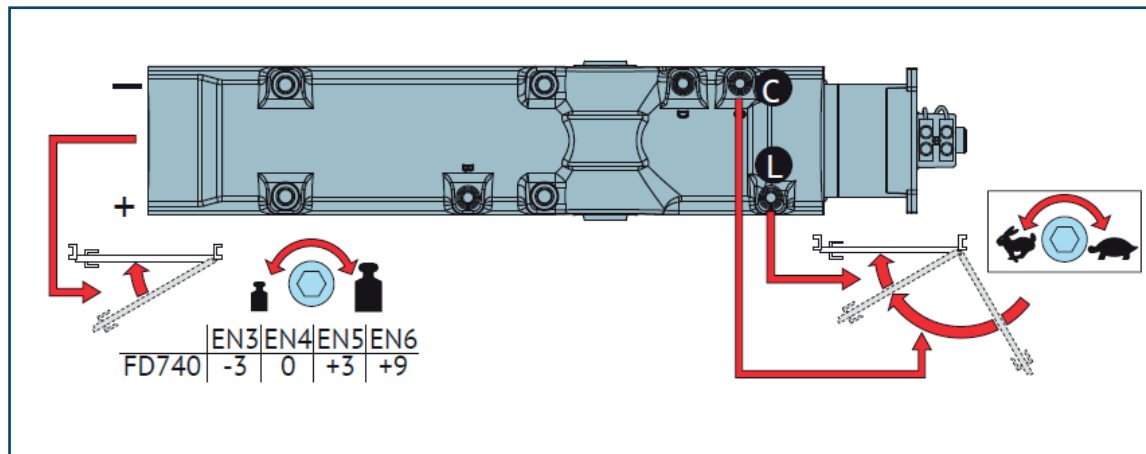
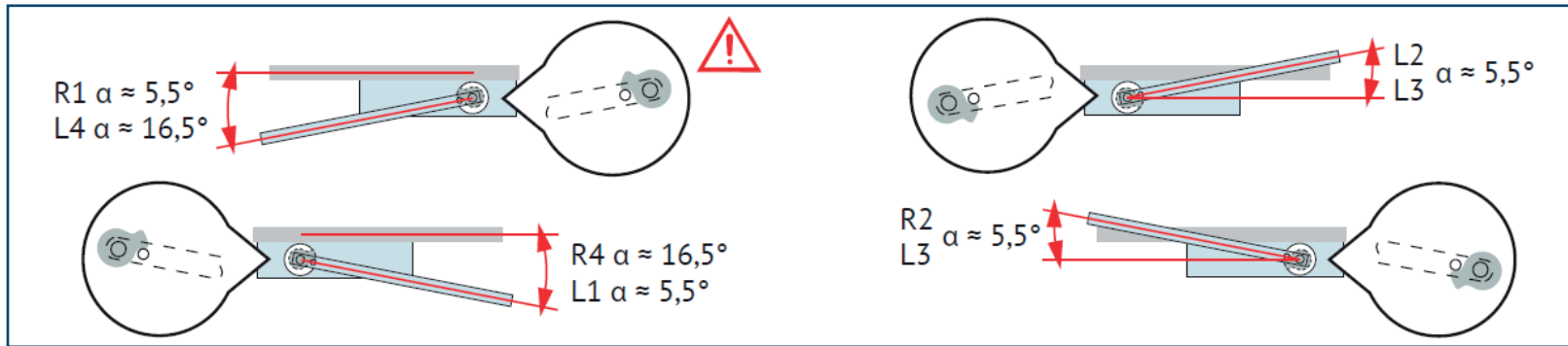
Maximale openingshoek 120° bij terugligging van max. 60mm, 100° bij max. 96mm. Bij kozijnmontage is geen FD-140 aansluitunit benodigd. Directe kabelinvoer in drangerhuis.

210267

Deurdranger FD-740: art.nr. 1585240
Glijarm FD-495: art.nr. 1585232

Diverse instelmogelijkheden

Voorspanning glijarm FD-495 i.c.m. vrijloopdeurdranger FD-740



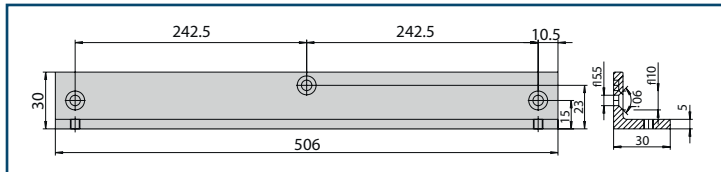
Meest logische volgorde van afstellen is:

1. C = Sluitsnelheid
2. L = Eindslag
3. B = Openingsdemping (BC)

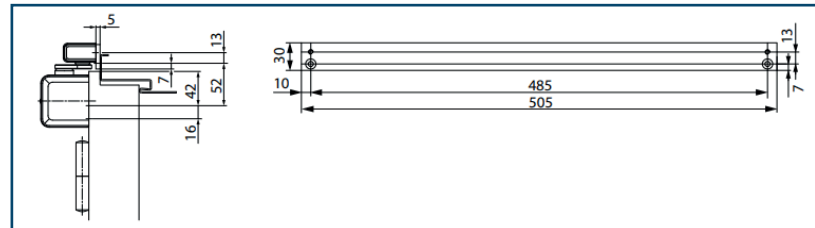
Accessoires



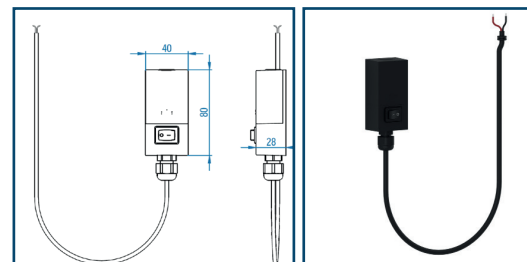
Glijarm voor vrijloopdranger FD-495 t.b.v. FD-740



Hoekconsole DC-104 t.b.v. glijarm
FD-495 plaatsing glijarm in verdiept kozijn (DAG)

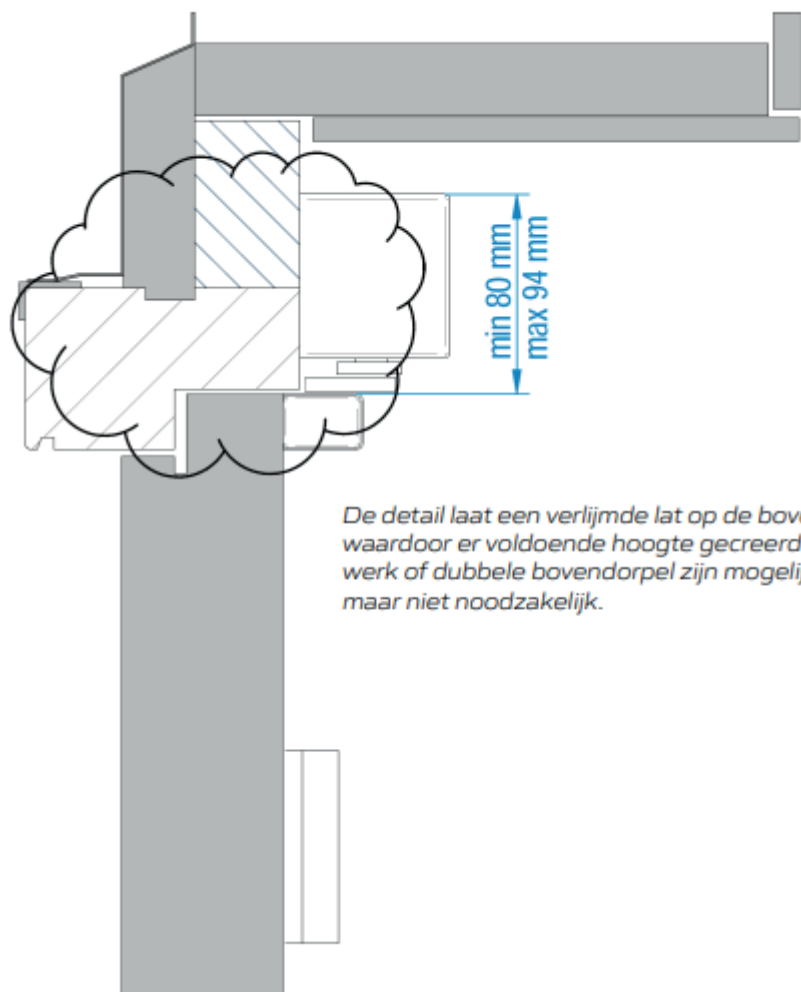


Vlakke montageplaat DCA-130 t.b.v. FD-495

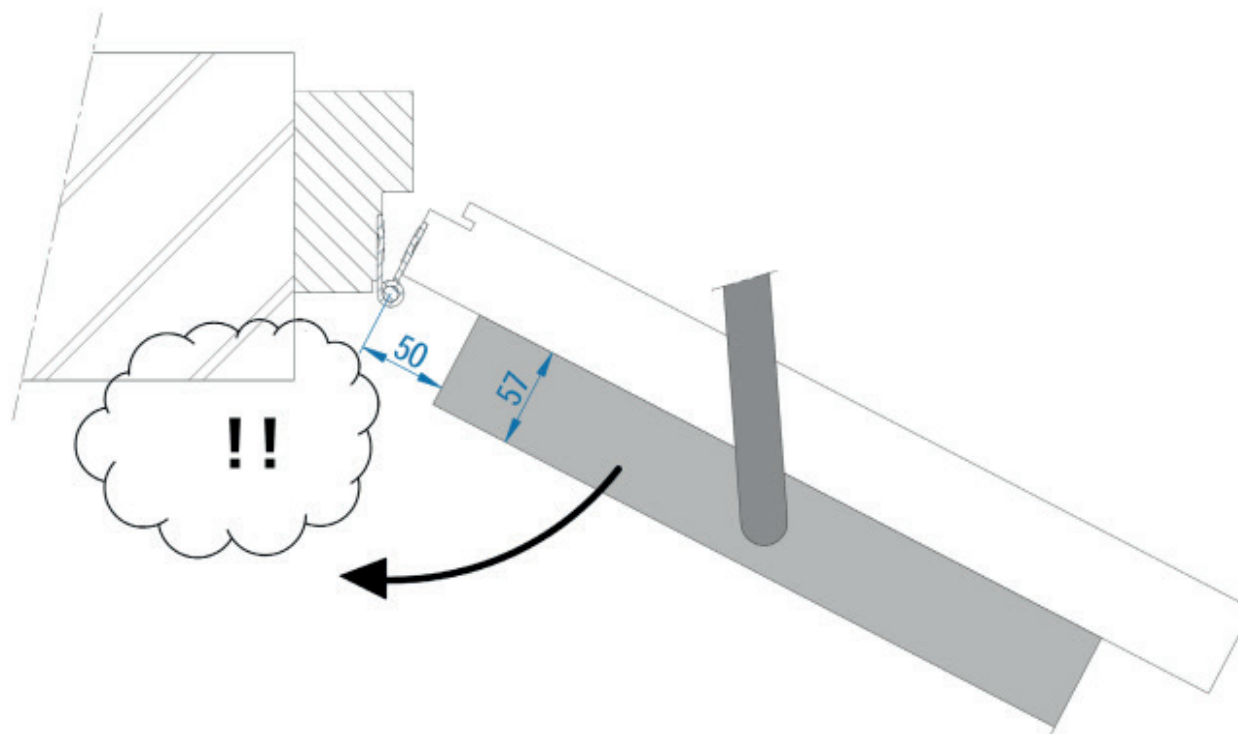


Aansluitunit incl. kabel FD-140 t.b.v. de FD-740

Extra uitleg t.b.v. kozijnmontage scharnierzijde



De detail laat een verlijmde lat op de bovendorpel zien, waardoor er voldoende hoogte gecreerd wordt. Een rekwerk of dubbele bovendorpel zijn mogelijke oplossingen, maar niet noodzakelijk.



206264

Aandachtspunten

- Bespreek de stroomaansluiting van de vrijloopdrangers in een vroeg stadium met de E-installateur;
- Houd rekening met de juiste draaddikte ten behoeve van de 24V aansluiting;
- Houd er alvast rekening mee dat er een 24V gestabiliseerde voeding aanwezig is;
- Let op: Altijd de meegeleverde montageplaat van de FD-740 gebruiken;
- Houd de juiste voorspanning voor de glijarm aan. Zie pagina 'instelmogelijkheden';
- De "vrijloop-meenemer" van de glijarm type FD-495 moet in de juiste positie staan;
- De vrijloopfunctie begint vanaf een openingshoek van $>0^\circ$. Om de vrijloop functie van de dranger over het volledige openingsbereik van de deur in werking te stellen (weerstandsloze bediening) moet de deur eenmalig volledig worden geopend.

Aansturing rookmelder naar FD-740 vrijloopdeurdranger

De regelgeving

Er is uit verschillende onderzoeken van het Nederlands Instituut Publieke Veiligheid gebleken dat rookverspreiding naar ruimtes buiten de ruimte waar de brand is ontstaan enorme risico's met zich meebrengt. Dit wordt voornamelijk veroorzaakt door deuren die na ontvluchting open blijven staan. De snellere rookverspreiding door het gebouw ten gevolge hiervan veroorzaakt snel gevaarlijke situaties met zelfs doden als gevolg. Daarom geldt er sinds 1 juli 2021 een aanpassing in het Bouwbesluit op het gebied van de zelfsluitendheid van entree-deuren van appartementencomplexen.

Deze regel geldt voor de gevallen waarin een entree-deur van de woning grenst aan een gemeenschappelijke vluchtweg.

De tekst van het Besluit bouwwerken leefomgeving (Bbl) artikel 4.218 lid 4 zegt:

Een toegangsdeur van een woonfunctie is alleen zelfsluitend bij brand in de woonfunctie of het woongebouw waarin de woonfunctie is gelegen.

Aan deze wettelijke regel wordt voldaan door het plaatsen van een vrijloopdeurdranger die wordt aangestuurd door een rookmelder. In de praktijk blijkt het lastig het signaal van de rookmelder eenvoudig te vertalen naar de vrijloopdeurdranger die daarbij een gestabiliseerde 24V voeding vraagt. BUVA heeft twee oplossingen in het assortiment die zorgen voor een uiterst montagevriendelijke aansturing van de rookmelder naar de FD-740 vrijloopdeurdranger;

- De intelligente meldervoet, die uitstekend toegepast kan worden in nieuwbouw projecten;
- De Quick Connect box, die uitermate geschikt is voor toepassing in renovatieprojecten.



Intelligente meldervoet

Ideale oplossing in nieuwbouw projecten

Directe aansturing vanaf de rookmelder naar de vrijloopdeurdranger is mogelijk met de intelligente meldervoet. De intelligente meldervoet past onder een 230V rookmelder die in het kader van de NEN2555 geplaatst wordt en is daarmee uitermate geschikt voor nieuwbouwprojecten. De meldervoet is voorzien van een gestabiliseerde 24V voeding en een geschakelde uitgang. Hierdoor is alleen bekabeling nodig tussen de rookmelder en de vrijloopdeurdranger. Een aanzienlijke besparing in materiaal- en installatiekosten. De voeding in de intelligente meldervoet kan één vrijloopdeurdranger voeden.

Wat is er nodig?

- Intelligente meldervoet FireAngel;
- FireAngel SW10-EUT 230V rookmelder.

Wat moet er gedaan worden?

1. Sluit op het punt waar de 230V bekabeling voor de rookmelder beschikbaar is (centraaldoos) de intelligente meldervoet aan;
2. Sluit de zwakstroombekabeling tussen de intelligente meldervoet en de FD-740 vrijloopdeurdranger aan;
3. Sluit de connector van de rookmelder aan op de daarvoor bedoelde klemmen in de meldervoet. Monteer de rookmelder op de intelligente meldervoet;
4. Test de werking (bij voorkeur met testrook).

In nieuwbouw situaties worden vanuit het bouwbesluit op de 230V aangesloten melders voorgeschreven. Doordat de meldervoet hieronder geplaatst kan worden is deze oplossing uitermate geschikt in nieuwbouw. In deze situatie kan ook nog bepaald worden van waar naar waar bekabeling aangebracht moet zijn. Laat dus altijd een loze leiding aanbrengen van het punt waar de rookmelder moet komen naar de FD-740 vrijloopdeurdranger.

Als er meerdere melders in de woning aanwezig zijn kunnen deze gewoon worden doorgelust. De intelligente meldervoet zal de stroom naar de vrijloopdeurdranger onderbreken als de melder van de montageplaat verwijderd wordt.

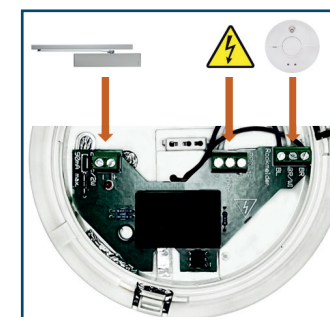
In het project zal altijd met de opdrachtgever en het bevoegd gezag afgestemd moeten worden waar de vrijloopdeurdranger geplaatst zal worden (woning zijde of gang zijde) en/of ook aangestuurd moet worden door een rookmelder op de gang.



Intelligente meldervoet



SW10-EUT rookmelder 230V



Quick Connect box

Ideale oplossing in renovatie projecten

De Quick Connect box biedt ultiem installatiegemak. Deze is voorzien van een gestabiliseerde 24V voeding én een draadloos FireAngel relais. Alle benodigde bekabeling is in deze unit al aangebracht. Aan de ene zijde moet enkel de 230V aangesloten worden. Aan de andere zijde kan middels één van de twee klemmen de geschakelde en gestabiliseerde 24V voor de vrijloopdeurdranger gehaald worden. Een tweede contact is standaard aanwezig voor de aansturing van bijvoorbeeld de ventilatie of een tweede vrijloopdeurdranger.

De aanbevolen rookmelder is de FireAngel WST-630. Deze batterij gevoede melder wordt draadloos gekoppeld met de Quick Connect box. Indien koppeling met een 230V rookmelder gewenst is kan de FireAngel SM-F-1EU gekoppeld worden met de Quick Connect box. Hier is additioneel een FireAngel WiSafe2 module voor nodig.

Wat is er nodig?

- Quick Connect box;
- FireAngel WST630 batterij gevoede rookmelder, draadloos koppelbaar of;
- FireAngel SM-F-1EU 230V rookmelder (optioneel draadloos koppelbaar d.m.v. een WiSafe2 module (NEN2555)).



WST630 rookmelder batterij gevoed



SM-F-1EU rookmelder 230V



WiSafe2 module



Quick connect box

Quick Connect box

Ideale oplossing in renovatie projecten

Wat moet er gedaan worden?

1. Hang de Quick Connect box (QCB) in de meterkast en doe de stekker in de wandcontactdoos;
2. Koppel het draadloze relais in de QCB met de draadloos koppelbare rookmelders (de WST630 is standaard draadloos koppelbaar, de SM-F-1EU moet worden voorzien van de WiSafe2 module om deze draadloos koppelbaar te maken);
3. Bevestig de melder. WST630 kan met kit worden opgehangen. De SM-F-1EU zal op de 230V aangesloten moeten worden;
4. Breng de zwakstroombekabeling tussen de QCB en de FD-740 vrijloopdeurdranger aan;
5. Test de werking (bij voorkeur met testrook).

Maximaal montagegemak met een minimaal aantal onderdelen doordat alles in de QCB al voor gemonteerd is. De oplossing is flexibel en schaalbaar. Indien ook buiten de woning een rookmelder moet komen dan kan die draadloos worden gekoppeld (geen doorvoering door een brandscheiding benodigd). De voeding in de QCB is geschikt om maximaal 6 vrijloopdeurdrangers te voeden.

In de praktijk wordt de Quick Connect box met name toegepast in renovatieprojecten.

