

# BUVA RAAMUITZETTERS

**Klep dicht!**



- **Afsluitbare combi-uitzetter type 3094 voor klepramen**
- **Inbraakwerend NEN 5096, weerstandsklasse 2**
- **PKVW, nieuwbouw en bestaande bouw**
- **Eenvoudig te vergrendelen aan voorzijde**
- **Zichtbaar vergrendeld door rode indicator**

# BUVA

# BUVA

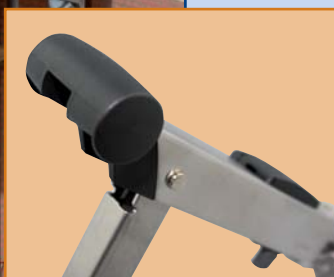
## Ventileren:

Klep(raam) dicht! Dit geldt natuurlijk niet voor bewoners die thuis zijn en willen ventileren. Maar juist bij afwezigheid om inbrekers geen kans te geven. Veel inbraken vinden plaats door of via klepramen. Met toepassing van de BUVA combi-uitzetter 3094 wordt deze vorm van inbraak vrijwel onmogelijk gemaakt.

## Inbraakwering:

De BUVA wegdraaibare combi-uitzetter type 3094 voor klep- en uitzetramen is geschikt voor toepassing in inbraakwerende gevelelementen volgens NEN 5096 weerstandsklasse 2.

Zelfs klepramen tot 1400 mm breed en 1800 mm hoog kunnen met deze combi-uitzetter worden uitgevoerd. Maar ook lagere ramen (minimale dagmaat-hoogte is 250 mm) functioneren perfect met deze uitzetter. Uiteraard voldoet de BUVA 3094 combi-uitzetter aan de eisen van het Politiekeurmerk Veilig Wonen voor zowel nieuwbouw als bestaande bouw.







### Bediening:

Met de bijgeleverde sleutel wordt de combi-uitzetter eenvoudig vergrendeld aan de voorzijde. Dit is voor de bewoner duidelijk zichtbaar door de rode indicator. De uitzetter is overigens ook eenvoudig te ver- en ontgrendelen met een muntstuk.



### Toepassing:

Door gebruik te maken van verschillende verloopplaten is de BUVA combi-uitzetter toepasbaar in de meest voorkomende houtdetaileringen in zowel de nieuwbouw als bestaande bouw. De tekeningen in deze brochure maken dit duidelijk.

### NEN 5096 weerstandsklasse 2:

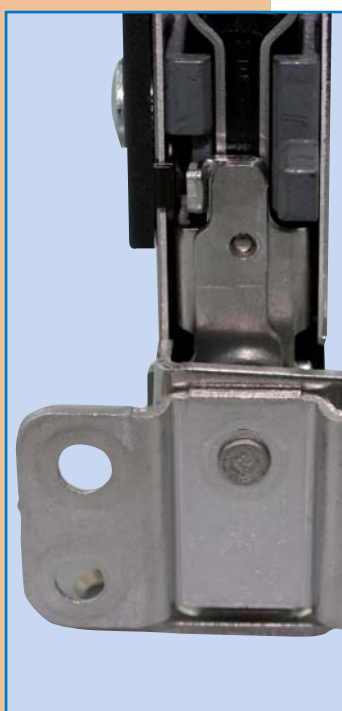
Tot raambreedte 1200 mm kunt u volstaan met slechts 1 raamuitzetter en de minimale houtafmeting van de tussendorpel (sluitzijde) is slechts 67 x 90 mm! De overige specificaties vindt u in de SKH publicatie 98-08, bijlage 2c25.



# RAAMUITZETTERS



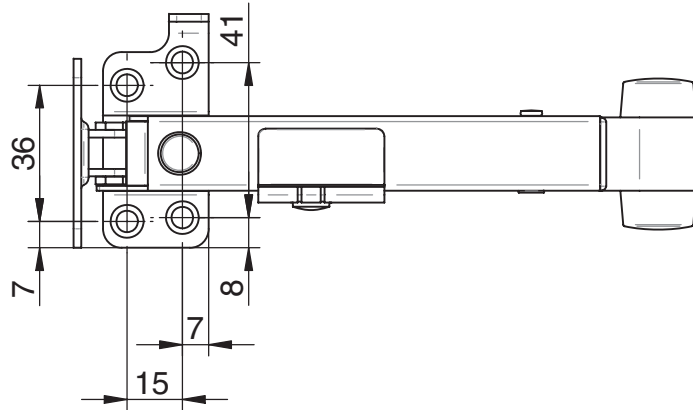
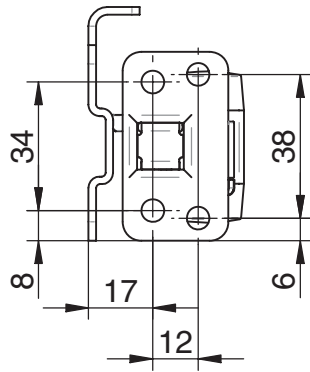
# BUVA RAAMUITZETTERS



	NEN 5096, WSK 2 PKVW Nieuwbouw	PKVW Bestaande Bouw
<b>BUVA combi-uitzetter 3094:</b>		
Maximale raambreedte		
1 uitzetter	1200 mm	1000 mm
2 uitzetters	1400 mm	1400 mm
Maximale raamhoogte	1800 mm	1800 mm
Minimale dagmaat-hoogte	250 mm	250 mm
Minimale houtswaarte raam	54x78 mm	38 mm
Minimale schroefmaat	zie pag. 7	zie pag. 6
Tussendorpel sluitzijde	67 x 90 mm !	geen ondergrens
Overige specificaties	SKH 98-08 bijlage 2c25	PKVW productenlijst bijlage G

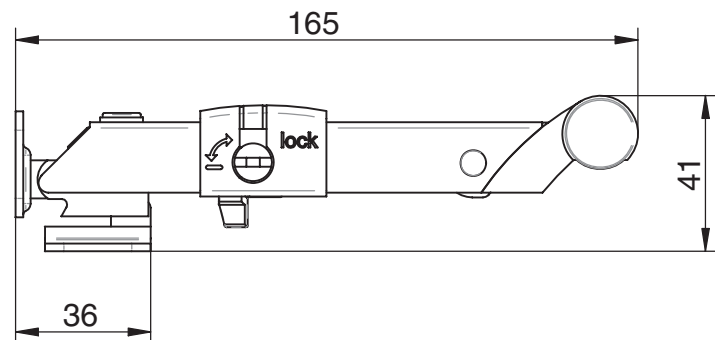
## BUVA RVS Combi - uitzetter type 3094

### Gatenpatroon



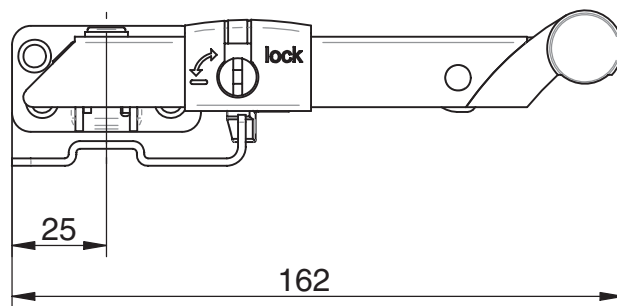
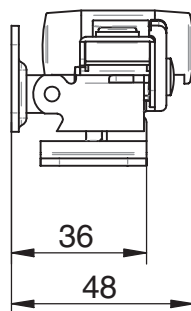
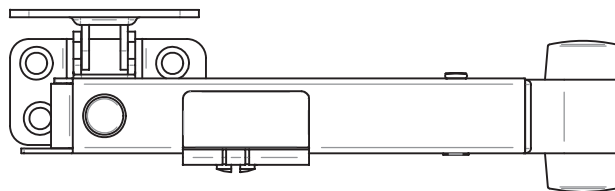
### Afmetingen

in geopende toestand.

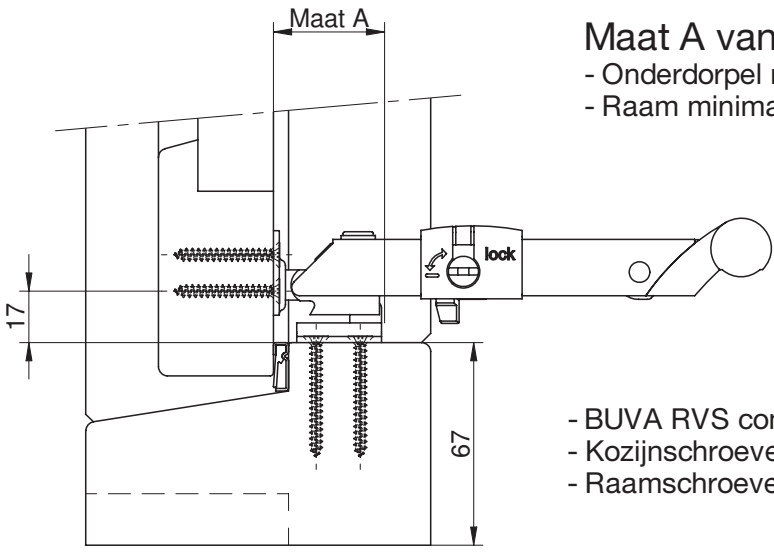


### Afmetingen

in gesloten toestand.



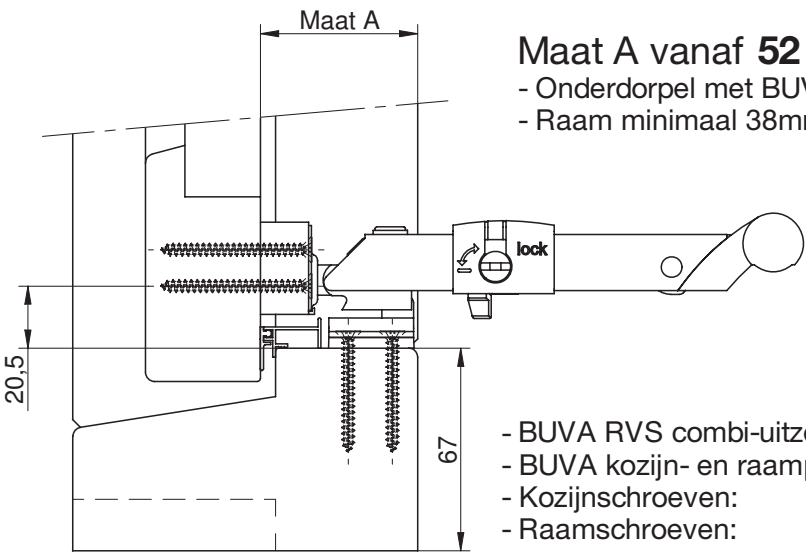
## Politiekeurmerk Veilig Wonen bestaande bouw



**Maat A vanaf 37 mm.**

- Onderdorpel met BUVA tochtstrip PA7232
- Raam minimaal 38 mm dik.

- BUVA RVS combi-uitzetter 3094: 15.71.008
- Kozijnschroeven:  $\varnothing 4,5 \times 40$  mm
- Raamschroeven:  $\varnothing 4,5 \times 35$  mm



**Maat A vanaf 52 mm.**

- Onderdorpel met BUVA sponningverhogend profiel PA7261
- Raam minimaal 38mm dik.

- BUVA RVS combi-uitzetter 3094: 15.71.008
- BUVA kozijn- en raamplaat: 15.71.009
- Kozijnschroeven:  $\varnothing 4,5 \times 40$  mm
- Raamschroeven:  $\varnothing 4,5 \times 50$  mm



## Politiekeurmerk Veilig Wonen nieuwbouw, bestaande bouw en NEN 5096, (weerstandsklasse 2)

**Maat A vanaf 37 mm.**  
SKH publicatieblad 98-08, bijlage 2c25

Houtzwaarten (minimaal):  
- Kozijn 67 x 90  
- Raam 54 x 78

- BUVA RVS combi-uitzetter 3094: 15.71.008
- BUVA kozijnplaat: 15.71.009
- Kozijnschroeven: ø4,5x40 mm
- Raamschroeven: ø4,5x40 mm

**Maat A vanaf 29 mm.**  
SKH publicatieblad 98-08, bijlage 2c25

Houtzwaarten (minimaal):  
- Kozijn 67 x 90  
- Raam 54 x 78

- BUVA RVS combi-uitzetter 3094: 15.71.008
- BUVA kozijnplaat: 15.71.018  
(incl. 2 boutjes M4 x 10 mm)
- Kozijnschroeven: ø4,5x50 mm
- Raamschroeven: ø4,5x40 mm



# BUVA



# Klep dicht!

## BUVA Service & Ondersteuning

Met haar jarenlange ervaring in de bouw, zowel bij regelgeving als uitvoering, is BUVA een specialist en vakkundig partner voor uw projecten. BUVA is u van dienst vanuit het hoofdkantoor in Barendrecht, waar behalve de productie en het logistiek centrum ook het BUVA kenniscentrum is ondergebracht.

De projectadviseurs van BUVA geven u graag advies op het gebied van onder andere inbraakpreventie, ventilatie, energieprestatie en akoestiek. Tevens begeleiden zij uw project van A tot Z.

## Meer informatie?

Bel BUVA: 0180 - 69 75 00 of kijk op [www.buva.nl](http://www.buva.nl)

Daar vindt u meer informatie over onze producten, dienstverlening en themabijeenkomsten over ventilatie, akoestiek, Politiekeurmerk Veilig Wonen®, Woonkeur en EPC-reductie.

# BUVA

**rationele** bouwprodukten

Bremen 5 - 2993 LJ Barendrecht  
Postbus 262 - 2990 AG Barendrecht  
Tel.: 0180 69 75 00  
Fax: 0180 69 75 05  
E-mail: [info@buva.nl](mailto:info@buva.nl)  
[www.buva.nl](http://www.buva.nl)

Zetfouten en tussentijdse wijzigingen voorbehouden  
1006.7M