



*Binnen- en
buitendraaiend*

**Houten ramen
STOMP EN OPDEK**



MET RAAMMEERPUNTSSLUITING
TYPE 100, 200 EN 300
+ ONZICHTBARE REMSCHAAR

STOLPUITVOERING MET TYPE 100
+ CONTRA-ESPAGNOLET 400R

BUVA

BUVA Houten ramen stomp en

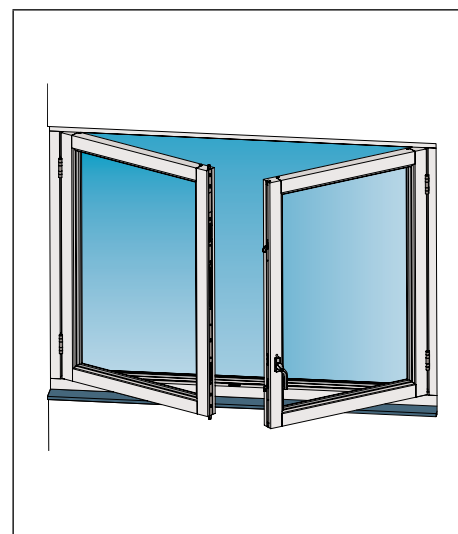
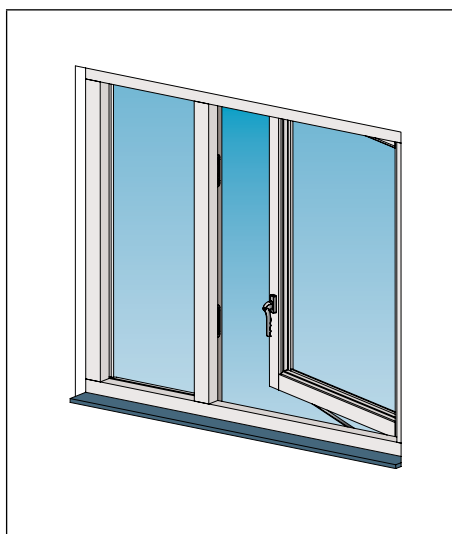


opdek

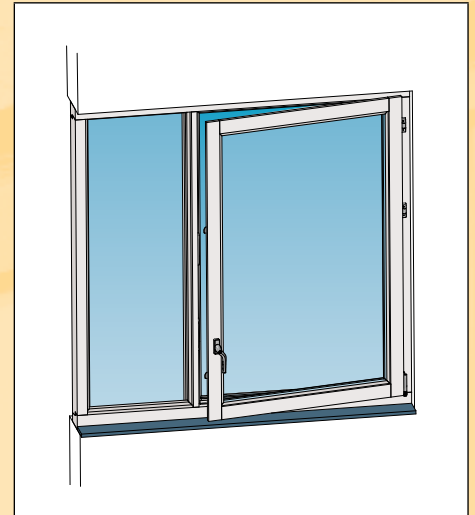
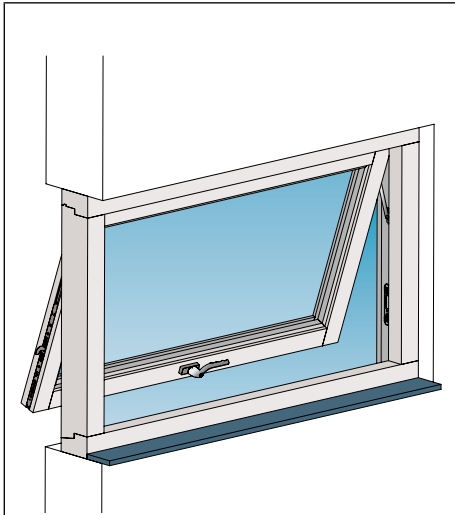
INHOUD

Overzichtschema uitvoeringen	4
Algemene informatie	6
Toepassingsgebied	8
Stijfheid/sterkte	9
Wind- en waterdichtheid	9
No Risk	10
Tolerante sluitkom	11
Type 100 in enkel draairaam	12
◆ maatvoering	14
◆ toepassingsschema inclusief remschaar	15
Type 400R Contra-espagnolet voor stolpraam met type 100	16
◆ maatvoering	18
◆ toepassingsschema	19
Onderdelen	20
Type 200 uitzetraam	22
Type 300 valraam	24
Type 100 in opdekraam	26
◆ toepassingsschema opdekscharnieren	27
◆ maatvoering	28
◆ toepassingsschema	29
◆ diversen	30

BUVA Houten ramen stomp en opdek



	Draairaam	Stolpraam passief	actief
Type	100	400R	100
Binnendraaiend	ja	ja	ja
Buitendraaiend	ja	ja	ja
Weerstandsklasse	2	2	2
SKG® sterren	1	1	1
Maximale raamhoogte volgens KVT '95	1800	1800	1800
Maximale raamhoogte met BUVA SKH rapport	2700	2700	2700
Minimale raamhoogte	350	905	905
Maximale raambreedte binnendraaiend	1400	900	900
Maximale raambreedte buitendraaiend	1200	900	900
Minimale raambreedte	350	350	350
Maximaal raamgewicht (scharnierafhankelijk)	90 kg	90 kg	90 kg
Raamhout afmetingen (minimaal)	56x90	56x90	56x90
Kozijnhout afmetingen (minimaal)	67x90	67x102	67x102
Tussenstijl / dorpel afmetingen (minimaal)	67x90	n.v.t.	n.v.t.
Remschaar	ja	nee	ja
Frictieschaar		optie bi. dr.	
Valschaar			
Sluitkom	Tolerante		n.v.t.
Sluitplaat / sluitpot		430 / 9° schuin	
SKH-Publicatiebladen 98-08			
- binnendraaiend	2a09	2f11b	
- buitendraaiend	2b18	2g03b	



Uitzetraam	Valraam	Opdek-draairaam
200	300	100
nee	ja	ja
ja	nee	nee
2	2	2
1	1	1
1800	1800	1800
n.v.t.	n.v.t.	2700
600 (min. 350 mm zonder remschaar)	260	700
n.v.t.	1400	1400/1000
1200	n.v.t.	n.v.t.
400	350 (met 1-haak)	350
80 kg	60 kg	90 kg tot 1800; 130 kg van 1800 tot 2700
54x78	54x78	56x90
67x90	67x90	67x90
67x90	67x90	85x90
ja	nee	ja
	ja	
Tolerante	Tolerante	opdekkom
	2j10	2a09a
2c17		

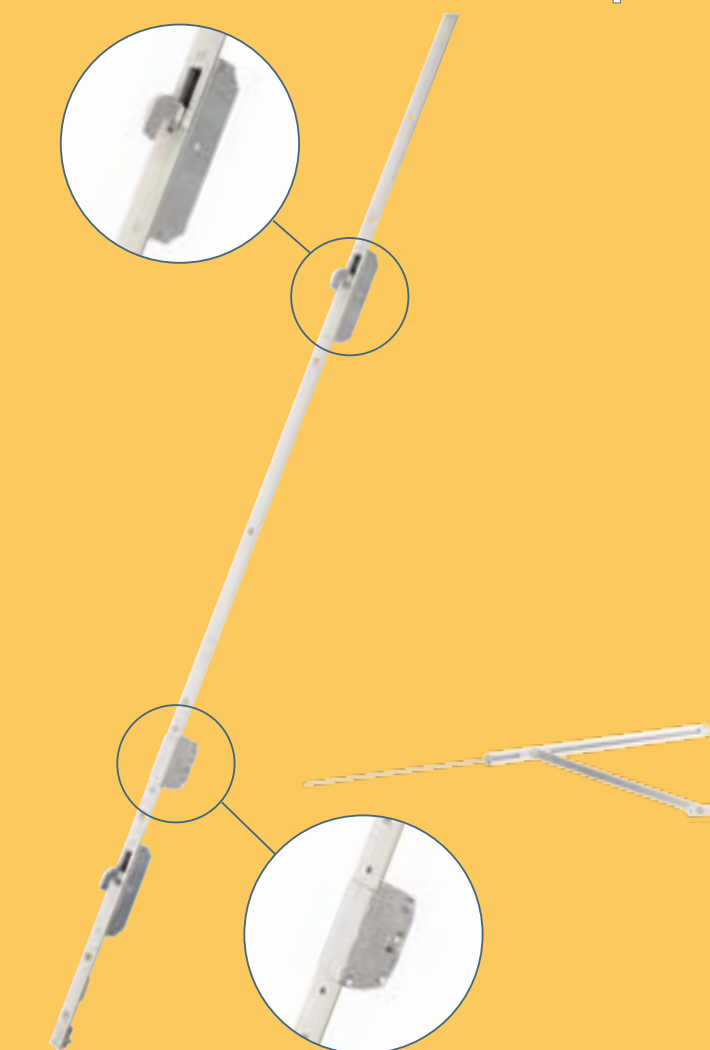
BUVA Houten ramen stomp en

Algemeen

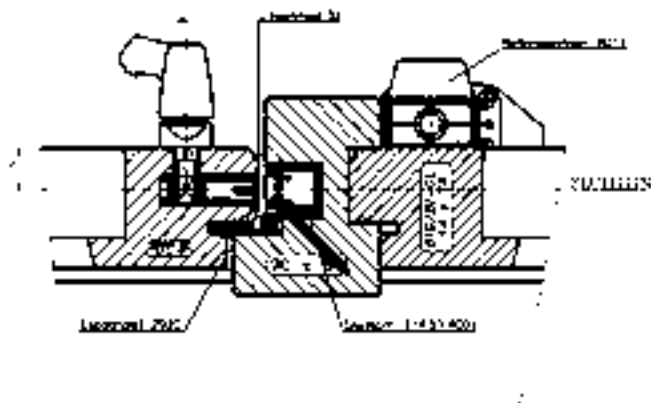
De bekende BUVA raammeerpuntssluitingen met krukbediende remschaar zijn gemodificeerd en hebben weer diverse manuele inbraaktesten, volgens de laatste inbraakmethodes, ondergaan. Resultaat, een nog groter toepassingsbereik, nu tot 2700 mm raamhoogte waarbij de 2-haaks uitvoering zelfs tot 1605 mm mag worden toegepast! BUVA biedt nu een nog breder pakket raamoplossingen.

Basis is de raammeerpuntssluiting type 100 die geschikt is voor draai- en stolpramen zowel in binnen- als buitendraaiende uitvoering. Daarbij zijn de types 200 en 300 zo aangepast dat deze geschikt zijn voor uitzet- en valramen. De combinatie haakschoot en Tolerante sluitkom is een belangrijk onderdeel van de inbraakwerendheid.

Voor het optimale stolpraam heeft BUVA de oplossing met een eigen "houten naald" detail, de Tolerante sluitkom en de BUVA balkespagnolet serie 8500. Dit geldt niet alleen voor de inbraakwerendheid, maar vooral voor de wind- en waterdichtheid.



2-haaks MPS + afdekkap tot 1605 mm



Stolpraam

Voor een oplossing met een wat minder sprekend naaldprofiel bij stolpramen heeft BUVA de **onzichtbare contra-espagnolet type 400R** ontwikkeld. In het actieve raam wordt een type 100 en in het passieve raam een type 400R aangebracht. Zo is de sluiting fraai en slank tussen de ramen in aangebracht. Natuurlijk biedt deze nieuwe combinatie de inbraakveiligheid volgens de NEN 5096 weerstandsklasse 2, alsmede een groot bedieningsgemak.

Anders dan een draairaam

In de bouw worden ook oplossingen verlangd anders dan een draairaam. BUVA heeft deze natuurlijk ook. Een uitzetraam kan met een type 200 worden uitgevoerd en een valraam met type 300. Daarbij heeft BUVA ook een oplossing voor een type 100 in een binnendraaiend opdekprofiel. U ziet, voor diverse raamtypes heeft BUVA een inbraakwerende raammeerpuntssluiting.

De bediening van deze raammeerpuntssluitingen is erg comfortabel. Door het toepassen van een ingebouwde remschaar kan ik veel gevallen het raam, via de BUVA raamgreep, in een beweging worden gefixeerd. Door beide greephoogtes van 330 of 1050 mm op type 100, zijn deze uitvoeringen zeer geschikt voor toepassing in het kader van 'Aanpasbaar Bouwen' en 'Woonzorg'.

Voor het valraam type 300 is er tevens een oplossing met een afneembare slingerstang (Valbox).



BUVA Houten ramen stomp en

Toepassingsgebied

Raamontwerp

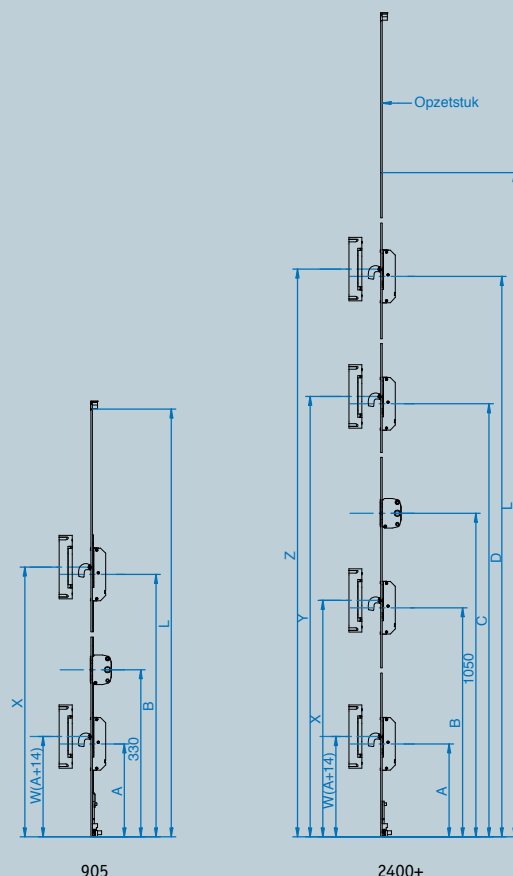
BUVA is niet de partij om te adviseren over vorm, type en kleur. Wanneer het echter om afmetingen en de bijbehorende functionaliteiten gaat kunnen wij u wel van dienst zijn. Niet alleen voor de architect, verwerker, maar ook voor de eindgebruiker heeft BUVA onderzoek verricht naar de maximale raamafmetingen. De architect wil graag een zo'n groot mogelijk raam in zijn gevelaanzicht met niet te zwaar raamhout. Als verwerker wilt u het zo licht mogelijk produceren (zowel financieel als constructief). Daarbij zal de eindgebruiker het raam zo comfortabel mogelijk willen bedienen.

Toepassingsgebied

BUVA leverde als eerste raammeerpuntssluitingen die een hogere toepassing aan konden (qua inbraakwerendheid) dan de KVT '95 voorschreef. In huidige markt groeit de vraag naar verdiepingshoge ramen (raamdeuren). BUVA heeft hierop ingespeeld en biedt nu gecertificeerde oplossingen ("KOMO® attest met productcertificaat") met een raamhoogte tot 2700 mm. Dit geldt voor zowel enkele als stolpramen!

Het onderzoek verschaftte BUVA veel inzicht in de toe te passen houtswaarte.

Een draairaam van 1000 x 2700 mm in houtswaarte 54 x 78 mm kan inbraakwerend wel voldoen, maar is dit nog comfortabel te hanteren?



Stijfheid/sterkte en wind- en waterdichtheid

Deze twee items zijn heel belangrijk voor het bedienings- en leefcomfort bij ramen.

Door het onderzoek van BUVA betreffende de stijfheid/sterkte en wind- en waterdichtheid kunnen wij u adviseren over de toe te passen houtzwaarte bij een bepaalde raamafmeting. Kijkt u hiervoor in de brochure 'Raamdeuren', waarbij wij u projectmatig advies kunnen geven met certificering van uw hoge gevelelementen.

Download u de brochure op www.buva.nl of vraag een gratis exemplaar aan.

BUVA raammeerpuntssluitingen in de types 100, 400R, 200 en 300 worden op de volgende pagina's per uitvoering nader omschreven. Wilt u daarna nog meer gegevens vraagt u dan de maatvoeringtekeningen per uitvoering op, of kijkt u op www.buva.nl.



Glasgewicht tussen 25 en 40 kg/m²

Raamhoogte tot 1800 mm									
Houtzwaarte		Raambreedte in mm							
		650	700	750	800	850	900	950	1000
dikte	hoogte	Wind- en waterdichtheid in Pascal (Pa)							
67	90	650	550	450	400	350	350	X	X
	102	650*	650	550	500	450	400	350	350
	114		650*	650	600	550	500	450	400
78	90			650*	650	600	550	X	X
	102				650*	650*	650	600	550
	114						650*	X	X
90	90							650*	650*
	102								
	114								

Raamhoogte 1800 tot 2250 mm									
Houtzwaarte		Raambreedte in mm							
		650	700	750	800	850	900	950	1000
dikte	hoogte	Wind- en waterdichtheid in Pascal (Pa)							
67	90	600	500	450	400	X	X	X	X
	102	650	600	550	500	450	400	X	X
	114	650*	650	600	550	500	450	400	400
78	90		650*	650	600	X	X	X	X
	102			650*	650*	650*	600	X	X
	114						650*	650	600
90	90			650*	650*	X	X	X	X
	102							650*	X
	114								650*

Raamhoogte 2250 tot 2700 mm									
Houtzwaarte		Raambreedte in mm							
		600	700	750	800	850	900	950	1000
dikte	hoogte	Wind- en waterdichtheid in Pascal (Pa)							
67	90	X	X	X	X	X	X	X	X
	102	650*	X	X	X	X	X	X	X
	114		600	550	500	X	X	X	X
78	90		650	X	X	X	X	X	X
	102		650*	650*	650	X	X	X	X
	114			650*	650*	650	600	550	X
90	90			X	X	X	X	X	X
	102			650*	650*	X	X	X	X
	114					650*	650*	650*	X

X = Combinatie niet mogelijk, constructie raam onvoldoende sterk en stijf

BUVA NO RISK HANG- EN SLUITWERK

Voor ramen en deuren

Een probleem in de Nederlandse bouwwereld is het grote aantal opleverpunten dat bij de oplevering van woningen wordt geconstateerd en verholpen moet worden. Gevolg is een toename van faalkosten, tijdrovende discussies over oorzaak en schuldvraag met betrokken partijen en ontevreden bewoners. Uiteindelijk worden de klachten vaak tegen hoge kosten verholpen.

Ook moeilijk en zwaar bedienbare ramen en deuren komen voor op de opleverlijsten. Veelal is dan de klacht dat het hang- en sluitwerk van ramen en deuren niet goed functioneert.

BUVA heeft een nieuw programma hang- en sluitwerk ontwikkeld waarbij de bouwpraktijk als uitgangspunt is genomen. Stuk voor stuk kwaliteitsproducten. In eigen huis ontwikkeld en gefabriceerd bij vooraanstaande Europese fabrikanten. Al het BUVA No Risk hang- en sluitwerk is standaard nastelbaar zodat grote toleranties kunnen worden opgevangen. De maatvoering is waar mogelijk uniform voor een snelle en efficiënte industriële verwerking bij deurfabrikanten en timmerfabrieken. De unieke lijn aluminium profielen uit de DPS-serie maken het No Risk raam- en deursysteem compleet.

Doel van het BUVA No Risk raam- en deursysteem is het voorkomen van faalkosten, opleverpunten en ontevreden bewoners. Indien er toch een klacht ontstaat neemt BUVA de regie op zich om de klacht snel te verhelpen.

Het BUVA No Risk raam- en deursysteem sluit ook naadloos aan bij de drie concepten die door de Nederlandse Bond van Timmerfabrikanten (NBvT) zijn geïntroduceerd.

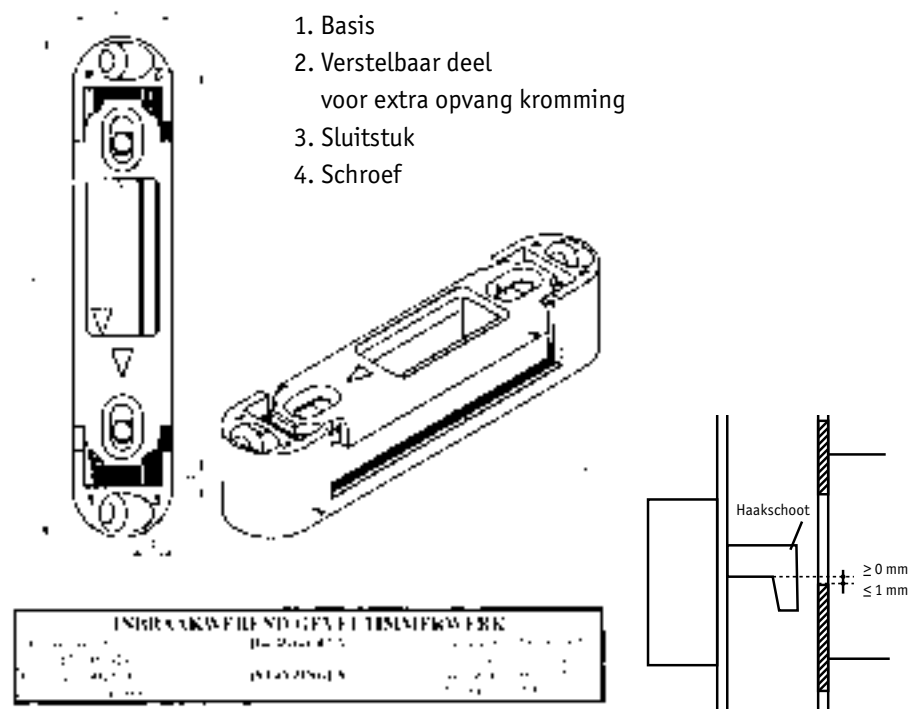


BUVA INBRAAKWERENDE TOLERANTE SLUITKOM

De BUVA Tolerante sluitkom is universeel toepasbaar in combinatie met BUVA meerpuntssluitingen voor ramen en deuren. Samen met de eenzijdig 6 mm afgeschuinde haakschoten van de BUVA meerpuntssluitingen vormt dit een unieke combinatie. Het eindresultaat zorgt voor probleemloos en klachtenvrij functionerende ramen en deuren.

De Tolerante sluitkom is in vier richtingen nastelbaar waardoor grote toleranties kunnen worden opgevangen:

- ◆ hoogte tolerantie tussen haakschoot en sluitkom 10 mm
- ◆ maximale afstand tussen sluitkom en voorplaat meerpuntssluiting is 9,5 mm
- ◆ maximale sluitnaad deur-kozijn 8 mm
- ◆ vangt krommingen van deuren op tot 10 mm

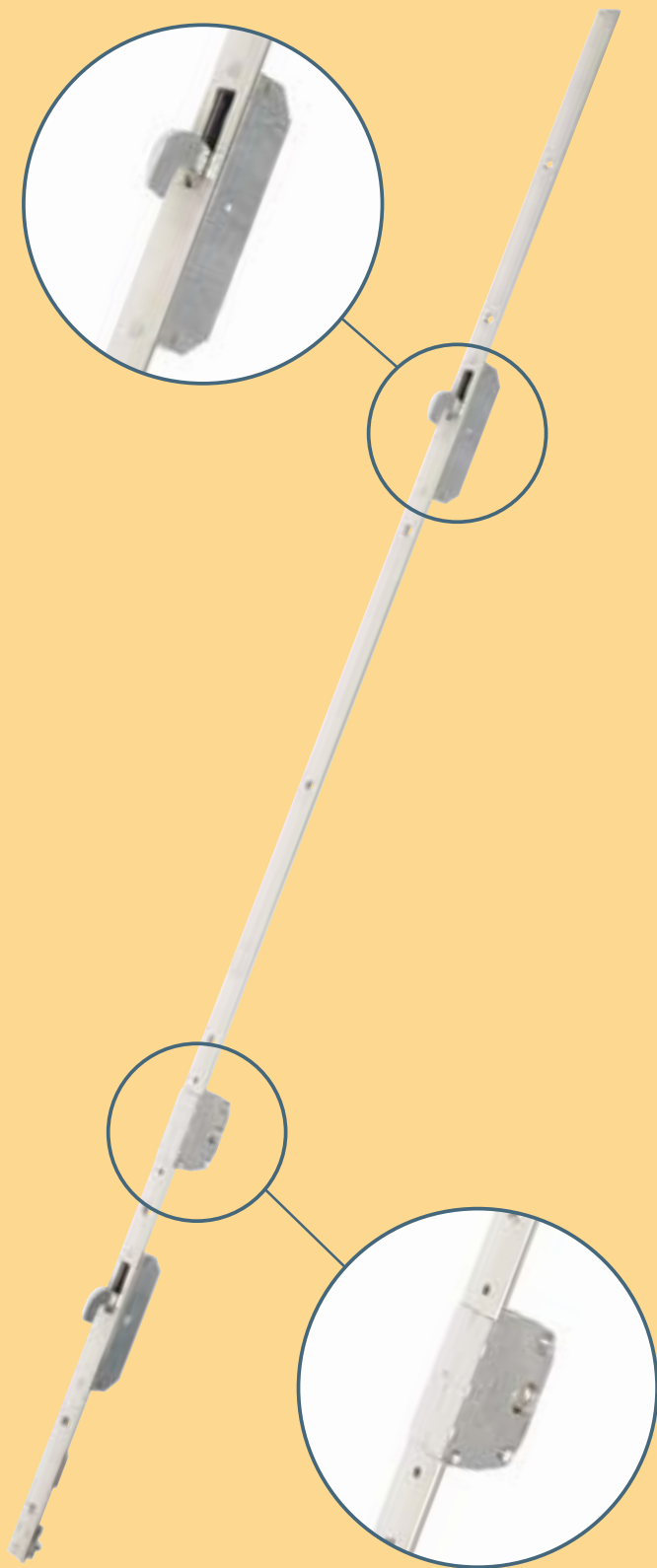


BUVA gaat verder dan de 0 – 1 mm eis van SKH tussen haak en sluitkom. Testen hebben aangetoond dat de inbraakwering ook bij een ruimte van 5 mm is gewaarborgd. Met de Tolerante sluitkom is deze waarde altijd te realiseren. De Tolerante sluitkom valt onder het modelbeschermings- en octrooirecht.



BUVA Type 100 raammeerpuntssluiting

Enkel draairaam



Type 100 2-haaks

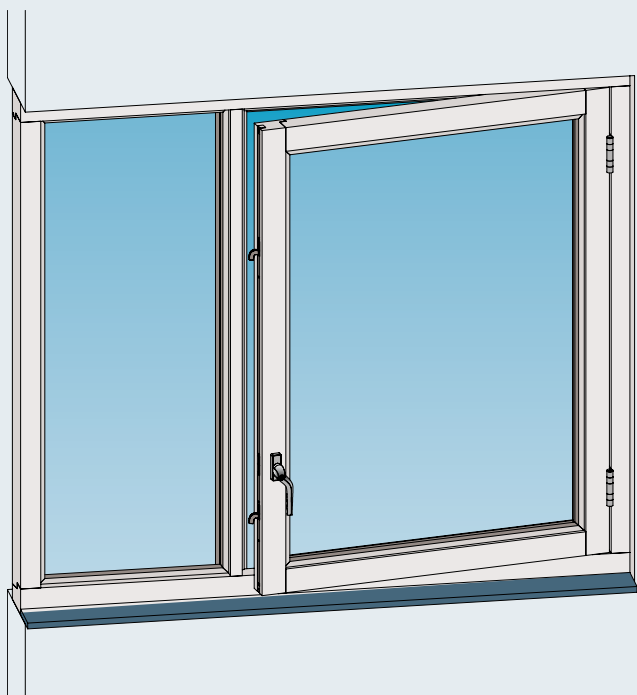
De BUVA inbouw raammeerpuntssluitingen type 100 biedt nu 1 t/m 4-haaks uitvoeringen tot 2700 mm raamhoogte, volgens inbraakwerendheidsklasse 2 van de NEN 5096. Dit geldt zowel voor naar binnen als naar buiten draaiende ramen en stolpramen (zie pag. 14-17). Waarbij een 2-haaks uitvoering nu gaat tot een raamhoogte van 1605 mm!

Type 100 met de 16 of 20 mm brede zilverkleurige voorplaat, de eenzijdig 6 mm afgeschuinde haakschoten welke optimaal past in de nastelbare Tolerante sluitkom, de aansluiting voor de krukbediende remschaar, zijn aluminium remschaar huis en de afsluitbare raamgreep biedt een optimale afsluiting en bediening van het raam.

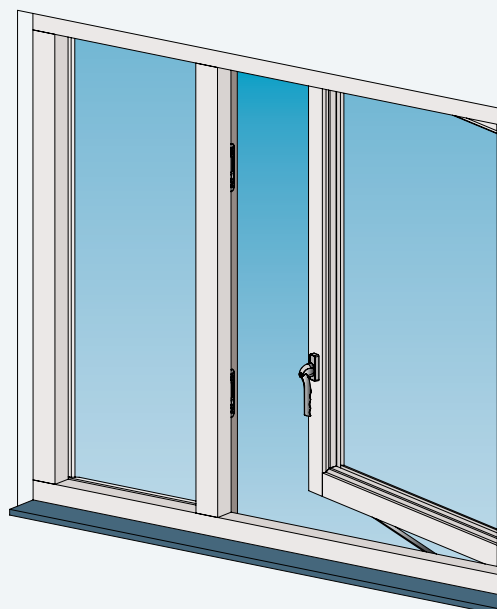
Rationele oplossingen

- ◆ reeds bewezen BUVA techniek en toepassingen
- ◆ 16 mm uitvoering past in standaard euronut
- ◆ 20 mm uitvoering voor stompe ramen
- ◆ een freespatroon per type, geen extra hoekstuk frezingen
- ◆ tot een raamhoogte van 2000 mm een krukhoogte van 330 mm
- ◆ vanaf 2000 tot 2700 mm een krukhoogte van 1050 mm
- ◆ dus een echte Woonkeur oplossing: niet op een stoel hoeven staan, of niet te hoeven bukken!
- ◆ met de ingebouwde krukbediende remschaar kunt u het raam tussen 10° en 90° openzetten

Binnendraaiend



Buitendraaiend



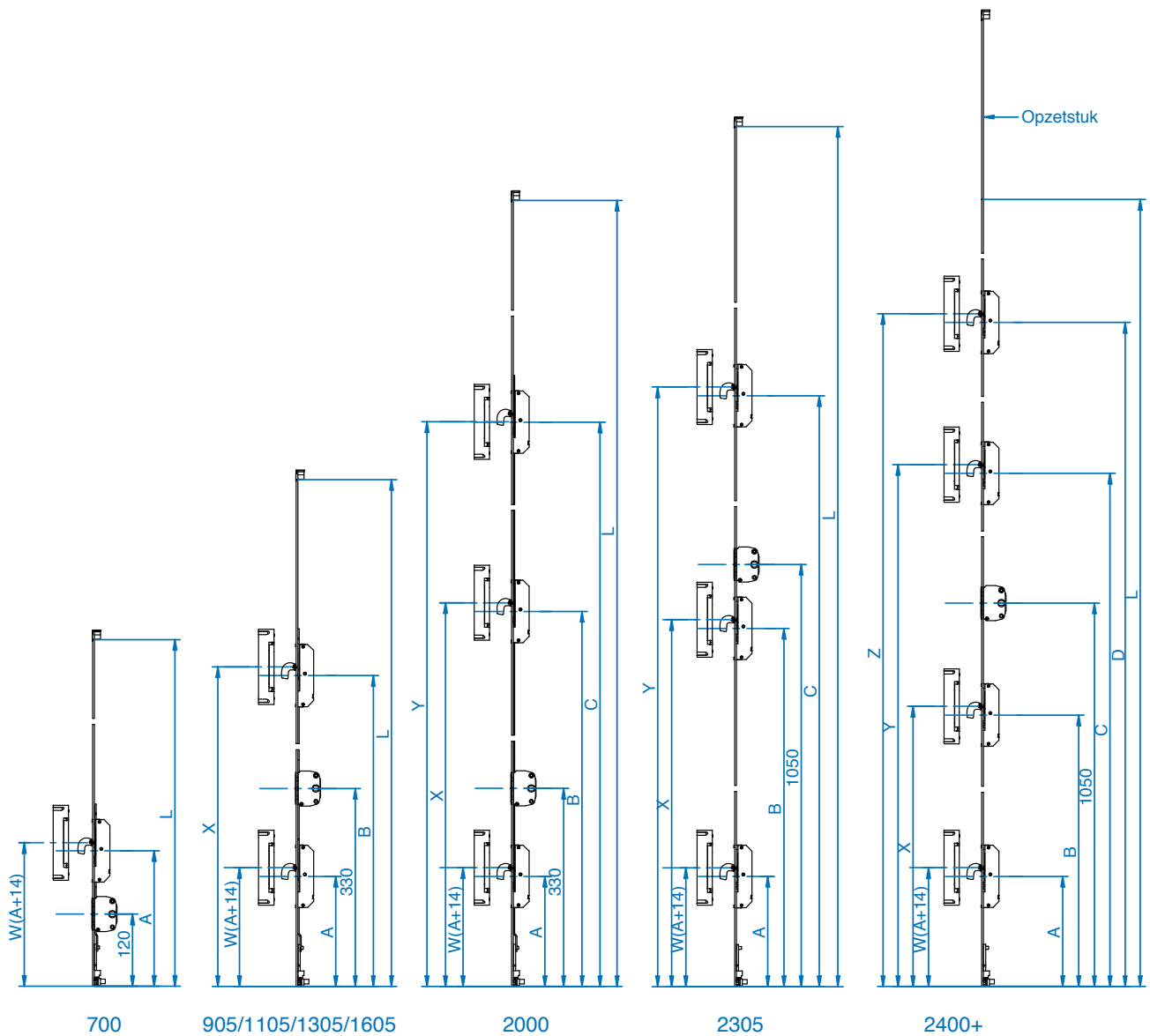
Type 100 bestaat uit:

- ◆ 16 of 20 mm brede zilverkleurige voorplaat (ook met afgeronde bovenzijde leverbaar)
- ◆ 1 t/m 4 stuks eenzijdig 6 mm afgeschuinde haakschoten
- ◆ doornmaat 33 mm (50 mm op aanvraag)
- ◆ past in de Tolerante sluitkom
- ◆ heeft een remschaar aansluiting
- ◆ eengreeps afsluitbare raamgreep 20K bediening op 330 of 1050 mm



BUVA Type 100 raammeerpuntssluiting

Maatvoering



Toepassingschema

Type 100	700	905	1105	1305	1605	2000	2305	2400+
Lengte (L)	685	890	1090	1290	1590	1985	2290	2385*
Voorplaat 16	✓	✓	✓	✓	✓	✓	✓	✓
Voorplaat 20	n.v.t.	✓	✓	✓	✓	✓	✓	✓
Doornmaat	33	33	33	33	33	33	33	33
(doornmaat 50 op aanvraag)								
Raamhoogte min.	350	700	800	1000	1200	1500	2000	2200
Raamhoogte max.	700	905	1105	1305	1605	2000	2305	2700*
Haakpositie A	225	184	184	184	184	184	184	184
Haakpositie B	-	564	664	864	1064	864	944	864
Haakpositie C	-	-	-	-	-	1364	1664	1464
Haakpositie D	-	-	-	-	-	-	-	2064
Sluitkom positie W	239	198	198	198	198	198	198	198
Sluitkom positie X	-	578	678	878	1078	878	958	878
Sluitkom positie Y	-	-	-	-	-	1378	1678	1478
Sluitkom positie Z	-	-	-	-	-	-	-	2078

Let op: minimaal 350 mm raambreedte bij buitendraaiend

* max lengte mps is 2385 mm, rest via los verlengstuk van 300 mm

Krukbediende remschaar

Remschaar voor raammeerpuntssluiting type 100

- remschaar 100-16 i.c.m. type 100 met 16 mm voorplaat

- remschaar 100-20 i.c.m. type 100 met 20 mm voorplaat

Bestaat uit een aluminium schaarhuis en een zilverkleurig stalen arm met klikbare bevestigingsplaatjes (binnendraaiend vlak en buitendraaiend met schuine onderlegplaat).

Type	Binnendraaiend Raambreedte	Buitendraaiend Raambreedte
100-16 en 100-20	260 – 400	350 – 400
	401 – 600	401 – 600
	601 – 800	601 – 800
	801 – 1300	801 – 1300*
	1301 – 1400**	

* maximaal 1200 mm volgens NEN 5096 – KOMO – SKH 98/08.

** max. openingshoek ca. 65°

Diversen

Tolerante sluitkom

Draairichting 1 + 3 1451227

Draairichting 2 + 4 1451228

Afdekkapjes (zwart kunststof)

16 mm - 1450632

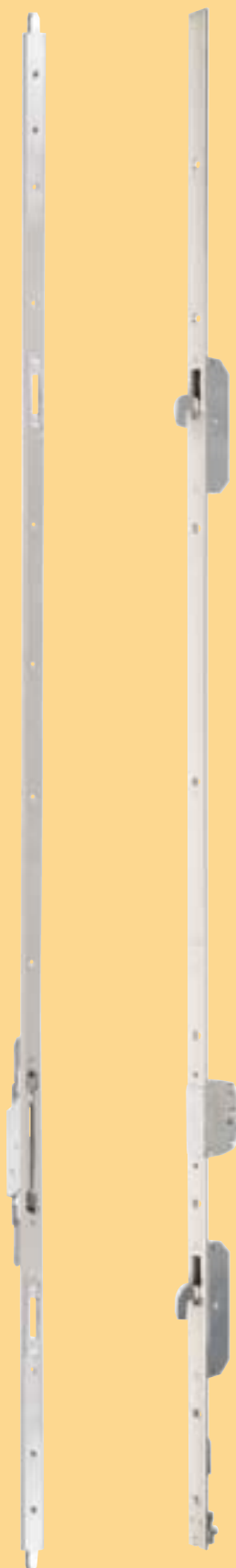
20 mm - 1450660

Voor afbeeldingen
zie pagina 20-21

- N.B.:** De krukbediende remschaar biedt een degelijke openingsstand maar geen vastzetstand. Daarom adviseert BUVA bij buitendraaiende ramen;
- ◆ bij meer dan 1,2 m² oppervlak een extra veiligheidsuitzetter toe te passen
 - ◆ idem voor hoogbouw vanaf 1 m² oppervlak
 - ◆ en idem voor dicht aan de kust vanaf ca. 0,65 – 0,75 m²

BUVA Type 400R Contra-espagnolet

Voor stolpramen



Type 400R en 100 2-haaks

De BUVA contra-espagnolet type 400R biedt in combinatie met de raammeerpuntssluitingen type 100 een onzichtbare oplossing voor uw binnen- en buitendraaiende stolpramen. De 400R contra-espagnolet met zijn U-vormige voorplaat en vaste ondervergrendeling, biedt via zijn inkortbare aansluitstukken een flexibele raamhoogte van 905 tot 2700 mm. De vergrendelingen zijn bedienbaar door een 180° wegklapbare handhevel (steekt bij openstand niet uit!).

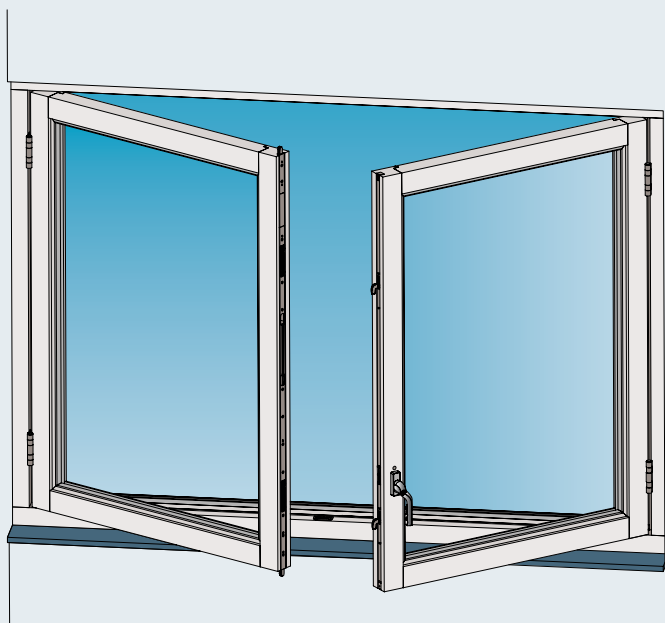
Onzichtbaar met bedieningsgemak

- ◆ optimale veiligheid en goede dichting van uw stolpramen
- ◆ binnendraaiend ook inbraakwerend zonder extra onderdelen
- ◆ fraai aanzicht door standaard raamhout met enkele lat
- ◆ contra-espagnolet 400R met nastelbare sparingen
- ◆ hoogte bedieningshendel loopt mee met raamhoogte
- ◆ draairaam met een ingebouwde krukbediende remschaar kunt u tot 90° openzetten

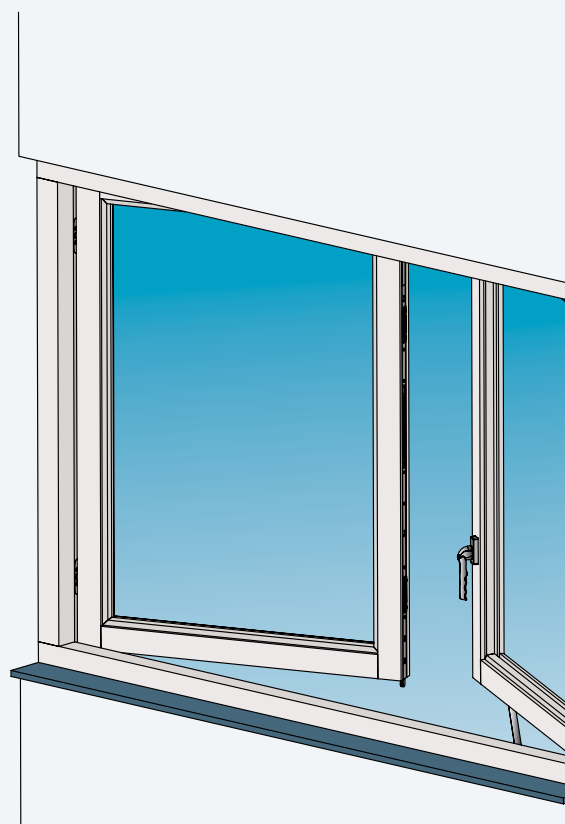
N.B.: bij een kleine openingshoek van het raam ontstaat een minder stabiele vastzetstand van de remschaar.



Binnendraaiend

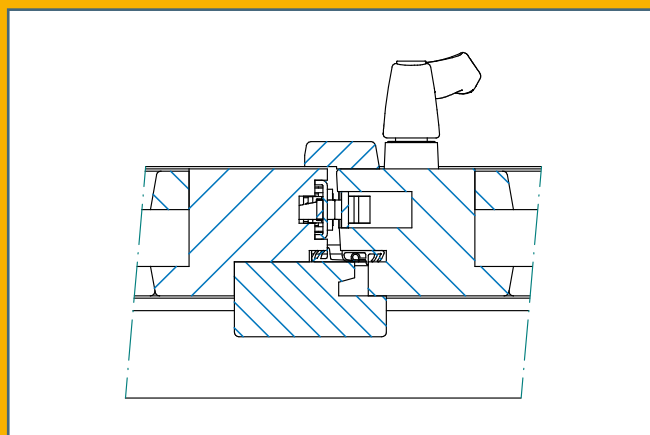


Buitendraaiend



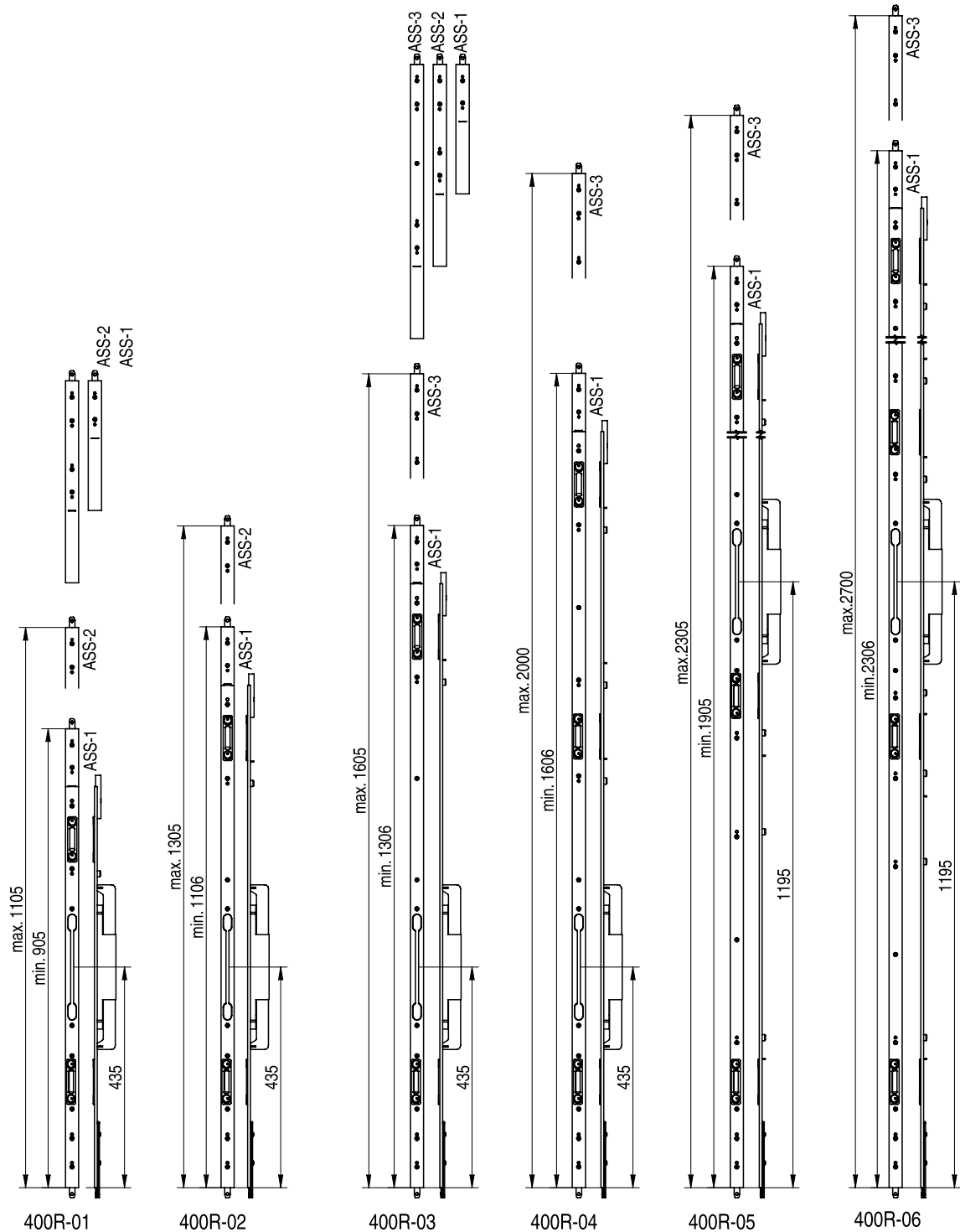
Type 400R bestaat uit:

- ◆ Een 26x6 mm U-vormige grijs gelakte voorplaat
- ◆ 180° wegklapbare bedieningshendel, ook in open stand (bedieningshoogte van 435 mm tot 1155 mm)
- ◆ een vaste ondervergrendeling
- ◆ losse boven vergrendeling (3 aansluitstukken ASS-1, 2 en 3) voor flexibele hoogte maten
- ◆ nastelbare haakschoot sparingen in de U-voorplaat
- ◆ omstelbare vlakke sluitplaten 430 schuin voor de vergrendelpunten
- ◆ voor onderdorpel sluitpot met flens 9°



BUVA Type 400R Contra-espagnolet

Maatvoering



Toepassingschema

Type 400R Uitvoeringen	Aansluitstuk	Min. hoogte	Max. hoogte	Toepasbare type 100 *	Hart bedieningshendel
400R-01	ASS-1	905	1047	1105	435
	ASS-2	1048	1105		
400R-02	ASS-1	1106	1247	1305	435
	ASS-2	1248	1305		
400R-03	ASS-1	1306	1447	1605	435
	ASS-2	1448	1590		
	ASS-3	1591	1605		
400R-04	ASS-1	1606	1747	2000	435
	ASS-2	1748	1890		
	ASS-3	1891	2000		
400R-05	ASS-1	1905	2047	2305	1195
	ASS-2	2048	2190		
	ASS-3	2191	2305		
400R-06	ASS-1	2306	2447	2400+	1195
	ASS-2	2448	2590		
	ASS-3	2591	2700		

* maximaal toepasbare hoogte volgens NEN 5096 klasse 2

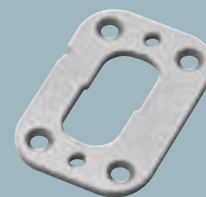
Voor specifieke maten en uitvoeringen van type 100 en de remscharen zie pagina 14-15.

Optioneel leverbaar:

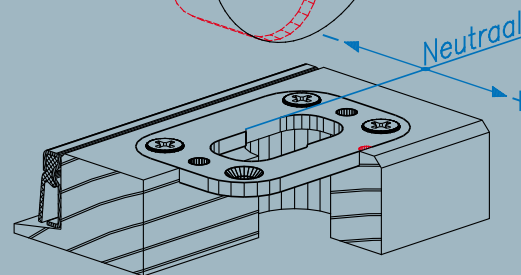
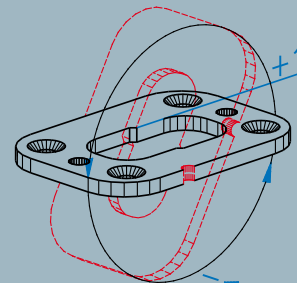
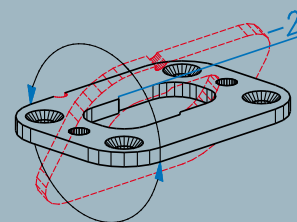
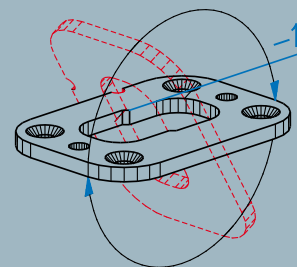
Frictieschaar voor het binnendraaiende passieve raam.



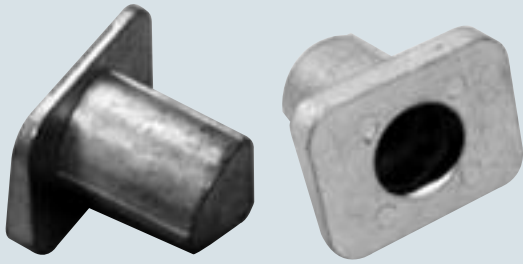
Afdekkapjes t.b.v. voorplaat 16 of 20 mm. Hoogte afdekkapje is 15 mm



Nastelposities, sluitplaat 430



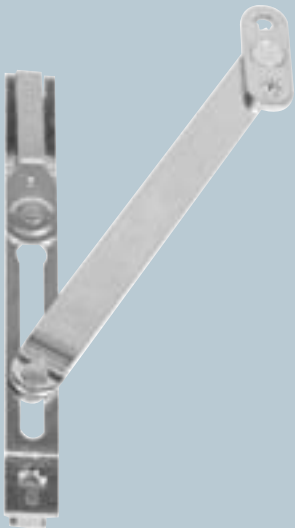
Sluitplaat 430



Sluitpot 9°



Raamgreep 20K
(niet afsluitbaar 10K)



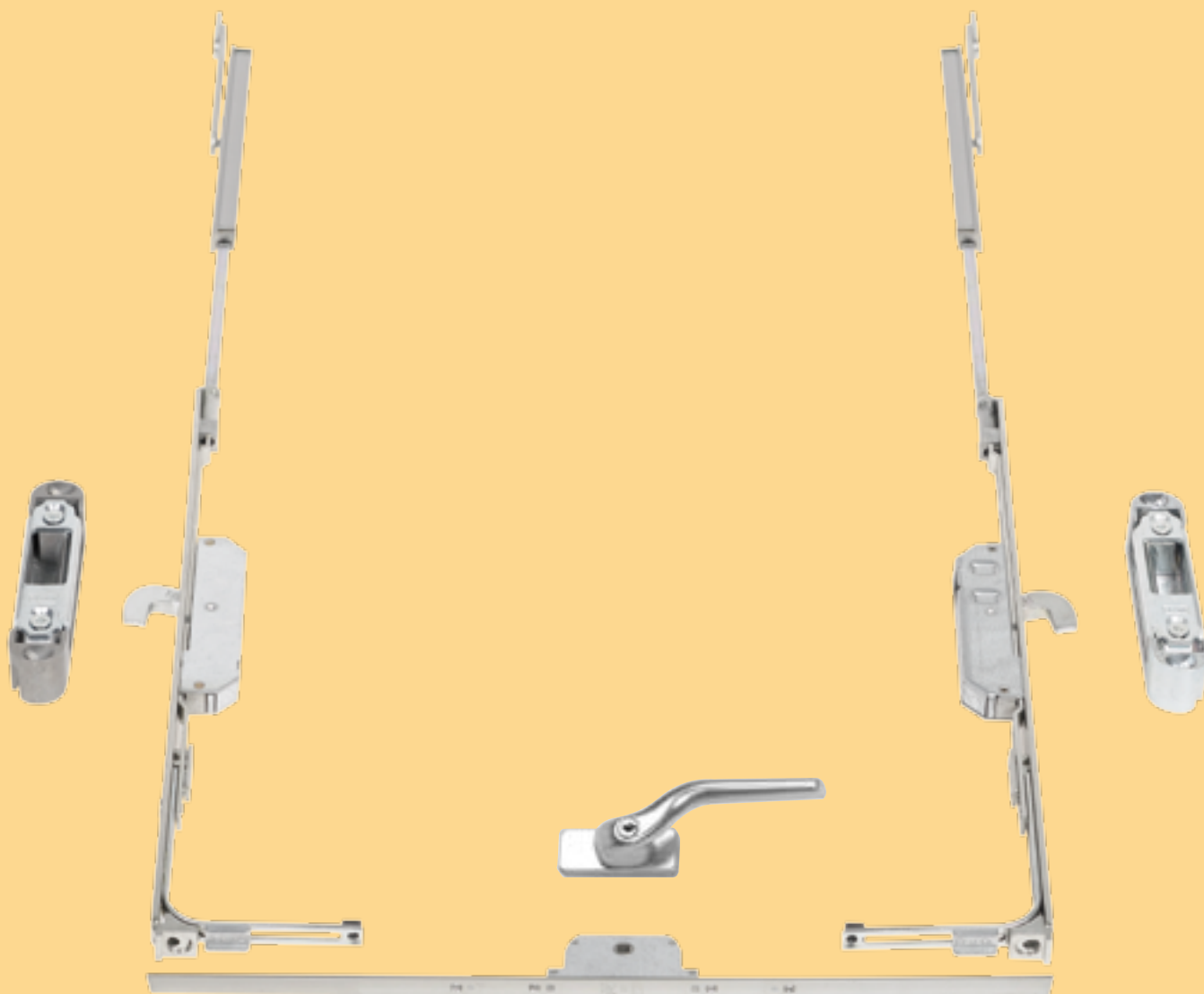
Valschaar voor type 300



Valbox + afneembare stang voor type 300

BUVA Type 200 raammeerpuntssluiting

Voor uitzetramen

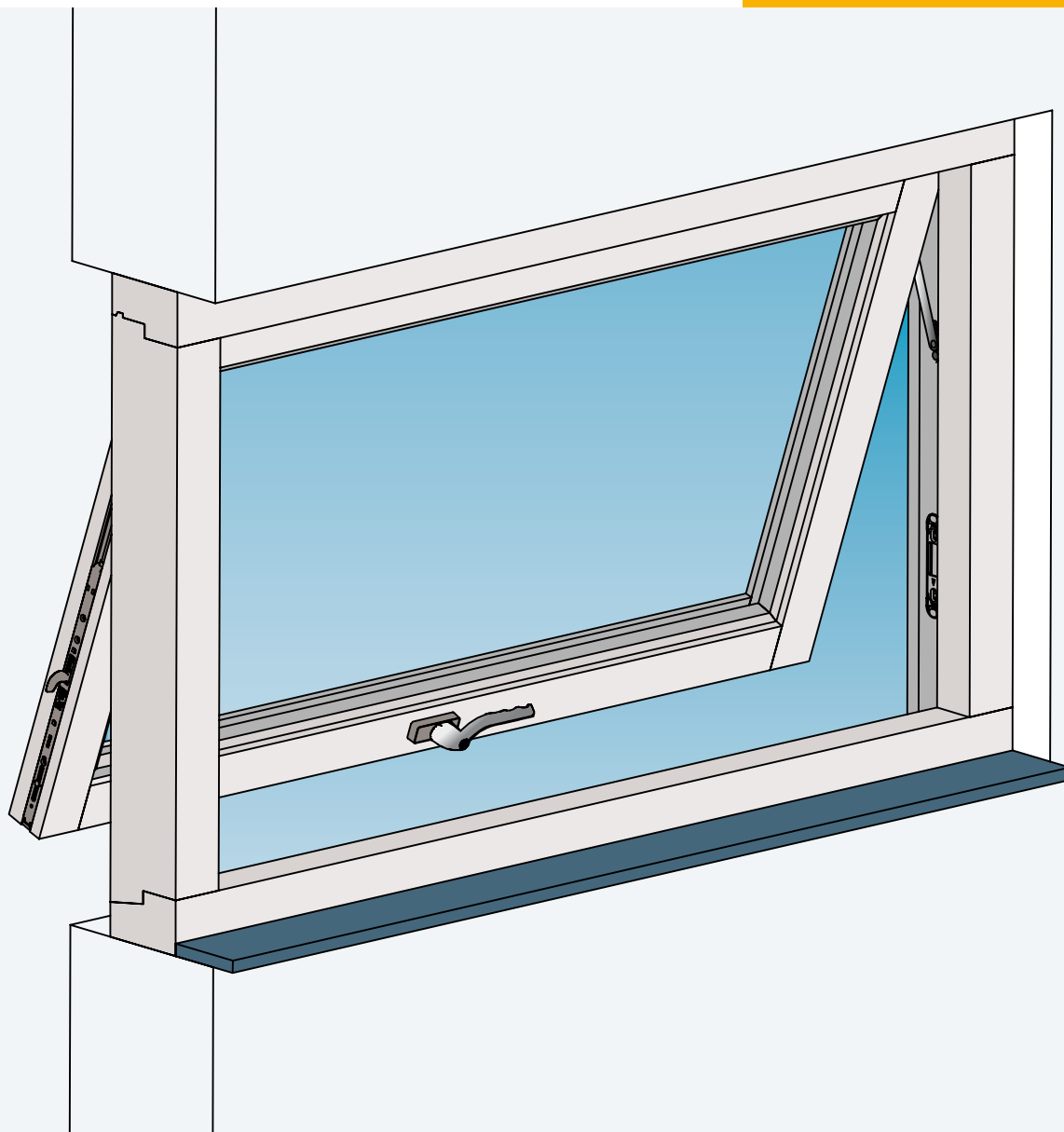


De BUVA inbouw raammeerpuntssluiting type 200 voor uitzetramen bieden, op basis van de bekende type 100, ook een veilige en comfortabele 'eenhands' bediening voor uitzetramen. De bediening van het raam zit op de onderdorpel en door de speciale hoekoverbrengingen worden de haakschoten in beide zijstijlen van het raam aangebracht. In geopende stand blijft het raam door zijn krukbediende remscharen met één beweging gemakkelijk open staan.

Vrije raamopening in één beweging

- ◆ inbraakwerendheid volgens NEN 5096 voor klasse 2
- ◆ door de eenzijdig 6 mm afgeschuinde haakschoten
- ◆ in combinatie met de Tolerante sluitkommen
- ◆ optimale comfort en veiligheid
- ◆ rationeel verwerkbaar door standaard afmetingen op basis type 100
- ◆ door remscharen in zijstijlen vrije raamopening bij onderdorpel

Buitendraaiend



Type 200	Min. breedte	Max. breedte	Maat remschaarhuis	Min. hoogte	Max. hoogte
Basis-deel 800	400	800			
Basis-deel 1200	801	1200			
Remscharen *			201	600 **	900
			351	901	1140
			451	1141	1800

* voor exacte toepassing en raamopeningen zie maatvoeringstekeningen

** min. 350 mm zonder remschaar

Type 200 bestaat uit:

- ◆ basis-deel met 16 mm zilverkleurige voorplaat
- ◆ doornmaat van 33 mm
- ◆ een hoekoverbrenging met 1 haakschoot dr.r. 3
- ◆ een hoekoverbrenging met 1 haakschoot dr.r. 4
- ◆ twee Tolerante sluitkommen
- ◆ twee krukbediende remscharen
- ◆ een afsluitbare raamgreep 20K in F1

BUVA Type 300 raammeerpuntssluiting

Voor valramen

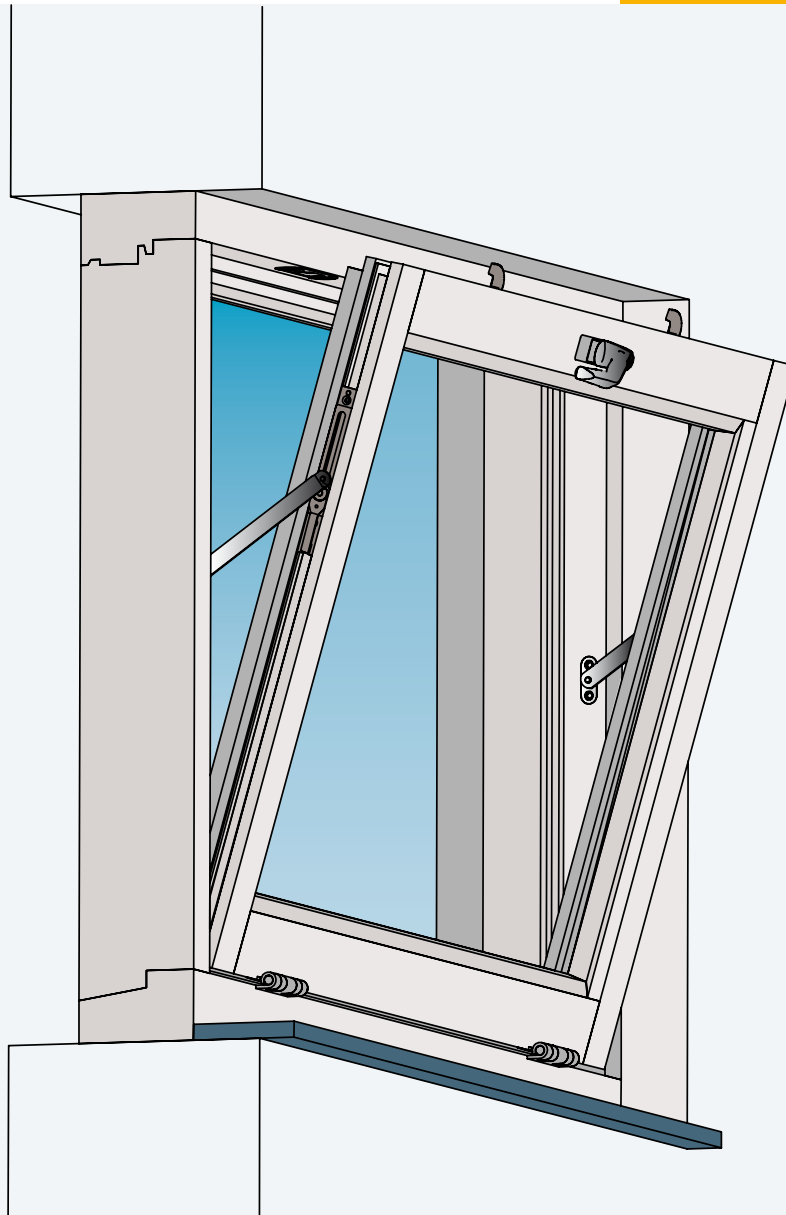


De BUVA inbouw raammeerpuntssluiting type 300 voor valramen biedt u, op basis van de bekende type 100 en 200, ook een veilige en comfortabele 'eenhands' bediening voor valramen. De bediening en de haakschoten zitten bij deze uitvoering in de bovendorpel van het raam. De bijbehorende valijzers worden in beide zijstijlen van het raam aangebracht. Het valraam kan nu met de afsluitbare raamgreep type 20K eenvoudig open en dicht worden gedaan.

Eénhands bediening of met afstandsbediening

- ◆ inbraakwerendheid volgens NEN 5096 voor weerstandsklasse 2
- ◆ door de eenzijdig 6 mm afgeschuinde haakschoten
- ◆ in combinatie met de Tolerante sluitkommen
- ◆ optimale comfort en veiligheid
- ◆ rationeel verwerkbaar door standaard afmetingen (optioneel uitvoering met 1-haakschoot, geen weerstandsklasse 2)
- ◆ raamgreep bediening uit het midden en 16 mm rechte voorplaat
- ◆ optioneel voor hoge ramen, Valbox met slingerstang

Buitendraaiend



Type 300	Lengte	Min. breedte	Max. breedte	Raamgreep op of in
2-haaks	700	701	1400	midden
2-haaks	571	661	700	midden
2-haaks	571	571	660	Li. 330
1-haaks	350	350	570	Li. 120
1-haaks	325	455	570	midden

Geheel ook met afgeronde voorplaat leverbaar.

Type 300 bestaat uit:

- ◆ meerpuntssluiting met 16 mm zilverkleurig voorplaat
- ◆ met twee haakschoten, altijd dr.r. 2
- ◆ doornmaat van 33 mm
- ◆ twee Tolerante sluitkommen
- ◆ twee zilverkleurige valijzers
- ◆ afsluitbare raamgreep 20K in F1
- ◆ optioneel 1-haaks uitvoering

BUVA Type 100 in opdekraam

Enkel draairaam

De raammeerpuntssluitingen uit de BUVA serie 100 en 300 zijn nu geschikt voor toepassing in de bekende opdekprofieling. In plaats van draai-kiep maakt u van het raam een traditioneel naar binnendraaiend raam in een draai-kiep detaillering; met andere woorden het klassiek enkele draairaam in opdekuitvoering.

Type 100-opdek past standaard in een draai-kiep detaillering met 12 mm falzluft. De 1 t/m 4 haakschoten (afhankelijk van raamhoogte) vergen een kleine slotkast frezing, terwijl de krukbediende remschaar in de standaard euronut frezing onzichtbaar is te monteren. In combinatie met de nieuwe opdek sluitkommen welke in 2 richtingen zijn na te stellen, ontstaat een inbraakveilig naar binnendraaiend raam wat in bijna elke positie te fixeren is.

U past een raammeerpuntssluiting type 100-16 en de betreffende remschaar toe, net zoals bij stompe ramen.

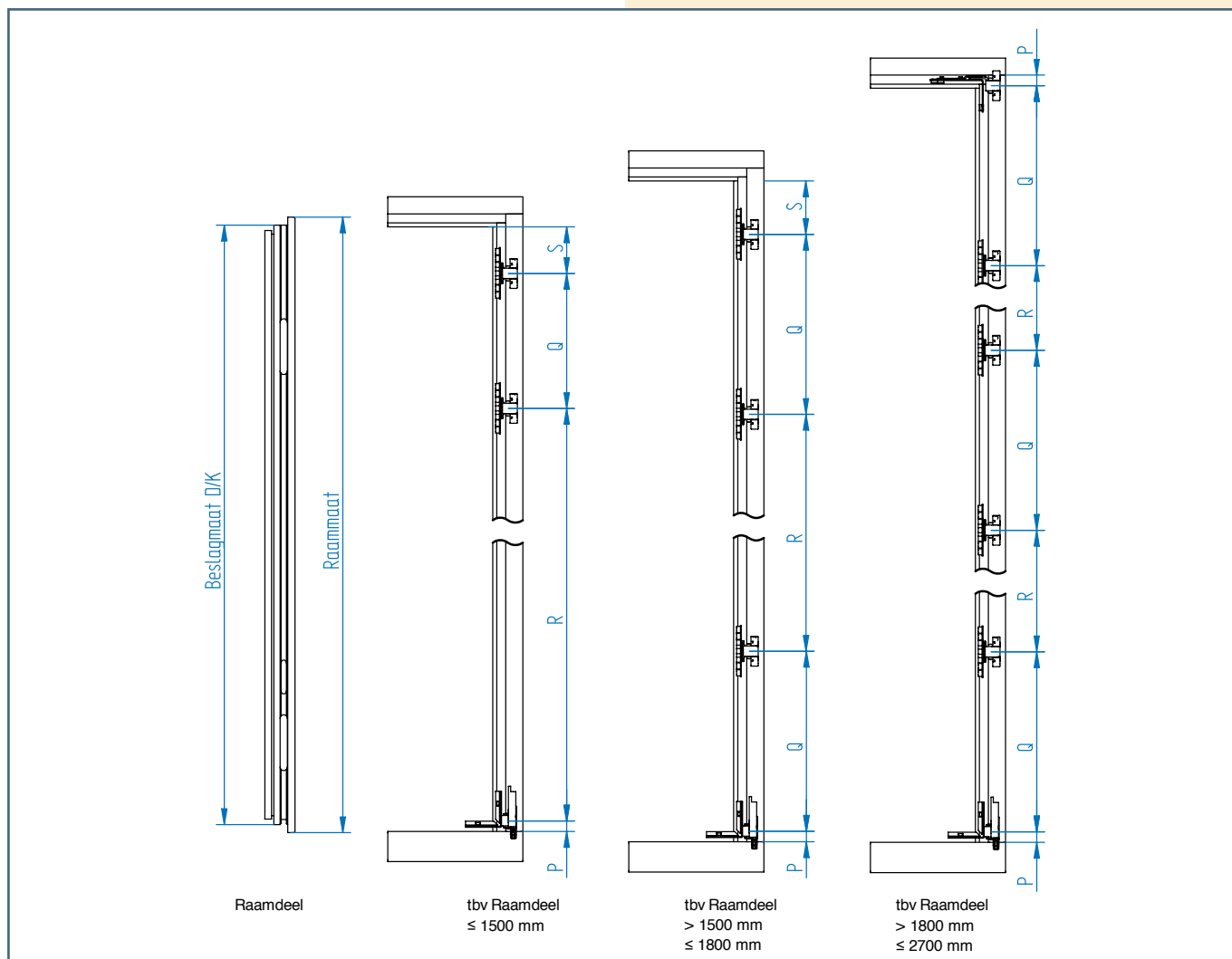
Aanpassing zit in de speciale opdek sluitkommen en de scharnieren. De opdek sluitkom in 18 of 20 mm breedte is optimaal te positioneren.

De onder-, boven- en tussenscharnieren zijn speciaal geschikt voor toepassing in een 12 mm falzluft. De tussenscharnieren die paarsgewijs moeten worden toegepast, passen precies in de euronut.

Voor maatvoering zie het schema hiernaast. Met de BUVA raamgreep 20K is het geheel eenvoudig bedienbaar.



Toepassingschema opdekscharnieren



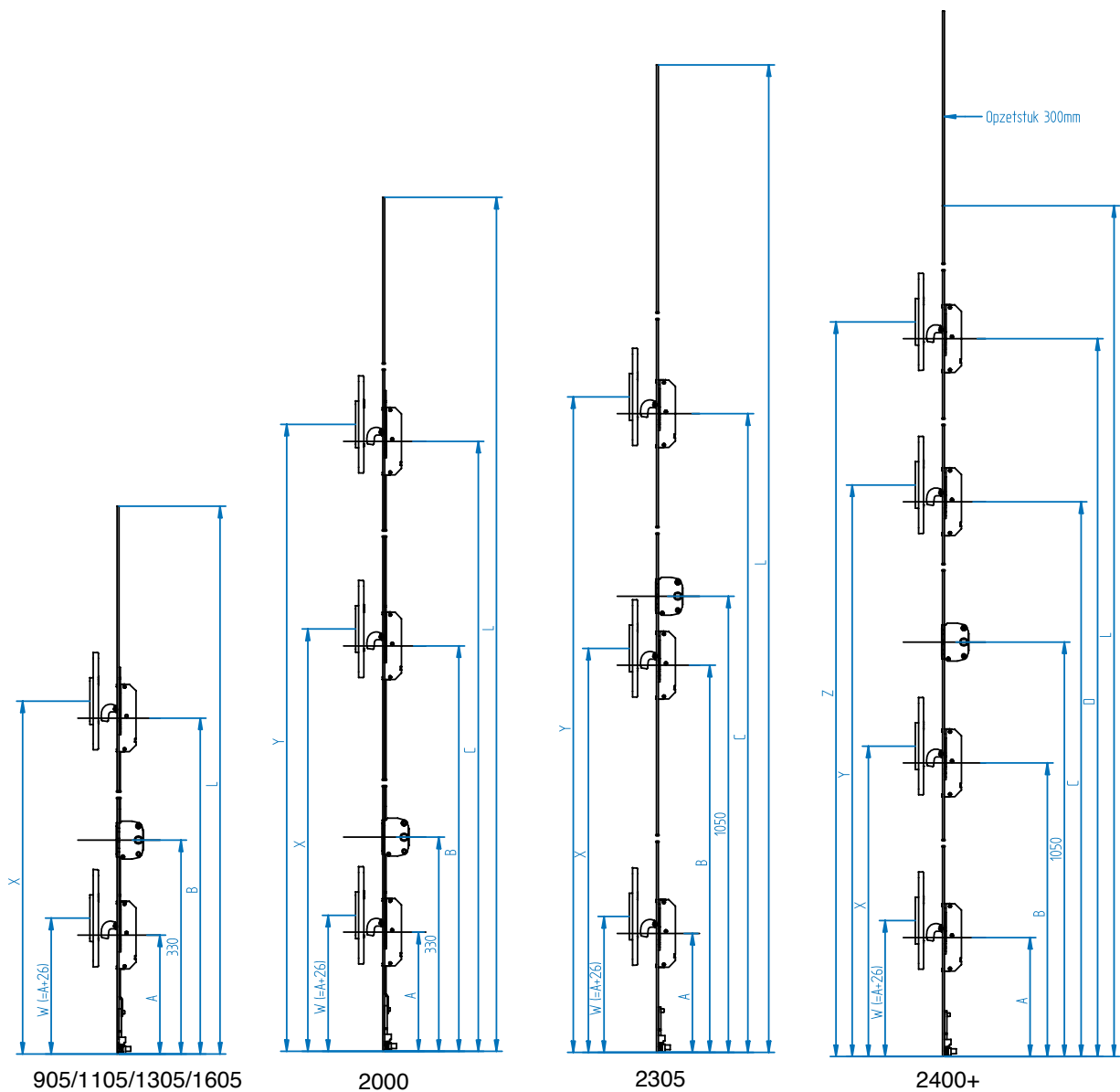
Afmetingen in mm						
Beslagmaat	675 - 785	785 - 985	985 - 1185	1185 - 1485	1485 - 1785	1785 - 2700
P	23,5	23,5	23,5	23,5	23,5	23,5
Q	Variabel	400	400	400	400	400
R	300	Variabel	Variabel	Variabel	Variabel	Variabel
S	100	100	100	100	200	nvt



Dezelfde haak als bij stompe ramen, slank maar veilig!

BUVA Type 100 in opdekraam

Maatvoering



Toepassingschema

Type 100	905	1105	1305	1605	2000	2305	2400+
Lengte (L)	890	1090	1290	1590	1985	2290	2385*
Max. toepasbare raamhoogte volgens NEN 5089	800	1000	1200	1500	2000	2305	2700
Voorplaat 16 mm	✓	✓	✓	✓	✓	✓	✓
Voorplaat 20 mm	n.v.t.	n.v.t.	n.v.t.	n.v.t.	n.v.t.	n.v.t.	n.v.t.
Haak positie A	184	184	184	184	184	184	184
Haak positie B	564	664	864	1064	864	944	864
Haak positie C	-	-	-	-	1364	1664	1464
Haak positie D	-	-	-	-	-	-	2064
Sluitkom positie W	210	210	210	210	210	210	210
Sluitkom positie X	590	690	890	1090	890	970	890
Sluitkom positie Y	-	-	-	-	1390	1690	1490
Sluitkom positie Z	-	-	-	-	-	-	2090

Let op: * max lengte mps is 2385 mm, rest via een los verlengstuk van 300 mm

Krukbediende remschaar

Remschaar voor raammeerpuntssluiting type 100

- ◆ remschaar type 100-16 i.c.m. type 100 met 16 mm voorplaat
Bestaat uit een aluminium schaarhuis en een zilverkleurig stalen arm met een vlak klikbaar bevestigingsplaatje.

Type	Raambreedte
100-16	260 - 400
	401 - 600
	601 - 800
	801 - 1300 *
	1301 - 1400 **

* boven raamhoogte 1800 mm geldt een maximale raambreedte van 1000 mm

** max. openingshoek ca. 65°.

Diversen

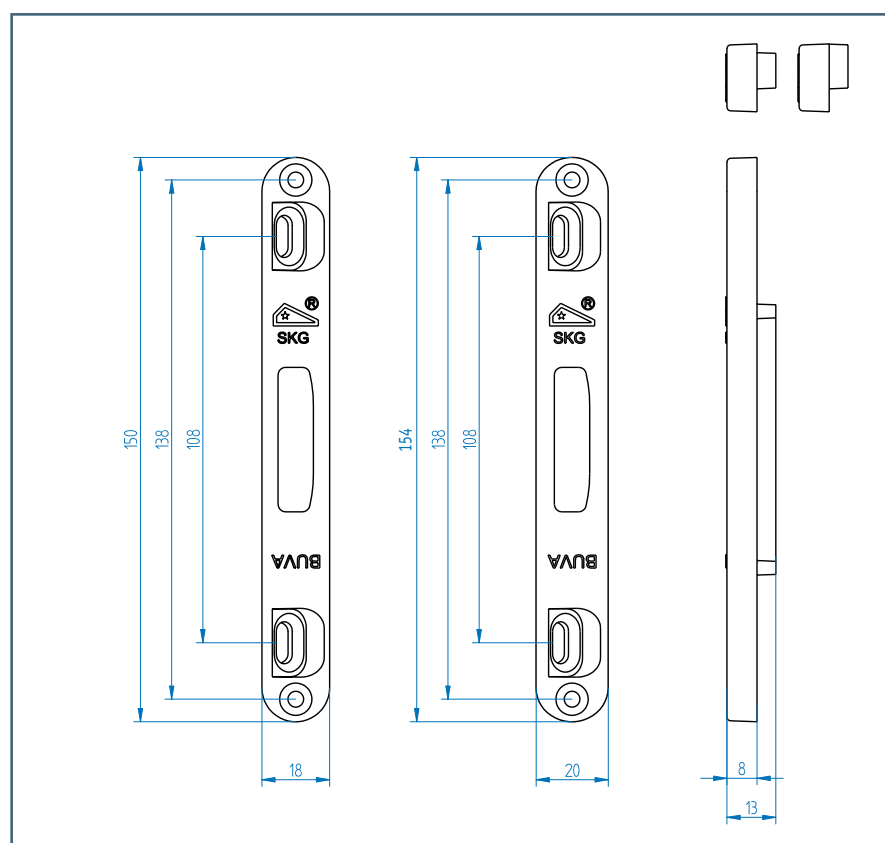
18 mm breed 1451235
20 mm breed 1451236

BUVA Type 100 in opdekraam

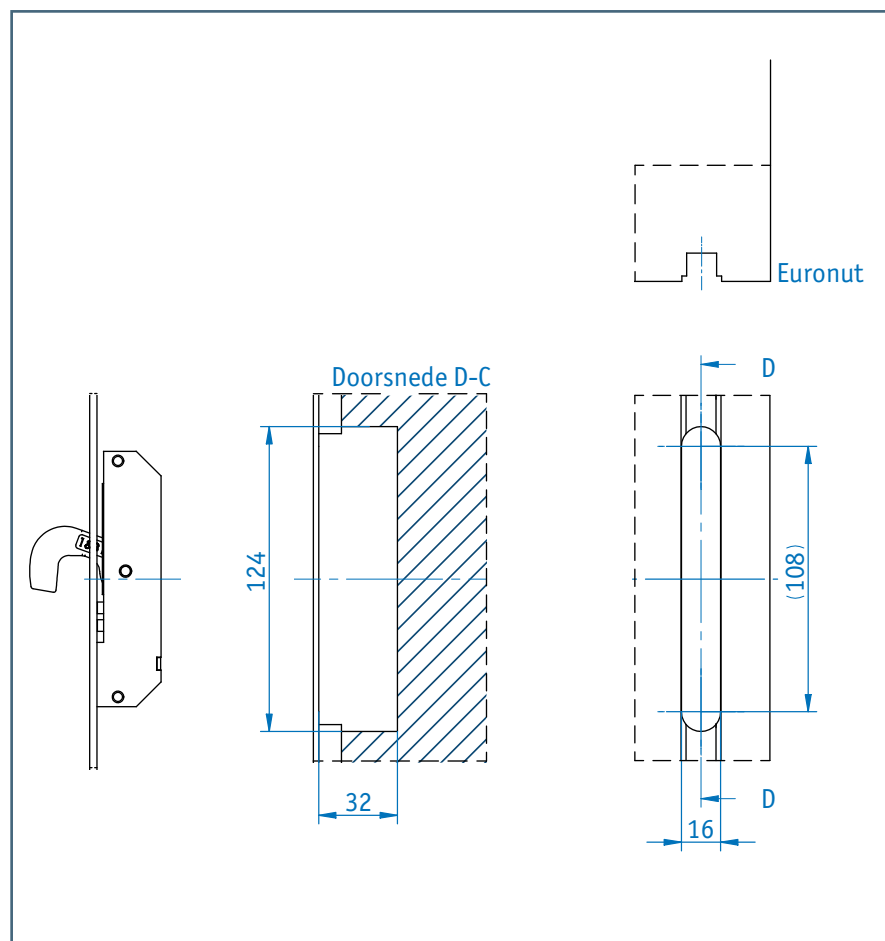


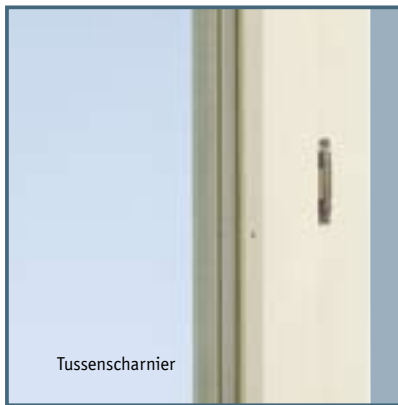
Opdeksluitkom, in 18 of 20 mm, kan simpel in de sponning geschroefd worden. De 20 mm opdeksluitkom past direct in de sparing van een \varnothing 16 mm frees.

Opdeksluitkom

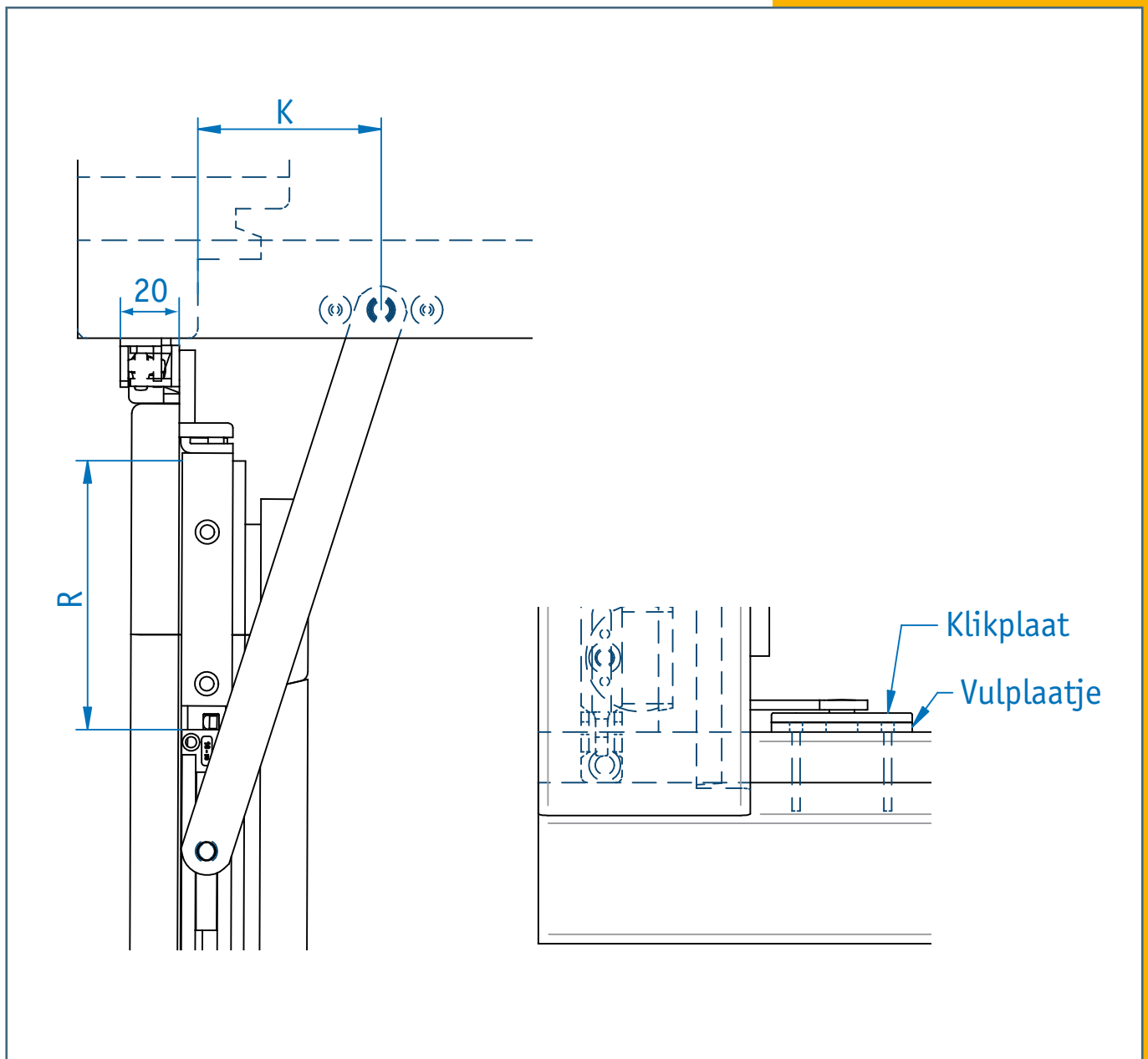


Haakschootinfrezing





Remschaar en positie



BUVA

Houten ramen STOMP EN OPDEK



Vraag de gratis brochures aan.

BUVA

rationele bouwproducten

Bremen 5 - 2993 LJ Barendrecht
Postbus 262 - 2990 AG Barendrecht
Tel.: 0180 69 75 00
Fax: 0180 69 75 05
E-mail: info@buva.nl
www.buva.nl

Zetfouten en tussentijdse wijzigingen voorbehouden
08055.08.07.7,5M

BUVA Service & Ondersteuning

Met haar jarenlange ervaring in de bouw, zowel bij regelgeving als uitvoering, is BUVA een specialist en vakkundige partner voor uw projecten. BUVA is u van dienst vanuit het hoofdkantoor in Barendrecht, waar behalve de productie en het logistiek centrum ook het BUVA kenniscentrum is ondergebracht.

De projectadviseurs van BUVA geven advies op het gebied van onder andere inbraakpreventie, ventilatie, energieprestatie en akoestiek en ze begeleiden uw project van A tot Z.

Meer informatie?

Bel BUVA: 0180 69 75 00 of kijk op www.buva.nl. Daar vindt u meer informatie over onze producten, dienstverlening en themabijeenkomsten.