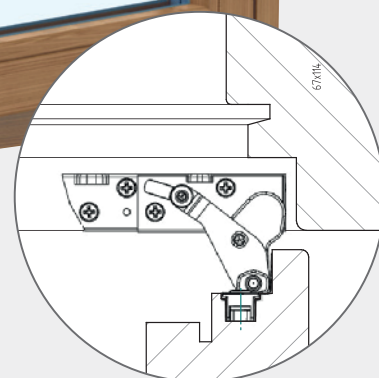
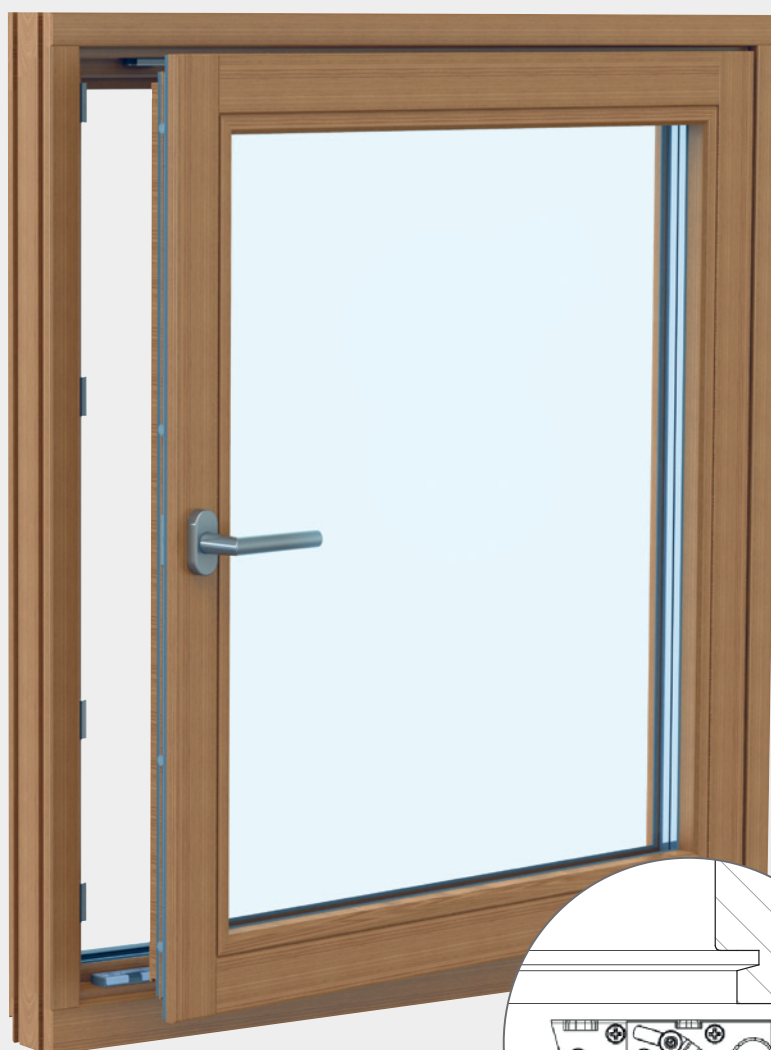


BUVA activPilot Ergo-Front



Verdekt liggend, taatsend draai-valraambeslag voor houten ramen

BUVA
BRENGT BOUWEN VERDER

BUVA activPilot Ergo-Front draai-valraambeslag



De wereld rondom ramen en deuren is aan het veranderen, regelgeving rondom draaiende delen is doorlopend in beweging. Wind- en waterdichtheid en veiligheid stellen hoge eisen aan het toe te passen hang- en sluitwerk.

BUVA heeft met zijn partner Winkhaus een modulair draai-valraam concept opgesteld dat aan alle eisen en verwachtingen voldoet.

Het basisconcept activPilot is uitgebreid met een nieuw taatsend beslag: Ergo-Front. Het Ergo-Front draai-valraambeslag combineert (door de licht taatsende werking) een minimaal benodigde vrije ruimte rondom het raam met een maximale vrije opening bij een geopend raam.

Het nieuwe Ergo-Front beslag is ontwikkeld op een asmaat van 13 mm, toepasbaar voor houten ramen. Door de hartlijn van het vergrendelmechanisme 4 mm naar achter te brengen ten opzichte van de traditionele 9 mm, wordt het raam beter afgesteund in het kozijn.



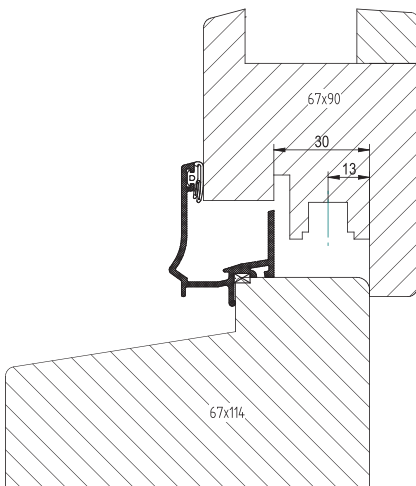
Modulaire opbouw

Het activPilot concept optimaliseert het productieproces. De functionaliteit en reductie van componenten garanderen een makkelijke, snelle en slimme montage.

Prestaties

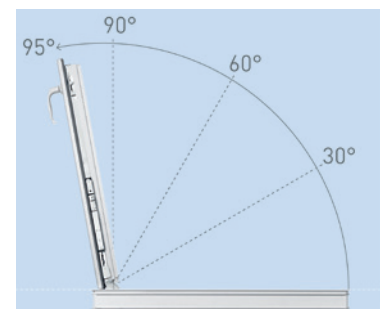
- Duurzaamheid
- Weerstand tegen windbelasting
- Luchtdoorlatendheid
- Waterdichtheid
- Inbraakwerendheid

Met de nastelbare achtkantige sluitnokken zijn de ramen eenvoudig af te stellen. De grote slag van de sluiting zorgt voor een veilige en soepele vergrendeling en duurzame werking. Toepasbaar in standaard en inbraakwerende elementen volgens NEN 5096 weerstandklasse 2, het Politiekeurmerk Veilig wonen en de nationale BeveiligingsRichtlijn (NBR).



Technische kenmerken

- Geschikt voor 13 mm asmaat, door de betere afsteuning tussen beslag en kozijn wordt het element stabiel, wat een soepele bediening en duurzame werking garandeert
- Minimale sponningsdiepte 30 mm
- Geschikt voor grote en zware ramen tot 130 kg zonder extra beslagcomponenten
- Geschikt voor slanke kozijnen met een geringe kozijnvrijmaat, het raam draait binnen de sponning
- Maximale openingshoek 95°
- Energiebesparend effect, afdichting wordt niet onderbroken
- Volledig verdekt liggend beslag

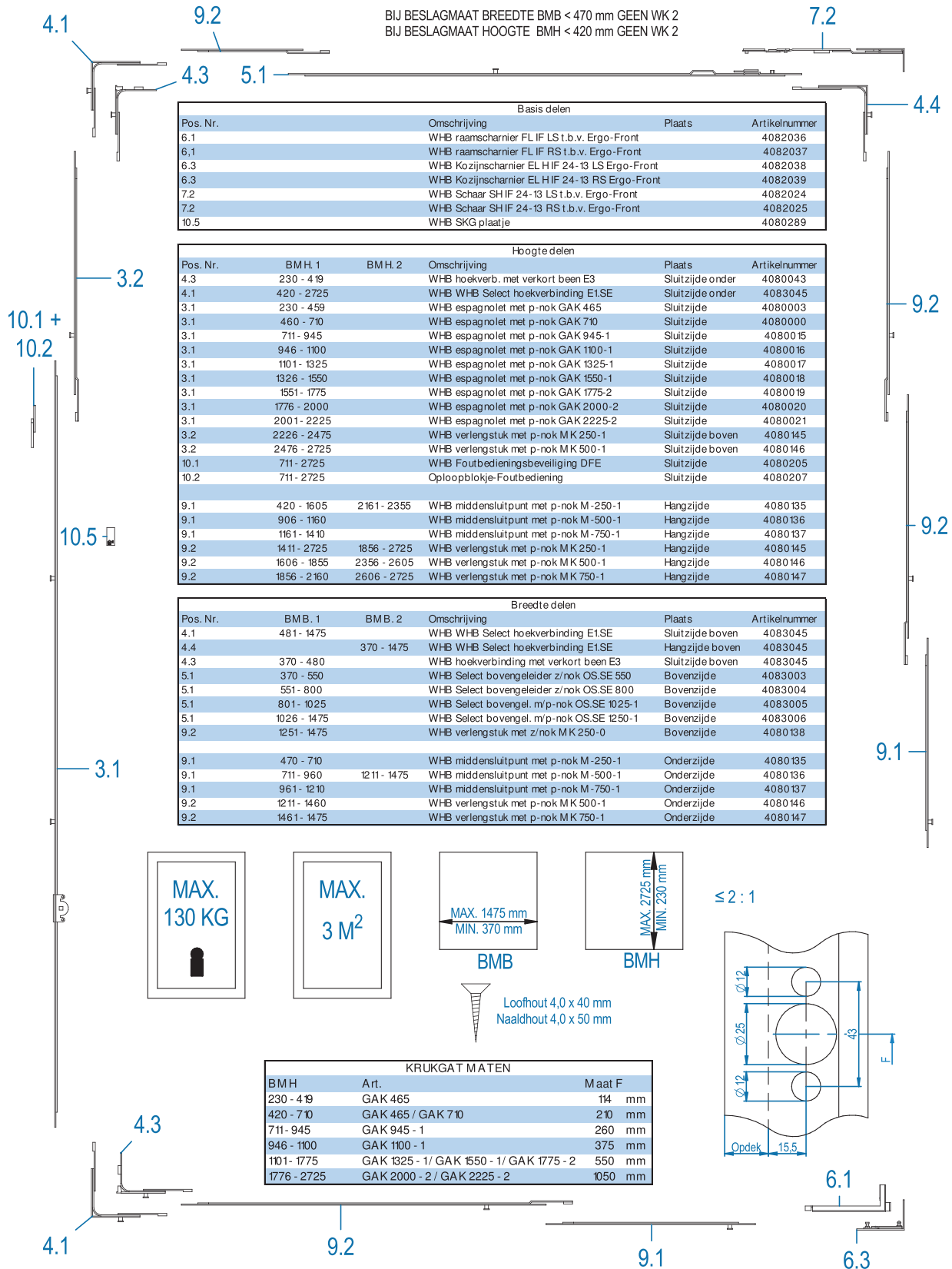


Maximale openingshoek 95°

Maatvoering en specificaties



BIJ BESLAGMAAT BREEDTE BMB < 470 mm GEEN WK 2
BIJ BESLAGMAAT HOOGTE BMH < 420 mm GEEN WK 2



Ontdek alles over BUVA activPilot Ergo-Front draai-valraambeslag:

- Verdekt liggend, taatsend draai-valraambeslag
- Voor houten ramen tot 130 kg
- Alle functionaliteit in één modulair systeem
- Eenvoudige montage
- Wind- en waterdicht
- Conform EN 13126-Sen/NEN-EN 1191

BUVA
BRENGT BOUWEN VERDER

0180 - 69 75 00 | [buva.nl](https://www.buva.nl)