

# **BUVA** Hardglas ramen in kunststof kozijnen



De stijlvolle oplossing

**BUVA**  
BRENGT BOUWEN VERDER



Een slanke en strakke vormgeving zijn de sterke visuele kenmerken van BUVA hardglas draai-, uitzet- en valramen. Scharnieren en sluitingen worden rechtstreeks op het thermisch geharde glas aangebracht. Voordeel is dat de ramen een zeer smalle omkadering hebben, waardoor de daglichtopening maximaal is. Daarnaast zijn de hardglas ramen als compleet eindproduct direct in kunststof kozijnen verwerkbaar, onderhoudsvrij en volledig recyclebaar.

## Inhoudsopgave

BUVA hardglas ramen: de stijlvolle oplossing .....	4
Overzicht hardglas series .....	5
Hardglas ramen toepasbaar in kunststof kozijnen .....	7
BUVA hardglas ramen .....	8
- Valramen .....	12
- Binnendraaiend raam .....	13
- Uitzetraam.....	14
- Buitendraaiend raam .....	15
Maatvoering en montage .....	16
Bestelmaten.....	17
Technische specificaties .....	18

## BUVA hardglas ramen: de stijlvolle oplossing

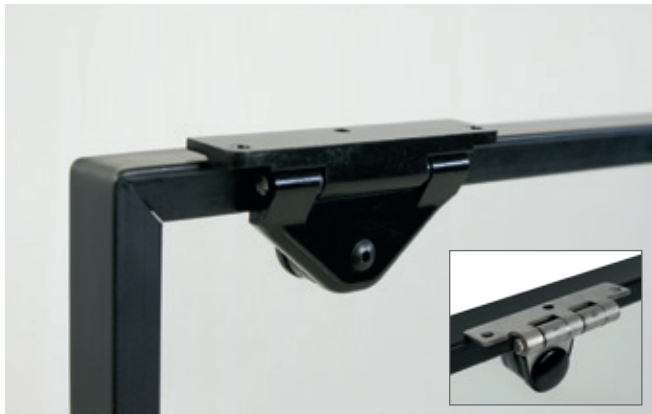


- Maximale daglichttoetreding
- Compleet eindproduct met gemonteerd hang- en sluitwerk
- Eenvoudig te plaatsen
- Tijdloos design
- Diverse bedieningsopties
- Optioneel uitgevoerd in figuurglas Crepi, Chinchilla of Satijn
- U-waarde: tot 1,2 W/(m<sup>2</sup>.K) in dubbelglas en 0,8 W/(m<sup>2</sup>.K) in tripleglas
- Onbegrensde mogelijkheden met keramische prints op het glas (binnenzijde buitenruit)
- Onderhoudsvrij
- Volledig recyclebaar
- Compleet overzicht technische specificaties op pagina 18 en 19



	Serie 500	ISO-1000	ISO-1000NE	ISO-1200	ISO-PLUS 2000
<b>Uitzetramen</b>	V	V	V	V	
<b>Valramen</b>					V
<b>Buitendraaiende ramen</b>	V	V	V	V	
<b>Binnendraaiende ramen</b>					V

## Overzicht hardglas series



### Serie ISO-1000 / 1000 New Edition (NE)

Uitvoering: dubbelglas buitendraaiend

Glasdikte: 5, 6 of 8 mm

Spouwdikte: 9, 12 of 15 mm

Scharnieren: rvs of zwart gecoat metaal (New Edition)

Omkadering: kunststof 15 mm breed

Kleur omkadering: zwart of wit

Optie: afwijkende raamvormen (toogmodel, afgeschuind, rond)



### Serie ISO-1200

Uitvoering: dubbelglas buitendraaiend

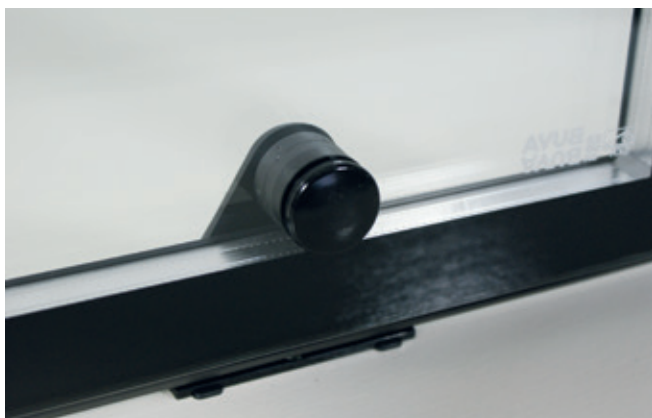
Glasdikte: 5, 6 of 8 mm

Spouwdikte: 15 mm

Scharnieren: zwart gecoat metaal

Randafwerking: keramische screen van 27 mm breed

Kleur randafwerking: zwart - overige kleuren op aanvraag



### Serie ISO-PLUS 2000

Uitvoering: dubbelglas binnendraaiend

Glasdikte: 5, 6 of 8 mm

Spouwdikte: 15 mm

Scharnieren: zwart gecoat metaal

Randafwerking: keramische screen van 38 mm breed

Kleur randafwerking: zwart - overige kleuren op aanvraag

Voorzien van geïntegreerde rubberen kaderdichting



### Serie 500

Uitvoering: enkelglas buitendraaiend

Glasdikte: 6 mm

Scharnieren: rvs

Optie: afwijkende raamvormen (toogmodel, afgeschuind, rond)



## Hardglas ramen toepasbaar in kunststof kozijnen



Een sterke eigenschap van BUVA hardglas ramen is de smalle omkadering waardoor de daglichttoetreding maximaal is. Vooral bij kleine kozijnen een belangrijk argument om voor hardglas te kiezen. Speciale sponningvormende profielen maken het nu eenvoudig om BUVA hardglas ramen ook in kunststof kozijnen te plaatsen. De aluminium profielen zorgen voor een vlakke afwerking van de sponning en aansluiting voor het hang- en sluitwerk. Bij valramen en binnendraaiende draairamen wordt bij de serie ISO-PLUS 2000 een dubbele aanslag gecreëerd voor goede prestaties op het gebied van wind- en waterdichtheid.

### Kunststof profielsystemen

De aluminium hulpprofielen maken BUVA hardglas ramen toepasbaar in de volgende profielsystemen:



serie Gealan NL Plus



serie Softline SL82

SCHÜCO

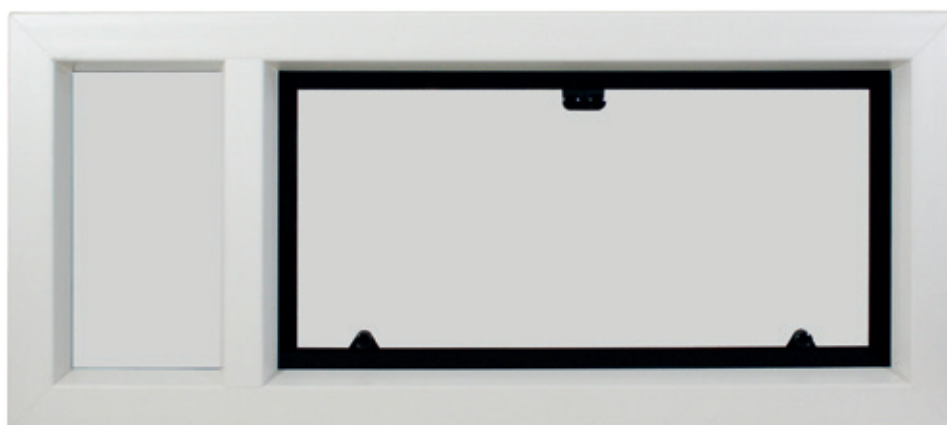
serie Corona CT 70



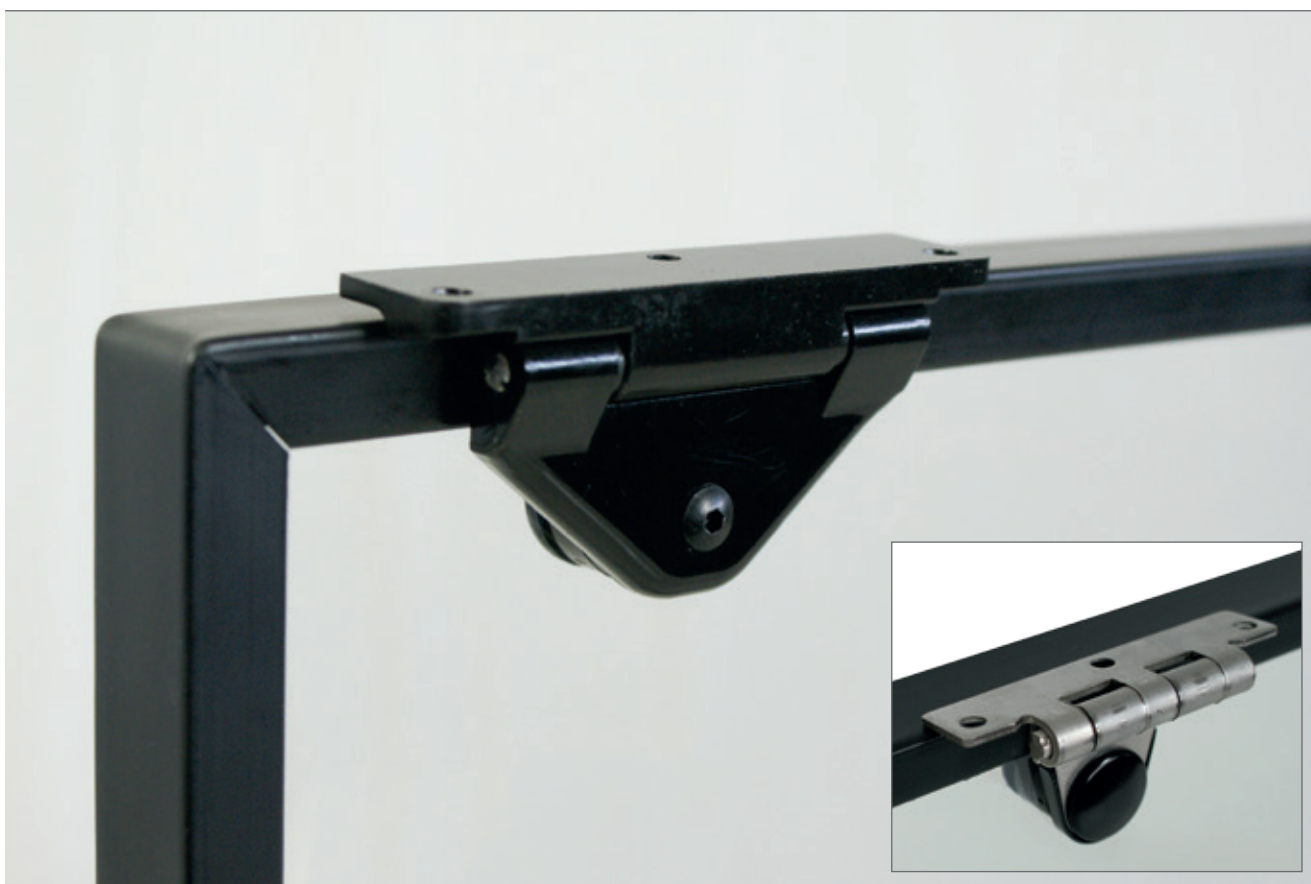
serie Zendow Royal



K-Vision: serie Trend, Cube en Classic



## BUVA hardglas ramen



### **BUVA ISO-1000 en ISO-1000NE hardglas ramen:**

ISO-1000 dubbelglas uitzet-, val-, en draairamen bestaan uit twee geharde glasplaten van 5, 6 of 8 mm dik, afgewerkt met een zwarte of witte kunststof omkadering uit één stuk van 15 mm breed en voorzien van roestvast staal scharnieren of zwart gecoat metaal (ISO-1000NE) en een raambediening of aansluiting voor een raambediening. Optioneel worden de ramen uitgevoerd in figuurglas zoals Crepi, Chinchilla of Satijn. De spouwdikte is 9, 12 of 15 mm. Afhankelijk van de uitvoering varieert de U-waarde tussen 1,2 en 3,0 W/(m<sup>2</sup>.K). Bijzondere raamvormen (rond, toogmodel of afgeschuind) zijn mogelijk, informeer naar de mogelijkheden.

Uitvoeringen ISO-1000 en ISO-1000NE ramen:

- Type 1091: uitzetraam met Axaflex wegdraaibare combi-uitzetter
- Type 1092: uitzetraam met aansluiting voor Whitco kettinguitzetter
- Type 1094: uitzetraam met afsluitbare combi-uitzetter
- Type 1096: uitzetraam met aansluiting voor afstandsbediening Bupex/Stavex
- Type 1453: valraam met aansluiting voor afstandsbediening Bupin/Stavin
- Type 1454: valraam met springknip
- Type 1081/1082: binnendraaiend draairaam met raamboompjes en tele-uitzetter (optioneel)
- Type 1083/1084: buitendraaiend draairaam met raamboompjes en tele-uitzetter





#### **BUVA ISO-1200 hardglas ramen:**

ISO-1200 dubbelglas uitzet-, en buitendraaiende draairamen bestaan uit twee geharde glasplaten van 5, 6 of 8 mm dik, waarbij een keramische randafwerking (screen) van 27 mm breed in de glasrand is verwerkt. De standaard kleur van de screen is zwart - andere kleuren op aanvraag. De ramen zijn voorzien van gecoate scharnieren en een raambediening of aansluiting voor een raambediening. Optioneel worden de ramen uitgevoerd in figuurglas zoals Crepi, Chinchilla of Satijn. De spouwdikte is 15 mm. Afhankelijk van de uitvoering varieert de U-waarde tussen 1,2 en 2,7 W/(m<sup>2</sup>.K).

Uitvoeringen ISO-1200 ramen met keramische screen  
27 mm breed:

- Type 1291: uitzetraam met Axaflex wegdraaibare combi-uitzetter
- Type 1292: uitzetraam met aansluiting voor Whitco kettinguitzetter
- Type 1294: uitzetraam met afsluitbare combi-uitzetter
- Type 1296: uitzetraam met aansluiting voor afstandsbediening Bupex/Stavex
- Type 1283/1284: buitendraaiend draairaam met raamboompjes en tele-uitzetter

vervolg  
BUVA hardglas ramen



**BUVA ISO-PLUS 2000 hardglas ramen:**

BUVA ISO-PLUS 2000 dubbelglas val- en binnendraaiende draairamen bestaan uit 2 geharde glasplaten van 5, 6 of 8 mm dik, waarbij een keramische randafwerking (screen) van 38 mm breed en een rubberen kaderdichting in de glasrand is verwerkt. De standaard kleur van de screen is zwart - andere kleuren op aanvraag. De ramen zijn voorzien van gecoate nastelbare scharnieren en een raambediening of aansluiting voor een raambediening. Optioneel worden de ramen uitgevoerd in figuurglas zoals Crepi, Chinchilla of Satijn. De spouwdikte is 15 mm. Afhankelijk van de uitvoering varieert de U-waarde tussen 1,2 en 2,7 W/(m<sup>2</sup>.K).

Uitvoeringen ISO-PLUS 2000 ramen met keramische screen 38 mm breed en geïntegreerde kaderdichting:

- Type 2453: valraam met aansluiting voor Bupin/Stavin valraamschaar
- Type 2454: valraam met springknip
- Type 2081/2082: binnendraaiend draairaam met raamboompjes en tele-uitzetter

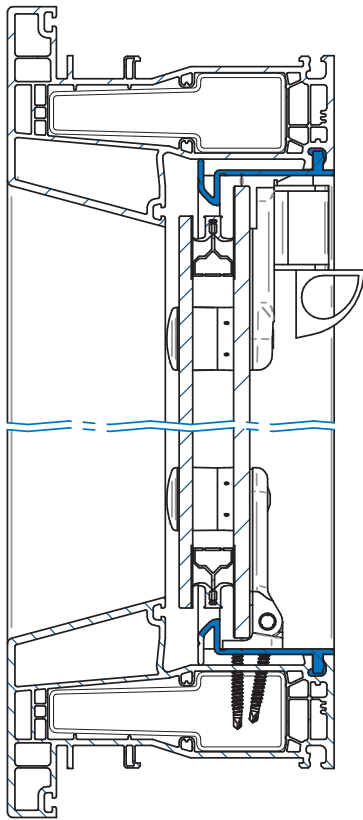


#### **BUVA Serie 500 hardglas ramen:**

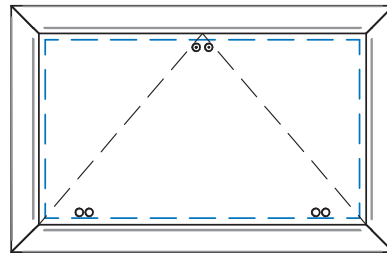
BUVA enkelglas uitzet-, val-, en draairamen bestaan uit een geharde glasplaat van 5 of 6 mm dik, voorzien van roestvast stalen scharnieren en een raambediening of aansluiting voor een raambediening. Optioneel worden de ramen uitgevoerd in figuurglas zoals Crepi, Chinchilla of Satijn. Bijzondere raamvormen (rond, toogmodel of afgeschuind) zijn mogelijk, informeer naar de mogelijkheden.

Uitvoeringen serie 500:

- Type 591: uitzetraam met Axaflex wegdraaibare combi-uitzetter
- Type 592: uitzetraam met aansluiting voor Whitco kettinguitzetter
- Type 594: uitzetraam met afsluitbare combi-uitzetter
- Type 596: uitzetraam met aansluiting voor afstandsbediening Bupex/Stavex
- Type 553: valraam met aansluiting voor afstandsbediening Bupin/Stavin
- Type 554: valraam met springknip
- Type 581/582: binnendraaiend draairaam met raamboompjes en tele-uitzetter (optioneel)
- Type 583/584: buitendraaiend draairaam met raamboompjes en tele-uitzetter

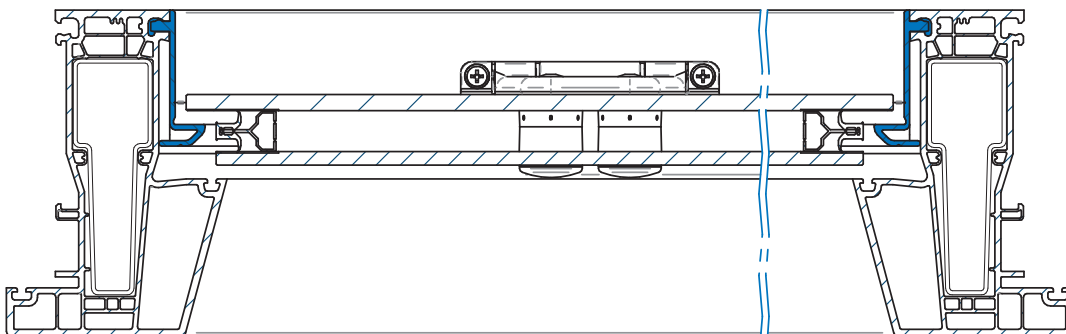


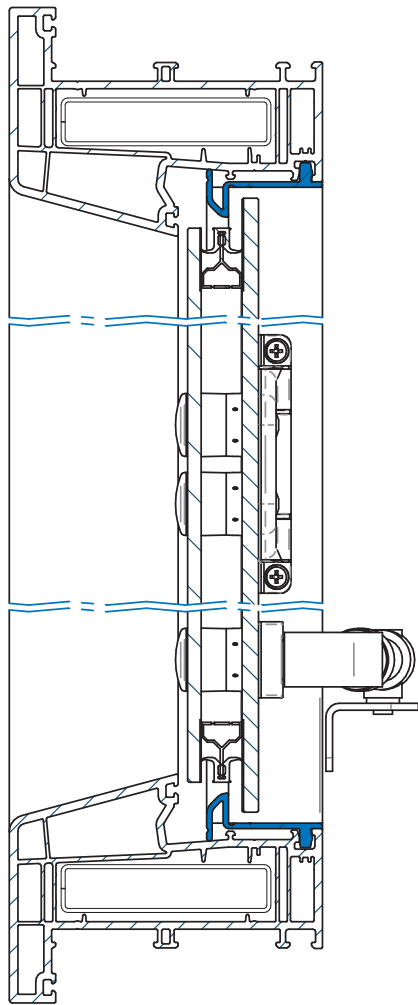
BUVA valraam type 2454



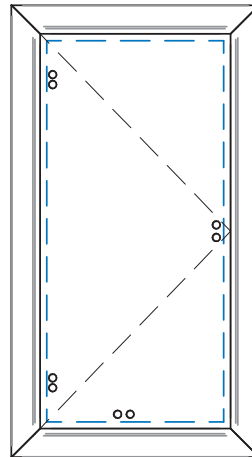
## Toepasbaar in profielsystemen:

- Deceuninck: serie Zendow Royal
- Gealan: serie Gealan NL Plus
- Profine K-Vision: serie Trend, Cube en Classic (getekend)
- Schüco: serie Corona CT 70
- VEKA: serie Softline SL82





BUVA draairaam type 2081-2082

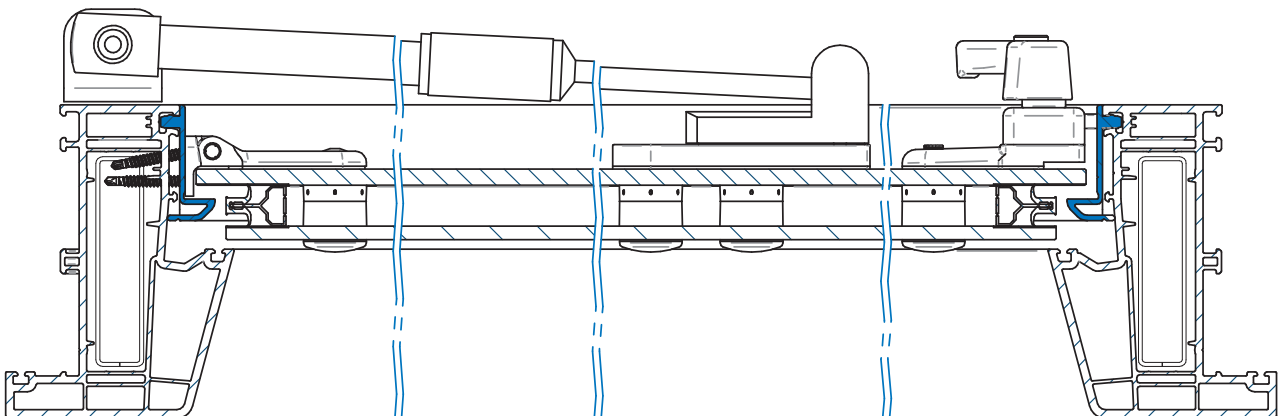


## Toepasbaar in profielsystemen:

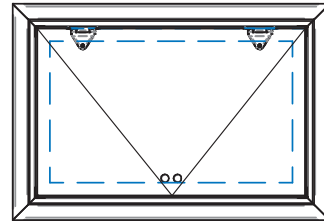
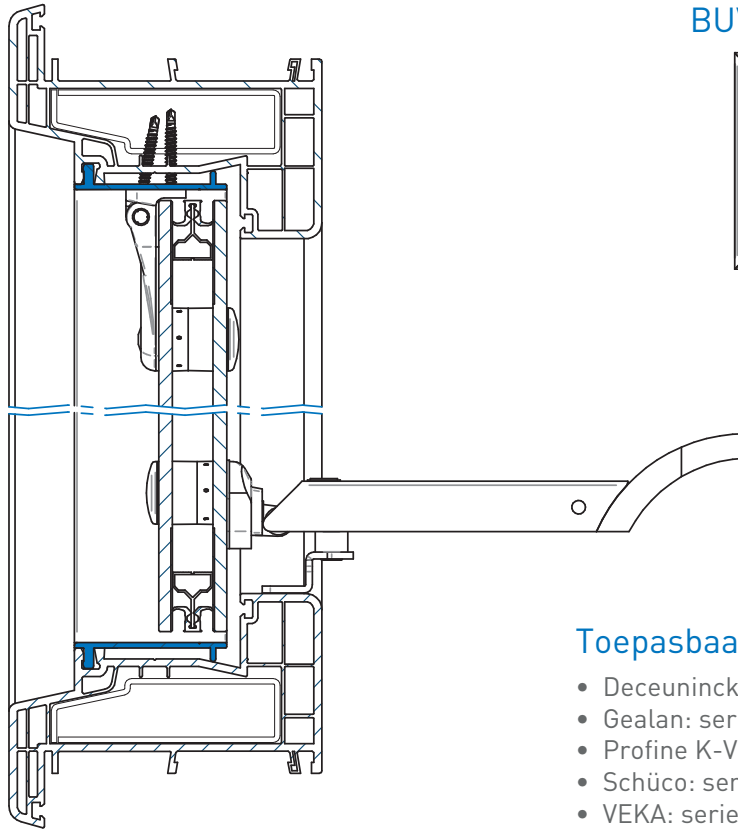
- Deceuninck: serie Zendow Royal (getekend)
- Gealan: serie Gealan NL Plus
- Profine K-Vision: serie Trend, Cube en Classic
- Schüco: serie Corona CT 70
- VEKA: serie Softline SL82



serie Gealan NL Plus    serie Softline SL82    serie Corona CT 70    serie Zendow Royal    K-Vision: serie Trend, Cube en Classic

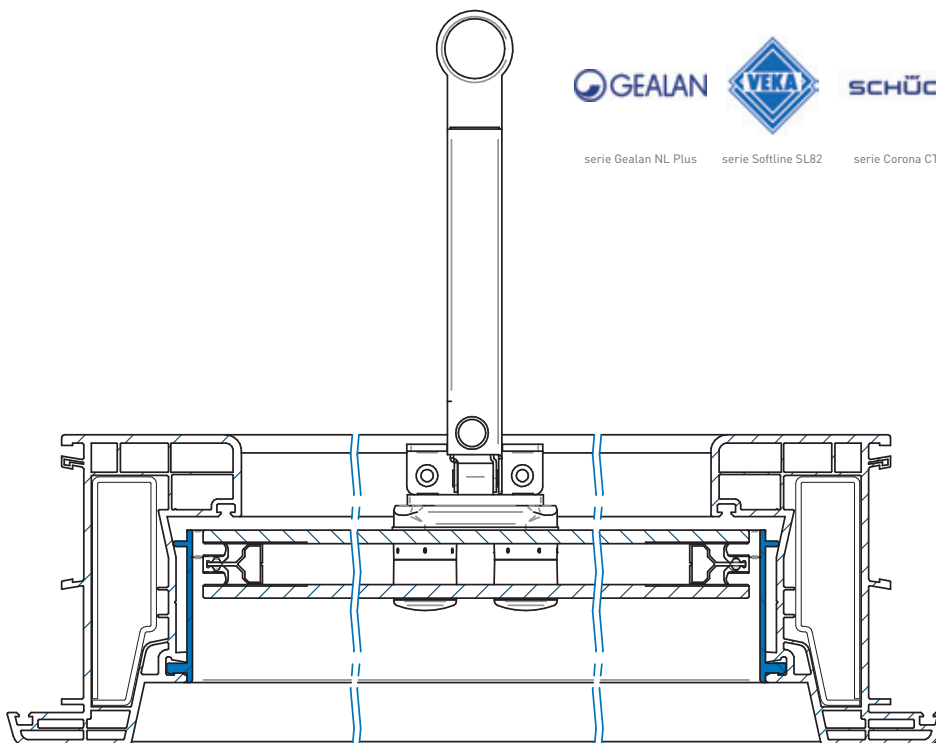


## BUVA uitzetraam type 1291

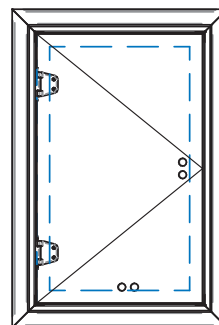
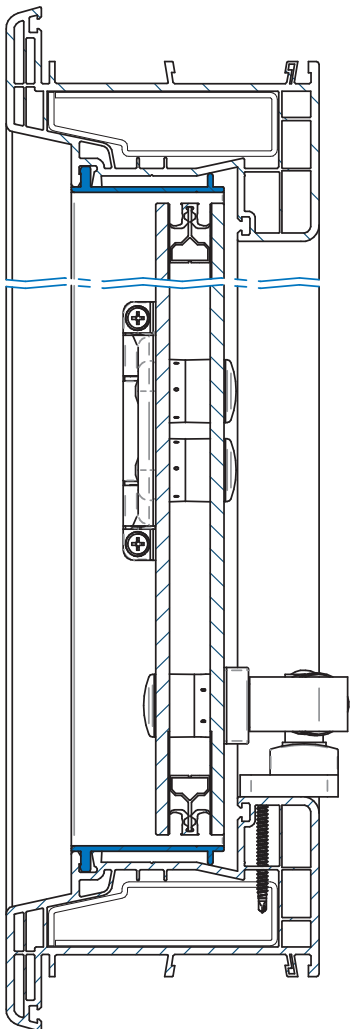


### Toepasbaar in profielsystemen:

- Deceuninck: serie Zendow Royal
- Gealan: serie Gealan NL Plus (getekend)
- Profine K-Vision: serie Trend, Cube en Classic
- Schüco: serie Corona CT 70
- VEKA: serie Softline SL82



## BUVA draairaam type 1281/82

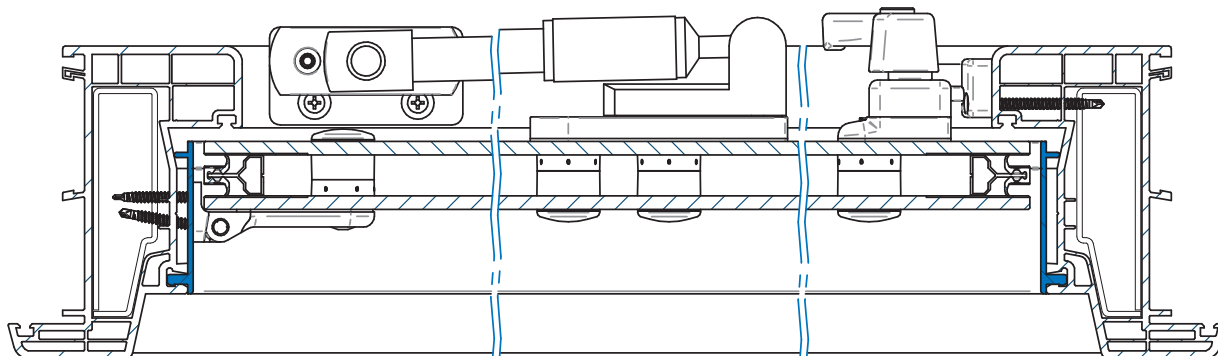


### Toepasbaar in profielsystemen:

- Deceuninck: serie Zendow Royal
- Gealan: serie Gealan NL Plus (getekend)
- Profine K-Vision: serie Trend, Cube en Classic
- Schüco: serie Corona CT 70
- VEKA: serie Softline SL82



serie Gealan NL Plus    serie Softline SL82    serie Corona CT 70    serie Zendow Royal    K-Vision: serie Trend, Cube en Classic



### Maatvoering

Het bestellen van hardglas ramen is eenvoudig. De aluminium hulprofielen worden op maat en voorgeboord geleverd, samen met de hardglas ramen. De maatvoering van hardglas ramen en aluminium profielen wordt bepaald op basis van de **sponningmaten** van het kozijn. De aluminium profielen zijn standaard RAL 9001 gemoffeld, andere RAL kleuren zijn uiteraard op bestelling leverbaar. Voor snel en compleet bestellen kunt u gebruik maken van de BUVA bestelformulieren, te downloaden op [buva.nl](http://buva.nl)

### Montage

1. Monteer eerst het aluminium boven- en onderprofiel (recht afgezaagd) en daarna het linker en rechterprofiel (gekeept) en schroef de profielen vast.
2. Centreer het raam in het kozijn en teken het gatenspatroon van de scharnieren af en boor deze voor met 4,5 mm door het aluminium profiel.
3. Boor vervolgens de gaten in het kozijn en de stalen koker voor. Diameter afhankelijk van het type schroef dat gebruikt wordt.
4. Plaats het raam en schroef de scharnieren vast met RVS schroeven van 4,2 mm dikte en voldoende lengte (afhankelijk van het profielsysteem).
5. Monteer vervolgens de raamsluiting of sluitplaten. Een aantal raamsluitingen worden opschroevend verwerkt zoals sluitplaatjes voor valramen en combi-raamuitzetters. Bij raamboompjes op binnendraaiende ramen dient u zelf nog een sparring in het aluminium profiel aan te brengen.

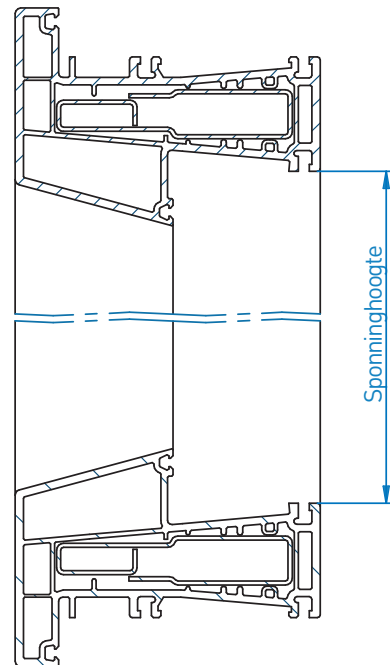
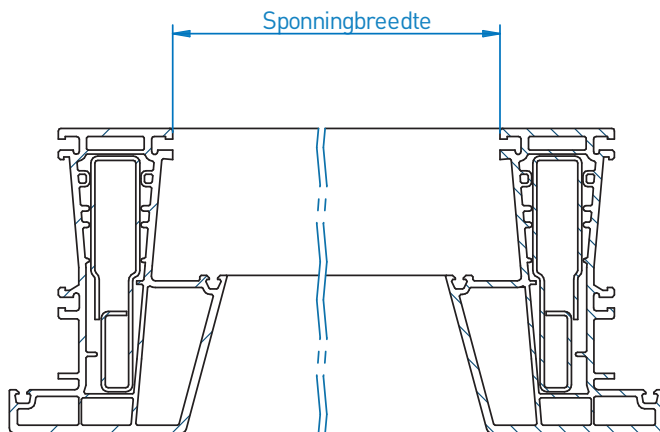
Uitgebreide verwerkingsvoorschriften vindt u op [www.buva.nl](http://www.buva.nl)



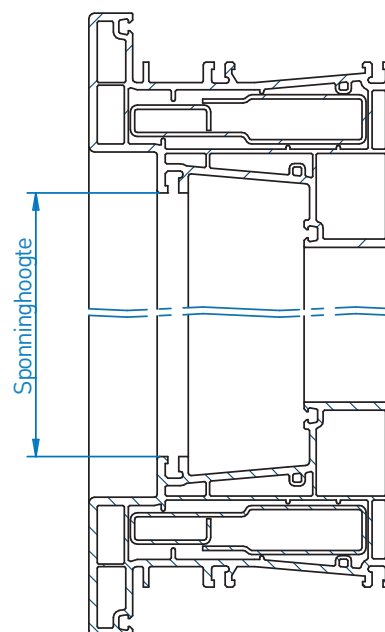
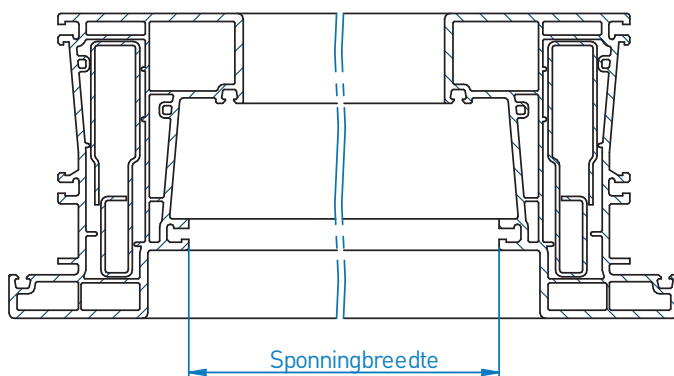


# Bestelmaten

## Bestelmaten binnensponningen: valramen en binnendraaiende ramen



## Bestelmaten buitensponningen: uitzetramen en buitendraaiende ramen



## Technische specificaties

Specificaties	500 enkelglas	ISO 1000	ISO 1000NE	ISO 1200	ISO-PLUS 2000
<b>Afwerking</b>					
Kunststof omranding 15 mm		V	V		
Keramische screen 27 mm				V	
Keramische screen 38 mm					V
Geïntegreerde kaderdichting					V
Scharnieren	RVS	RVS	Zamac gecoat	Zamac gecoat	Zamac gecoat
<b>Uitvoering</b>					
Uitzetraam (bovenlicht, klepraam)	V	V	V	V	
Valraam	V	V	V		V
Draairaam binnendraaiend	V	V	V		V
Draairaam buitendraaiend	V	V	V	V	
Afwijkende vormen (toog, rond)	V	V	V		
Onderstaande prestaties worden gerealiseerd als de hardglas ramen i.c.m. de BUVA aluminium hulprofielen worden toegepast.					
<b>Waterdichtheid: beproeving volgens NEN-EN 1027 en classificatie volgens NEN-EN 12208</b>					
<b>Buitendraaiende ramen</b>	7A / 300 Pa	7A / 300 Pa	7A / 300 Pa	7A / 300 Pa	-
Gebouwhoogte in meters windgebied I	8 / 15 / 30	8 / 15 / 30	8 / 15 / 30	8 / 15 / 30	nvt
Gebouwhoogte in meters windgebied II	15 / 30 / 45	15 / 30 / 45	15 / 30 / 45	15 / 30 / 45	nvt
Gebouwhoogte in meters windgebied III	55 / 70	55 / 70	55 / 70	55 / 70	nvt
<b>Binnendraaiende ramen</b>	-	-	-	-	<b>7A / 300 Pa</b>
Gebouwhoogte in meters windgebied I	nvt	nvt	nvt	nvt	8 / 15 / 30
Gebouwhoogte in meters windgebied II	nvt	nvt	nvt	nvt	15 / 30 / 45
Gebouwhoogte in meters windgebied III	nvt	nvt	nvt	nvt	55 / 70
<b>Luchtdoorlatendheid: beproeving volgens NEN-EN 1026 en classificatie volgens NEN-EN 12207</b>					
Buitendraaiende ramen	C3	C3	C3	C3	
Binnendraaiende ramen					C3
<b>Inbraakwerend: beproeving volgens NEN 5096 - weerstandsklasse 2</b>					
Hardglas ramen in kunststof kozijnen	in onderzoek	in onderzoek	in onderzoek	in onderzoek	in onderzoek
<b>Warmtedoorgangcoëfficiënt: U-waarde in W/(m<sup>2</sup>.K)</b>					
Glasplaat dikte 6	5,6	-	-	-	-
Glaspakket 5-9-5	-	3	3	-	-
Glaspakket 5-9-6	-	2,99	2,99	-	-
Glaspakket 5-9-8	-	2,98	2,98	-	-
Glaspakket 5-12-5	-	2,84	2,84	-	-
Glaspakket 5-12-6	-	2,84	2,84	-	-
Glaspakket 5-15-5	-			2,74	2,74
Glaspakket 5-15-6	-			2,73	2,73
Glaspakket 5-15-8	-			2,72	2,72
Glaspakket 5-12-6K (+coating)	-	1,91	1,91	-	-
Glaspakket 5-12A-6K (+argon en coating)	-	1,6	1,6	-	-
Glaspakket 5-15-6K (+coating)	-			1,73	1,73
Glaspakket 5-15A-6K (+ argon en coating)	-			1,5	1,5
Glaspakket 6HG-15A-6HAK (+argon en 2x coating)	-	1,2	1,2	1,2	1,2

Specificaties	500 enkelglas	ISO 1000	ISO 1000NE	ISO 1200	ISO-PLUS 2000
<b>Luchtgeluidisolatie: bepaald volgens ISO 717 en NEN-EN-ISO 140-3</b>					
Opbouw beglazing:	Rw(C; Ctr) in dB				
5-9-5	-	32 (-1,-2)	32 (-1,-2)	-	-
5-9-6	-	33 (-1,-2)	33 (-1,-2)	-	-
5-12-5	-	33 (-1,-2)	33 (-1,-2)	-	-
5-12-6	-	34 (-1,-2)	34 (-1,-2)	-	-
5-15-5	-	34 (-1,-4)	34 (-1,-4)	34 (-1,-4)	34 (-1,-4)
5-15-6	-	35 (-1,-3)	35 (-1,-3)	35 (-1,-3)	35 (-1,-3)
5-15-8	-	37 (-1,-3)	37 (-1,-3)	37 (-1,-3)	37 (-1,-3)
<b>Luchtgeluidisolatie: bepaald volgens ISO 717 en NEN-EN-ISO 140-3</b>					
Opbouw beglazing:	RA,buiten in dB(A)				
5-9-5	-	30	30	-	-
5-9-6	-	32	32	-	-
5-12-5	-	31	31	-	-
5-12-6	-	32	32	-	-
5-15-5	-	30	30	30	30
5-15-6	-	31	31	31	31
5-15-8	-	34	34	34	34
<b>Uitzet- en valramen geschikt als ventilatievoorziening volgens NEN 1087 met Whitco, Bupex of Bupin raambediening</b>					
Qv uitzetraam met Whitco in dm <sup>3</sup> /sec/m <sup>1</sup>	27,2	27,2	27,2	27,2	27,2
Qv uitzetraam met Bupex in dm <sup>3</sup> /sec/m <sup>1</sup>	27,2	27,2	27,2	27,2	27,2
Qv valraam met Bupin in dm <sup>3</sup> /sec/m <sup>1</sup>	21	21	21	21	21
Buigsterkte in N/mm <sup>2</sup> :	200	200	200	200	200
Hardheid (Mohs)	6 - 7	6 - 7	6 - 7	6 - 7	6 - 7

Deze brochure is een uitgave van BUVA.

Zetfouten en tussentijdse wijzigingen  
voorbehouden.

15109.16.03.1M

**BUVA**  
BRENGT BOUWEN VERDER  
0180 - 69 75 00 | buva.nl

---

## Ontdek alles over BUVA hardglas ramen in kunststof kozijnen

- Maximale daglichttoetreding
- Compleet eindproduct met gemonteerd hang- en sluitwerk
- Eenvoudig te plaatsen
- Tijdloos design
- Diverse bedieningsopties

**BUVA**  
BRENGT BOUWEN VERDER

0180 - 69 75 00 | [buva.nl](https://www.buva.nl)