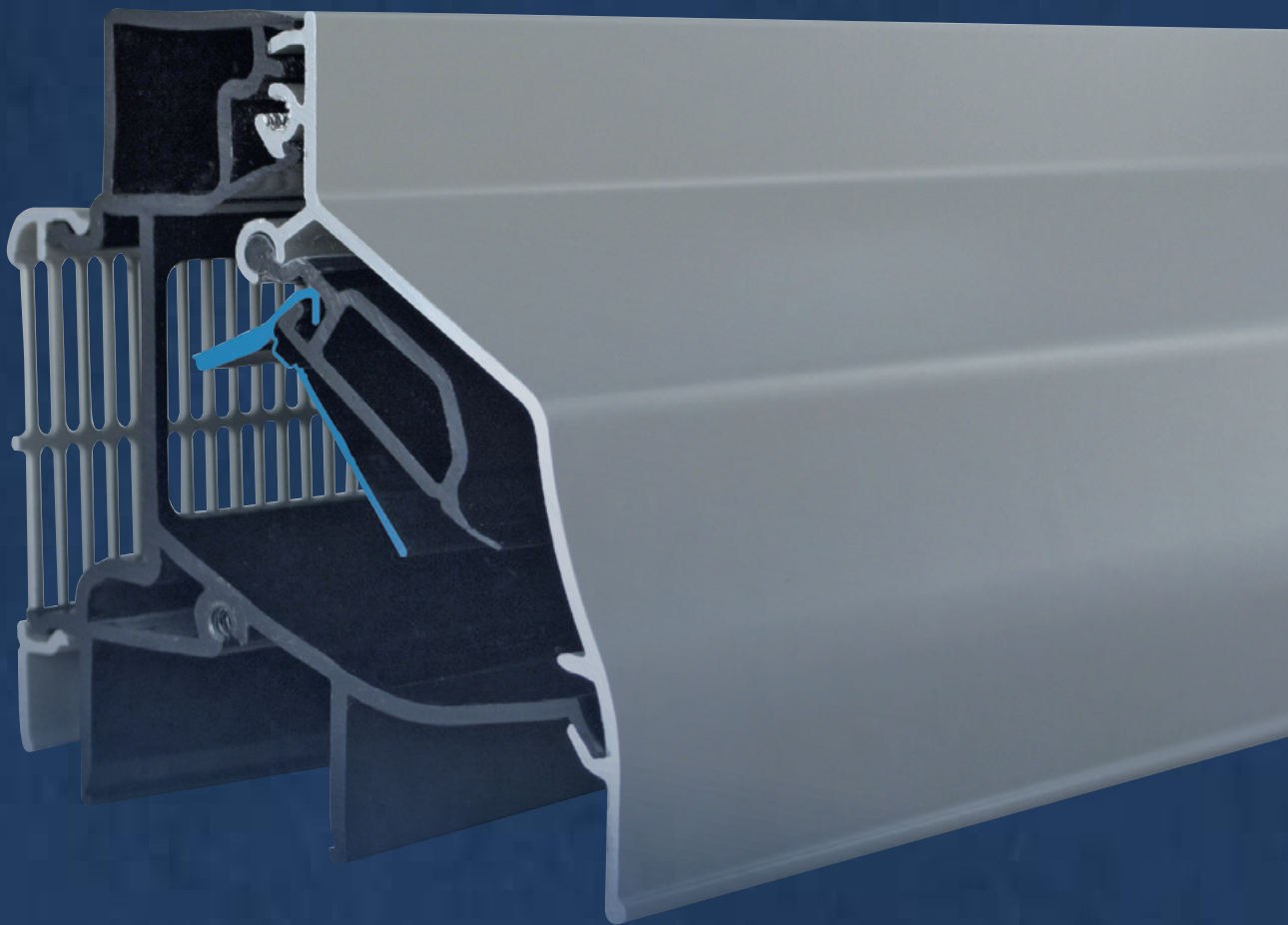


BUVA



BUVA FitStream
Technische brochure

Inhoudsopgave

Technische beschrijving	4
Plaatsingsvoorschrift	5
Afmetingen FitStream	6
FitStream op glas in kunststof kozijn	7
FitStream in draaiend deel	8
FitStream in kunststof kozijn in kalfplaatsing met kunststof opvulstuk	9
Kalfplaatsing met alu opvul (35 mm) in hout en DPS beglazingsprofiel	10
Kalfplaatsing met alu opvul (62 mm) in hout en DPS beglazingsprofiel	11
Kalfplaatsing met alu opvul (35mm) in houten DPS beglazingsprofiel en dorpelbeschermer	12
Garantievoorwaarden	13

BUVA FitStream

De FitStream is een optimaal zelfregelend glasrooster en geschikt in zowel de woningbouw als utiliteitsbouw. Daarnaast is de FitStream toepasbaar bij nieuwbouw en renovatie.

De FitStream is leverbaar in 4 doorlaten (te weten 11, 14, 16 en 21 l/sec). Uniek is dat deze 4 types optisch identiek zijn. De verwerker hoeft geen rekening te houden met verschillen in aftrekmaat en plaatsing. Hierdoor is het gevelaanzicht uniform, ook indien verschillende types gecombineerd worden.

De FitStream is standaard voorzien van een mechanisch zelfregelende klep. Deze klep voorkomt tocht in de woning en levert tevens een forse energiebesparing op.

In deze brochure kunt u alle benodigde informatie vinden over de FitStream, plaatsing op glas of kalf plaatsing.

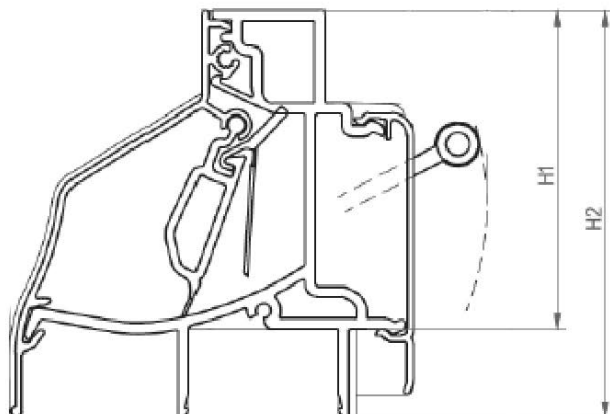
Op de website van BUVA vindt u ook andere relevante informatie over de FitStream roosters. Bijvoorbeeld: bestelinformatie, bestekteksten, BIM-modellen. Op www.buva.nl kunt u detail- en inbouwtekeningen van de FitStream downloaden.

BUVA levert innovatieve en complete ventilatiesystemen voor de woningbouw. Al onze ventilatieroosters, mechanische afvoersystemen en luchtkanalen zorgen samen voor een gezonde binnenlucht tegen een minimaal energieverbruik.

Wilt u weten hoe?
Ga naar www.buva.nl



Specificaties



Type		FitStream 11	FitStream 14	FitStream 16	FitStream 21
Doorlaat bij 1Pa (Qv)	dm ³ /sec	11,4	13,9	16,5	20,9
Geluid 125 Hz		30,1	29,9	29,3	29,3
250 Hz		28	28,2	27,7	27,6
500 Hz		27,1	26,9	26,8	26,6
1000 Hz		26,8	26,6	26,9	26,2
2000 Hz		35,4	35,1	34	33,1
Gewogen geluidsreductie standaard buitengeluid	(R _{qA}) dB	-1,1	-0,2	0,9	1,1
Geluidsreductie standaard buitengeluid	(D _{neA}) dB	28,5	28,3	28,3	27,9
Gewogen geluidsreductie spoorweggeluid	(R _{qA,r}) dB	-0,5	0,4	1,5	1,6
Geluidsreductie spoorweggeluid	(D _{neA,r}) dB	29,1	28,9	29	28,3
Gewogen geluidsreductie luchtvaardgeluid	(R _{qA,l}) dB	-0,8	0	1,1	1,3
Geluidsreductie luchtvaardgeluid	(D _{neA,l}) dB	28,7	28,6	28,6	28,1
Hoogte rooster (H1)		72mm			
Glasgootafmeting (inwendig)		26/30/34/38/42/46/50 mm			
Glasaf trek		75mm, vanaf glasgoot 46 is dit 77mm			
Hoogte rooster (totale hoogte) (H2)		92mm			
Maximale inbouw lengte		2000mm			
Sterkte/stijfheid conform NEN 6702		zwaarste klasse tot 150m			
Wind-/waterdichtheid conform NEN 2778		650 Pa			
Regelbaarheid volgens NEN 1087		traploos			
Thermische isolatie		2,98 W/m ² K			
Insectenwerend		ja			
Kleuren		RAL en F1			
Kleuren kopschot		Zwart, wit, grijs en crème			
Meetrapport		Sight P05000105-01-definitief			

let op: Fitstream 21 kan niet met glasgoot 46 en 50

Plaatsingsvoorschrift

Algemeen

- De roosters zijn geschikt voor plaatsing op vast glas, op half of direct boven een draaiend deel, zowel bij binnen als buitenbeglazing.
- De roosters worden per stuk verpakt aangeleverd.
- Elk rooster is voorzien van een sticker waarop de volgende gegevens kunnen staan: type rooster, kleur, lengte en kozijnmerk (indien opgegeven bij bestelling).
- Om een waterdichte aansluiting met het glas te kunnen garanderen zijn de roosters aan de uiteinden in de glasgoot voorzien van een comprimerend band (lengte ca. 5 cm).

Verwerkings- en beglazingsvoorwaarden

- Vervoer en opslag: De roosters dienen droog, beschermd en voldoende ondersteund te worden vervoerd en opgeslagen.
- Op de afneembare binnenkap is een beschermfolie aangebracht.
- Deze folie mag pas bij oplevering worden verwijderd, zodat tijdens de bouw geen bouwvuil en stof in het rooster kan dringen.
- De sponningen dienen te voldoen aan de vereiste beglazingsvoorschriften.
- De maat van de glasgoot en het beglazingrubber dienen op het glaspakket te zijn afgestemd
- Het rooster dient volgens de voorschriften op het glaspakket te worden geplaatst, waarna het glas compleet met rooster als een geheel kan worden geplaatst.
- Vervolgens kunnen de glaslatten rondom het glas en het rooster worden geplaatst.
- Glaslatten hoeven niet te worden ingekeept.
- Maximaal toepasbare standaard roosterlengte is: 2000 mm. Contact van het aluminium met metalen hoger in de elektrolytische spanningsreeks (zoals ijzer, koper en messing) en moet worden voorkomen. Wij adviseren daarom bevestigingsmiddelen van RVS 304 te gebruiken.

A. Gekit op vast glas in een houten kozijn:

NB: BUVA adviseert toepassing van een droogbeglazingsrubber, zie punt B.

A1 Het maatverschil tussen de dikte van het glaspakket en de inwendige maat van de glasgoot moet minimaal 8 mm bedragen. Bij een kleiner maatverschil dient een beglazingsrubber te worden toegepast!

A2 Rondom in de sponning en op de glaslatten dient celband te worden aangebracht zoals aangegeven in de NPR 3577.

A3 Breng aan beide zijden in de glasgoot celband aan over de totale lengte.

A4 Plaats het rooster op het glas en plaats het complete pakket in het kozijn. A5 Plaats stel- en steunblokjes volgens NPR 3577.

A6 Zowel het rooster als het glas kunnen nu rondom worden afgekit. Dit geldt ook voor de aansluiting tussen het rooster en het glas.

B. Op vast glas in een houten kozijn met 'droge' beglazing:

B1 Rondom in de sponning en op de glaslatten van het kozijn dient celband te worden aangebracht zoals aangegeven in de NPR 3577.

B2 Breng het meegeleverde beglazingsrubber aan op de bovenzijde van het glas. Het rubber dient over de totale breedte van het glas te worden geplaatst.

B3 Plaats het rooster op het glas en plaats het complete pakket in het kozijn. B4 Plaats stel- en steunblokjes volgens NPR 3577 en plaats de glaslatten.

C. In een houten draaideel:

NB: In draaiende delen dient een rooster te worden/zijn voorzien van een droog- beglazingsrubber !

C1 Rondom in de sponning en op de glaslatten van het draaiende deel dient celband te worden aangebracht, als aangegeven in de NPR 3577.

C2 Breng het meegeleverde beglazingsrubber aan op de bovenzijde van het glas. Het rubber dient over de totale breedte van het glas te worden geplaatst.

C3 Plaats het rooster op het glas en plaats het complete pakket in het draaiende deel.

C4 Het rooster moet diagonaal worden opgeklost. De plaatsing van de overige stel- en steunblokjes volgens NPR 3577. C5 Beglazingsblokjes dienen aan de roosteruiteinden te worden aangebracht en niet ter plaatse van de kopschotten.

C6 Beglazingsblokjes die het rooster raken moeten hieraan vast worden gelijmd.

C7 Extra steunblokjes, bijvoorbeeld aan de sluitzijde van een draaivalraam, zijn niet toegestaan.

D. In een aluminium of kunststof kozijn:

D1 Plaatsing van het rooster met een beglazingsrubber (Zie punt C2).

D2 Plaatsing van het rooster met het glas als compleet pakket volgens de voorschriften van de kozijnleverancier.

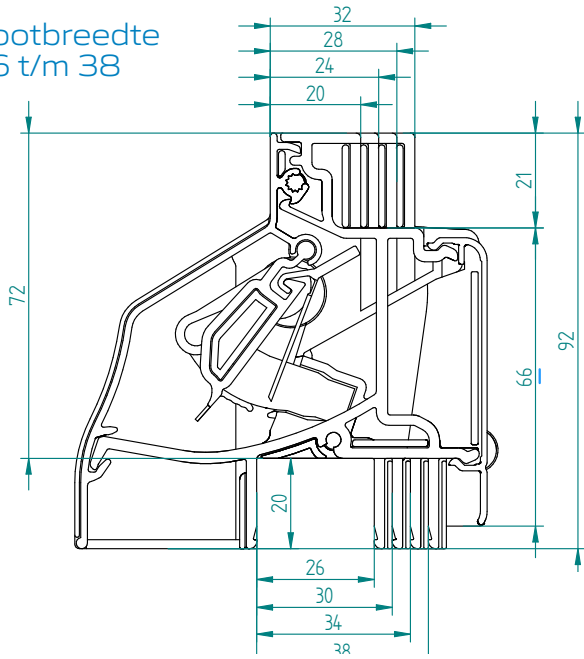
E. Op een (houten) kalf:

E1 Zie voorschrift B. In plaats van een glaspakket wordt een aluminium of kunststof opvulpaneel toegepast. Voor de afdichting tussen het rooster en het paneel wordt een beglazingsrubber toegepast.

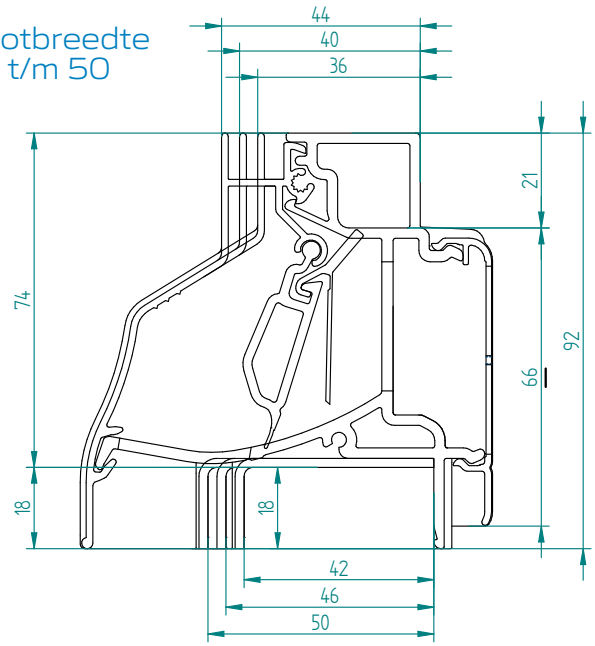
Beglazingsrubber	
Glasgoot	Glasdikten
26 mm	18 - 21 mm
30 mm	22 - 25 mm
34 mm	26 - 29 mm
38 mm	30 - 33 mm
42 mm	34 - 37 mm
46 mm	38 - 41 mm
50 mm	42 - 45 mm

Afmetingen FitStream

Gootbreedte
26 t/m 38

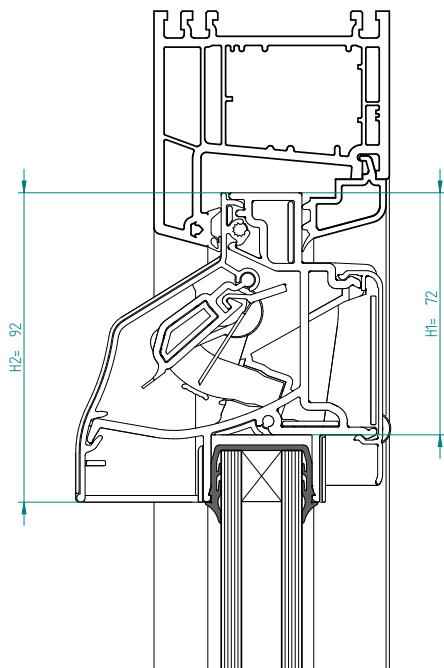
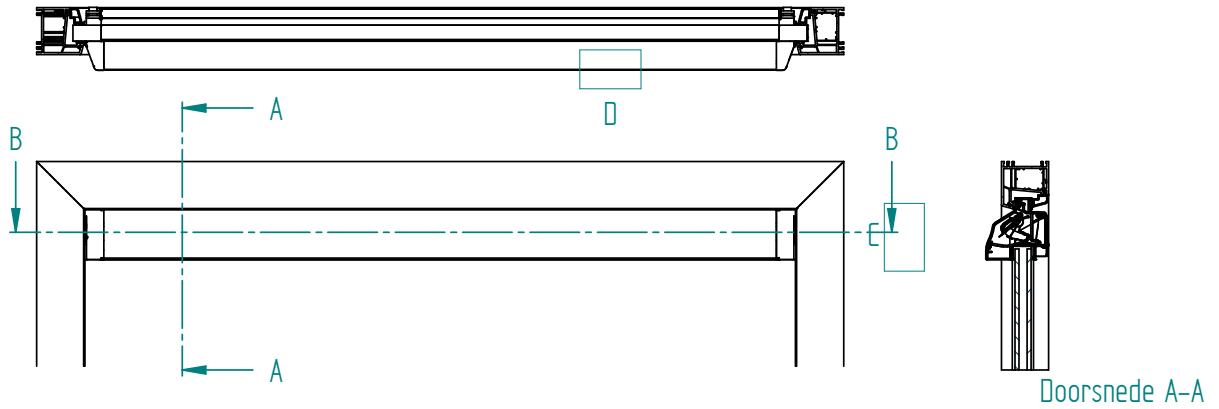


Gootbreedte
42 t/m 50

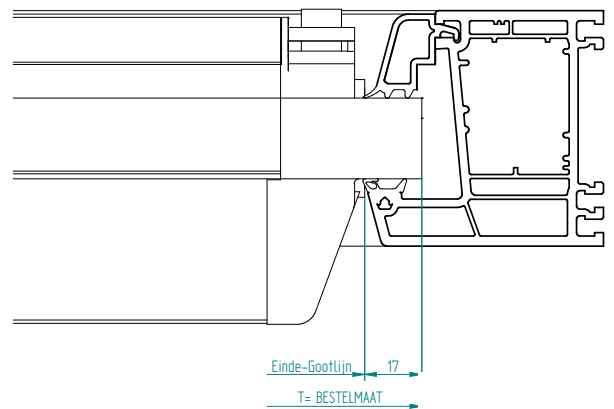


FitStream op glas in kunststof kozijn

Doorsnede B-B

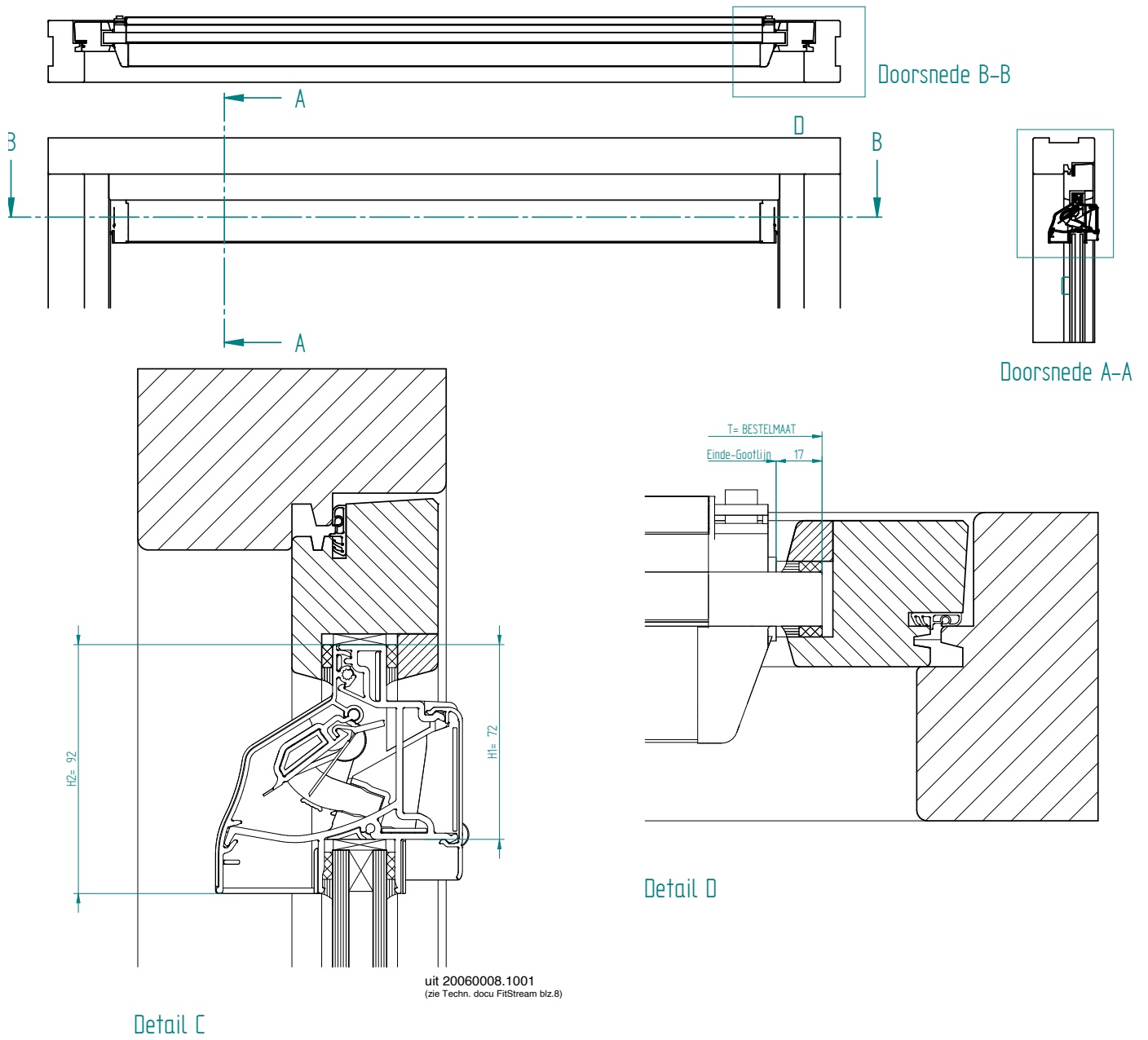


Detail C



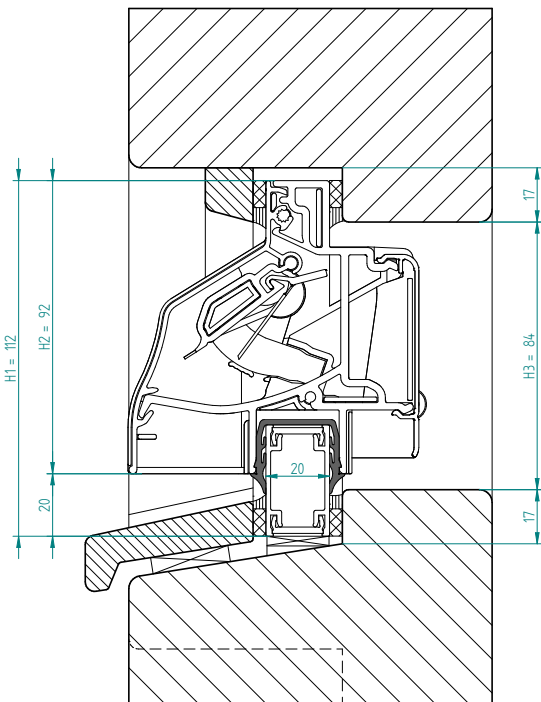
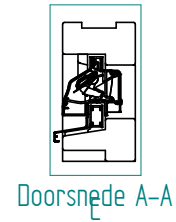
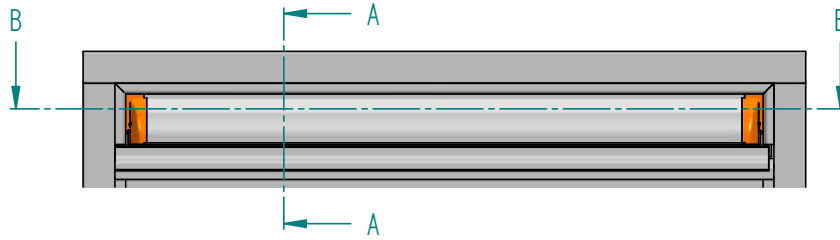
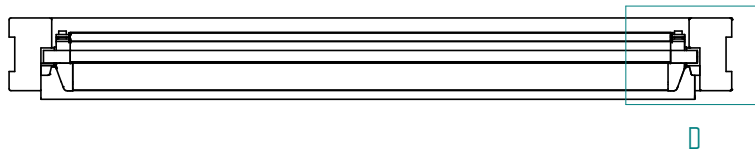
Detail D

FitStream in draaiend deel

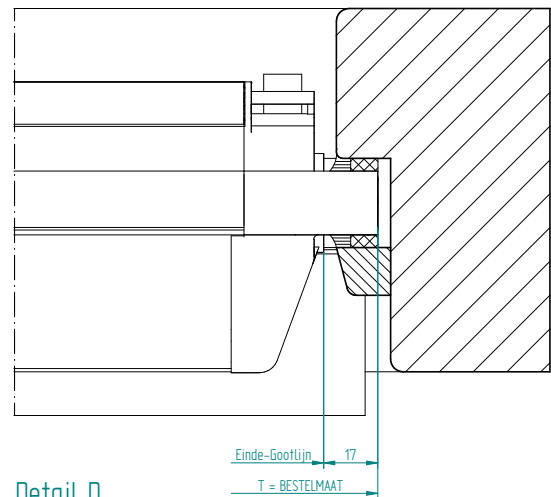


FitStream in kunststof kozijn in halfplaatsing met kunststof opvulstuk

Doorsnede B-B



Detail C

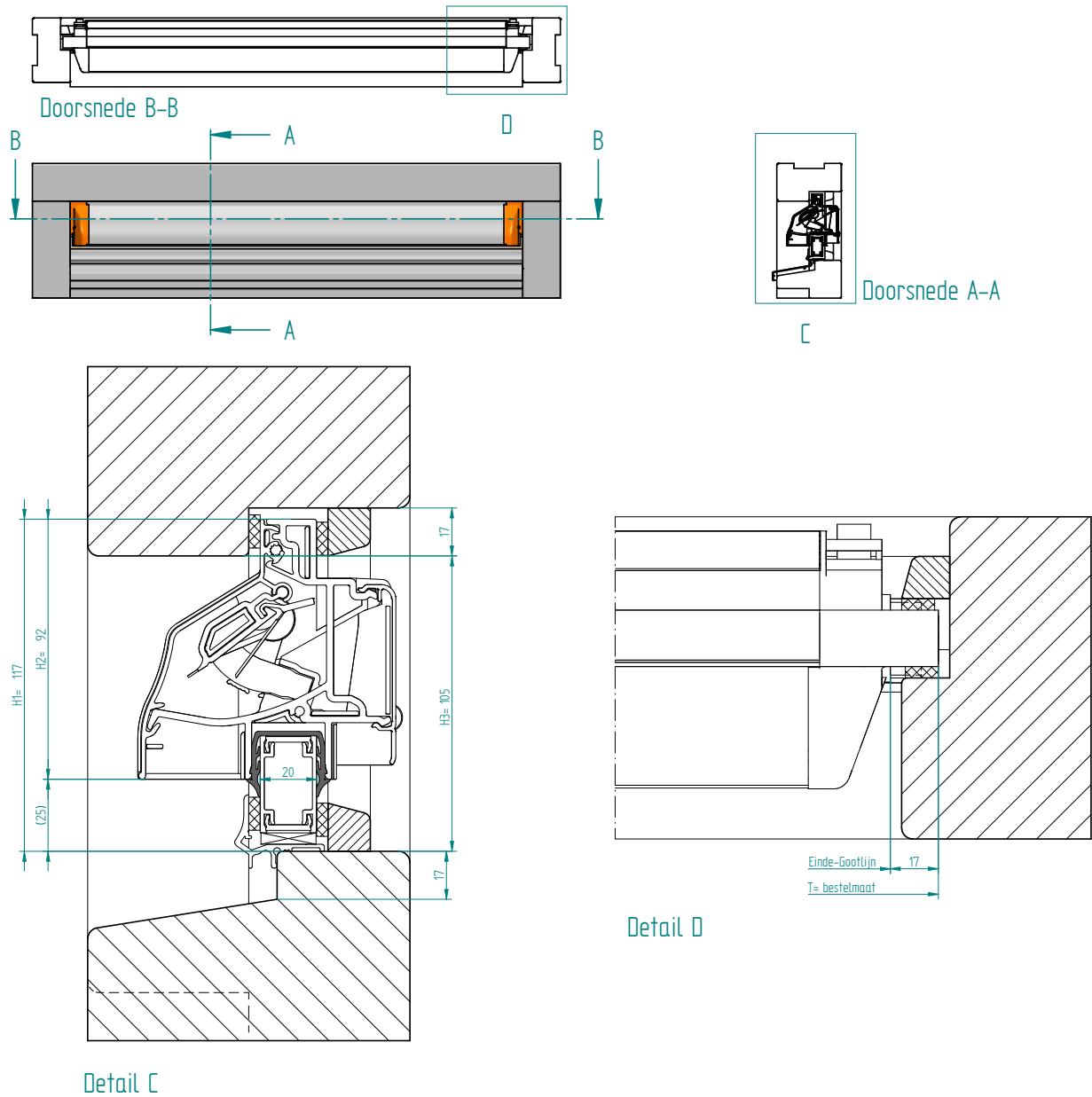


Detail D

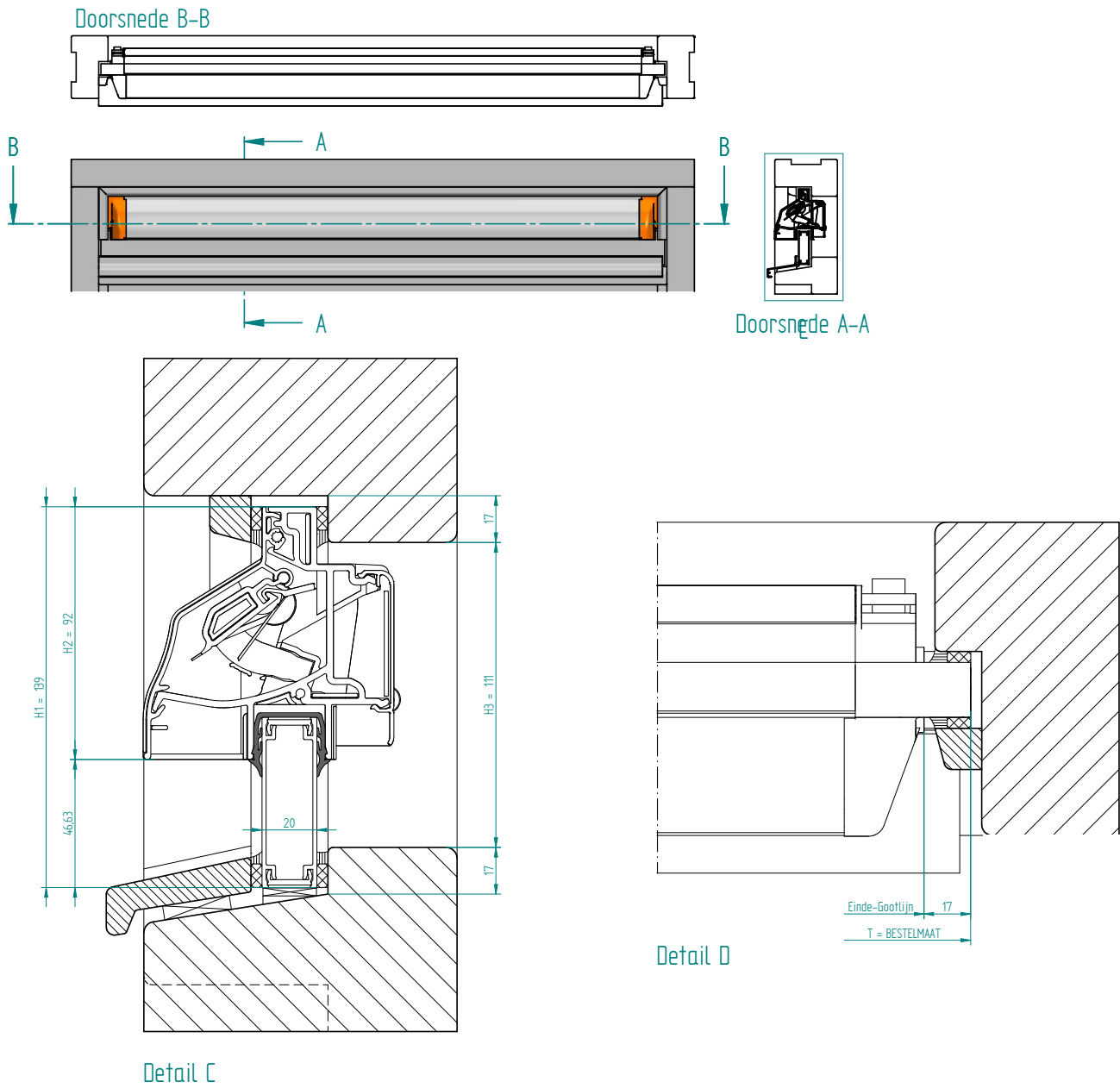
Minimale hoogte opvulstuk:

FitStream 21:	60 mm
FitStream 16:	50 mm
FitStream 14:	50 mm
FitStream 11:	50 mm

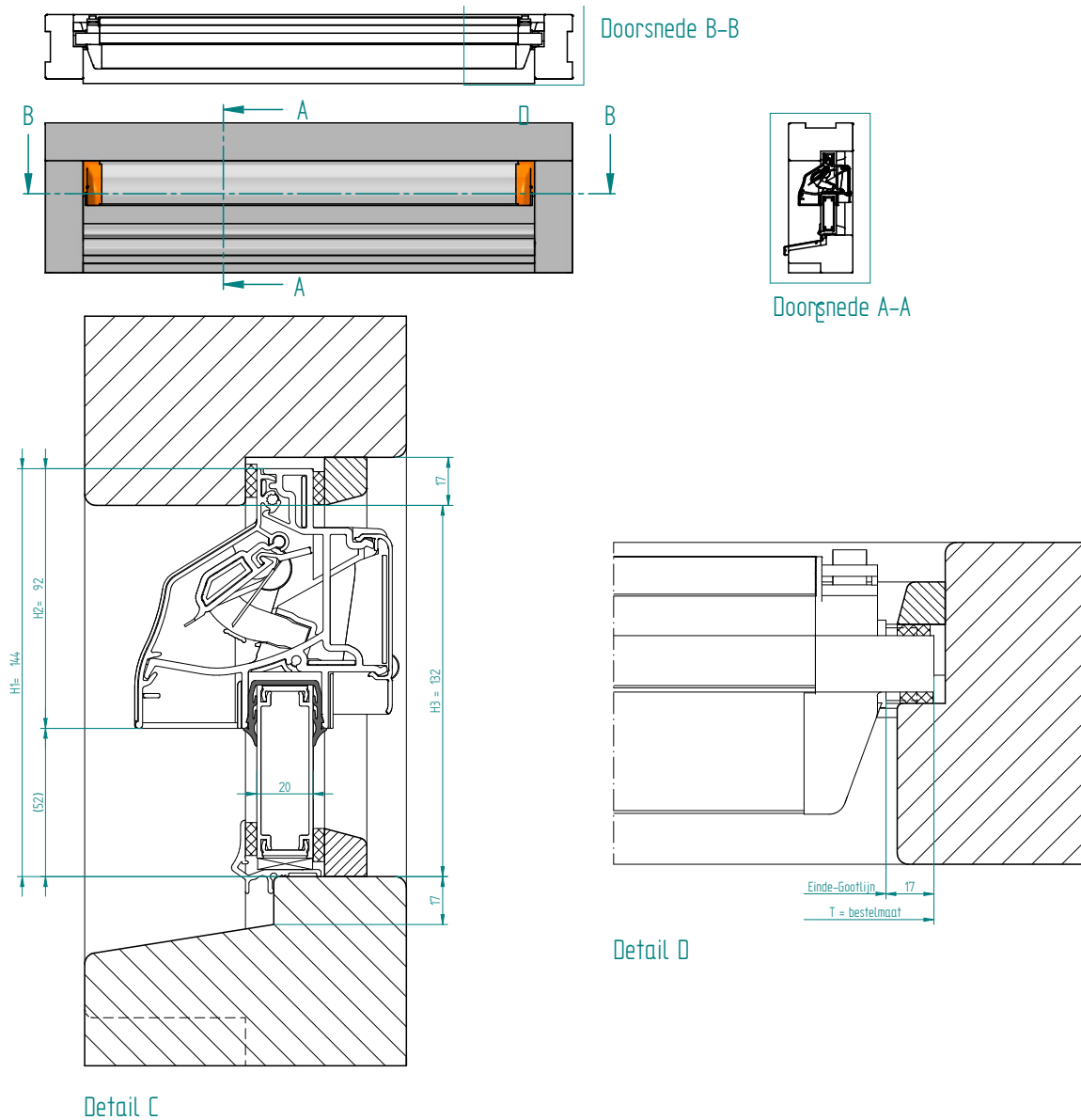
FitStream in kalfplaatsing met aluminium opvulstuk (35mm) in houten kozijn en dorpelafdekkend DPS beglazingsprofiel



FitStream in kalfplaatsing met aluminium opvulstuk (62mm) in houten kozijn en dorpelafdekkend DPS beglazingsprofiel



FitStream kalfplaatsing met aluminium opvulstuk (35mm) in houten kozijn en DPS beglazingsprofiel en DPS dorpelbeschermer



Garantievoorwaarden

Ingangsdatum

De garantie gaat in op de dag van de eerste oplevering van een onroerend goed waarin de BUVA artikelen zijn gemonteerd, maar nooit later dan vier maanden na levering.

Omvang van de garantie

De garantie geeft uitsluitend recht op gratis vervanging van een defect onderdeel of gratis herlevering van het totale product.

Voorwaarden

De garantie is uitsluitend van kracht als elk product op de juiste wijze is gemonteerd, op de juiste wijze is gebruikt en op de juiste wijze is onderhouden. De garantie heeft betrekking op de goede werking c.q. het technisch functioneren.

Een beroep op garantie door de afnemer is alleen mogelijk indien en nadat deze zijn betalingsverplichtingen aan BUVA heeft voldaan.

Garantietermijn

BUVA geeft 5 jaar garantie op de FitStream.

Garantie na reparatie

Een reparatie of een herlevering van een product is gegarandeerd voor de duur van de resterende garantietermijn.

Eigen risico

Het eigen risico bedraagt € 50,- (2020) nettoproductwaarde per project/woning.

Indexering

Ieder jaar wordt het bedrag van het eigen risico aangepast aan de wijziging van het CBS-indexcijfer voor de gezinsconsumptie.

Reclameringsstermijn

Reclames dienen uiterlijk 8 dagen na levering per brief of email aan BUVA te worden ingestuurd.

KOMO attest

Deze gegevens zijn terug te vinden op de website www.buva.nl onder het kopje downloads.

Uitsluitingen

- Het indringen van of beschadigen door bouwvuil.
- Het inspuiten van producten of onderdelen van producten met andere dan daarvoor geëigende middelen.
- Gebruik van agressieve vloeistoffen of oplosmiddelen.
- Gebreken als gevolg van onjuist of abnormaal gebruik, behandeling, onderhoud of montage van de producten.
- Gebreken die het gevolg zijn van normale slijtage en/of verwerking.
- Kleine onvolkomenheden in de afwerking, die geen afbreuk doen aan de deugdelijkheid.
- Filiforme corrosie.
- Schade als gevolg van verf.
- Schade of niet goed functioneren als gevolg van boren / beschadigen producten.
- Schade of niet goed functioneren als gevolg van niet verwijderen van cement- en verfstreken.
- Schade door het ondeskundig verwijderen van bouwvuil, cementresten, verf, pleisterwerk etc.
- Mechanische beschadigingen van de laklaag van het aluminium.
- Schade als gevolg van onvoorzien, tijdelijke of blijvende, schadelijke invloed(en) van het milieu.
- Gebreken ten gevolge van transport en opslag op de bouwplaats.
- Gebreken of schade als gevolg van ondeskundige reparatie door derden.
- Gebreken of schade die zich voordoen na wijzigingen of reparaties die zonder schriftelijke toestemming door BUVA of namens de afnemer werden aangebracht.
- Geweld, natuurrampen en/of oorlogsomstandigheden.

Verantwoording

Ondanks alle zorgvuldigheid kunnen wij niet aansprakelijk gesteld worden voor eventuele onvolkomenheden of onjuistheden in deze brochure, terwijl we ons het recht voorbehouden om eventuele model-, maat- of assortimentswijzigingen door te voeren. Daarnaast kunnen normen, voorschriften en Bouwbesluit-eisen wijzigen. Verder zijn onze Algemene Verkoopvoorwaarden van toepassing.

BUVA

Bremen 5
2993 LJ Barendrecht
T: 0180 69 75 00
E: info@buva.nl

Versie 04-2023-1
Raadpleeg voor meer informatie www.buva.nl