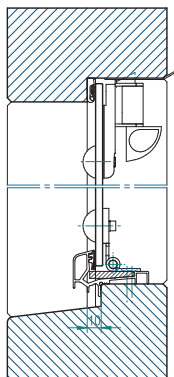




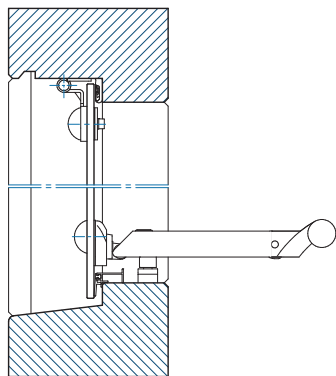
Een slanke en strakke vormgeving zijn de sterke visuele kenmerken van BUVA hardglas draai-, uitzet- en valramen. Scharnieren en sluitingen worden rechtstreeks op het thermisch geharde glas aangebracht. Voordeel is dat de ramen een zeer smalle omkadering hebben, waardoor de daglichtopening maximaal is. Daarnaast kunnen de hardglas ramen als compleet eindproduct direct in houten, kunststof en aluminium kozijnen verwerkt worden, zijn ze onderhoudsvrij en volledig recyclebaar. Vraag uw contactpersoon naar de volledige BUVA hardglas documentatie of download deze op buva.nl

BUVA Serie 500 hardglas ramen

BUVA enkelglas uitzet-, val- en draairamen bestaan uit een geharde glasplaat van 5 of 6 mm dik, voorzien van rvs scharnieren en een raambediening, of aansluiting voor een raambediening. Optioneel worden de ramen uitgevoerd in figuurglas zoals Crepi, Chinchilla of Satijn. Bijzondere raamvormen (rond, toegemodel of afgeschuind) zijn mogelijk, informeer bij BUVA voor de mogelijkheden.



Valraam binnensponning type 554



Uitzetraam buitensponning type 591

Uitvoeringen serie 500

- Type 590: uitzetraam met kleine Axafix niet-wegdraaibare combi-uitzetter
- Type 591: uitzetraam met Axaflex wegdraaibare combi-uitzetter
- Type 592: uitzetraam met aansluiting voor Whitco kettinguitzetter
- Type 594: uitzetraam met afsluitbare combi-uitzetter
- Type 596: uitzetraam met aansluiting voor afstandsbediening Bupex/Stavex
- Type 597: uitzetraam met aansluiting voor elektrische uitzetter AXA Remote
- Type 553: valraam met aansluiting voor afstandsbediening Bupin/Stavin
- Type 554: valraam met springknip
- Type 581/582: binnendraaiend draairaam met raamboompjes en tele-uitzetter (optioneel)
- Type 583/584: buitendraaiend draairaam met raamboompjes en tele-uitzetter