



BUVA EcoStream WTW-unit

EcoStream maakt warmteterugwinning toegankelijk voor installateurs en eindgebruikers.

De EcoStream is een revolutionair-, intelligent- en modulair balansventilatiesysteem dat gebruik maakt van warmte-terugwinning. Deze door BUVA zelf ontworpen WTW-unit is speciaal ontwikkeld voor de Nederlandse woningmarkt en daardoor uniek in zijn soort.

Werking

Net als een reguliere woonhuisventilator, zuigt een WTW-unit lucht vanuit de woning af. In de meeste gevallen wordt deze lucht afgezogen vanuit de toilet- en badruimte. In de winterperiode is de lucht welke uit de woning wordt afgezogen warmer dan de buitenlucht. Bij een WTW-unit wordt de warmte uit deze lucht hergebruikt om de koude lucht, die van buiten wordt aangezogen, te verwarmen. De warmte uitwisseling tussen de warme lucht vanuit de woning en de koude lucht van buiten, vindt plaats in een zogenaamde kruisstroom wisselaar. Een dergelijke wisselaar is zodanig geconstrueerd dat er wel warmteoverdracht tussen beide luchtstromen kan plaatsvinden, maar de lucht niet met elkaar kan mengen.

Het resultaat hiervan is dat verse buitenlucht de woning wordt ingeblazen welke is voorverwarmd met de warmte van de lucht die uit de woning wordt afgezogen. Doordat er zowel lucht de woning wordt in- en uitgeblazen, zijn er geen ventilatieroosters in de gevel nodig en spreekt men over balansventilatie.

Eén systeem met vele toepassingen

Tijdens de ontwikkeling van de EcoStream heeft BUVA zicht ten doel gesteld om tot één apparaat te komen die geschikt is voor vrijwel alle woningen in Nederland. Het grote voordeel hiervan is dat zowel de consument – als de installateur, maar uit één apparaat hoeft te kiezen ongeacht waar deze wordt toegepast. Hierdoor hoeft een consument/gebruiker niet bang te zijn dat een verkeerd apparaat wordt gekocht en kan er bij de installateur nooit onduidelijkheid ontstaan bij het bestellen. De EcoStream is links- rechts omkeerbaar en levert een royaal luchtdebiet bij een hoge kanaalweerstand dat afdoende is vrijwel alle woningen op de Nederlandse markt.

Autonoom

In de basisuitvoering is de EcoStream een autonoom werkende WTW-unit die door middel van verschillende ingebouwde sensoren weet hoe er geventileerd moet worden. Hierdoor is de EcoStream niet voorzien van een bediening waardoor een verkeerd gebruik is uitgesloten. Zo herkent de EcoStream bijvoorbeeld wanneer er gedoucht of gekookt wordt en zal in die situatie het ventilatieniveau worden verhoogt. Door het permanent monitoren van de luchtkwaliteit en de verschillende "verontreinigingsvormen" die hierin aanwezig zijn, weet de EcoStream wanneer er zich personen in huis bevinden of naar het toilet gaan en past de ventilatiebehoefte daar automatisch op aan. Tevens houdt de EcoStream de luchttemperatuur van binnen-en buiten de woning in de gaten en kan deze er bijvoorbeeld voor kan kiezen om, door middel van een ingebouwde bypass-klep, de warmtewisselaar buiten werking te stellen voor extra comfort in de zomerperiode.

Eén systeem met vele toepassingen

WiFi en Bluetooth

Naast alle ingebouwde sensoren die zorgen voor een autonome werking, is de EcoStream voorzien van een WiFi- en bluetooth module. De ingebouwde WiFi functionaliteit maakt het mogelijk om de EcoStream te koppelen aan een huisnetwerk en/of internet. Hierdoor kan de WTW worden bediend met de EcoStream-app op een smartphone of tablet en kan de EcoStream via internet bijvoorbeeld worden voorzien van de nieuwste software of op afstand worden uitgelezen in geval van storing. De ingebouwde Bluetooth-functionaliteit maakt het mogelijk om de EcoStream-app te gebruiken zonder WiFi-netwerk, wat voor een installateur het inregelen vergemakkelijkt. Hiernaast kunnen draadloze EcoStream accessoires worden verbonden middels bluetooth. En inregelen kan gedaan worden zonder dat er een WiFi netwerk beschikbaar is (nieuwbouw)!

App

Door gebruik te maken van de gratis EcoStream-app op een smartphone of tablet, is een uitgebreide bediening van de WTW-unit mogelijk. Zo is de app onder andere voorzien van een installateurmodus die de installateur helpt bij het inregelen, instellen en onderhouden van de EcoStream. In de gebruikersmodus kunnen verschillende ventilatiestanden worden ingesteld en gekozen en kan een uitgebreid klokprogramma worden gemaakt waarbij per dag en tijdstip een ventilatiestand kan worden geprogrammeerd. Ook is het mogelijk om verschillende ventilatiezones aan dit klokprogramma te koppelen. De app biedt nog veel meer functionaliteit zoals het bekijken van de luchtkwaliteit en de werking van de WTW-unit, of de levensduur van de filters. Daarnaast kan de app notificaties geven voor bijvoorbeeld het vervangen van de luchtfilters.

Zonering en ruimtesensoren

Optioneel kan de EcoStream worden uitgebreid met een uniek door BUVA ontwikkeld zoneringssysteem. Dit systeem maakt gezoneerde ventilatie mogelijk door de toevoerlucht naar de verschillende ventilatiezones te reguleren. Een eenvoudige zonering bestaat veelal uit een dag/leef zone en een nacht/slaap zone. Het is echter ook mogelijk om de woning van meer dan twee zones te voorzien voor extra energiebesparing, een betere luchtkwaliteit, minder geluid of een hogere capaciteit. De zone-ventilatie kan worden ingesteld in de EcoStream- app waar deze gekoppeld kan worden aan het klokprogramma. Daarnaast is het mogelijk om de zoneregeling automatisch en vraaggestuurd te laten werken door gebruikt te maken van BUVA CO² ruimtesensoren die aan de EcoStream gekoppeld kunnen worden. Door iedere zone te voorzien van een ruimtesensor, kan de EcoStream de luchtkwaliteit per zone monitoren en de ventilatie hier per zone op afstellen. Het is tevens mogelijk om de CO² ruimtesensoren aan de EcoStream te koppelen zonder gebruik te maken van het zoneringssysteem. Hierdoor kan de EcoStream nauwkeuriger bepalen hoeveel ventilatie benodigd is en meer energie bespaard wordt.

Stil, energiezuinig en hoog rendement

Doordat de EcoStream maar in één uitvoering gemaakt wordt, is het voor BUVA mogelijk geweest om deze optimaal te ontwikkelen zonder dat er rekening gehouden hoefde te worden met afwijkende eisen die het totaalresultaat zouden beïnvloeden. De EcoStream is dus compromisloos ontwikkeld. Dit heeft erin geresulteerd dat de EcoStream tot de meest efficiënte-, energiezuinige- en stille WTW-units op de markt behoort. De combinatie van deze eigenschappen maakt de EcoStream baanbrekend. Door al deze mogelijkheden en eigenschappen te combineren met een aantrekkelijk design en een al net zo aantrekkelijke prijs, maakt de EcoStream warmteterugwinning toegankelijk voor installateurs en eindgebruikers.

Overzicht

Standaard levering

De EcoStream wordt standaard geleverd als een autonoom warmteterugwinapparaat voor woonhuizen. Er bestaat één universele uitvoering die zowel links als rechts toepasbaar is en die reeds voorzien is van geïntegreerde WiFi en Bluetooth. De EcoStream wordt geleverd inclusief een 2m lange 230V voedingskabel, een ophangbeugel, twee BUVA luchtfilters, installatiehandleiding en gebruikershandleiding.

Officiële optionele toebehoren

De EcoStream heeft een aantal officiële optionele toebehoren die hieronder staan beschreven.

De EcoStream-app kan gratis worden gedownload uit de Google Play- of Apple App Store. Deze app is geschikt voor zowel de gebruiker als de installateur. Het apparaat waarop de app geïnstalleerd staat kan zowel direct via Bluetooth, als indirect via uw eigen WiFi-netwerk met de EcoStream worden verbonden.

De condenswaterafvoer set (EScw1) omvat een verloopring die aangesloten kan worden op de condenswaterafvoer aansluiting aan de onderzijde van de EcoStream, een 90 graden bochtstuk en een droogsifon met verloop naar een gladde afvoer leiding.

De zoneklep (ESzk1) maakt het mogelijk om de EcoStream gezoneerd uit te voeren, waardoor de ventilatie per luchttoevoerzone regelbaar is (bijvoorbeeld een leefzone en een slaapzone). Hierdoor kan energie worden bespaard, wordt minder geluid geproduceerd en wordt een hoger luchtdebiet bereikt in de ruimtes waar dit nodig is. De EcoStream zoneklep wordt geplaatst in het hoofd luchttoevoer kanaal van de betreffende zone. Er kunnen maximaal zes zones gecreëerd worden.

De ruimtesensor (ESrs1) meet de luchtkwaliteit (zoals CO²) in de ruimte en past hierop de ventilatie van de EcoStream aan. Indien gebruik wordt gemaakt van de ruimtesensor, wordt geadviseerd hiervan minimaal twee stuks toe te passen, één in de woonkamer en één in de hoofdslaapkamer. Er kunnen in totaal zes ruimtesensoren aan de EcoStream worden gekoppeld. Indien er gebruik wordt gemaakt van zone kleppen (ESzk1) kunnen de ruimtesensoren aan de betreffende zone gekoppeld worden waardoor de zones vraag gestuurd geventileerd worden op basis van de ruimtesensoren.

Het is mogelijk om de EcoStream te voorzien van een (externe) elektrische voorverwarmer (ESv1). Wanneer deze voorverwarmer op de EcoStream wordt aangesloten, wordt automatisch een ander vorstbeveiligingssysteem actief waardoor de EcoStream ook bij extreem lage buitentemperaturen het volledige ventilatiecapaciteit kan blijven leveren (zie ook paragraaf 'vorstbeveiliging').



De EcoStream is een apparaat welke geïnstalleerd en ingeregeld dient te worden door een daartoe voldoende gekwalificeerd persoon. Het niet juist installeren en inregel kan leiden tot ongezonde binnenlucht en kan schade toebrengen aan de woning.

Configuraties en werking

Basisconfiguratie

De EcoStream werkt volledig autonoom. De EcoStream ventileert de woning aan de hand van een aantal vooraf ingestelde ventilatiestanden. De sensoren in de EcoStream detecteren wanneer er personen aanwezig zijn en past de ventilatie daarop aan. Ook detecteert de EcoStream verschillende soorten luchtverontreiniging en vocht (bijvoorbeeld met koken of douchen) en past de ventilatiestand hierop tijdelijk aan.

Basisconfiguratie met app

De EcoStream functioneert gelijk aan de hierboven omschreven basisconfiguratie. Het is mogelijk om de EcoStream middels de EcoStream-app vanaf verschillende mobiele apparaten te bedienen. De basisbediening omvat o.a. het selecteren van een ventilatiestand, het aanpassen van de standen en het uitlezen van de status van het apparaat (zoals de staat van de filters). Daarnaast is ook een meer uitgebreide bediening mogelijk waarbinnen onder andere een klok/week programma geprogrammeerd kan worden. De app is bedoeld om de autonome stand van de EcoStream te 'overrulen'.

Toepassing van ruimtesensoren (ESrs1)

De EcoStream functioneert gelijk aan de hierboven omschreven basisconfiguratie, echter wordt, in de autonome stand, de minimale ventilatie bepaald aan de hand van de luchtkwaliteit welke de ruimtesensor meet.

Toepassing met zoneklep (ESzk1)

De EcoStream functioneert gelijk aan de hierboven omschreven basisconfiguratie met app, waarbij in de app kan worden gekozen welke zone geventileerd wordt. Bij het programmeren van een klok/week programma, kan per programma worden aangegeven hoeveel ventilatie naar welke zone dient te gaan.

Toepassing met zoneklep (ESzk1) en ruimtesensoren (ESrs1)

De EcoStream functioneert gelijk aan de hierboven omschreven basisconfiguratie, echter wordt de minimale ventilatie bepaald aan de hand van de luchtkwaliteit welke de ruimtesensor meet en wordt de minimale ventilatie per zone bepaald aan de hand van de luchtkwaliteit welke de ruimtesensor in die betreffende zone meet.

Werking bypass

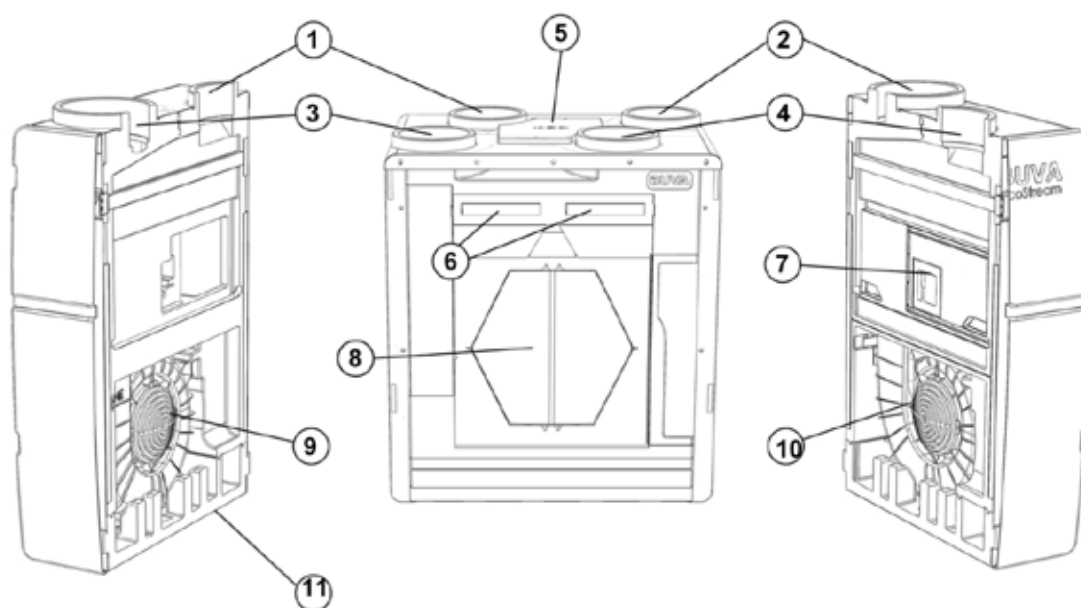
Iedere EcoStream is standaard voorzien van een ingebouwde bypassklep. Deze bypassvoorziening maakt het mogelijk om de warmteoverdracht tussen de afgezogen lucht uit de woning en de toegevoegde lucht van buiten, te omzeilen. Wanneer de lucht in de woning hoger is dan de maximaal ingestelde binnenluchttemperatuur en de buitenlucht hoger is dan de minimale ingestelde buitenluchttemperatuur, dan zal de bypass automatisch worden ingeschakeld. Hierdoor kan in warme periode, met name in de nachtperiode, betere koeling worden verzorgd in de woning. De warmtewisselaar wordt met open bypassklep gepasseerd.

Vorstbeveiliging

Een vorstbeveiliging voorkomt dat het condens dat ontslaat tussen uitwisseling van warme en koude lucht in de wisselaar, kan bevriezen. De EcoStream beschikt standaard over een vorstbeveiliging welke werkt op basis van luchtonbalans. Dit houdt in dat er minder koude lucht van buiten wordt aangezogen terwijl de hoeveelheid afgezogen binnenlucht gelijk blijft. Hierdoor warmt de koude buitenlucht beter op. Bij extreme vorst kan dit ertoe leiden dat er (kortstondig) minder verse buitenlucht wordt toegevoerd dan mogelijk gewenst is. Optioneel is het mogelijk om de EcoStream te voorzien van een elektrische voorverwarmer (ESvv1) die de aangezogen koude buitenlucht (indien noodzakelijk) zal voorverwarmen, waardoor geen gebruik zal worden gemaakt van luchtonbalans en de ventilatiecapaciteit altijd gelijk blijft.

Onderdelen

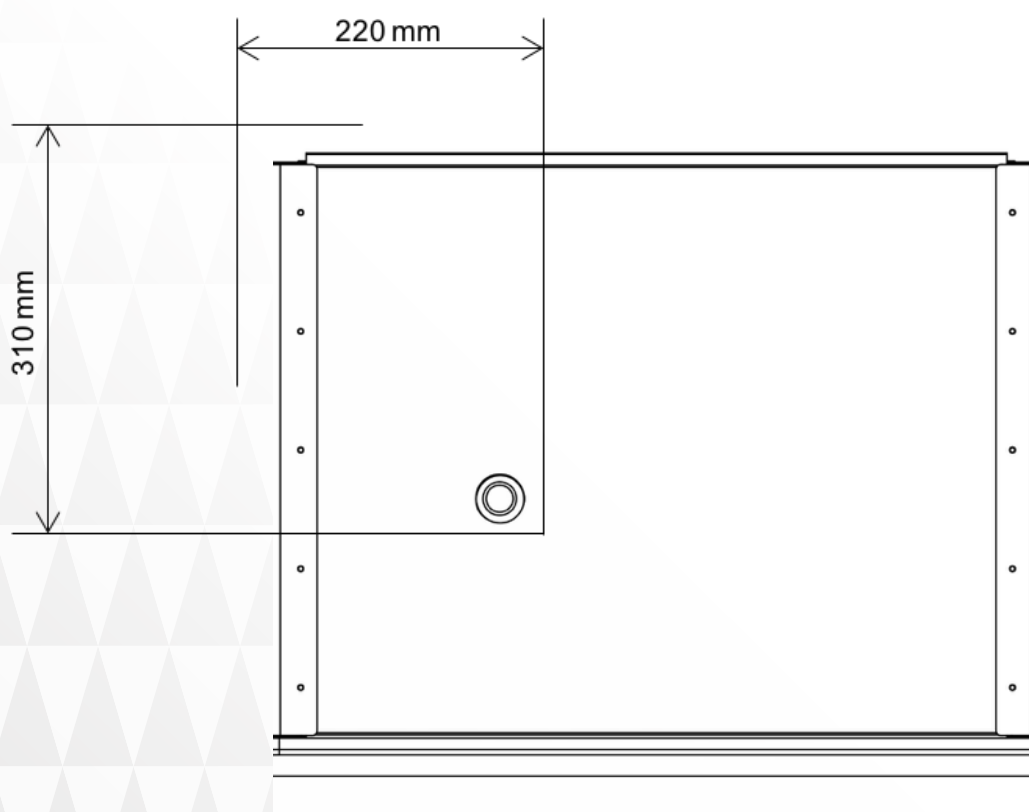
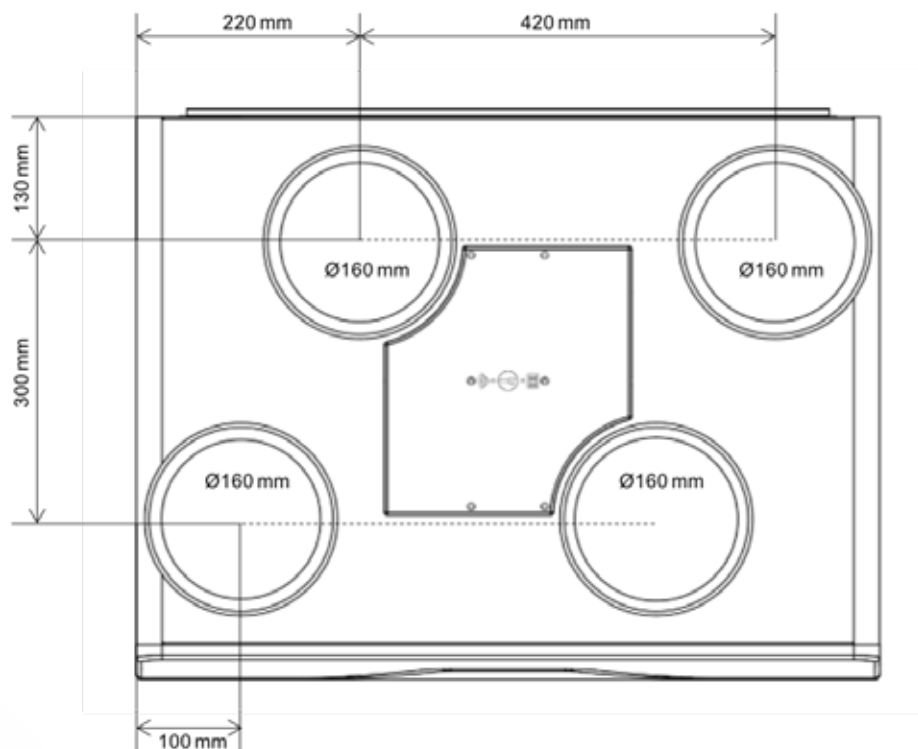
In de afbeelding hieronder zijn de onderdelen getoond van de BUVA EcoStream.



Nummer	Benaming
1	Outdoor air (ODA)
2	Supply air (SUP)
3	Exhaust air (EHA)
4	Extract air (ETA)
5	Service paneel
6	Filters
7	Bypass systeem
8	Warmtewisselaar
9	Motor + fan buiten
10	Motor + fan woning
11	Condensafvoer

Afmetingen

In de afbeeldingen hieronder zijn de afmetingen en de posities van de aansluitingen getoond van de BUVA EcoStream. Het product is omgekeerd symmetrisch. De hoofdafmetingen staan in de tabel op de volgende pagina.



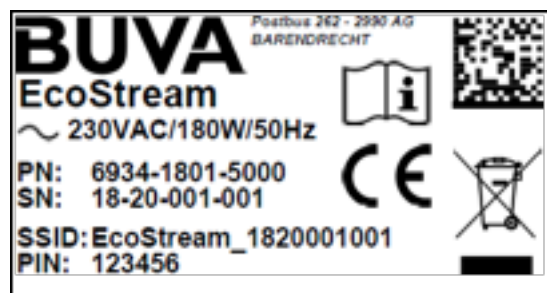
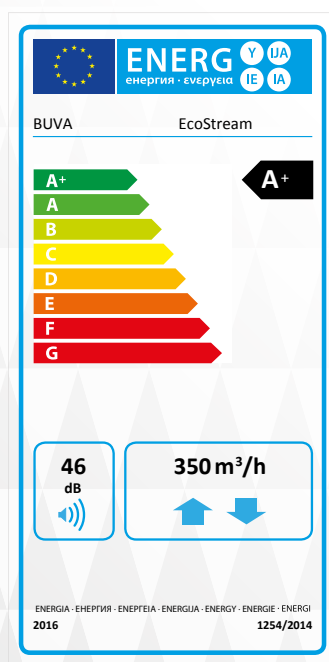
Specificaties

In de tabel hieronder staan de specificaties van de BUVA EcoStream.

Parameter	Waarde	Eenheid	Opmerking
Debiet	350	m ³ /h	bij 200Pa
Thermische efficiëntie	97,2	%	NEN 5138:2004
Efficiëntie met onbalans	94,1	%	NEN 5138:2004
Geluidsvermogen behuizing	53	dB(A)	ISO 3741:2010
Geluidsvermogen toevoer	66	dB(A)	ISO 5135:1997
Geluidsvermogen retour	50	dB(A)	ISO 5135:1997
Vermogen	34,6 (35,2)	W	NEN 5138:2004
Vermogen met heater	51,2	W	NEN 5138:2004
Hoogte	850	mm	
Breedte	750	mm	
Diepte	550	mm	
Gewicht	36	kg	
Voeding	230/50	Vac/Hz	
Radiofrequente emissie	2,4-2,8	GHz	
Maximaal zendvermogen	<100	mW	

Energielabel en productlabel

Hieronder staat het energielabel en het productlabel van de BUVA EcoStream weergegeven.



Installatievoorwaarden

Plaatsing

De EcoStream moet binnen de woning worden geplaatst. De EcoStream moet verwijderd blijven van ruimten met:

- Een vette atmosfeer
- Corrosieve of ontvlambare gassen, vloeistoffen of dampen
- Een kamertemperatuur $>40^{\circ}\text{C}$ of $\leq -5^{\circ}\text{C}$
- Een relatieve luchtvochtigheid $>90\%$
- Obstakels, welke plaatsing of onderhoud belemmeren
- Blootstelling aan waterstralen

Plaats de kanalen en afvoer altijd langs de zijkant of bovenzijde van de EcoStream. De muurkant en voorzijde dienen ten alle tijde toegankelijk te zijn voor onderhoud of service.

De EcoStream mag niet direct worden aangesloten op een (motorloze) afzuigkap of droogautomaat en dient niet gebruikt te worden om waterkokers, verwarmingsinstallaties of kooktoestellen af te zuigen.

Algemene veiligheidsinstructies

Bewaar deze handleiding nabij het product.

Zorg ervoor dat de elektrische voeding overeenstemt met 230Vac/50Hz. De EcoStream moet worden aangesloten op een geaarde en gezeekerde wandcontactdoos. Het elektrische systeem waar het product aan wordt gekoppeld dient te voldoen aan de algemeen gestelde voorwaarden. Het elektrische circuit mag niet beschadigd raken/worden.

Bevestig de EcoStream bij voorkeur in een gesloten ruimte. Gebruik voor de wandmontage schroeven en een wand met voldoende draagvermogen. Gebruik alleen accessoires die specifiek bedoeld zijn voor de EcoStream, zie hiervoor de lijst officiële optionele toebehoren in deze handleiding.

De EcoStream dient op minimaal 3 meter afstand van een rookgasafvoer geplaatst te worden. Bepaalde situaties kunnen vereisen dat er gebruik dient te worden gemaakt van akoestisch dempend materiaal. Controleer of de EcoStream volledig en onbeschadigd is wanneer de verpakking is verwijderd.

Gebruik de EcoStream niet in aanwezigheid van brandbare of vluchtige substanties zoals alcohol, insecticiden, benzine en dergelijke. Stel het product niet bloot aan weersomstandigheden. Plaats geen objecten op het product. De EcoStream dient af te voeren in een enkel afvoerkanaal dat afvoert naar buiten de woning. De beide filters dienen vervangen te worden wanneer de EcoStream-app dit aangeeft. De EcoStream dient ten alle tijde maximaal beschermd te worden tegen vervuiling. Alvorens de EcoStream te installeren dient de handleiding te worden geraadpleegd. Dit geldt ook voor de veiligheidsvoorschriften.

Bij onvoldoende opvolging van de veiligheidsvoorschriften, waarschuwingen, opmerkingen en instructies is schade aan het product of persoonlijk letsel niet uitgesloten. Hiervoor is BUVA niet aansprakelijk of verantwoordelijk.

De installateur is aansprakelijk voor de installatie, het inregelen en de ingebruikname van de BUVA EcoStream.



De BUVA EcoStream is een elektrisch apparaat. Raak de unit nooit aan met natte handen of zonder schoeisel.



De installatie van de EcoStream dient uitgevoerd te worden in overeenstemming met de algemene en plaatselijk geldende bouw-, veiligheids-, en installatievoorschriften van de betrokken instanties. Alleen een erkend installateur mag de EcoStream installeren, inregelen, aansluiten en in bedrijf stellen, zoals in deze handleiding staat omschreven. Het product dient gesloten opgeleverd te worden, zodat er niet, zonder er een bewuste handeling voor uit te voeren, contact gemaakt kan worden met de ventilatoren, wisselaar of het spanningsnet. Voor het in bedrijf nemen van de EcoStream dienen alle kanalen aangesloten zijn aan de aansluitingen aan de bovenzijde van het product. Bij service of onderhoud dient de voedingsstekker uit de wandcontactdoos te worden verwijderd. Service en onderhoud (op het vervangen van de filters na) dient slechts door een gecertificeerd installateur te worden gedaan. Gebruik het juiste gereedschap bij service of onderhoud. De BUVA EcoStream dient permanent te functioneren (service en onderhoud daargelaten).

De gebruiker is verantwoordelijk voor een veilige verwijdering van de EcoStream aan het eind van de levensduur, dit volgens de plaatselijk geldende wetten en/of verordeningen. Het product kan bij een inzamelpunt voor gebruikte elektrische apparatuur ingeleverd worden.

Kinderen mogen niet met het apparaat spelen. Reiniging en gebruikersonderhoud mag niet door kinderen worden uitgevoerd mits er toezicht is.

Dit apparaat kan worden gebruikt v.a. 8 jaar en personen met verminderde fysieke, motorische of mentale capaciteiten gebrek aan kennis mits zij op een veilige manier toezicht hebben gekregen of geïnstrueerd zijn over het gebruik van het apparaat en de gevaren begrijpen.

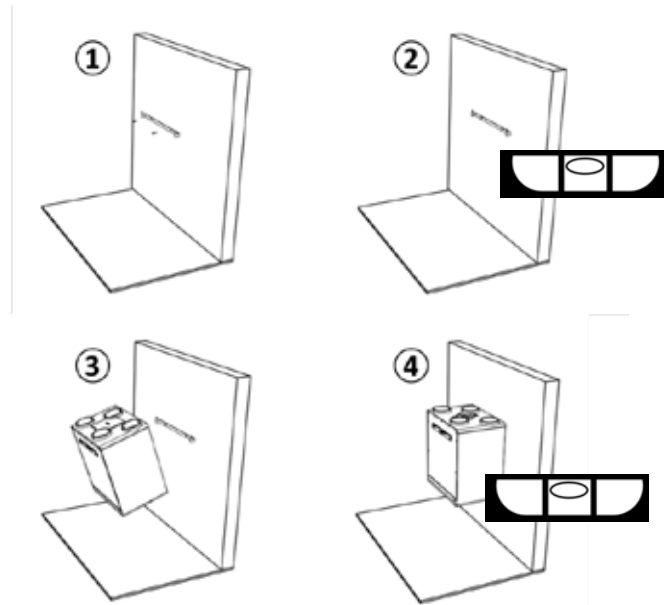


Installatie

Wandmontage van de EcoStream

De BUVA EcoStream is een wandgemonteerde unit. In de afbeeldingen hiernaast is te zien hoe het product geplaatst dient te worden.

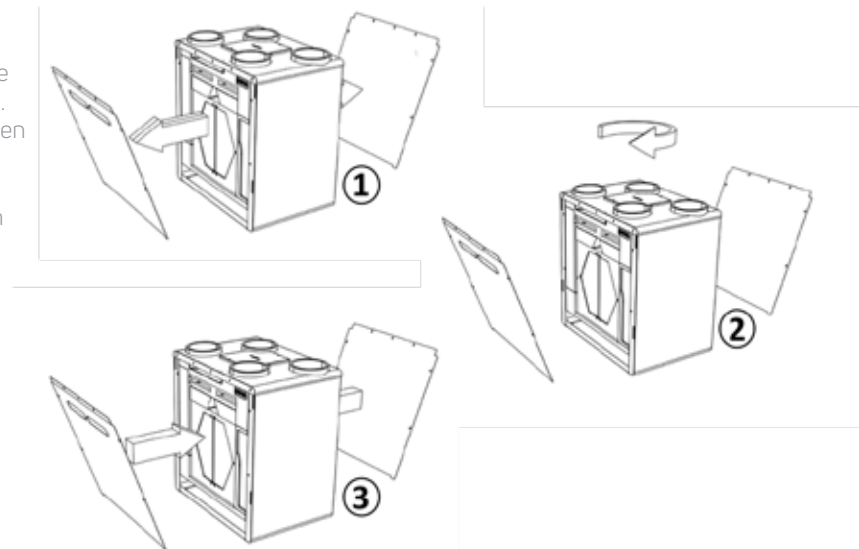
1. Plaats de ophangbeugel op de gewenste hoogte. Gebruik voor de wandmontage schroeven en een wand met voldoende draagvermogen om de EcoStream te kunnen dragen (gewicht EcoStream: 36 kg).
Let op! Houd voldoende ruimte onder de EcoStream om een sifon te kunnen bevestigen.
2. Zorg ervoor dat de beugel waterpas hangt.
3. Hang de BUVA EcoStream met de daarvoor bedoelde sleuven over de haken van de ophangbeugel.
4. Zorg ervoor dat de EcoStream waterpas hangt.



Linkse- of rechtse plaatsing

De EcoStream is links en rechts omkeerbaar. Er is dus maar één variant EcoStream beschikbaar. Op de filterdoppen en de voor- en achterplaat na, is het product volledig symmetrisch. In de afbeeldingen hiernaast is te zien hoe het product van een linkse naar een rechtse variant (of vice versa) gewijzigd kan worden.

1. Verwijder de filterdoppen. Schroef de 7 Torx-bouten van de voorplaat en de achterplaat los. Bewaar de bouten zorgvuldig.
2. Draai de BUVA EcoStream 180° om.
3. Plaats de voor- en achterplaat terug op hun nieuwe positie. Gebruik hiervoor de Torx-bouten. Plaats hierna de filterdoppen terug.

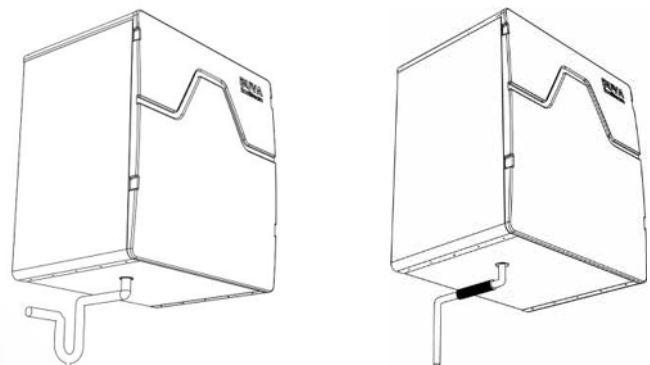


Aansluiten condensafvoer

De BUVA EcoStream moet altijd voorzien zijn van een condensafvoer. Het product is voorzien van een aansluiting, binnendraads, die in de bodem van het product verwerkt zit. Op deze aansluiting moet een 1¼" PVC draadnippel gedraaid worden (afbeelding hieronder).

Let op! Het maximale aandraaimoment is 4,5 Nm.

Op deze draadnippel kan vervolgens een standaard sifon of membraamsifon worden aangesloten. Het is de verantwoordelijkheid van de installateur dat dit op de juiste manier gebeurt.



Aansluiten van optionele toebehoren

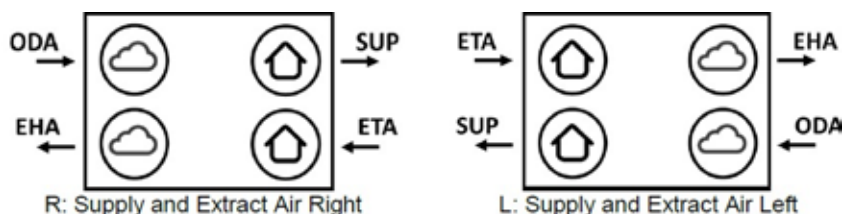
Voor het aansluiten van de officiële optionele toebehoren wordt verwezen naar de installatiehandleiding van deze toebehoren.



Aansluiten kanalen

Bij het kiezen van de juiste kanalen is het debiet bepalend om geluidshinder tot het minimum te beperken en geen extra drukval te genereren. In de tabel hiernaast staat de aangeraden minimale kanaaldiameter per debiet aangegeven. Zorg ervoor dat de totale tegendruk zo laag mogelijk is. Wenselijk is lager dan 150 Pa. Zorg er ook voor dat de luchtsnelheid in elk kanaal kleiner is dan 3 m/s.

Gewenst debiet (m ³ /h)	Aangeraden minimale kanaaldiameter (mm)
0 - 30	Ø 100
30 - 150	Ø 125
150 - 250	Ø 150
250 - 340	Ø 180
340 - 400	Ø 200



SUP = Supply air
ODA = Outdoor air
ETA = Extract air
EHA = Exhaust air

Inregelen

Service mode ontgrendelen

Om het apparaat in te regelen dient de installateursmodus ontgrendeld te worden. Doe dit door op de homepage drie maal op het BUVA logo in de header te drukken.



Gebruik vervolgens de pincode **0568** om de installateursmodus te ontgrendelen.

Installateursmodus

Voer de pincode voor de installateursmodus in

Annuleren

Hierna wordt het menu aangevuld met de optie 'Service', selecteer deze om de service pagina te openen.



Flow kalibratie maximaal

Selecteer het paneel 'Luchtstroom kalibratie maximale waarde'

Zet de flow op de gewenste stand voor de gehele woning. Hiermee wordt de EcoStream voor de tijdsduur van één uur handmatig overgenomen. Controleer op het hoofdscherm van de app of de handmatige overname actief is: **'handmatige ventilatiestand actief tot 19:30'**

Afvoer (EHA)

Meet vervolgens het totale debiet van de afvoerkanalen (a). Corrigeer vervolgens (indien nodig) de EHA (afvoer ventilator) snelheid middels de EHA slider om op het gewenste debiet uit te komen in het servicemenu (b). Herhaal stap (a) en (b) tot het gewenste/ingestelde debiet (flow) is bereikt.

Toevoer (SUP)

Meet vervolgens het totale debiet van de toevoerkanalen (c). Corrigeer vervolgens (indien nodig) de SUP (toevoer ventilator) snelheid middels de SUP slider om op het gewenste debiet uit te komen (d). Herhaal stap c en d tot het gewenste/ingestelde debiet (flow) is bereikt.

Flow kalibratie minimaal

Herhaal bovenstaande stappen voor het onderdeel 'Luchtstroom kalibratie minimale waarde'. Het inregelen van de kleppen per ruimte is in deze handleiding buiten beschouwing gelaten. Hiervoor wordt verwezen naar de installatiehandleiding van deze toebehoren.

Ventilatie standen

Indien de unit in automatische modus staat zal deze standaard in stand één draaien. Wanneer de sensoren verhoogde luchtvochtigheid of -vervuiling detecteren, schakelt de EcoStream naar de stand 2: ●● ofwel ECO-modus of in stand 3 (●●●), ofwel COMFORT-modus.

De eerste 48 á 72 uur werkt de EcoStream alleen op basis van vochtsturing. Dit omdat de luchtkwaliteit sensor zichzelf eerst moet inleren. In deze 48 á 72 uur bepaalt de lucht kwaliteit sensor zijn nulpunt. Vanuit deze 'basis' weet hij wanneer er behoefte is aan extra of juist minder ventilatie. Na deze periode blijft de sensor doorgaan met het opslaan en analyseren van data. Zodat de EcoStream steeds slimmer en effectiever gaat ventileren. De ideale balans tussen goede luchtkwaliteit en energie!

Onderhoud

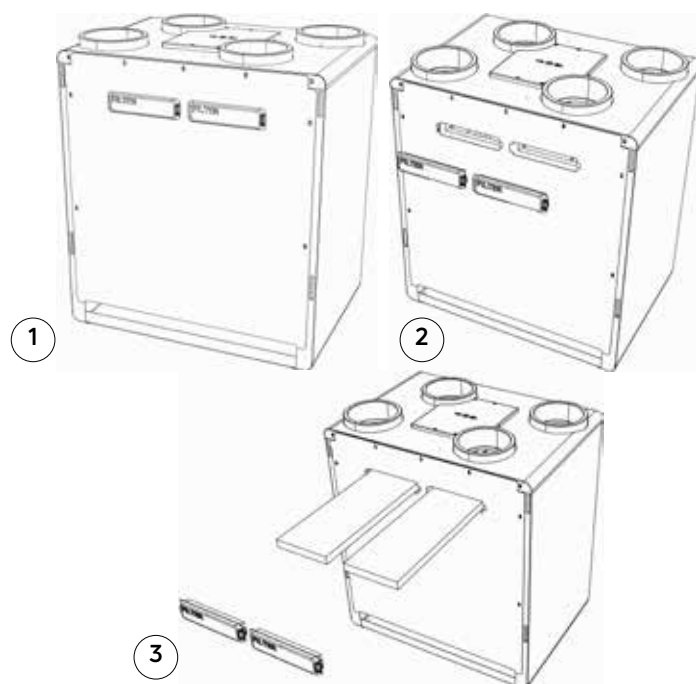
Onderhoud voor de gebruiker

De BUVA EcoStream is eenvoudig in onderhoud. Voor de gebruiker beperkt zich hoofdzakelijk tot het wisselen van de filters.

Het product bevat twee luchtreinigingsfilters, gepositioneerd onder de kappen waar het woord "filter" op vermeld staat. Wanneer deze kappen worden losgemaakt middels de klikvinger zijn de filters zichtbaar en kunnen ze verwijderd worden door aan het lipje van de filters te trekken. Zorg dat u uw EcoStream nooit inschakelt zonder dat er filters geplaatst zijn.

Vervang de filters regelmatig (globaal elk half jaar). Het filternotificatielampje op de EcoStream geeft aan wanneer de filters aan vervanging toe zijn. Ook de EcoStream-app geeft een notificatie af.

Let op: vergeet niet na het vervangen van de filters de filtertimer in de app te resetten.



Storingsmeldingen

Storingsmeldingen zullen zichtbaar zijn op de statuspagina in de EcoStream-app. Onderstaand een lijst met storingsmeldingen die aan de app gerapporteerd worden.

0x01010000	ERROR_COMM	1	WIFI_CONNECT_FAIL	0	* Failed to connect to WiFi Network
0x01020000	ERROR_COMM	2	WIFI_TIME_SYNC_FAIL	0	* Failed to get time from time server
0x02010000	ERROR_SETTINGS	1	GETPARAM_NOT_FOUND	0	* Parameter not found during get
0x02020000	ERROR_SETTINGS	2	SETPARAM_NOT_FOUND	0	* Parameter not found during set
0x02030000	ERROR_SETTINGS	3	VALUE_INVALID	0	* Parameter value invalid
0x02040000	ERROR_SETTINGS	4	ACCESS_DENIED	0	* Attempting to write to read-only parameter
0x0302XXXX	ERROR_SENSOR	2	NOT_CONNECTED	SENSOR_ID	* Analog Temperature Sensor out of range (<-39°C) * HDC1010 RH sensor not detected * CCS811 VOC sensor not detected
0x0303XXXX	ERROR_SENSOR	3	INIT_FAILURE	SENSOR_ID	*Failed to configure HDC1010 RH sensor *Failed to configure CCS811 VOC sensor
0x0305XXXX	ERROR_SENSOR	5	OUT_OF_RANGE	SENSOR_ID	* Analog Temperature Sensor out of range (> 100°C)
0x0306XXXX	ERROR_SENSOR	6	READ_FAILURE	SENSOR_ID	*Error while reading from HDC1010 RH sensor *Error while reading from CCS811 VOC sensor
0x0401XXXX	ERROR_FANS	1	FAN_STALL	FAN_ID	* Fan has stalled
0x06010000	ERROR_HEATER	1	HEATER_FAULT	0	* Heater Fault
0x07010000	ERROR_BYPASS	1	BYPASS_FAULT	0	* Bypass Fault
0x08000000	ERROR_FILTER	0	REPLACE_FILTER	0	* Replace Filter Warning
0x090XXXXX	ERROR_SYSTEM				*Return to manufacturer / replace PCBA

Gebruik van de EcoStream-app

1.0 setup voor eerste gebruik

U kunt de EcoStream-app downloaden in de Google play- of de Apple app store. De EcoStream-app ondersteunt Android en Iphone. Wanneer u in de Google playstore of Apple app store zoekt naar "BUVA EcoStream" zult u de EcoStream-app kunnen selecteren. Nadat het downloaden en installeren voltooid is kunt u de EcoStream-app starten door op het BUVA EcoStream logo te drukken. Eerst zal kort het logo van de BUVA EcoStream in beeld verschijnen, hierna zult u het verbindingsmenu te zien krijgen.

In het verbindingsmenu kunt u kiezen te verbinden via Bluetooth of WiFi. De eerste keer zal u de EcoStream moeten verbinden via Bluetooth. Wij raden aan dat wanneer u zich in de buurt van uw WiFi netwerk bevindt, u direct de verdere setup doorloopt voor de verbinding via WiFi. Dit omdat het een groter bereik heeft en het een stabielere verbinding is dan bluetooth.

Wanneer u de Bluetooth van uw tablet of telefoon heeft ingeschakeld kunt u kort de knop bovenop de EcoStream indrukken. De EcoStream staat nu in pairing-modus zichtbaar door het branden van een blauw lampje naast de pairing-knop. Als u nu de EcoStream-app opstart zal uw EcoStream verschijnen in de lijst met beschikbare Bluetooth.

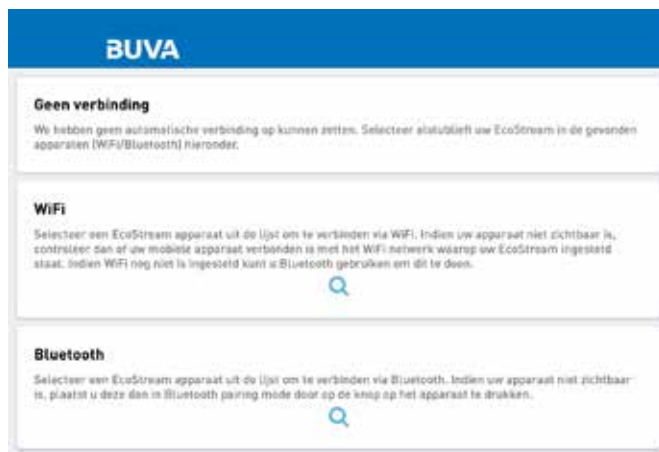
1.1 In het verbindingsscherm

Wanneer u de Bluetooth van uw tablet of telefoon heeft ingeschakeld kunt u kort de knop bovenop de EcoStream indrukken. De EcoStream staat nu in pairing-modus zichtbaar door het branden van een blauw lampje naast de pairing-knop. Als u nu de EcoStream-app opstart zal uw EcoStream verschijnen in de lijst met beschikbare Bluetooth apparaten.

Als u uw EcoStream in de lijst selecteert zal u gevraagd worden de pairing-pin in te voeren. Deze kunt u vinden op de sticker aan de voorkant van uw EcoStream.



Let op: als u een kap op uw EcoStream heeft is het mogelijk dat u deze eerst moet verwijderen voordat de sticker zichtbaar is. Wanneer u de pairing-pin heeft ingevoerd zal de app automatisch verbinden met de EcoStream.



Als dit gedaan is zal u terecht komen in het thuis scherm van de EcoStream-app.

U kunt uw EcoStream nu via Bluetooth gebruiken en bedienen, echter adviseren wij om direct de WiFi setup te verrichten (zie hoofdstuk 1.3). Heeft u geen beschikbaar WiFi netwerk dan kunt u stap 1.3 overslaan.

Mogelijke foutmeldingen bij het verbinden: uw EcoStream verschijnt niet in het menu,

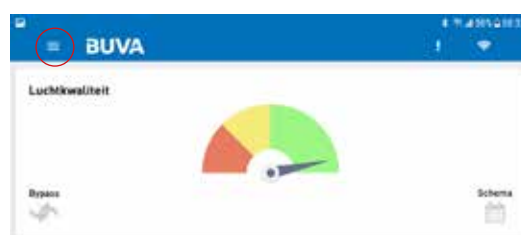
- heeft u de knop bovenop de EcoStream kort ingedrukt waarna het blauwe lampje aanging?
- zit de stekker van de EcoStream in het stopcontact?
- staat u binnen 10 meter van de EcoStream?
- staat de Bluetooth op uw telefoon/tablet aan?
- hebt u de juiste versie Android of IOS?



1.3 WiFi set-up

Laten wij eerst de WiFi set-up verrichten zodat de EcoStream-app en de EcoStream altijd automatisch verbinden wanneer u de EcoStream-app opent.

1. Klik in het hoofdscherm van de EcoStream-app op het hamburgermenu links bovenin.



Het hoofdmenu zal dan verschijnen.

2. Klik op instellingen.

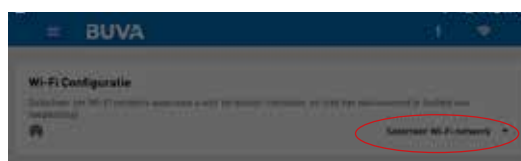


3. Selecteer Wi-Fi setup.

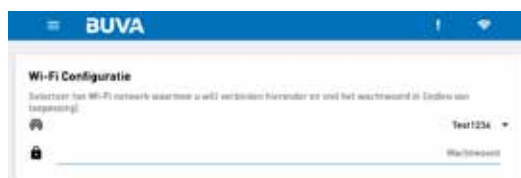


In het WiFi configuratiemenu zal u gevraagd worden uw eigen WiFi netwerk te selecteren uit de lijst.

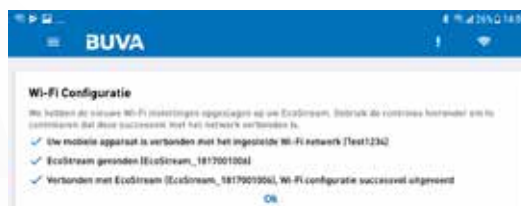
1. Druk op "Selecteer WiFi netwerk" en kies uw WiFi netwerk uit de lijst.



Als u uw WiFi netwerk geselecteerd heeft zal de EcoStream-app u vragen uw WiFi wachtwoord op te geven. Voer dit in en druk op opslaan.



De EcoStream zal nu doormiddel van een controle menu verifiëren of de setup juist is verlopen. Controleer of de gegevens kloppen en of er drie blauwe vinkjes in beeld staan.



2. Is dit juist druk dan op "OK"

Uw EcoStream is nu opgenomen in uw WiFi netwerk en zal direct beschikbaar zijn wanneer u de EcoStream-app opstart.

Gefeliciteerd, de Wi-Fi configuratie is succesvol uitgevoerd!

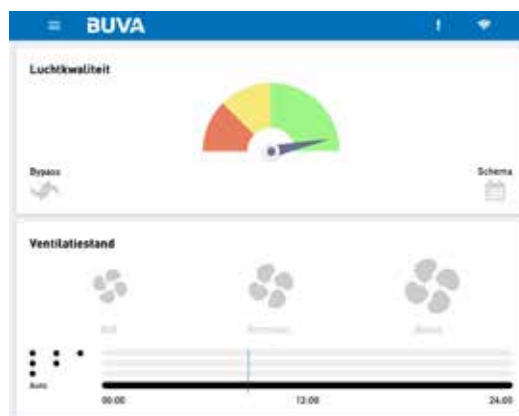
Let op: deze lijst kan er op uw apparaat anders uitzien.

2.0 Thuisscherm

Vanaf het thuisscherm van de EcoStream-app kunt u de meest gebruikte functies direct benaderen. We zullen deze functies kort toelichten.

2.1 Luchtkwaliteit indicator

Hier kunt u zien wat de binnenluchtkwaliteit in uw woning is. Voor meer informatie kunt u klikken op de indicator en zult verdere informatie kunnen inzien. Mocht de meter niet in het groen staan, geen zorgen. De BUVA EcoStream is al druk bezig de lucht kwaliteit te verbeteren.



2.2 Apparaat informatie

2.3 App informatie

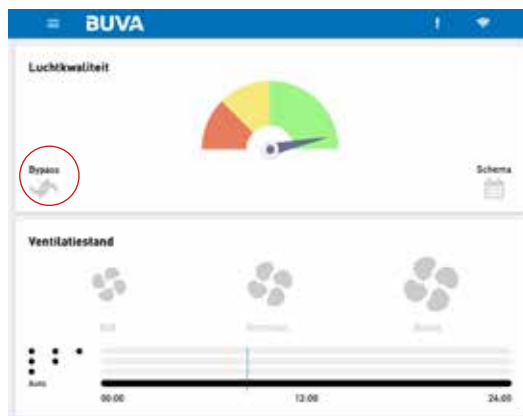
2.4 Sensor waarden

2.5 Actieve fouten



3.0 Bypass indicator

Hier kunt u zien of de Bypass-klep van uw BUVA EcoStream actief is of niet.



3.1 Eco/ Comfort stand

3.2 Sensoren

3.3 Zomer comfort

3.4 Preset fabrieksinstellingen terugzetten



4.0 Schema

Hier kunt u zien of de EcoStream volgens een door u ingesteld schema staat of dat deze in automatische modus staat. Door op het schema te klikken komt u in het Schemamenu waar u het schema naar uw wensen in kunt stellen.



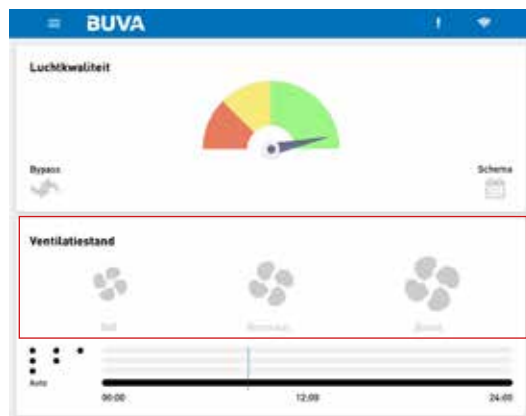
4.1 Activeer schema

4.2 Item toevoegen



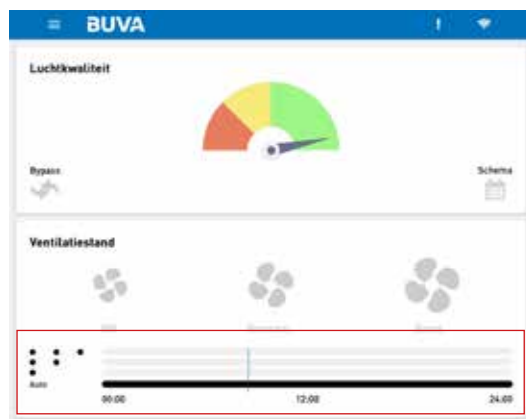
5.0 Ventilatiestand

Hier kunt u zien in welke stand de BUVA EcoStream momenteel draait. Door op 'Stil,' 'Normaal' of 'Boost' te drukken kunt u een stand kiezen. Wanneer u een stand kiest zal de BUVA EcoStream u vragen een tijd op te geven. Tot de opgegeven tijd zal de EcoStream in de door u gekozen stand blijven draaien.



6.0 Dagschema

Hier kunt u zien hoe het door u gekozen schema er voor vandaag uit ziet. Heeft u geen schema opgegeven dan zal het schema leeg zijn. Door op het schema te klikken komt u bij het schema menu.



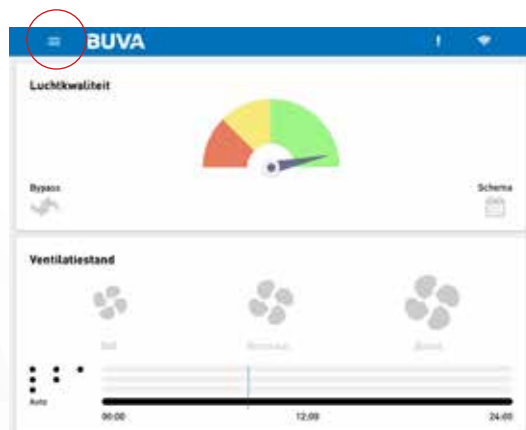
7.0 Zomer comfort

Hier kunt u zien of de BUVA EcoStream in zomer comfort modus staat. Door op het blauwe schuifje te klikken kunt u de zomer comfort modus aan of uit zetten.



8.0 Hoofdmenu

Door op het hamburger menu links bovenin te klikken komt u altijd in het hoofdmenu. Deze knop is in ieder menu altijd beschikbaar.

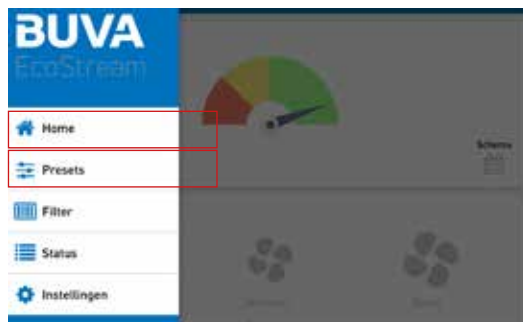


8.1 Home

Hiermee keert u altijd direct terug naar het Thuisscherm.

8.2 Presets

Hiermee kunt u naar het Presets menu. In dit menu kunt u verschillende instellingen aanpassen.



8.2.1 Eco of Comfort

Met deze slider kunt u de EcoStream in comfort of in eco modus zetten. In eco modus is de BUVA EcoStream energie zuiniger. In comfort modus zal de BUVA EcoStream iets meer energie verbruiken maar voor een comfortabeler binnenklimaat zorgen.

8.2.2 Sensoren

Wij adviseren om VOC en luchtvochtigheid te allen tijde op actief te laten staan.

- VOC

Door deze slider aan of uit te zetten deactiveert u de VOC sensor.

- Luchtvochtigheid

Door deze slider aan of uit te zetten deactiveert u de luchtvochtigheid sensor.

- Temperatuur

Door deze slider aan of uit te zetten deactiveert u de temperatuur sensor.

8.2.3 Zomer comfort

- Zomer comfort aan of uit

Wanneer Zomer Comfort ingeschakeld staat zal uw BUVA EcoStream proberen om uw woning op de gewenste temperatuur te houden.

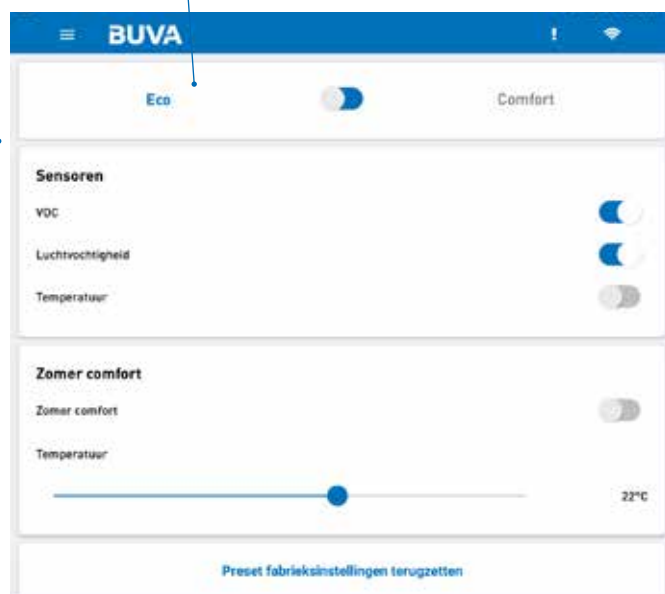
Let op: Het is mogelijk dat dit meer energie kost dan de "Normaal" stand met zomer comfort uit.

- Temperatuur

Hier kunt u de gewenste zomer comfort temperatuur instellen.

8.2.4 Presets fabrieksinstellingen terugzetten

Door hier op te drukken zet u alle instellingen in het huidige menu weer op de fabrieksinstellingen.



8.3 Filter

Hiermee komt u in het filter menu waar u kunt zien wanneer de filters in uw BUVA EcoStream voor het laatst vervangen zijn. Ook kunt u hier de filter timer resetten. Let op: reset de filter timer niet zonder dat u de filters vervangt. Het wordt geadviseerd de filters regelmatig te vervangen zodat de luchtkwaliteit in uw woning optimaal blijft. U kunt altijd filter nabestellen op www.buva.nl.

8.4 Status

Hier kunt u uitgebreide informatie vinden over de werking van uw BUVA EcoStream.

8.4.1 Apparaat informatie

Uitgebreide informatie van uw BUVA EcoStream.

8.4.2 App informatie

Uitgebreide informatie van uw BUVA EcoStream-app.

8.4.3 Sensor waarden

Uitgebreide informatie van de sensor waarde in uw BUVA EcoStream.

8.4.4 Actieve fouten

Hier worden actieve foutmeldingen weergegeven mochten deze geregistreerd worden door uw BUVA EcoStream.

8.4.4.1 Foutlogboek opschonen

Door hier op te drukken wist u het fouten logboek.

The screenshot shows the BUVA EcoStream status page with the following sections:

- Apparaat informatie**

PN	6V34-1700-2163
SN	18-17-001-066
Firmware versie	6V34-1700-7003 1451 6521
Systeem type	-
Netwerk status	Wi-Fi
Worst protectie	UI
Bypass actief	UI
- App informatie**

Wersie	ROS
--------	-----
- Sensor waarden**

Buitenlucht (OOA) temperatuur	25.5°C
Afoerlucht (EHA) temperatuur	25.3°C
Retourlucht (ETA) temperatuur	25.1°C
Retourlucht (ETA) vochtigheid (RH)	51.8%RH
TVOC ETA	2.8 µg/m³
eCO2 ETA	420.7 ppm
- Actieve fouten**

Type	-
Type	ERROR_FANS
Code	1
Bericht	FAN_EHA has stalled
Type	-
Type	ERROR_FANS
Code	1
Bericht	FAN_SCP has stalled

At the bottom right of the error log section, there is a link: [Foutlogboek opschonen](#).

8.4 Instellingen

Uitgebreide instellingen voor het beheren van uw BUVA EcoStream.



8.5.1 Instellingen

Hier kunt u de instellingen van uw BUVA EcoStream aanpassen.

8.5.1.1 Looptijd na vochtigheid/ VOC detectie

Hier kunt u aangeven hoe lang de BUVA EcoStream na zal draaien nadat deze vochtige lucht of verhoogde VOC waarde heeft gedetecteerd.



8.5.1.2 Timezone

Hier kunt u instellen in welke tijdzone de BUVA EcoStream zich bevindt.

8.5.2 WiFi

Uitgebreide instellingen voor het beheren van de WiFi verbinding.

8.5.2.1 WiFi actief

Wi-Fi in of uit schakelen. Let op: als u de WiFi uitschakelt zal u via de bluetooth opnieuw moeten verbinden.



8.5.2.2 WiFi set-up

Opnieuw de Wi-Fi setup doorlopen, dit is bijvoorbeeld nodig als uw WiFi wachtwoord veranderd is.

8.5.3 Verbonden EcoStream

8.5.3.1 Verbinding verbreken

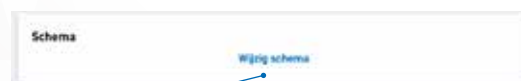
Door hier te drukken verbreekt de WiFi verbinding tijdelijk met de app.



8.5.4 Schema

8.5.4.1 Wijzig schema

Hier kunt u aanpassingen maken aan uw dagschema.



Ontdek alles over de BUVA EcoStream:

- Hoog rendement
- Links/rechts omkeerbaar
- Actieve zone sturing
- Modulair uitbreidbaar
- Fluisterstil
- Energiezuinig
- App-bediend
- Autonoom
- Compact
- Voordelig



BUVA

T 0180 69 75 00 | buva.nl