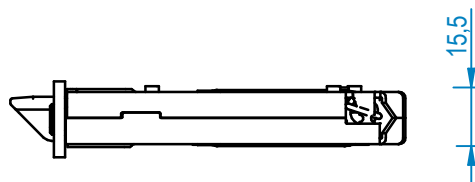
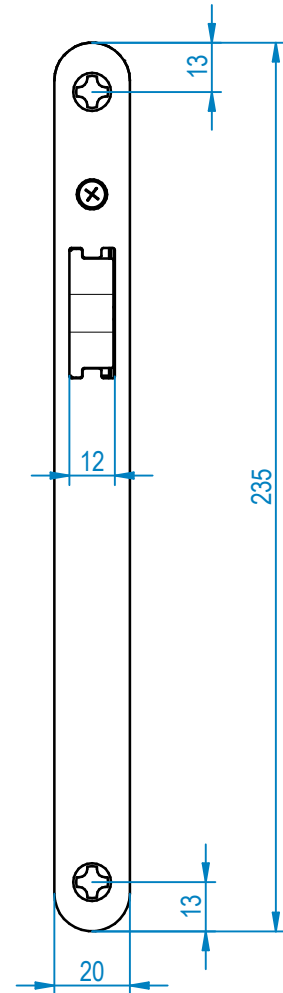
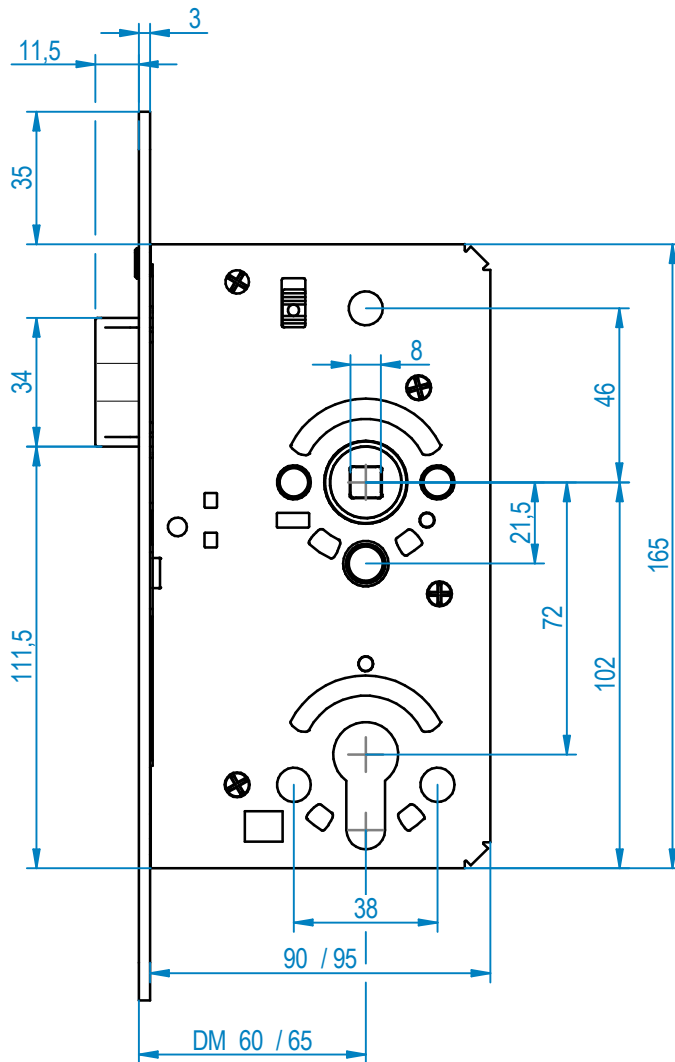


Benaming	PDF Blad nr.	Tekening	Revisie
<i>Projectsloten</i>			
Projectslot BU 6031/D60 + BU-6531/D65 loopslot fluisterschoot	Blad 3	203577 (7)	03
Projectslot BU 6032/D60 + BU-6532/D65 loopslot zwengel	Blad 4	203577 (8)	03
Projectslot BU 6041/D60 + BU-6541/D65 cil. dag/nacht fluisterschoot	Blad 5	203577 (10)	03
Projectslot BU-6542/D65 cil. dag/nacht zwengel	Blad 6	203577 (12)	03
Projectslot BU 6050/D60 + BU-6550/D65 cil. kastslot	Blad 7	203577 (6)	03
Projectslot BU 6061/D60 + BU-6561/D65 vrij- en bezet fluisterschoot	Blad 8	203577 (11)	03
Projectslot BU 6071/D60 + BU-6571/D65 cil. loopslot fluisterschoot	Blad 9	203577 (9)	03
Projectslot BU 6072/D60 + BU-6572/D65 cil. loopslot zwengel	Blad 10	203577 (13)	03
Projectslot BU 6075/D60 + BU-6575/D65 cil. loopslot dagsch. verg. fluist	Blad 11	203577 (14)	03
Projectslot BU-6576/D65 cil. loopslot dagsch. verg. zwengel	Blad 12	203577 (15)	03
Projectslot BU-6580/D65 cil. tonrol	Blad 13	203577 (16)	03
Loopslot BU-8135N DrR 1 t/m 4 doornmaat 60mm	Blad 14	203577 (2)	03
Cilinder loopslot serie 8137N Dr.R. 1 t/m 4 doornmaat 60mm	Blad 15	203577 (3)	03
Cilinder d+n slot serie 8149N Dr.R. 1 t/m/ 4 doornmaat 60mm	Blad 16	203577 (5)	03

Benaming	PDF Blad nr.	Tekening	Revisie
<i>Sluitplaten</i>			
Sluitplaat SP630	Blad 17	26862	03
Sluitplaat SP630-DSV (kort)	Blad 18	26865	03
Sluitplaat SP630-DSV (lang)	Blad 19	205221	01
Sluitplaat SP640	Blad 20	26863	03
Sluitplaat SP650 (lang)	Blad 21	26864	03
Tonrolsluitplaat	Blad 22	205229	01
<i>Freestekeningen Project Sloten</i>			
Freestekening BU-603* en BU-653*	Blad 23	205213	01
Freestekening BU604* en BU-654* en BU607* en BU-657*	Blad 24	205215	01
Freestekening BU-6x50	Blad 25	205214	01
Freestekening BU606* en BU-656*	Blad 26	205216	01
Freestekening BU-6580	Blad 27	205217	01
Freestekening 8135	Blad 28	205232	01
Freestekening 8137 en 8149	Blad 29	205293	01
<i>Freestekeningen Sluitplaten</i>			
Freestekening sluitplaat SP630 (6000 serie)	Blad 30	26310	03
Freestekening sluitplaat SP630 (8000 serie)	Blad 31	205283	01
Freestekening sluitplaat SP630-DSV (6000 serie)	Blad 32	205282	03
Freestekening sluitplaat SP630-DSV (8000 serie)	Blad 33	26316	01
Freestekening sluitplaat SP640 (6000 serie)	Blad 34	26312	03
Freestekening sluitplaat SP640 (8000 serie)	Blad 35	205286	01
Freestekening sluitplaat SP650 (6000 en 8000 serie)	Blad 36	26314	01
Freestekening sluitplaat tonrol	Blad 37	205233	01

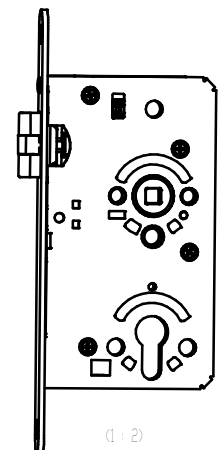
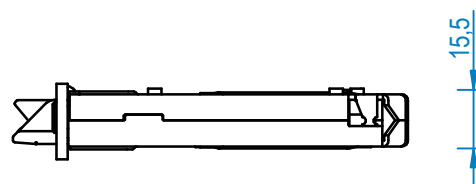
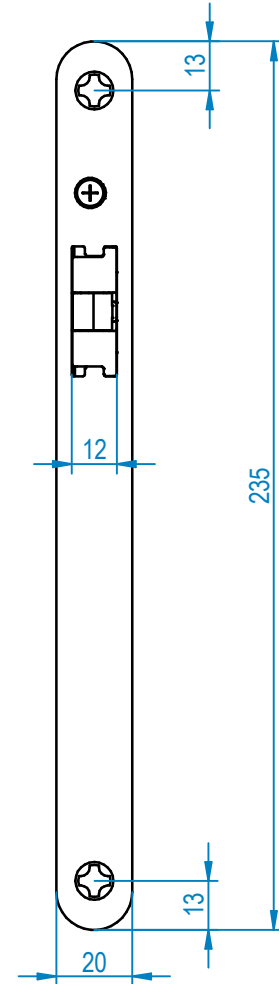
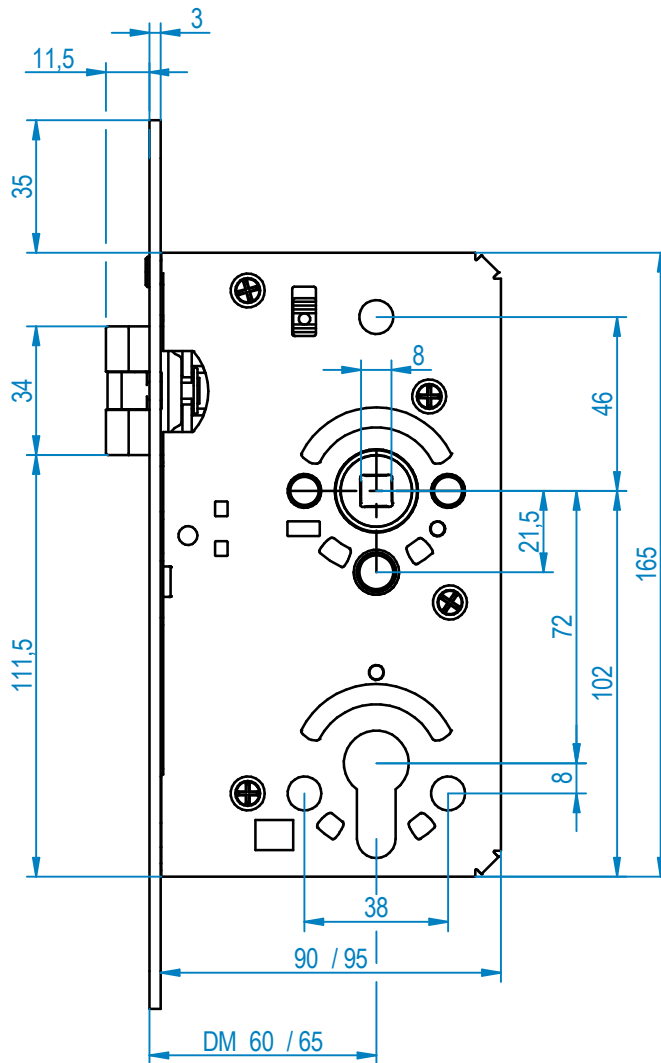
1633503 - BUVA loopslot BU-6031N DrR 1+3 doornmaat 60mm
 1633502 - BUVA loopslot BU-6031N DrR 2+4 doornmaat 60mm
 1633603 - BUVA loopslot BU-6531N DrR 1+3 doornmaat 65mm
 1633602 - BUVA loopslot BU-6531N DrR 2+4 doornmaat 65mm
 ES 50 FS

BUVA



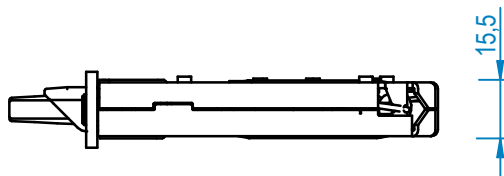
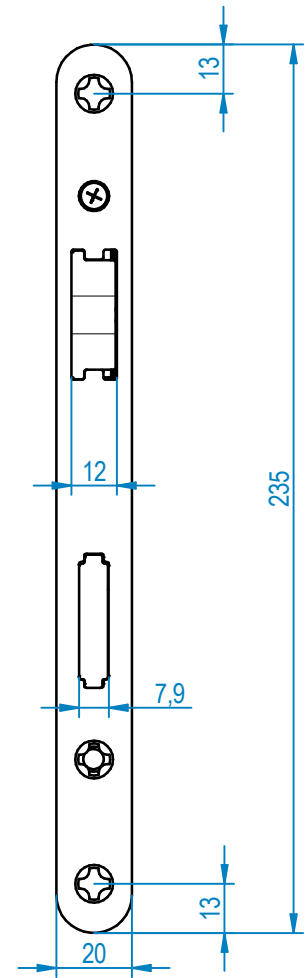
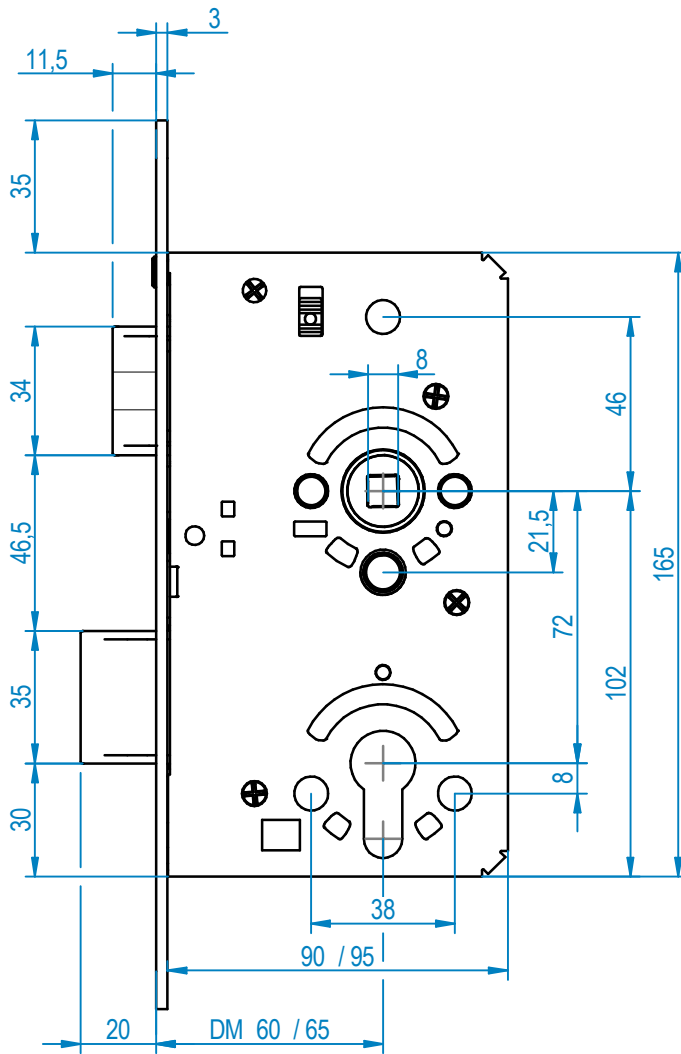
1633505 - BUVA loopslot BU-6032N DrR 1+3 doornmaat 60mm
 1633504 - BUVA loopslot BU-6032N DrR 2+4 doornmaat 60mm
 1633605 - BUVA loopslot BU-6532N DrR 1+3 doornmaat 65mm
 1633604 - BUVA loopslot BU-6532N DrR 2+4 doornmaat 65mm
 ES 50 FSKF

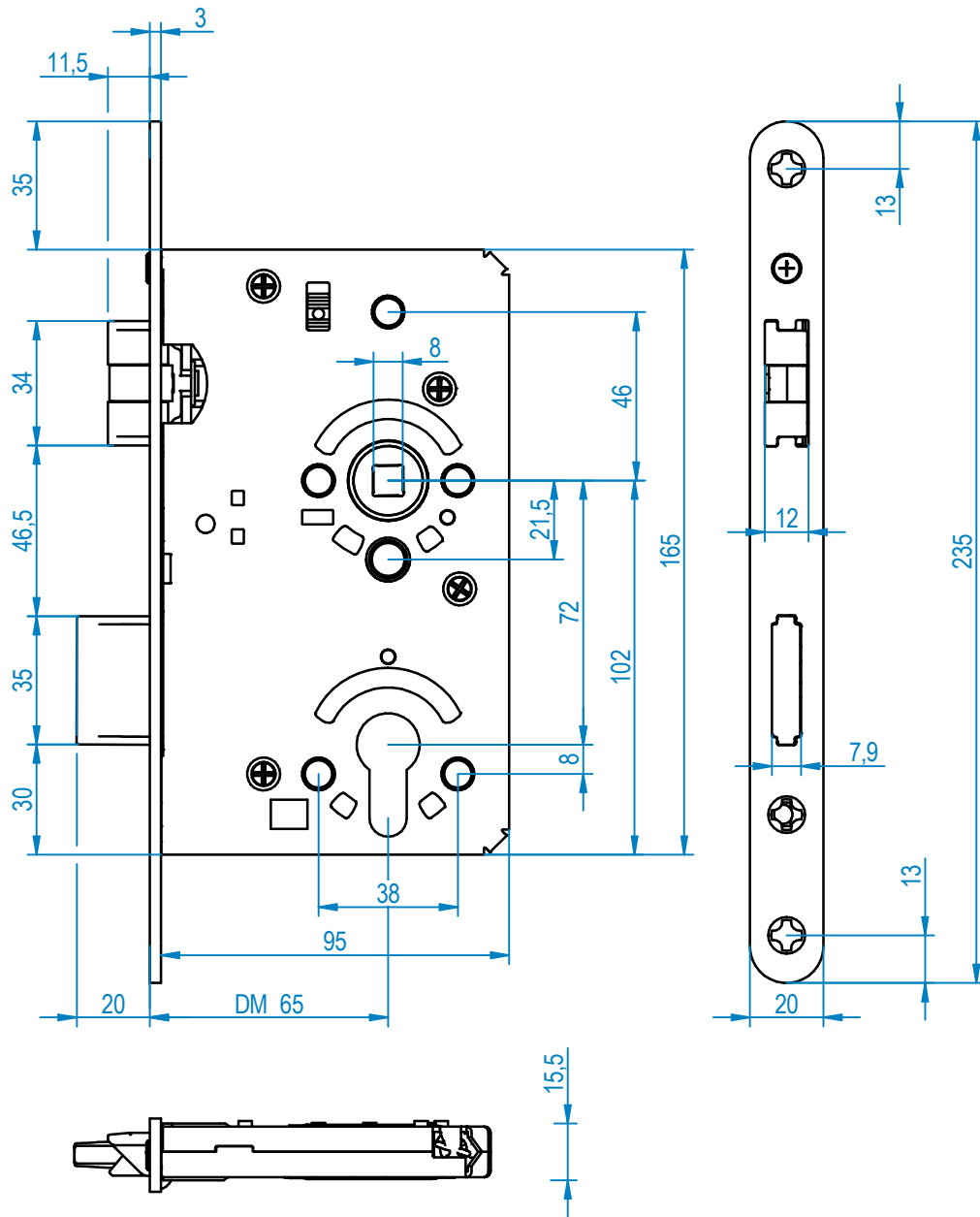
BUVA



1642503 - BUVA cilinder d+n slot BU-6041N DrR 1+3 doornmaat 60mm
 1642502 - BUVA cilinder d+n slot BU-6041N DrR 2+4 doornmaat 60mm
 1642603 - BUVA cilinder d+n slot BU-6541N DrR 1+3 doornmaat 65mm
 1642602 - BUVA cilinder d+n slot BU-6541N DrR 2+4 doornmaat 65mm
 ES 50 PZW

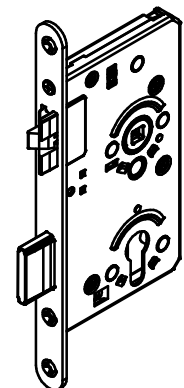
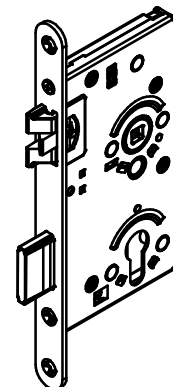
BUVA

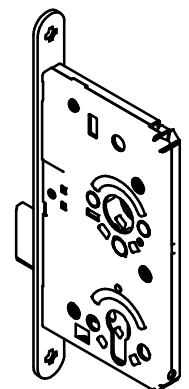
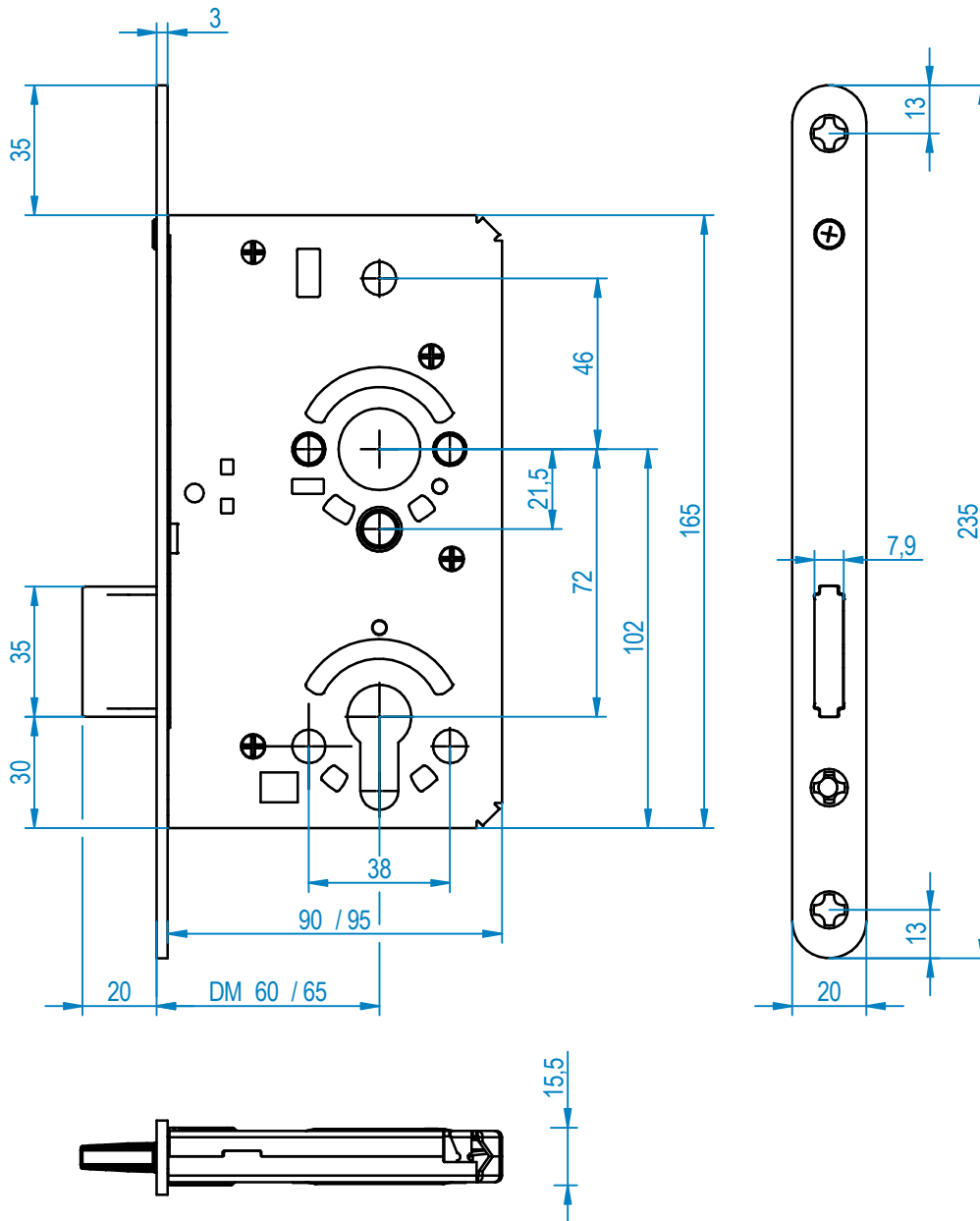




DIN Links

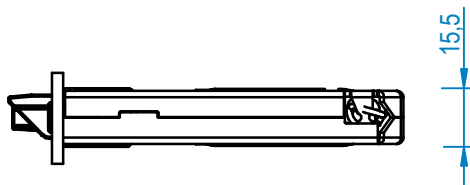
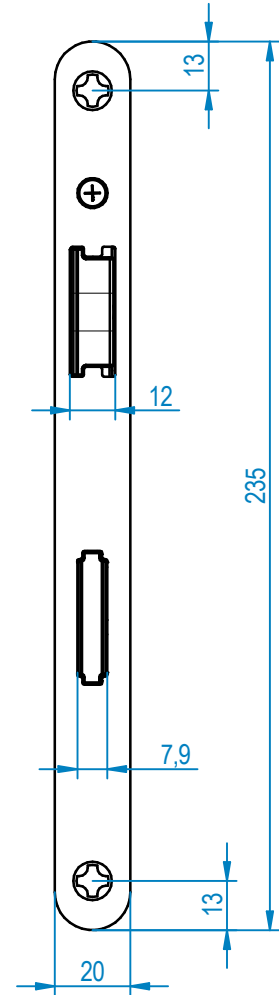
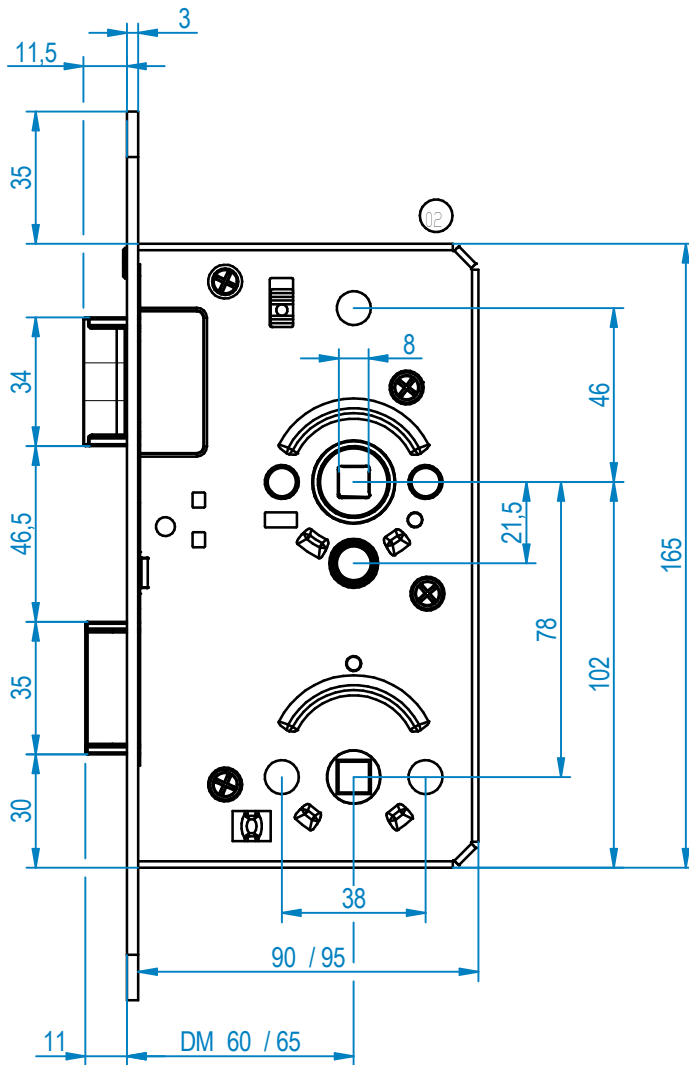
DIN Rechts





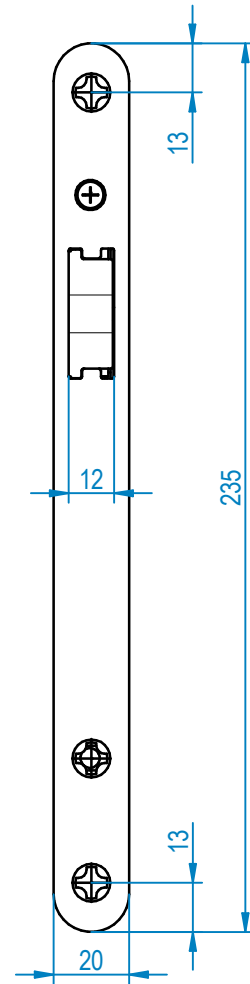
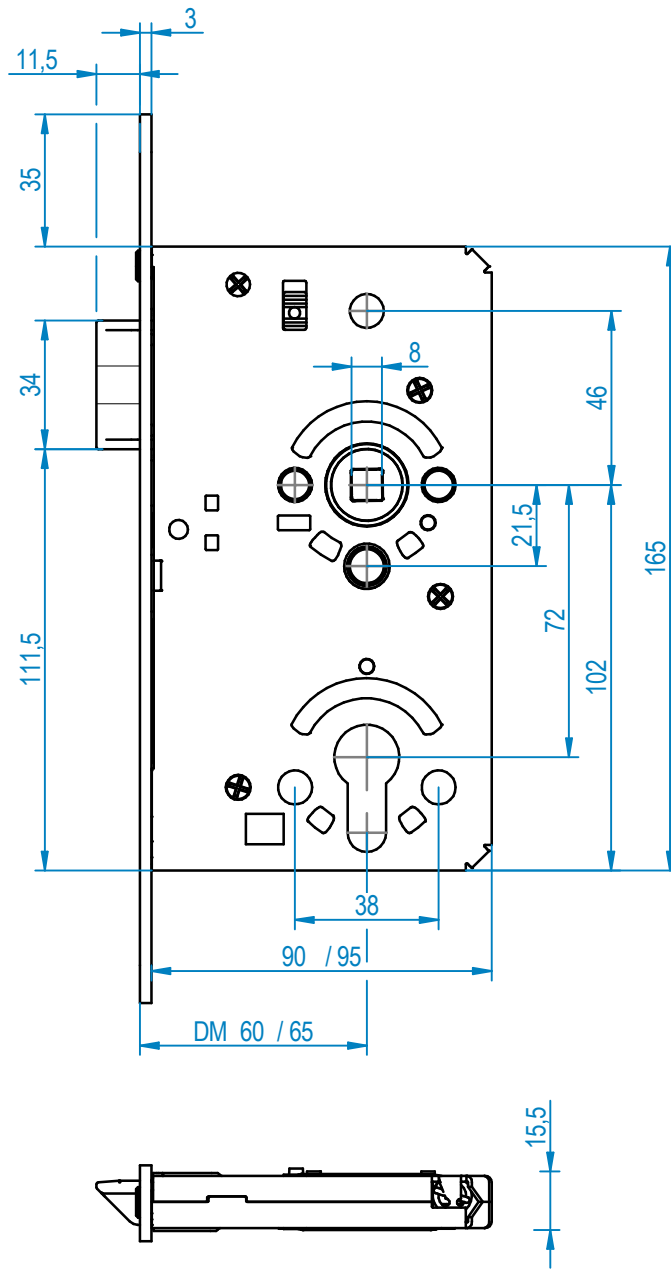
1618503 - BUVA vrij- en bezetslot BU-6061N DrR 1+3 doornmaat 60mm
 1618502 - BUVA vrij- en bezetslot BU-6061N DrR 2+4 doornmaat 60mm
 1618603 - BUVA vrij- en bezetslot BU-6561N DrR 1+3 doornmaat 65mm
 1618602 - BUVA vrij- en bezetslot BU-6561N DrR 2+4 doornmaat 65mm
 ES 50 WC78

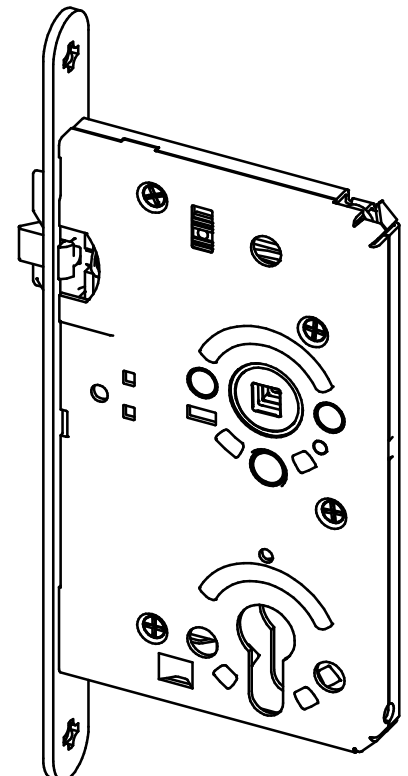
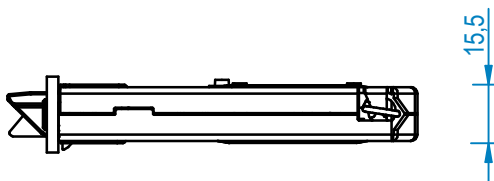
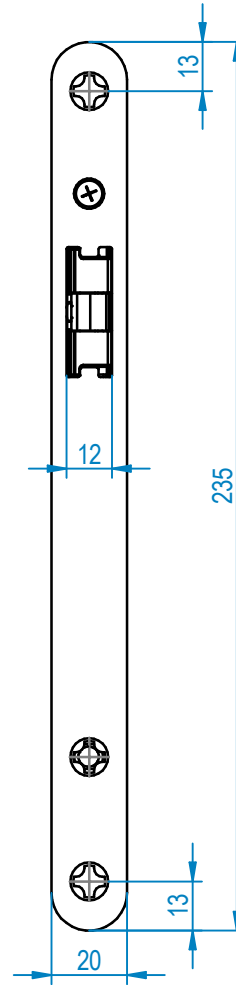
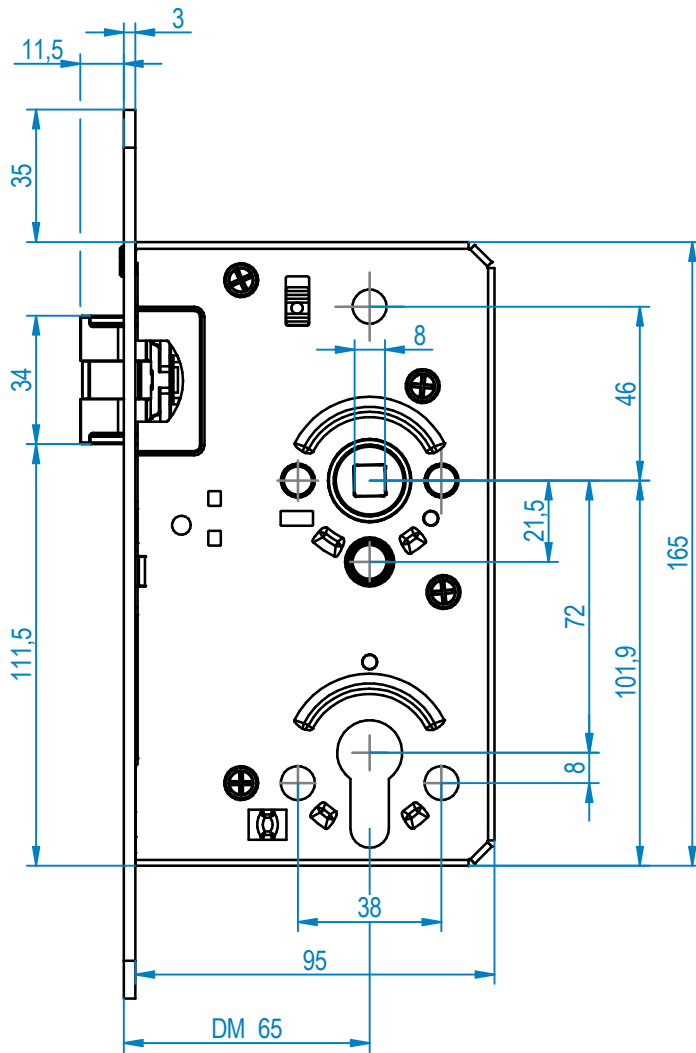
BUVA



1643503 - BUVA cilinder loopslot BU-6071N DrR 1+3 doornmaat 60mm
 1643502 - BUVA cilinder loopslot BU-6071N DrR 2+4 doornmaat 60mm
 1643603 - BUVA cilinder loopslot BU-6571N DrR 1+3 doornmaat 65mm
 1643602 - BUVA cilinder loopslot BU-6571N DrR 2+4 doornmaat 65mm
 ES 50 FSW

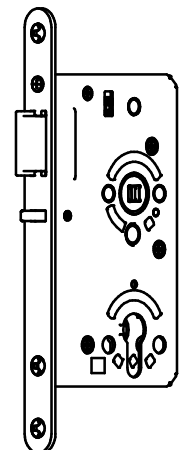
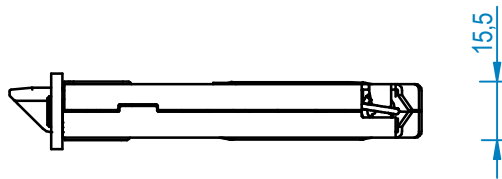
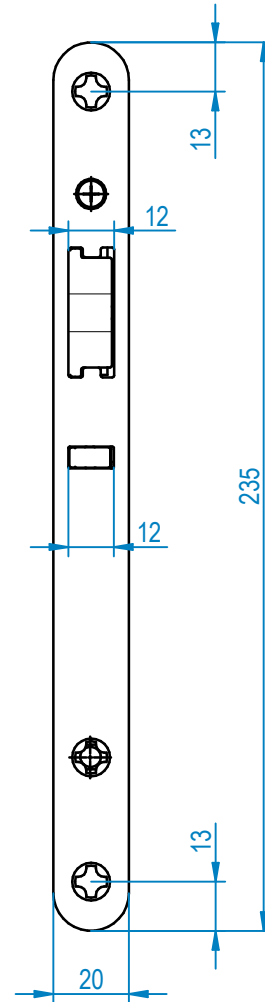
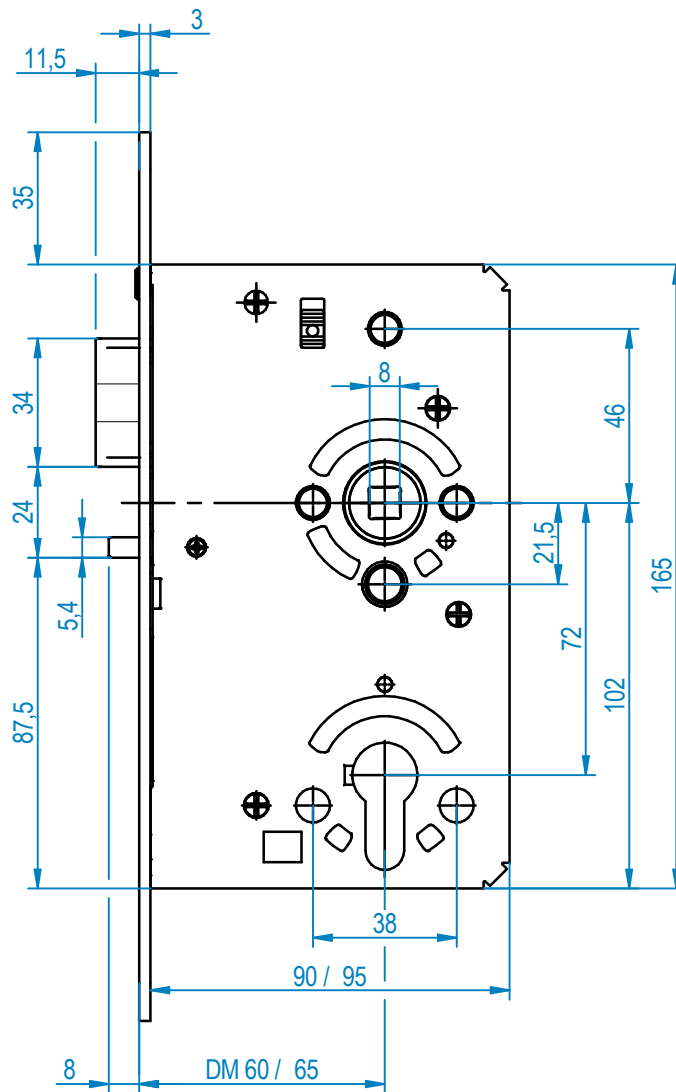
BUVA

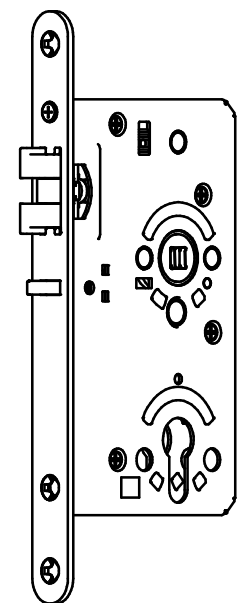
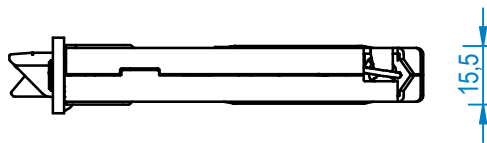
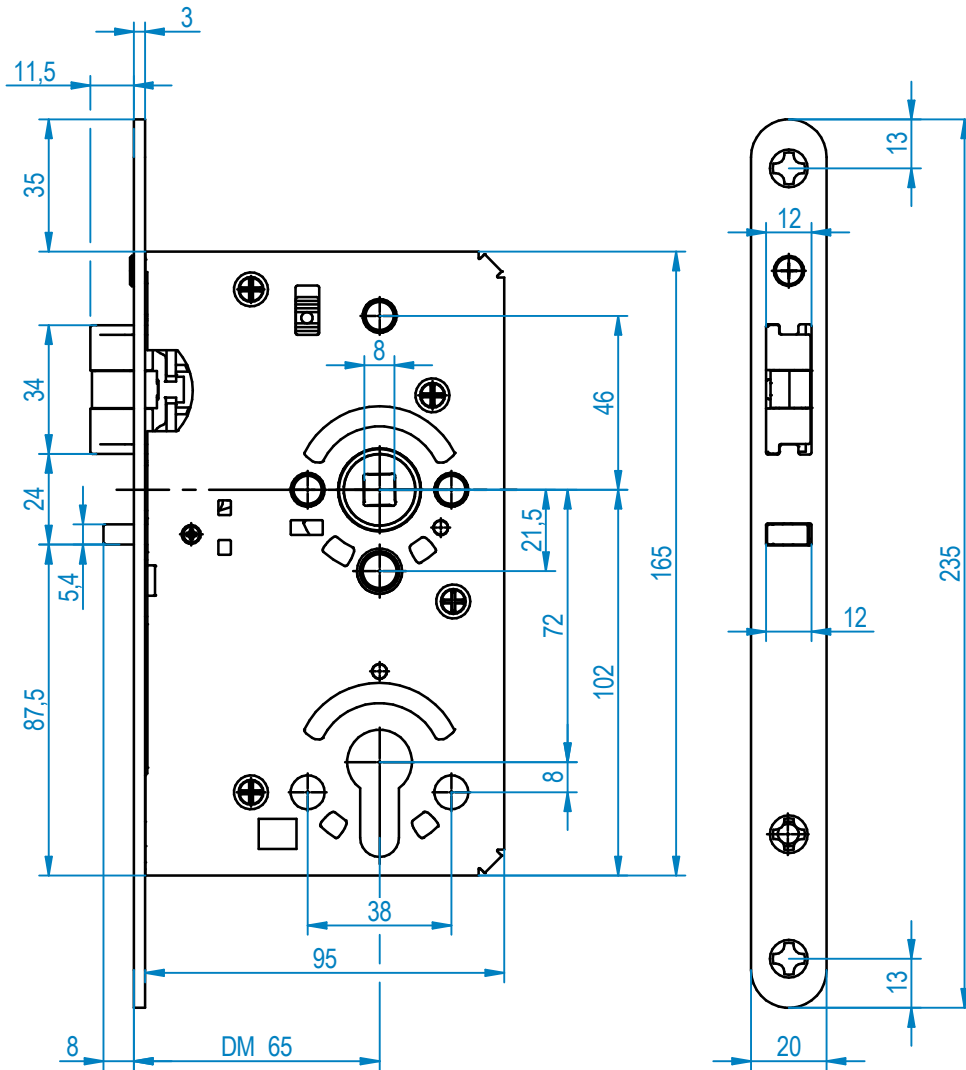


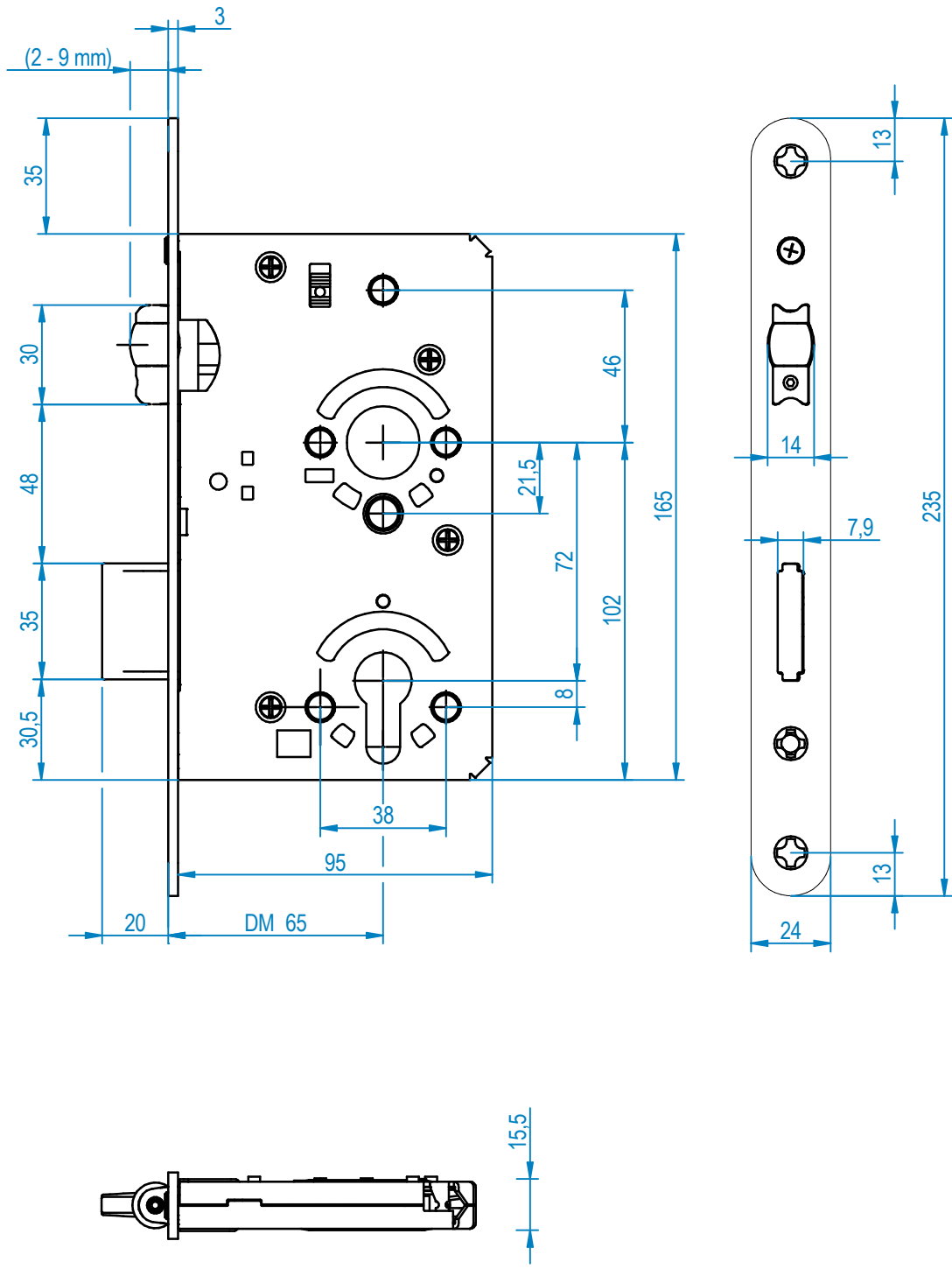


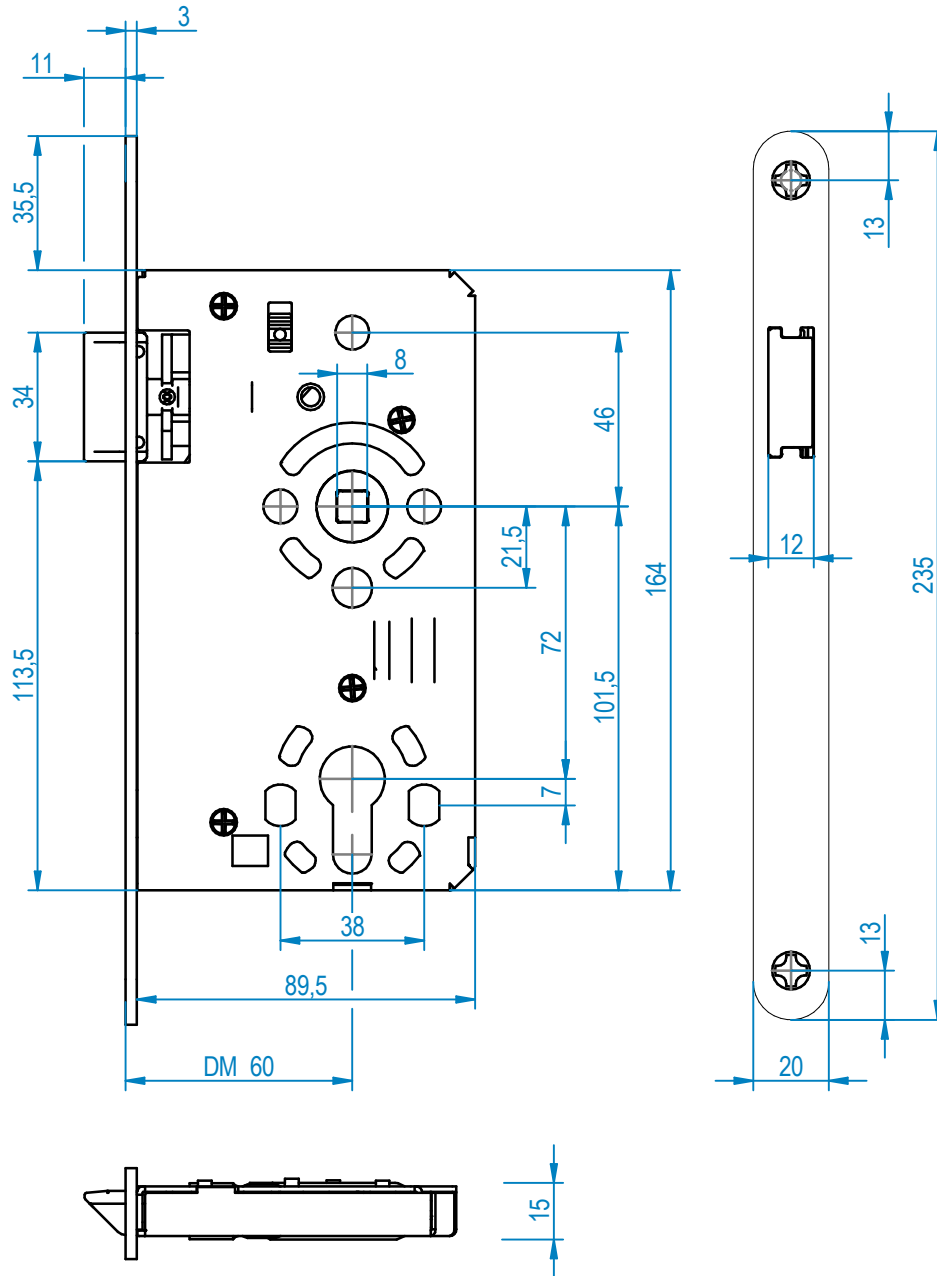
1643511 - BUVA cilinder loopslot BU-6075N DrR 1+3 doornmaat 60mm
 1643510 - BUVA cilinder loopslot BU-6075N DrR 2+4 doornmaat 60mm
 1643611 - BUVA cilinder loopslot BU-6575N DrR 1+3 doornmaat 65mm
 1643610 - BUVA cilinder loopslot BU-6575N DrR 2+4 doornmaat 65mm
 ES 50 FSWFSP

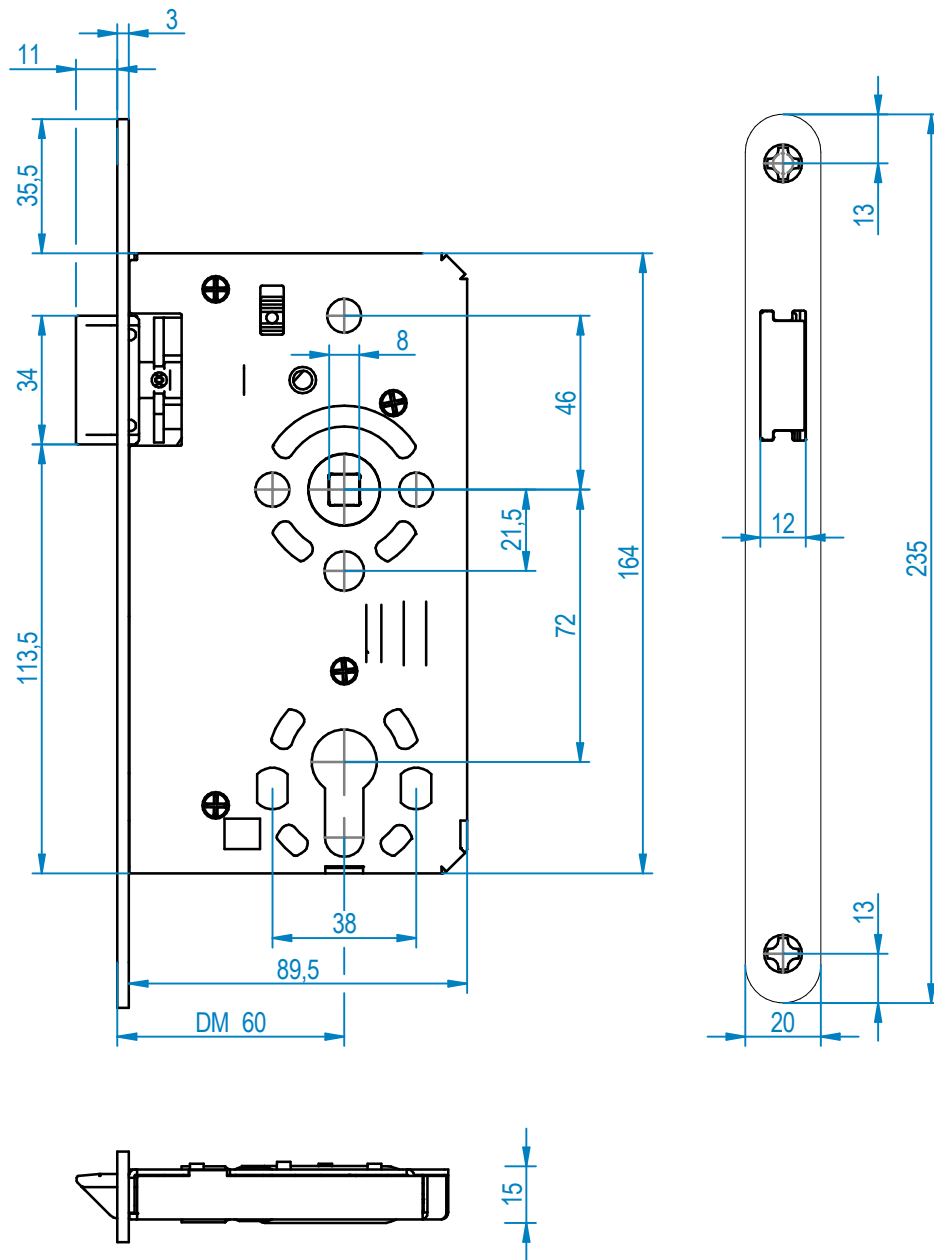
BUVA

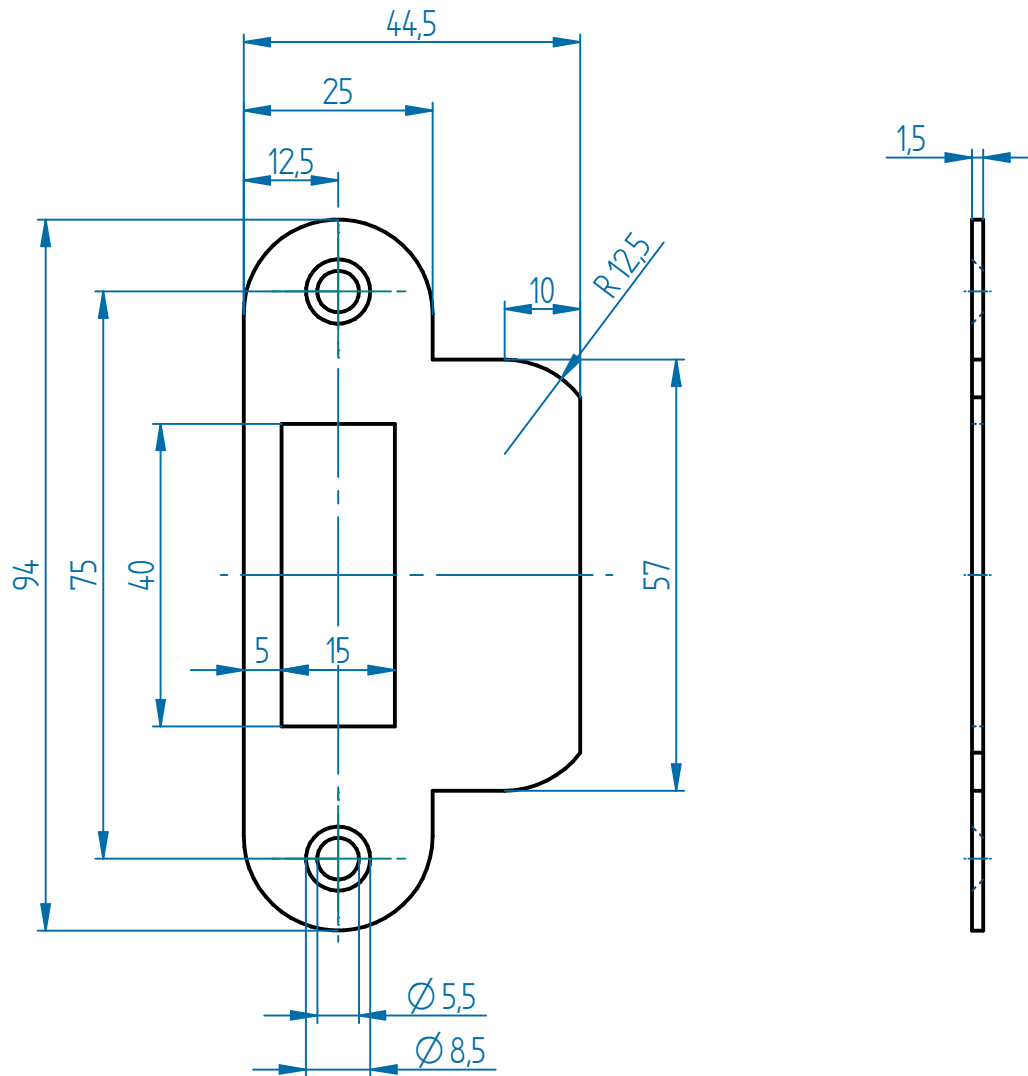


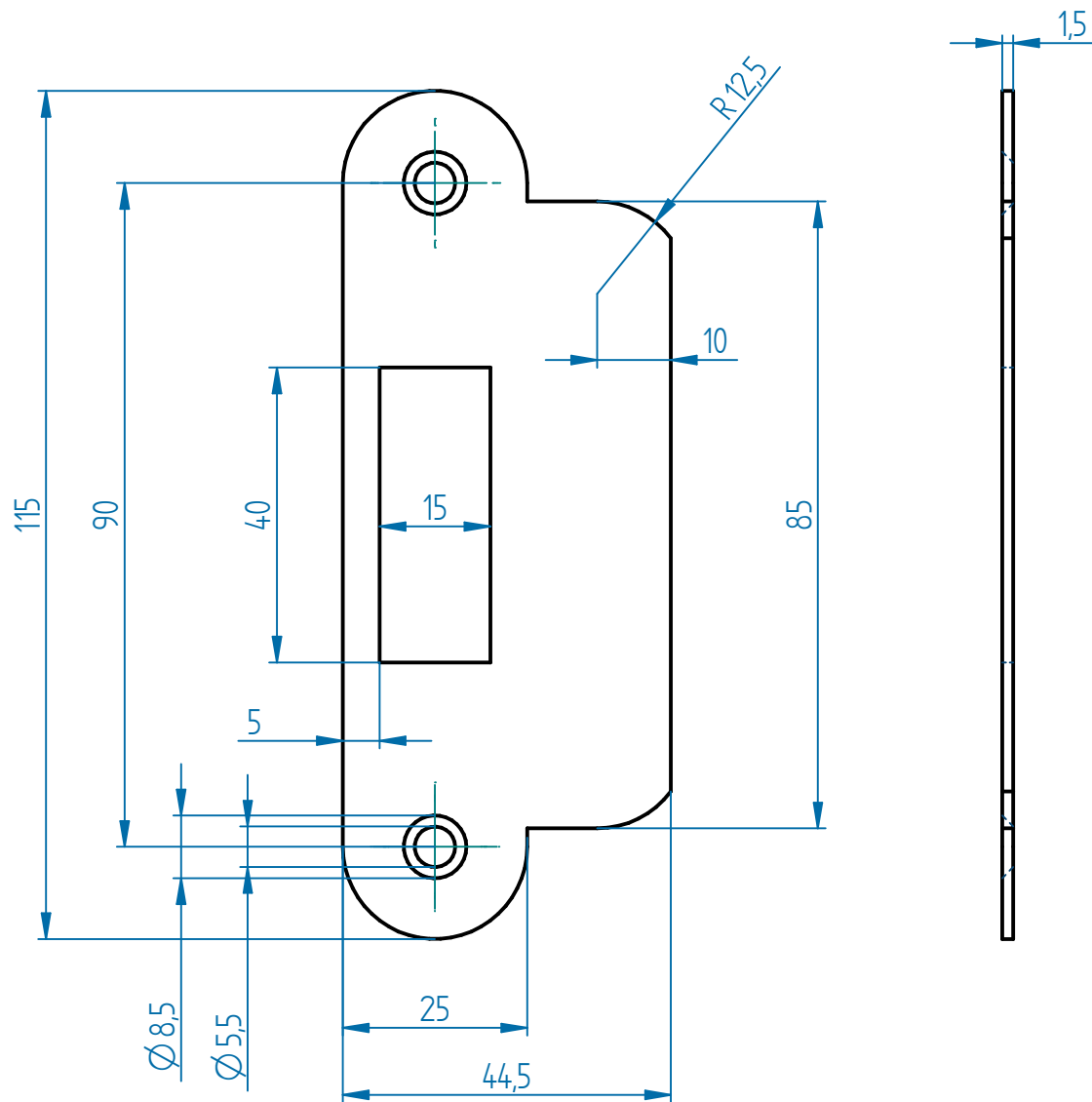


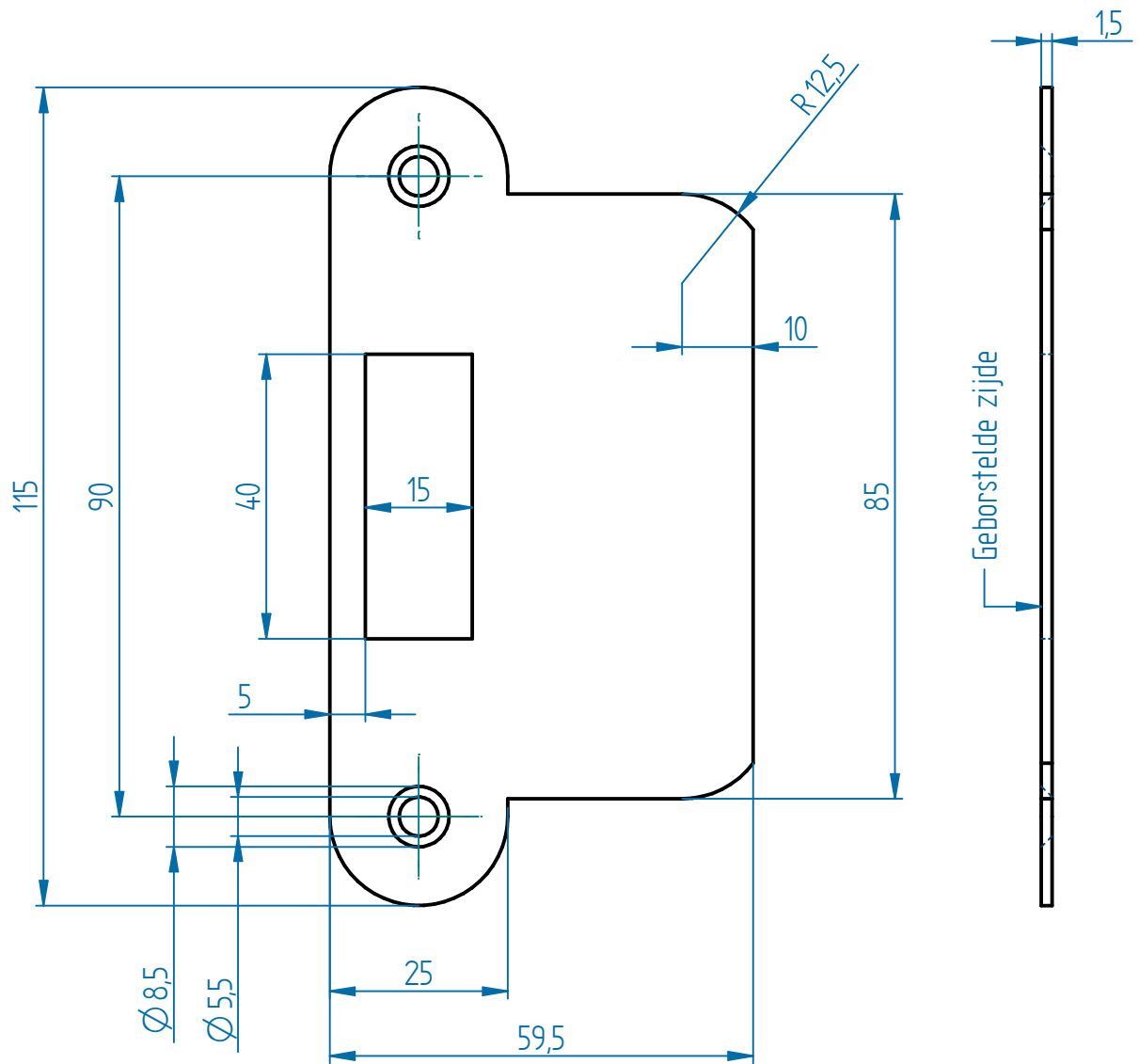


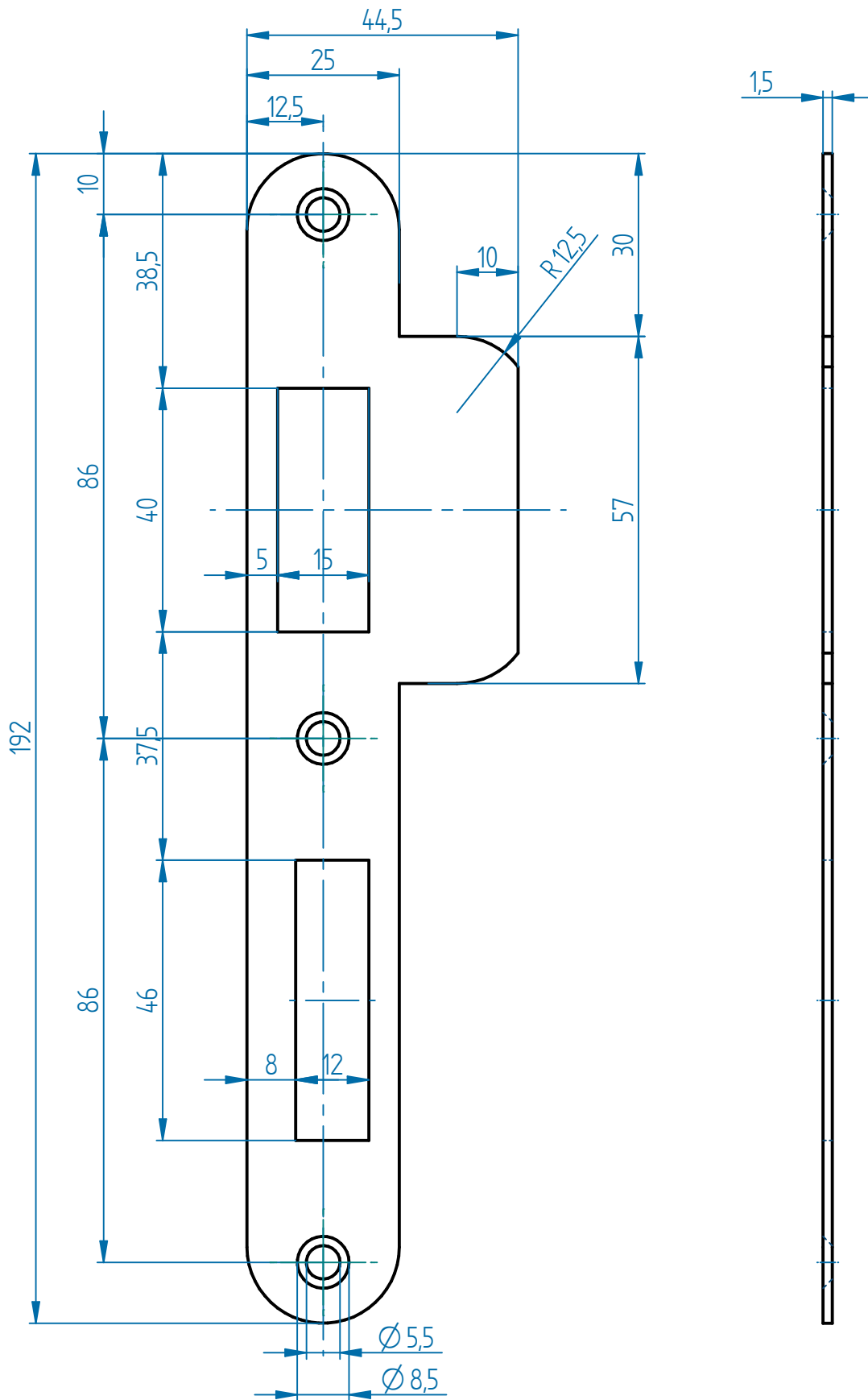




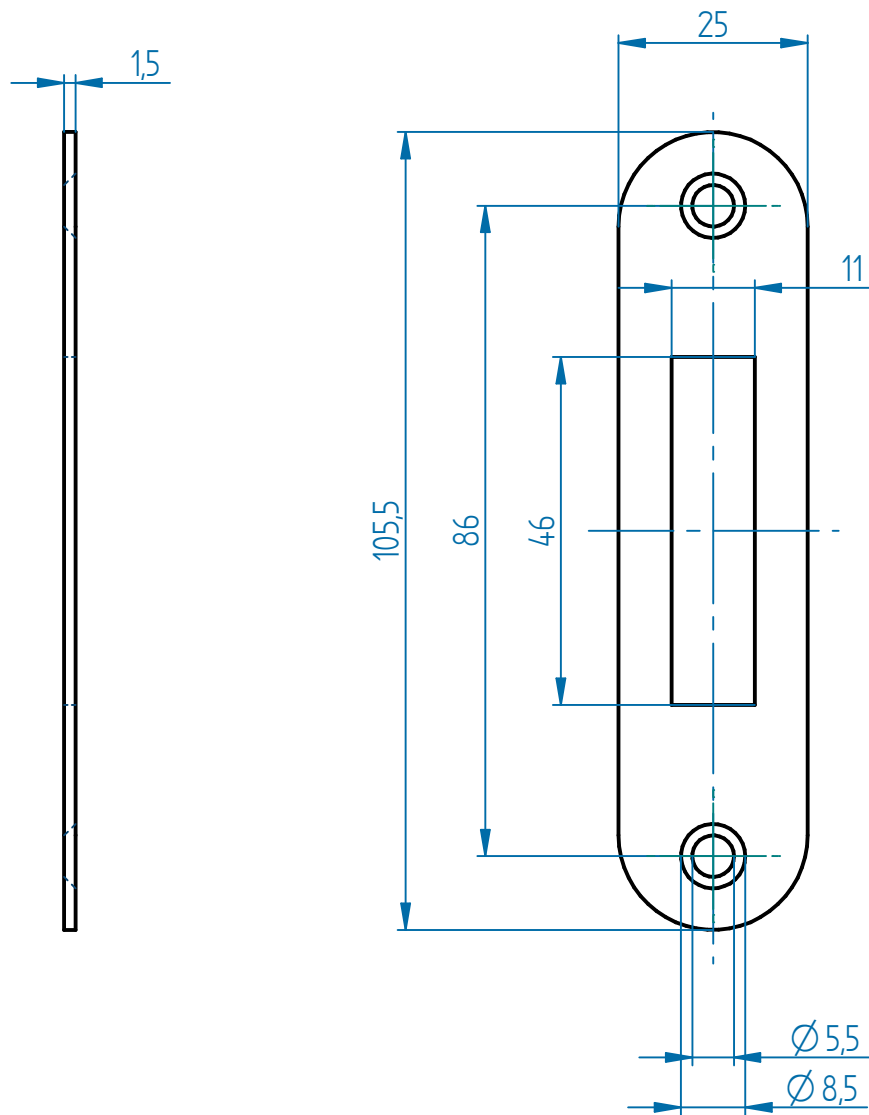


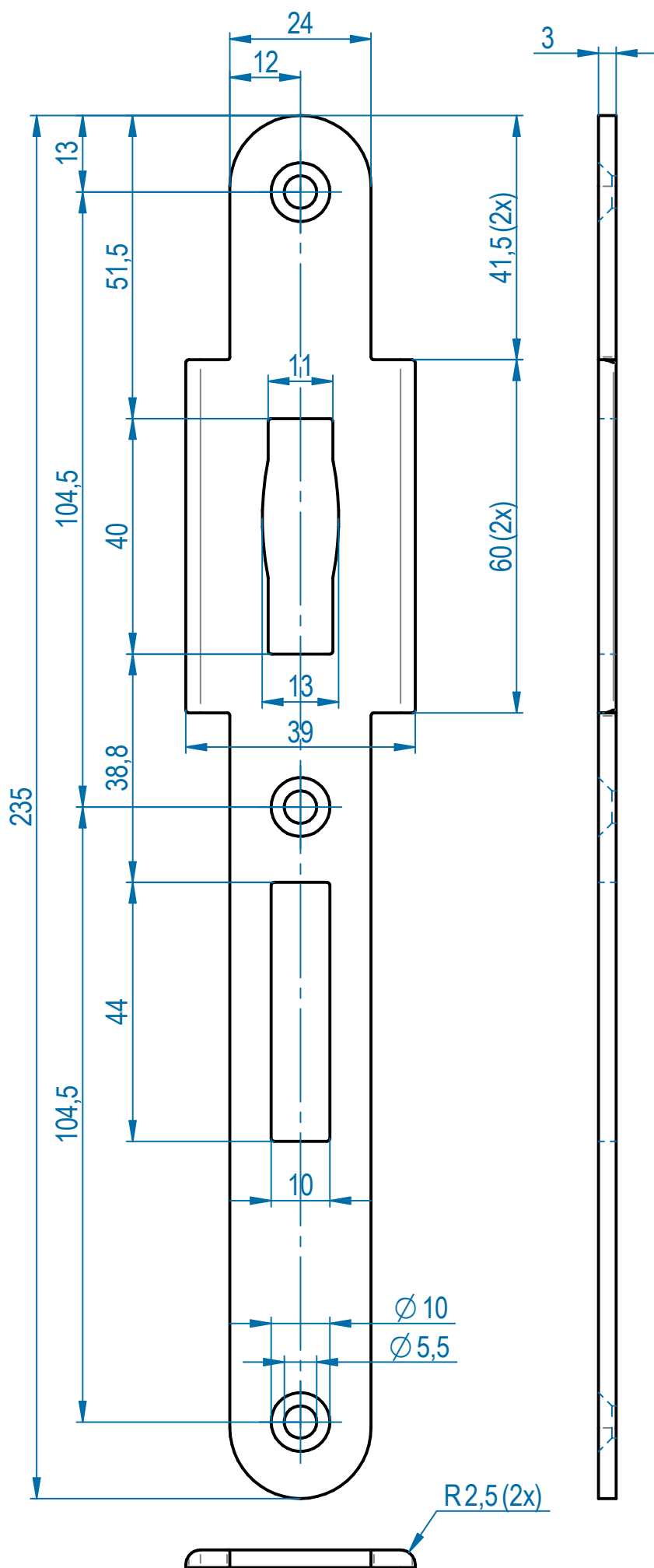


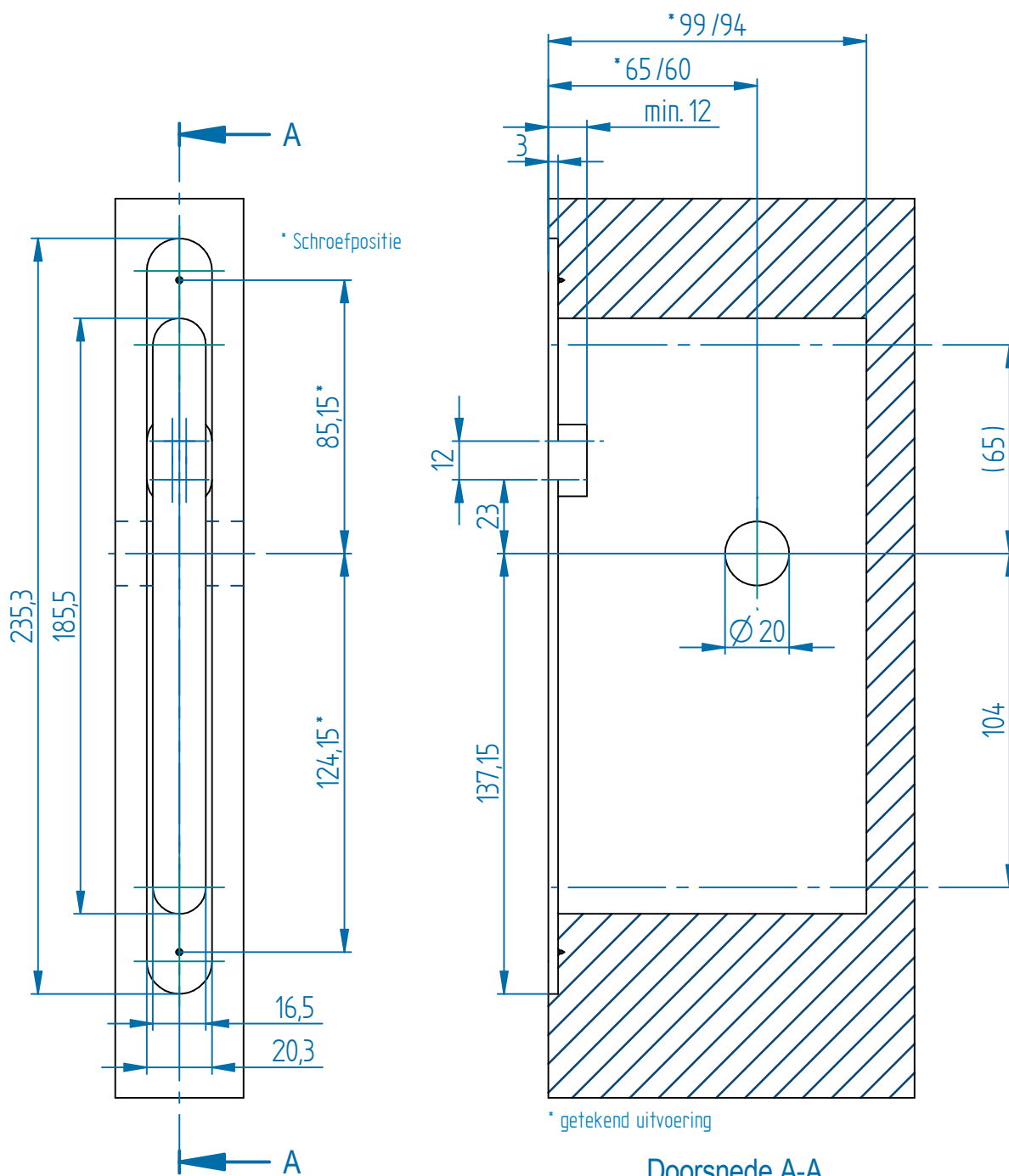




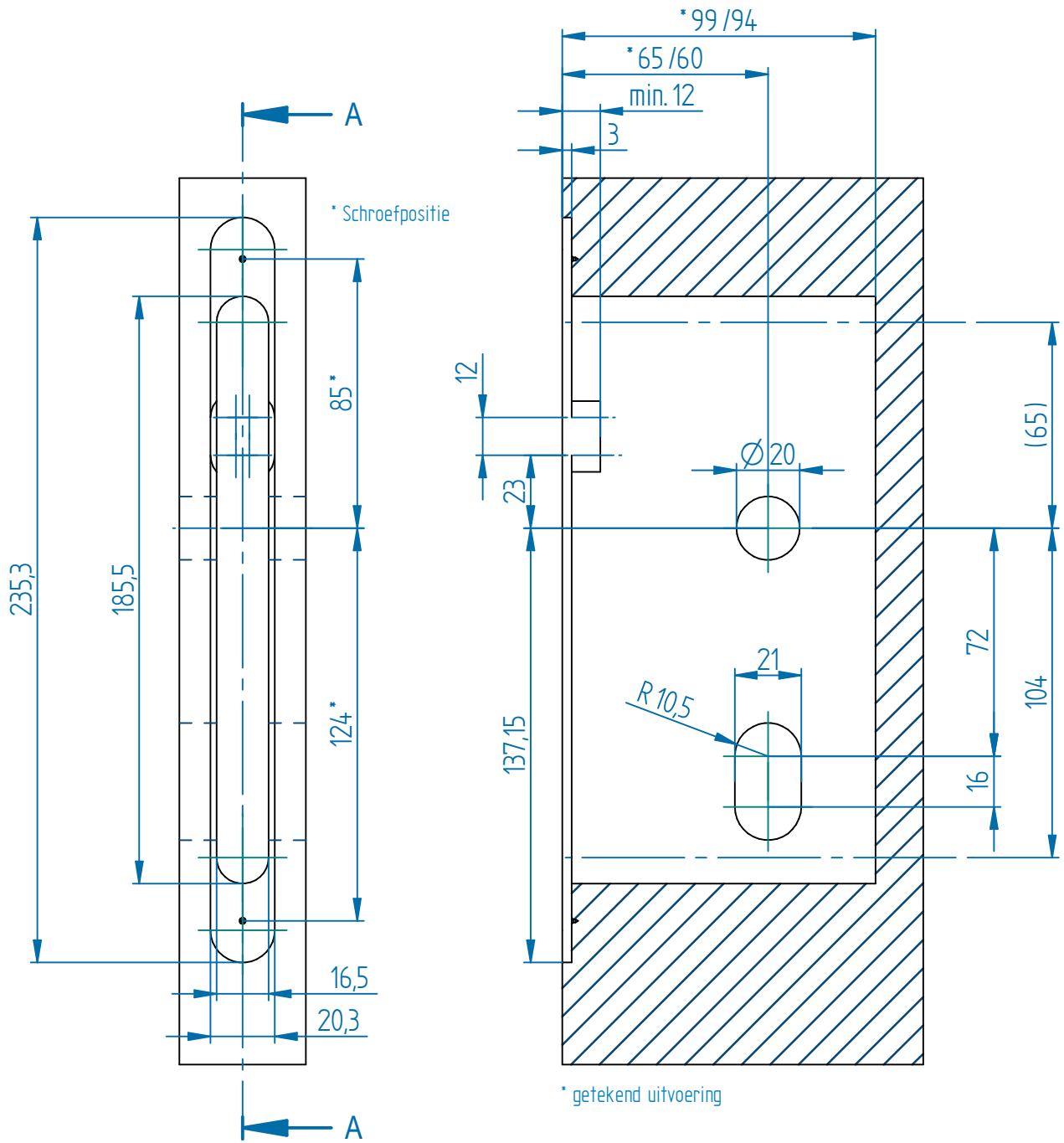
Getekende sluitplaat draairichting 1-3, draairichting 2-4 gespiegeld





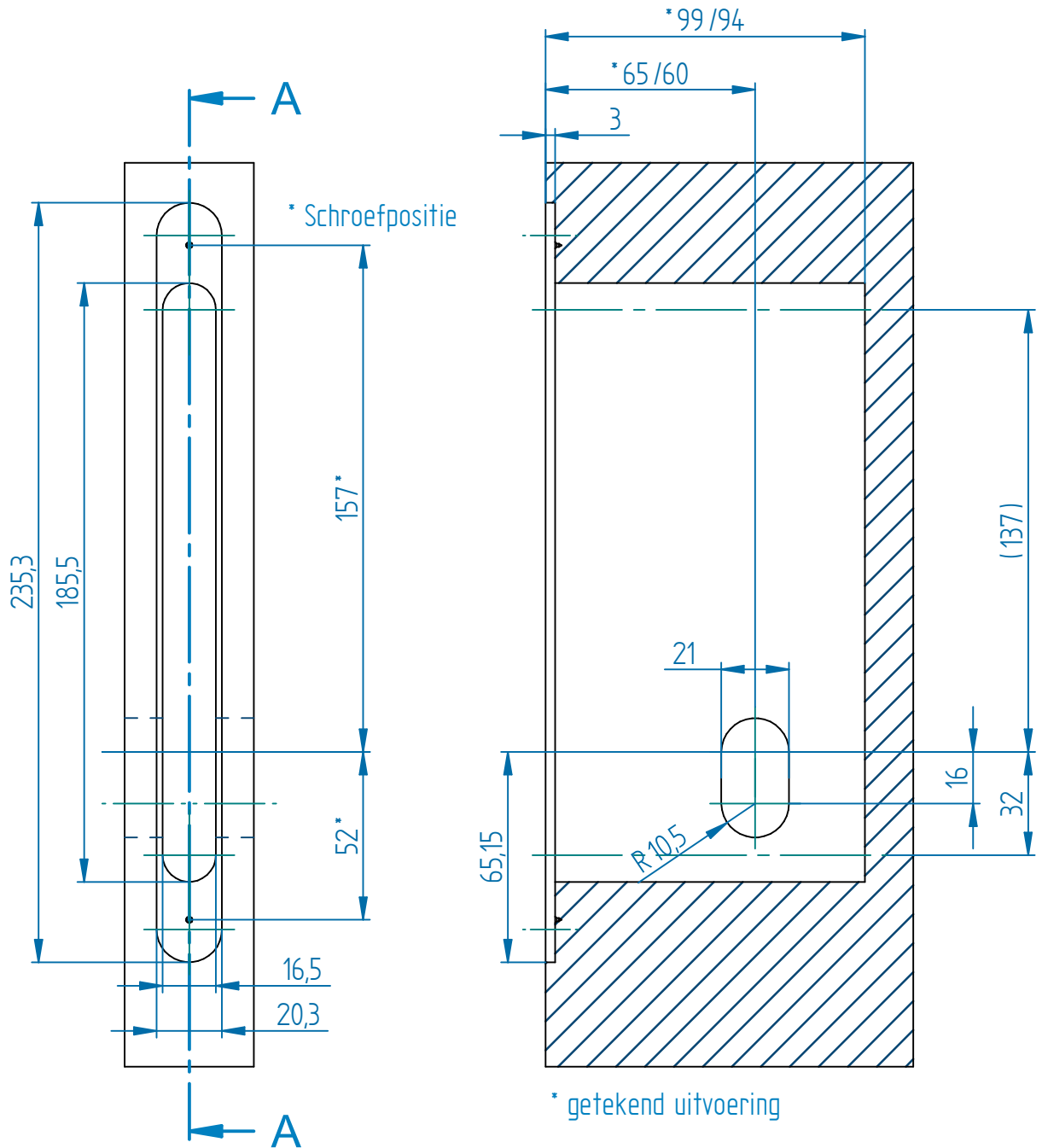


Let op: In maatvoering is geen rekening gehouden met eventuele laagdikte(n) lak



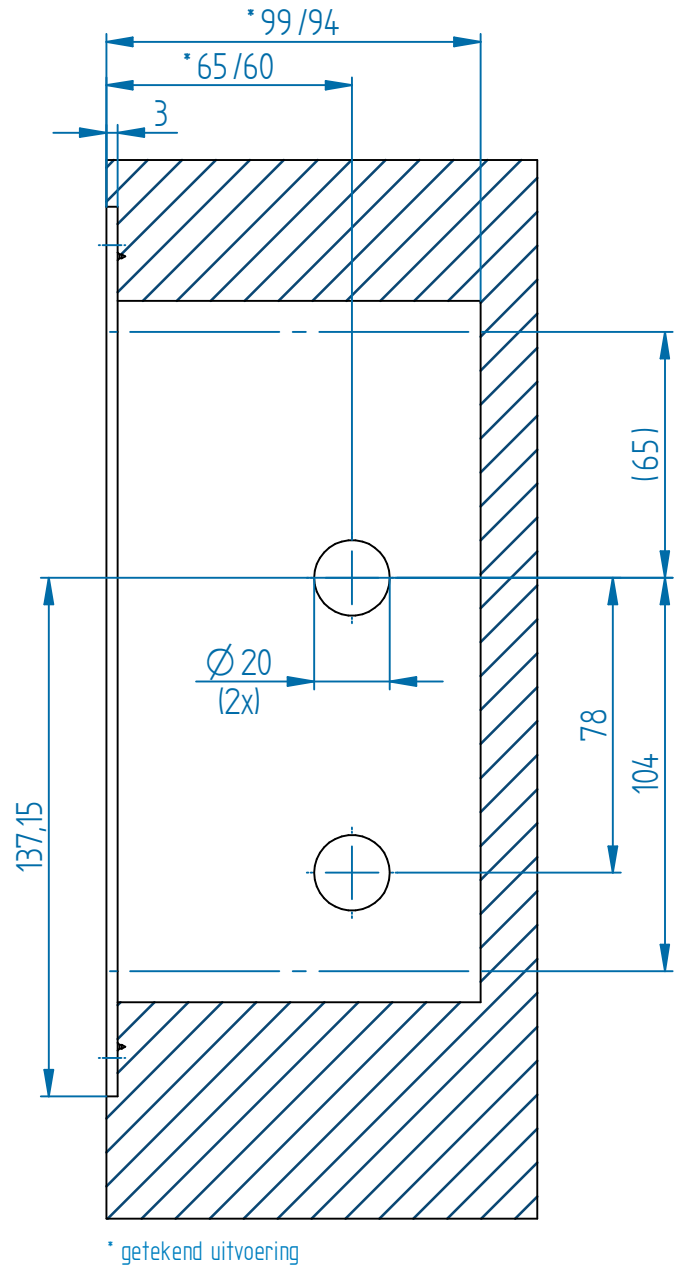
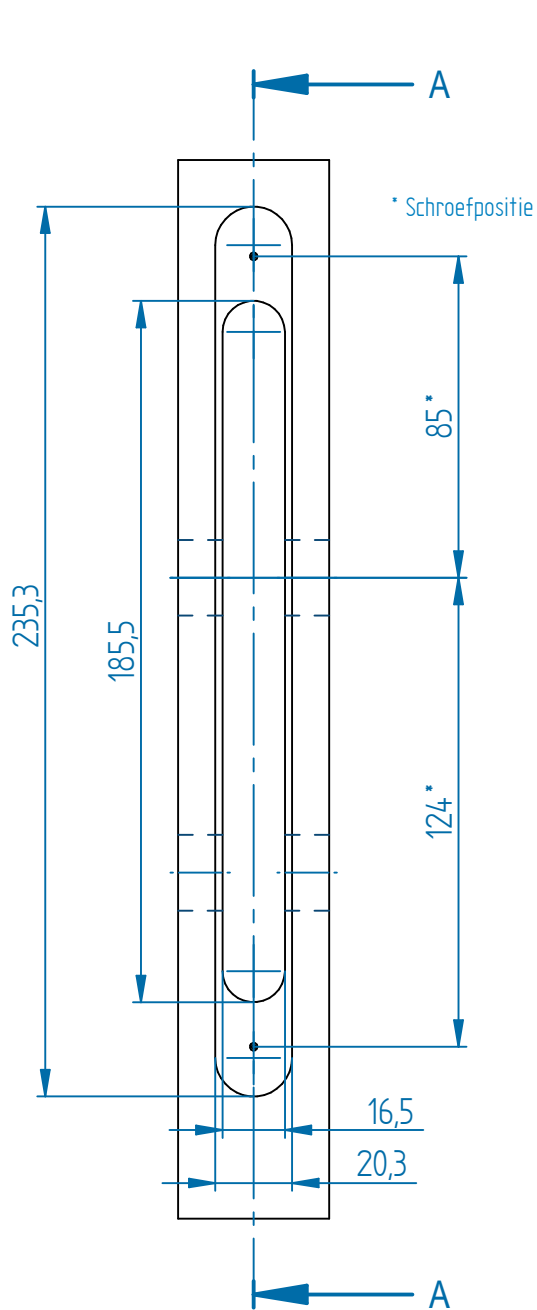
Doorsnede A-A

Let op: In maatvoering is geen rekening gehouden met eventuele laagdikte(n) lak



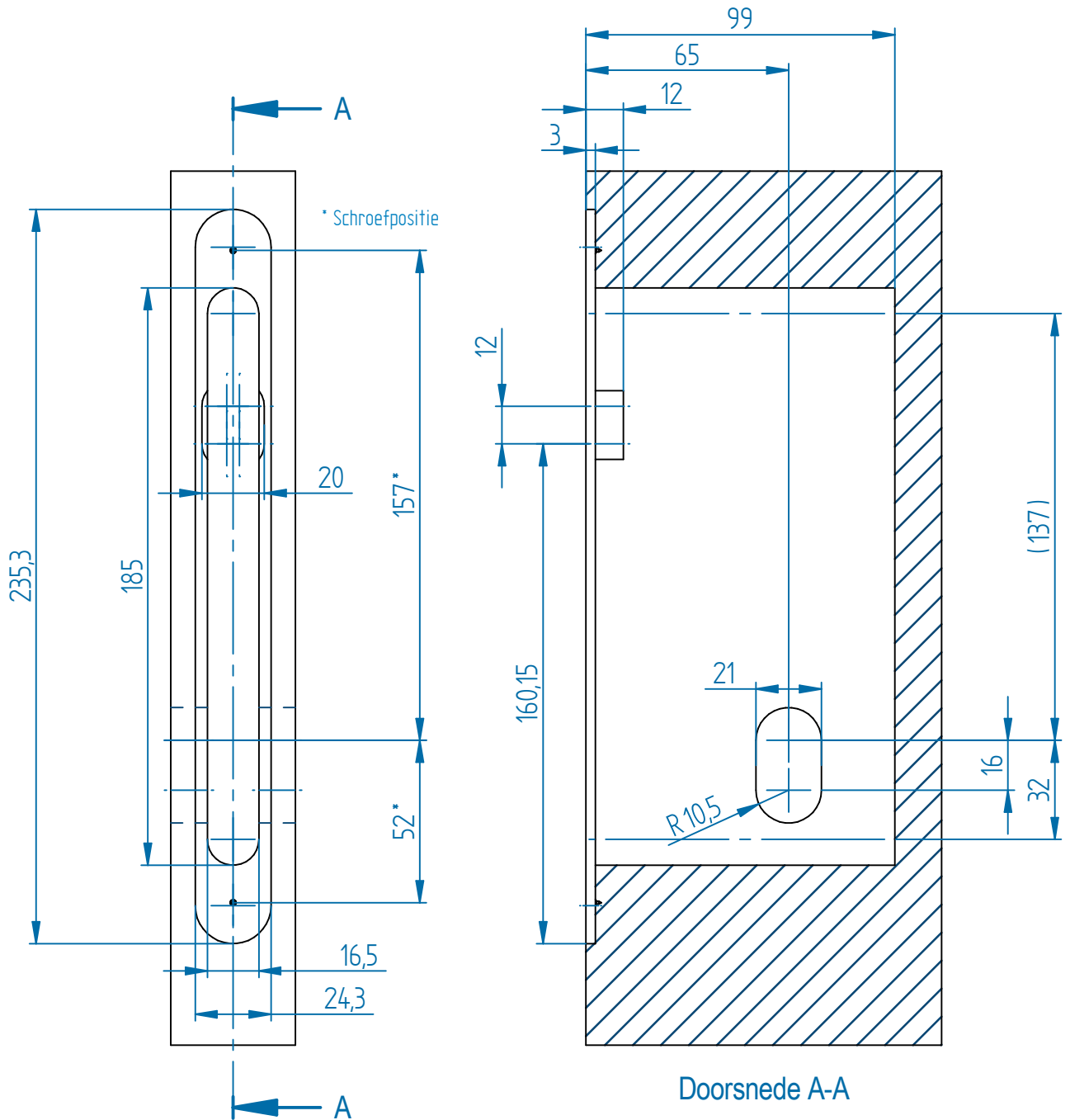
Doorsnede A-A

Let op: In maatvoering is geen rekening gehouden met eventuele laagdikte(n) lak

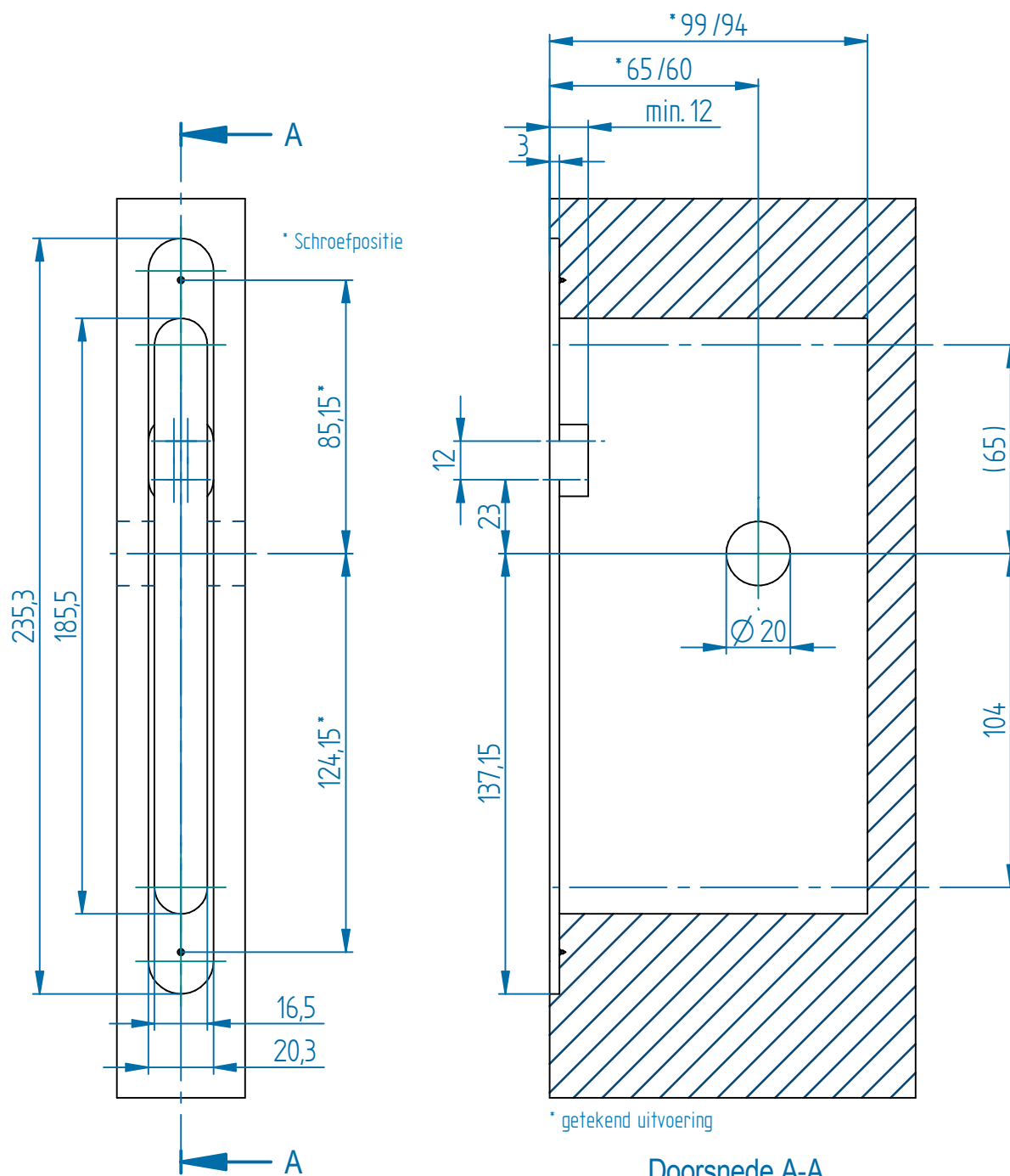


Doorsnede A-A

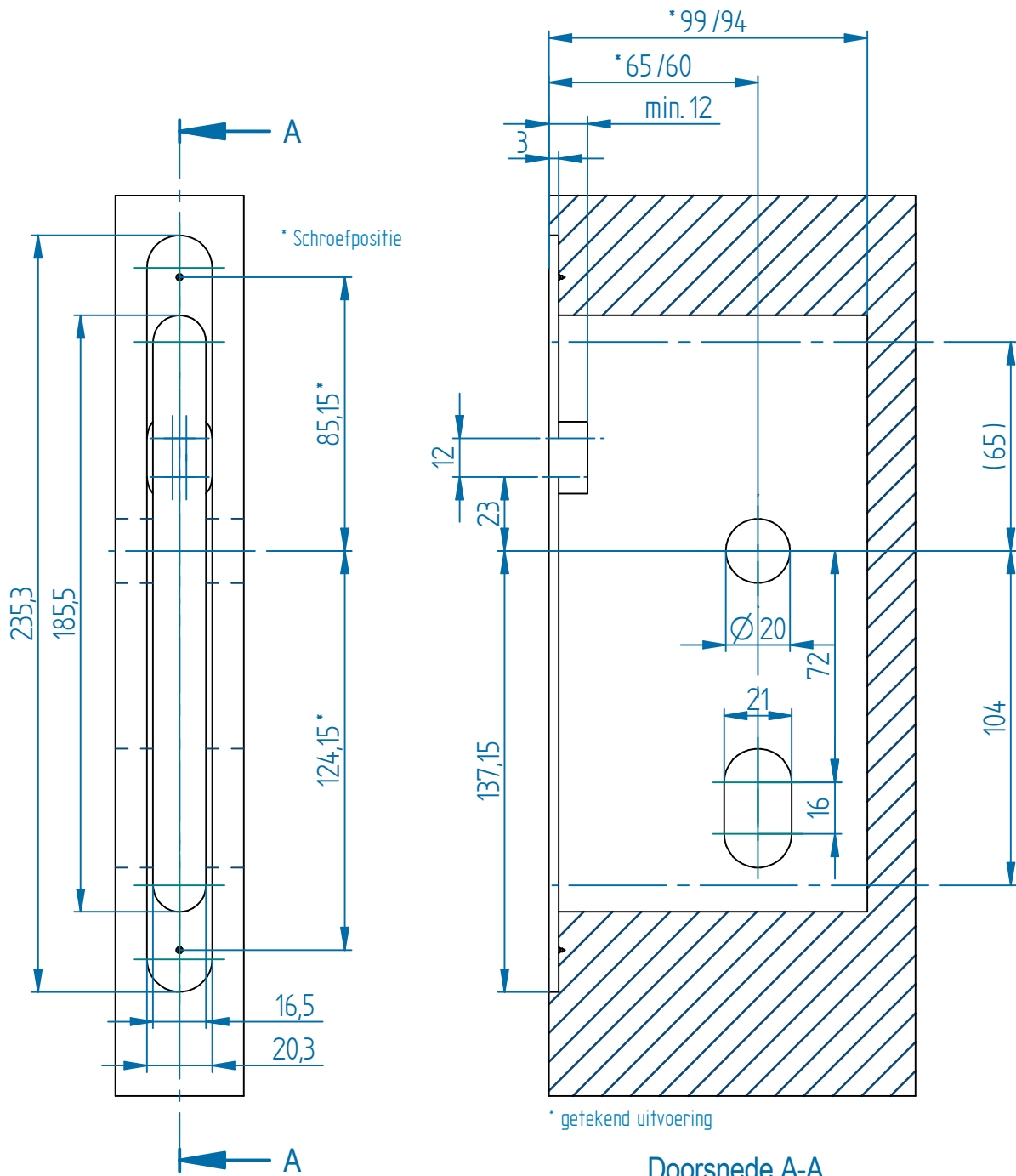
Let op: In maatvoering is geen rekening gehouden met eventuele laagdikte(n) lak



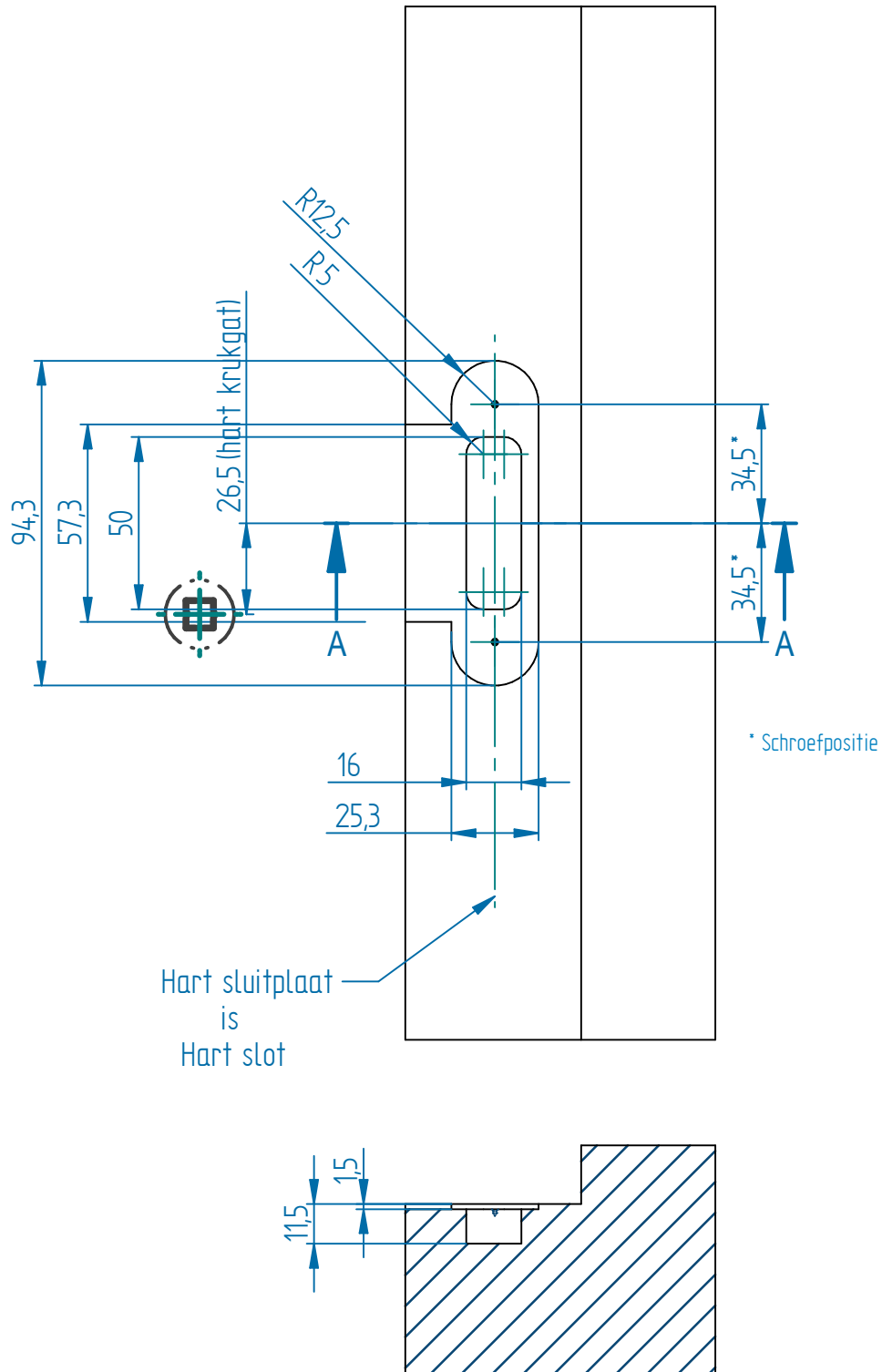
Let op: In maatvoering is geen rekening gehouden met eventuele laagdikte(n) lak



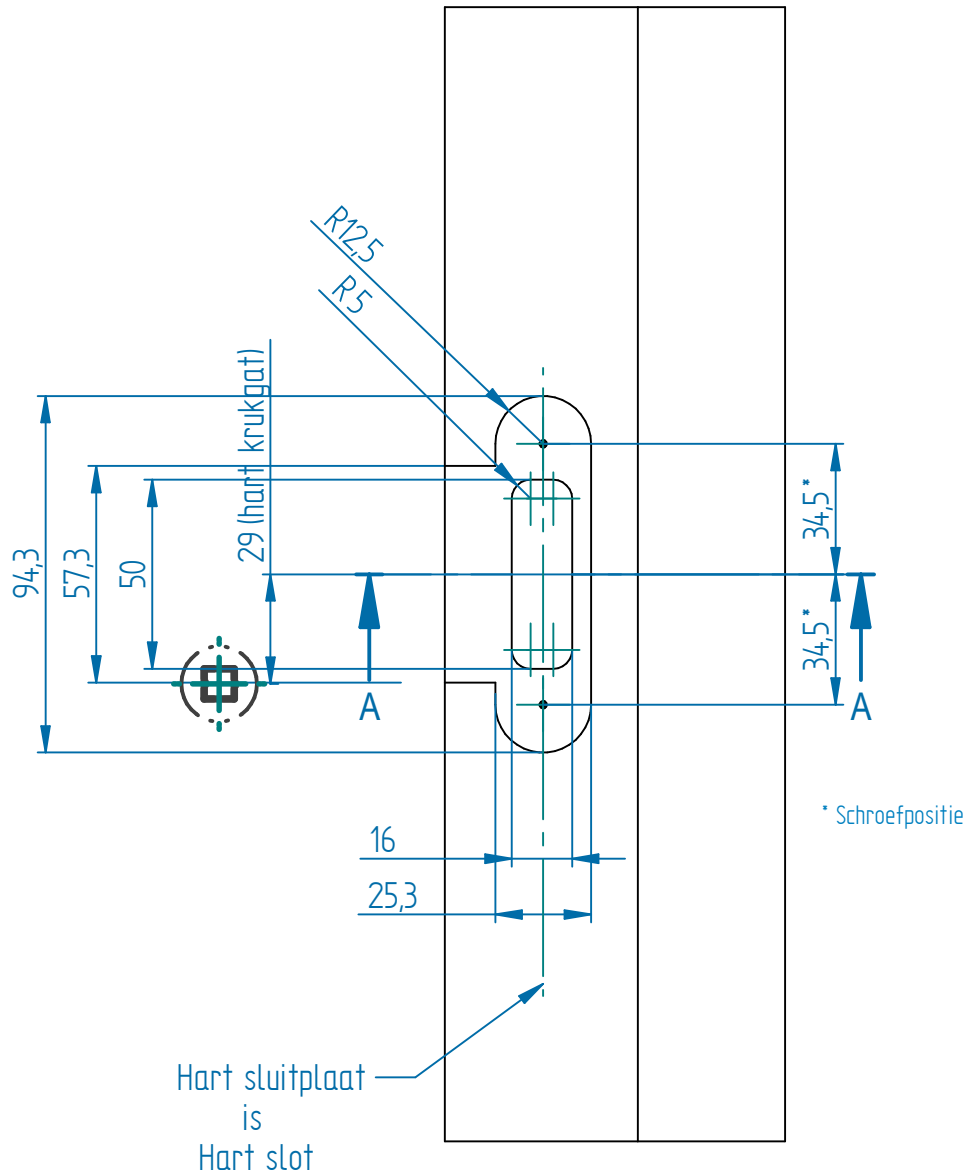
Let op: In maatvoering is geen rekening gehouden met eventuele laagdikte(n) lak



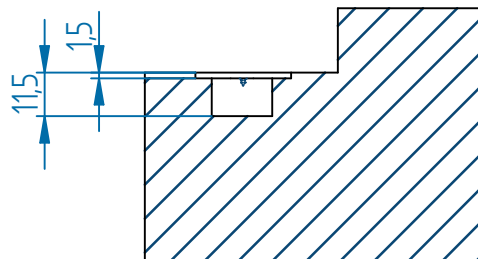
Let op: In maatvoering is geen rekening gehouden met eventuele laagdikte(n) lak



Let op: In maatvoering is geen rekening gehouden met eventuele laagdikte(n) lak

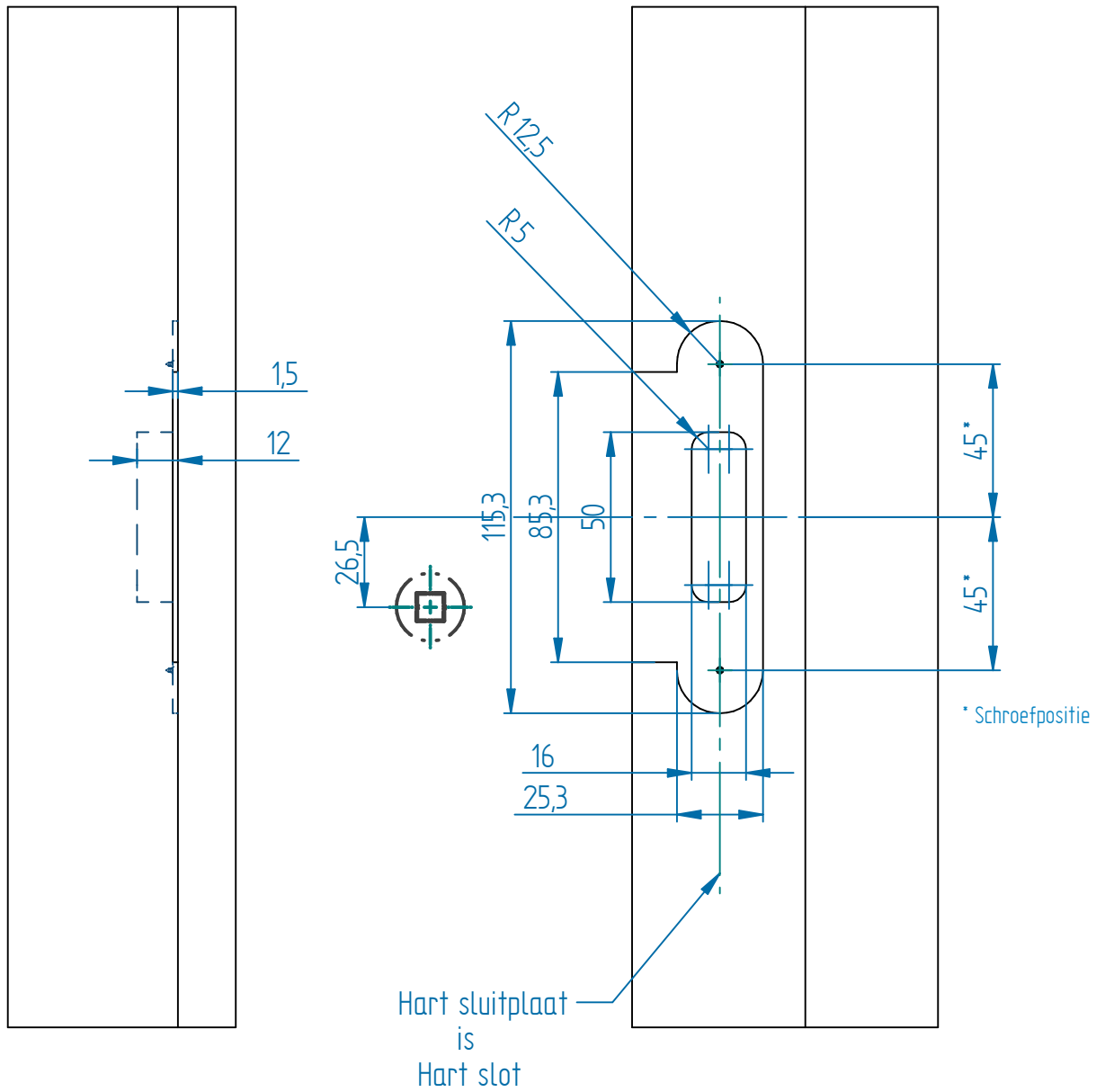


Hart sluitplaat
is
Hart slot

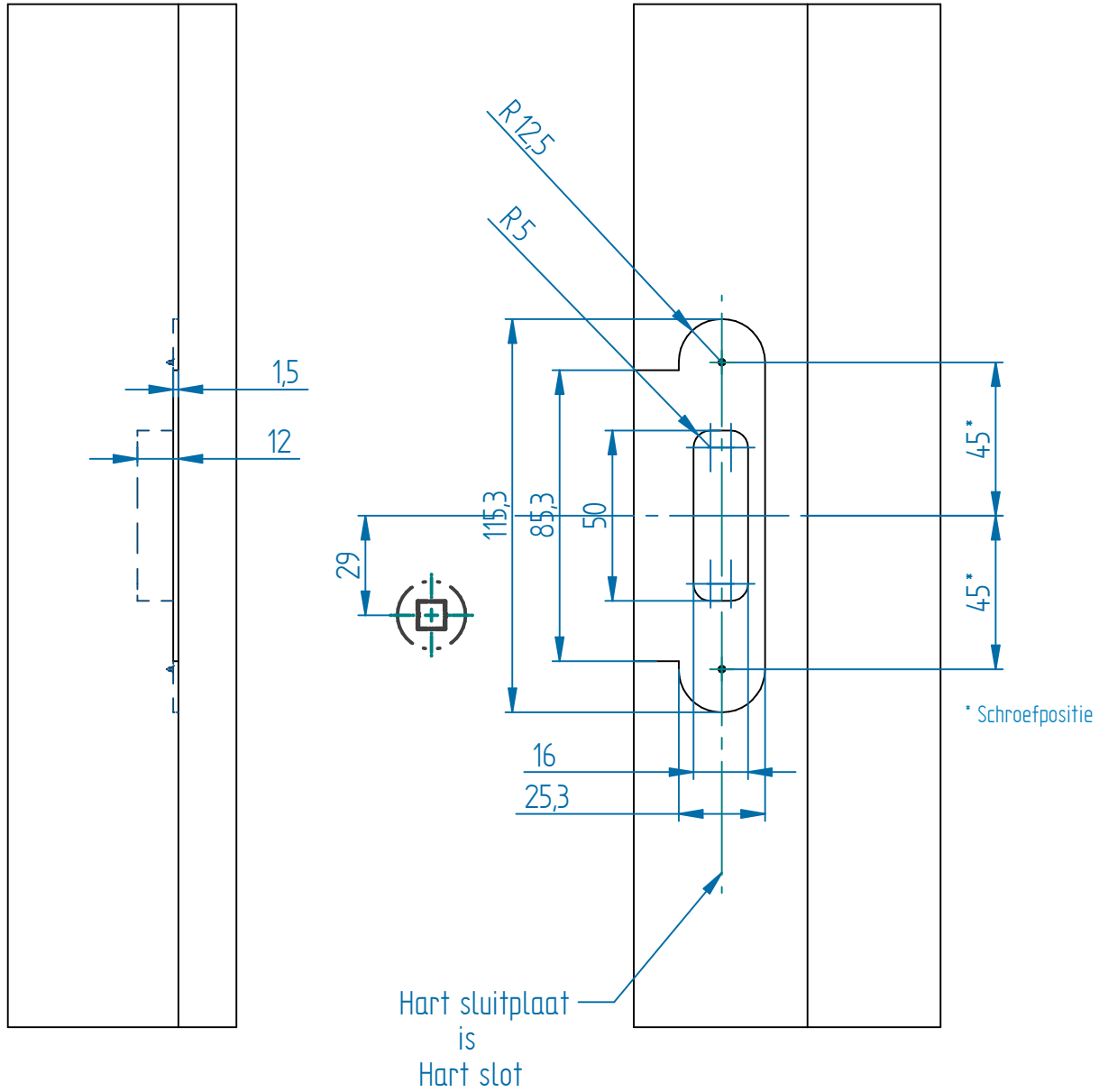


Doorsnede A-A

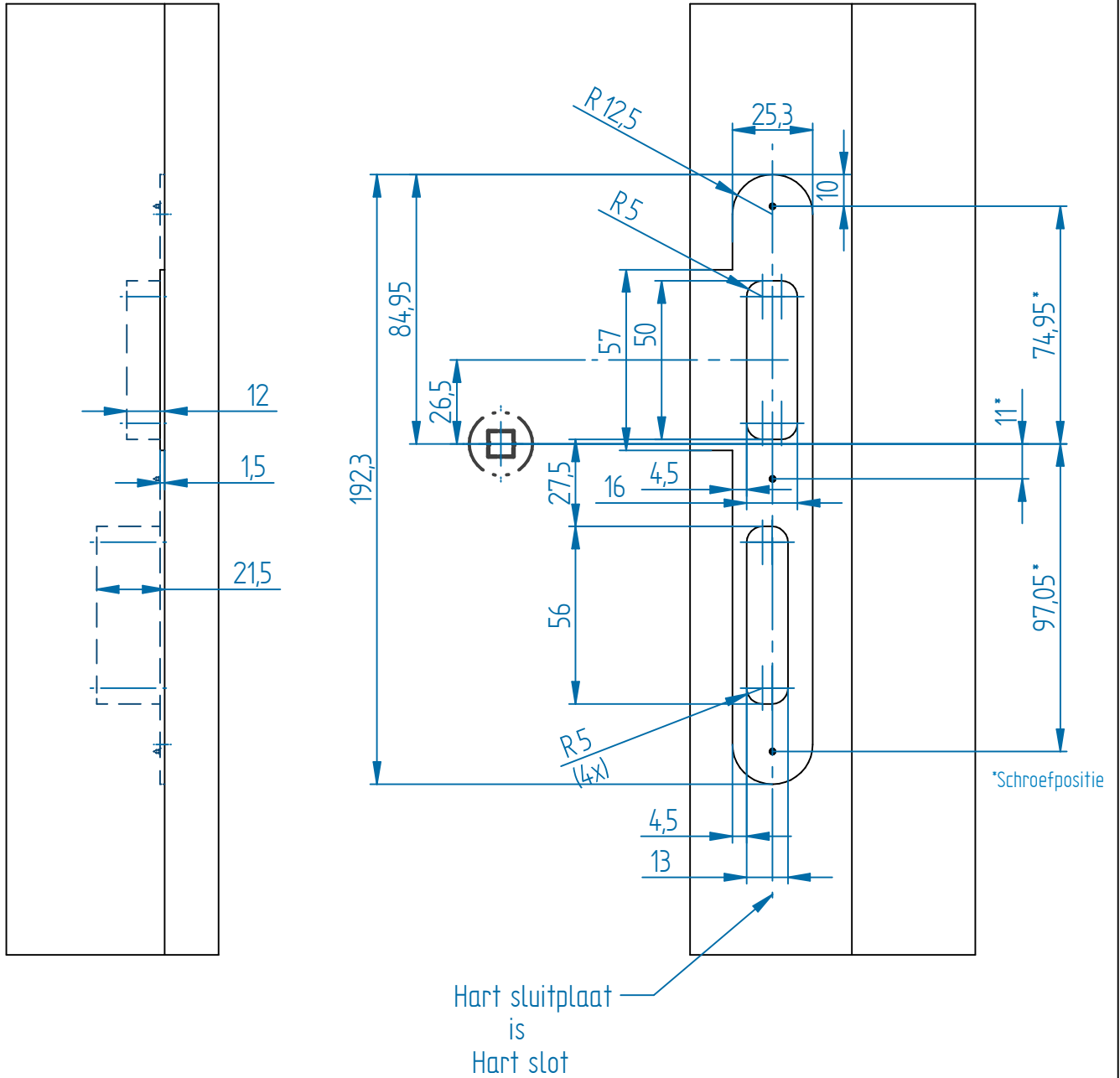
Let op: In maatvoering is geen rekening gehouden met eventuele laagdikte(n) lak



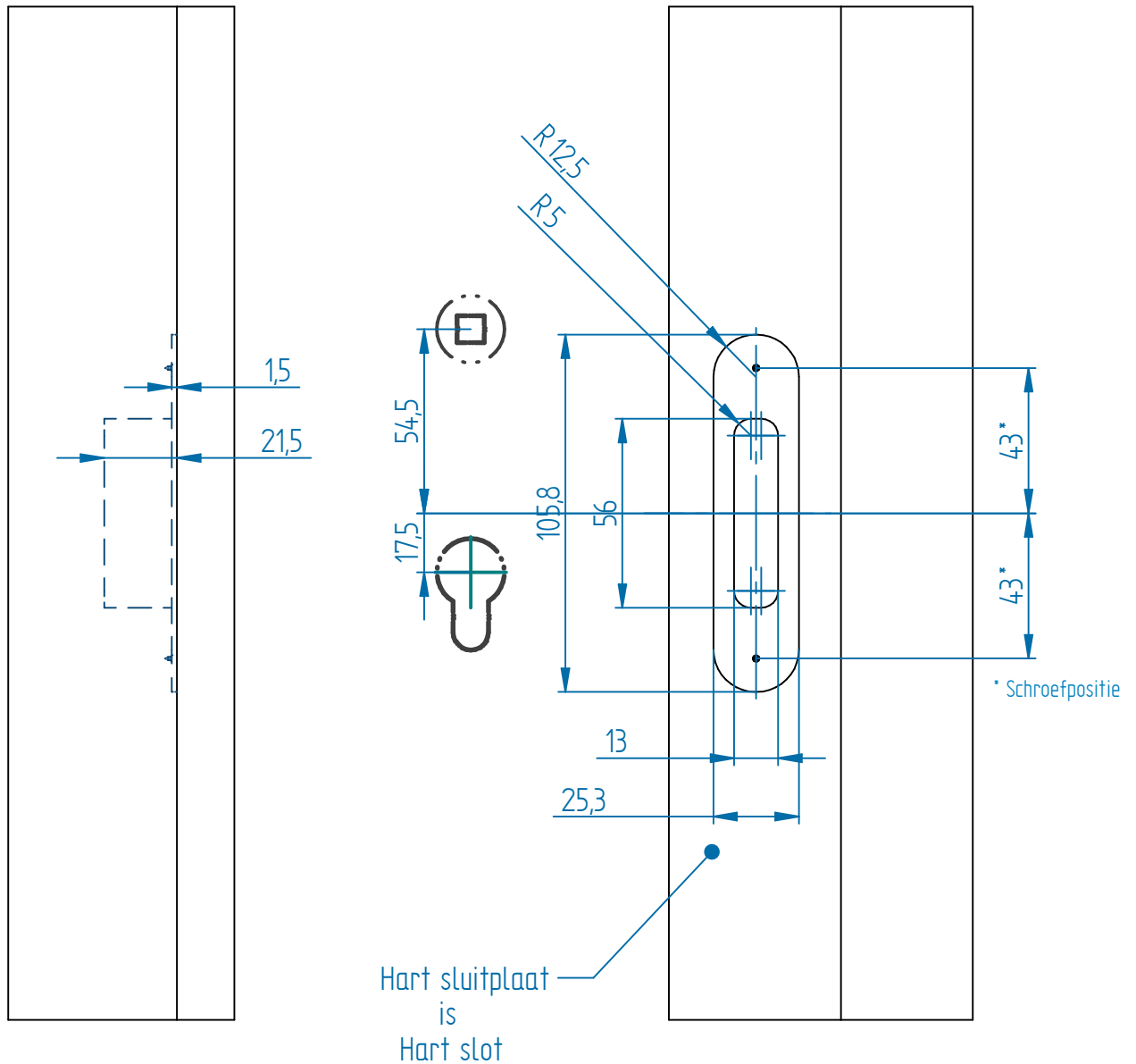
Let op: In maatvoering is geen rekening gehouden met eventuele laagdikte(n) lak



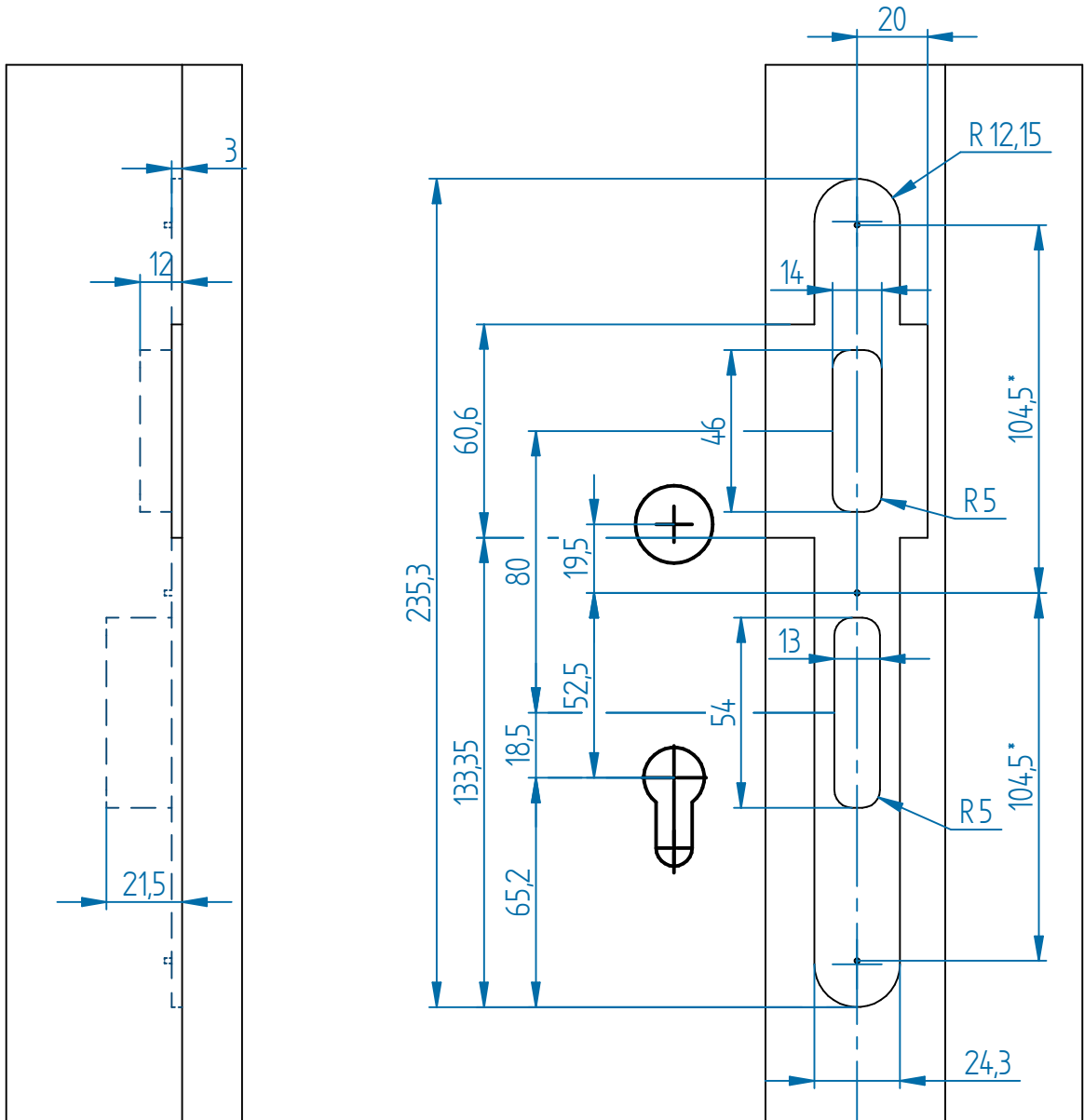
Let op: In maatvoering is geen rekening gehouden met eventuele laagdikte(n) lak



Let op: In maatvoering is geen rekening gehouden met eventuele laagdikte(n) lak



Let op: In maatvoering is geen rekening gehouden met eventuele laagdikte(n) lak



Hart sluitplaat
is
Hart slot

* Schroefpositie

Let op: In maatvoering is geen rekening gehouden met eventuele laagdikte(n) lak