

BUVA HARDGLAS RAMEN

Technische Brochure



BUVA

BUVA HARDGLAS RAMEN

Technische Brochure

INHOUDSOPGAVE

	pag.
Inleiding	4
Bedieningsopties draai-, uitzet- en valramen	4
Checklist bij keuze en verwerking van raam(afstands)bedieningen	8
Opslag, montage, reinigen en onderhoud van hardglas ramen	8
Technische specificaties	10
Selectietabel glasserie	12
Maatvoeringtabel draairamen binnendraaiend	13
Maatvoeringtabel valramen	14
Maatvoeringtabel uitzetramen	15
Maatvoeringtabel draairamen buitendraaiend	16
Geluidswering	17
Verklaring symbolen	18
BUVA 500 enkelglas bestelformulier	19
	(zie ook pagina 83 voor een toelichting)
BUVA ISO 1000 bestelformulier	21
	(zie ook pagina 83 voor een toelichting)
BUVA ISO 1200 bestelformulier	23
	(zie ook pagina 83 voor een toelichting)
BUVA ISO 1300 bestelformulier	25
	(zie ook pagina 83 voor een toelichting)
BUVA ISO-PLUS 2000 bestelformulier	27
	(zie ook pagina 83 voor een toelichting)
BUVA ISO-PLUS 3000 bestelformulier	29
	(zie ook pagina 83 voor een toelichting)

Detailtekeningen:

500 SERIE

Draairaam binnendraaiend 581/82 raambomen met tele-uitzetter	31
Draairaam buitendraaiend 583/84 raambomen met tele-uitzetter	32
Uitzetraam: bedieningsopties	33
Uitzetraam: kozijndetaillering Whitco kettinguitzetter 592	34
Valraam: bedieningsopties	35
Valraam: kozijndetaillering springknip 554	36

ISO 1000 SERIE

Draairaam binnendraaiend 1081/82 raambomen met tele-uitzetter	37
Draairaam buitendraaiend 1083/84 raambomen met tele-uitzetter	38
Uitzetraam: bedieningsopties	39
Uitzetraam: kozijndetaillering Whitco kettinguitzetter 1092	41
Valraam: bedieningsopties	42
Valraam: kozijndetaillering springknip 1454	43

ISO 1200 SERIE

Draairaam buitendraaiend 1283/84 raambomen met tele-uitzetter	44
Uitzetraam: bedieningsopties	45
Uitzetraam: kozijndetaillering combi-uitzetter type 1293/94	47

ISO 1300 SERIE (inbraakwerend NEN 5096, weerstandsklasse 2)

Draairaam buitendraaiend 1383/84 raambomen met tele-uitzetter	49
Uitzetraam: bedieningsopties	50
Uitzetraam: kozijndetaillering combi-uitzetter type 1393/94	51

	pag.
ISO-PLUS 2000 SERIE	
Draairaam binnendraaiend 2081/82 raambomen met tele-uitzetter	53
Draairaam binnendraaiend 2181/82 raammps. met remschaar	54
Draairaam binnendraaiend 2281/82 raammps. zonder uitzetter	55
Draairaam binnendraaiend 2381/82 raammps. met tele-uitzetter	56
Draairaam buitendraaiend 2083/84 raambomen met tele-uitzetter	57
Draairaam buitendraaiend 2383/84 raammps. met tele-uitzetter	58
Uitzetraam: bedieningsopties	59
Uitzetraam: kozijndetaillering combi-uitzetter type 2093/94	61
Valraam: bedieningsopties	63
Valraam: kozijndetaillering Bupin valraamschaar 2453	64
ISO-PLUS 3000 SERIE (inbraakwerend NEN 5096, weerstandsklasse 2)	
Draairaam binnendraaiend 3181/82 raammps. met remschaar	65
Draairaam binnendraaiend 3281/82 raammps. zonder uitzetter	66
Draairaam binnendraaiend 3381/82 raammps. met tele-uitzetter	67
Draairaam buitendraaiend 3083/84 raambomen met tele-uitzetter	68
Draairaam buitendraaiend 3383/84 raammps. met tele-uitzetter	69
Uitzetraam: bedieningsopties	70
Uitzetraam: kozijndetaillering Whitco kettinguitzetter met sluitkasten 3092	71
Uitzetraam: kozijndetaillering combi-uitzetter type 3093/94	72
Valraam: bedieningsopties	74
SPECIALE UITVOERINGEN:	
Renovatie met binnensponning van min. 17 mm en een naar binnendraaiend raam 2081/82S	75
Renovatie met aluminium kader (omkeersponning) en een naar binnendraaiend raam 2181/82K	76
Uitzetraam 2091 in speciale sponning	77
Vakvulling met naar buitendraaiend raam 2083/84 en uitzetraam 2091 met aluminium tussendorpel	78
Draairaam naar binnendraaiend 2081/82S in K-Vision profiel	79
Draairaam naar binnendraaiend 2381/82S in Reynaers profiel	80
Valraam 2454 in Alcoa profiel	81
Diversen:	
Identificatie logo's	82
Invulhulp bestelformulieren	83

Verantwoording

Ondanks alle zorgvuldigheid kunnen wij niet aansprakelijk worden gesteld voor eventuele onvolkomenheden, terwijl wij ons tevens het recht voorbehouden eventuele model-, maat-, of assortimentswijzigingen door te voeren. Daarnaast kunnen normen, voorschriften en Bouwbesluitseisen wijzigen. Verder zijn onze Algemene Verkoopvoorwaarden van toepassing. Alle tekeningen en maatvoeringen in deze brochure zijn indicatief. De actuele verwerkingsvoorschriften kunt u downloaden van www.buva.nl

INLEIDING

BUVA hardglas draai-, uitzet-, en valramen bieden vele mogelijkheden om gevels in de woning- en utiliteitsbouw een specifieke uitstraling te geven.

Deze technische brochure is een aanvulling op de kleurenbrochure 'Gastronomie'. In de brochure Gastronomie vindt u vooral projectfoto's en toepassingsmogelijkheden. In deze brochure worden de technische aspecten, kozijndetailleringen en benodigde bestelgegevens per type nader toegelicht. Daarnaast vindt u de verwerkingsgegevens, verschillende bedieningsopties en garantievooraarden. Alle in deze brochure opgenomen tekeningen zijn ook digitaal beschikbaar op www.buva.nl.

Uitvoeringen:

De hardglas draai-, uitzet-, en valramen zijn leverbaar in zes basisuitvoeringen:

- BUVA 500: enkelglas uitvoering
- BUVA ISO 1000: dubbelglas uitvoering met zwarte of witte kunststof omranding van 15 mm
- BUVA ISO 1200: dubbelglas uitvoering met keramisch screen van 27 mm
- BUVA ISO 1300: type 1200 in inbraakwerende uitvoering (NEN 5096, klasse 2)
- BUVA ISO-PLUS 2000: dubbelglas uitvoering met keramisch screen van 38 mm + geïntegreerde kaderdichting
- BUVA ISO-PLUS 3000: type 2000 in inbraakwerende uitvoering (NEN 5096, klasse 2) met keramisch screen van 38 mm

Inbraakwering:

De hardglas ramen in de serie ISO 1300 en ISO-PLUS 3000 voldoen aan inbraakwerendheidseisen uit het Bouwbesluit (NEN 5096, weerstandsklasse 2). Tevens zijn deze ramen toepasbaar binnen het Politiekeurmerk Veilig Wonen. Dit geldt zowel voor nieuwbouw projecten als projecten in bestaande bouw. In de SKH publicatie 98-08 zijn de BUVA hardglas ramen opgenomen in bijlage 2m – 2n – 2o – 2p.

Wind- en waterdichtheid:

Voor een volledige wind- en waterdichtheid bij naar binnendraaiende situaties adviseren wij toepassing van ramen uit de series 2000 en 3000. Deze zijn toepasbaar in alle windgebieden tot een gebouwhoogte van 150 meter (toetsingsdruk 650 Pascal). Ramen uit de overige series kunnen ook binnendraaiend worden toegepast als de situering dit toelaat.

Naar buitendraaiend zijn alle series toepasbaar waarbij de series 2000 en 3000 de hoogste wind- en waterdichtheid realiseren. Voor de exacte waarden, ga naar www.buva.nl

Woonkeur:

Alle raams series zijn toepasbaar binnen het Woonkeur mits de juiste raam (afstands)bediening wordt gekozen. Eis is dat de raambediening tussen 900 en 1200 mm ligt.

Ventilatievoorziening:

BUVA hardglas uitzet- en valramen zijn geschikt als ventilatievoorziening indien zij voorzien zijn van de juiste (afstands)bediening. Voor uitzetramen betekent dit toepassing van Whitco of Bupex raamuitzetters. Voor valramen dient de Bupin bediening te worden toegepast. Met deze bedieningen voldoen de ramen aan alle ventilatie-eisen zoals gesteld in de NEN 1087.

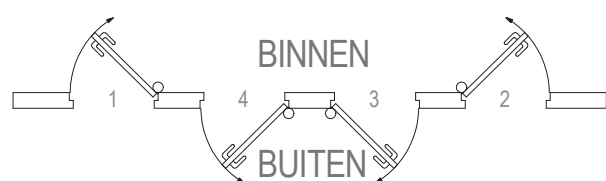
KOMO attest met productcertificaat:

BUVA ISO 1000/1200/1300 en ISO-PLUS 2000/3000 hardglas ramen.

BEDIENINGSOPTIES

Draairichtingen:

Bij naar binnen- en buitendraaiende ramen geeft het laatste cijfer van het bedieningstype de draairichting van het raam aan volgens onderstaande tekening:

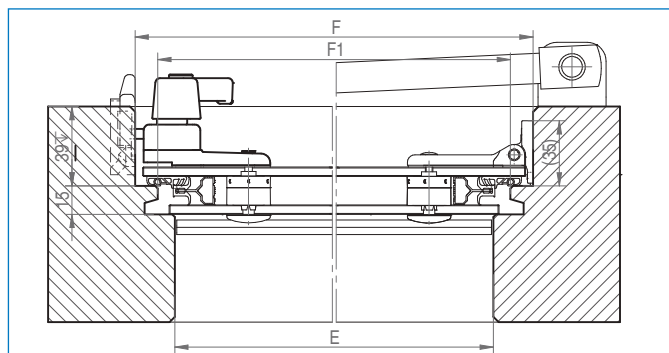


Zie toepassingstabel voor de mogelijkheden.

Naar binnendraaiende ramen:

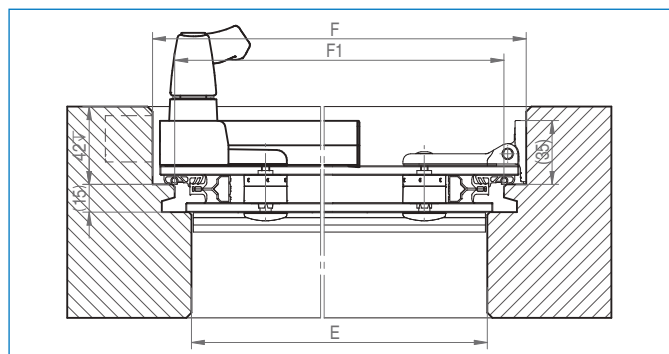
1. Draairaam met raamboompjes Buvalux-Extra (code 81 of 82)

Standaard raamboompjes zijn afsluitbaar en niet-afsluitbaar uit te voeren. Om de ramen in elke gewenste stand vast te kunnen zetten wordt standaard een tele-uitzetter onderaan het raam bevestigd. Indien gewenst kan deze uitzetter weggelaten worden.



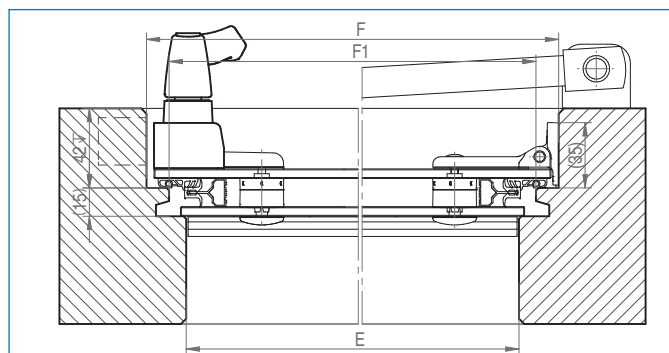
2. Draairaam met meerpuntssluiting en remschaar (code 181 of 182)

Deze bedieningsoptie is alleen te combineren met draairamen uit de 2000 en 3000 serie. In combinatie met de 3000 serie voldoen de ramen aan de inbraakwerendheidsklasse 2 volgens NEN 5096. De geïntegreerde eengreeps meerpuntssluiting wordt aan de onderzijde voorzien van een remschaar om het raam in iedere openingshoek te kunnen vastzetten.



3. Draairaam met meerpuntssluiting (code 281 of 282)

Als boven maar dan uitgevoerd zonder remschaar of uitzetter.



4. Draairaam met meerpuntssluiting en tele-uitzetter (code 381 of 382)

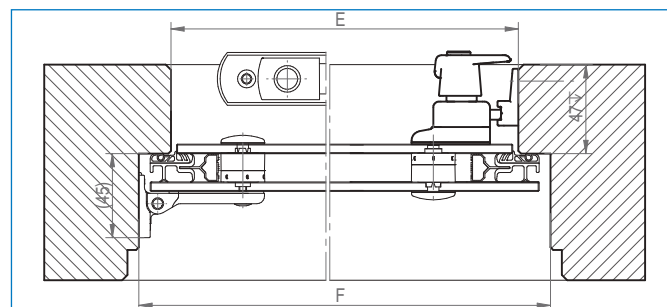
Als boven maar dan uitgevoerd met tele-uitzetter.

Naar buitendraaiende ramen:

5. Draairaam met raamboompjes Buvalux-Extra (code 83 of 84)

Standaard raamboompjes zijn afsluitbaar of niet-afsluitbaar uit te voeren. Beide uitvoeringen zijn voorzien van een kierstandnok. Om de ramen in elke gewenste stand vast te kunnen zetten worden zij voorzien van een tele-uitzetter die onderaan het raam wordt bevestigd.

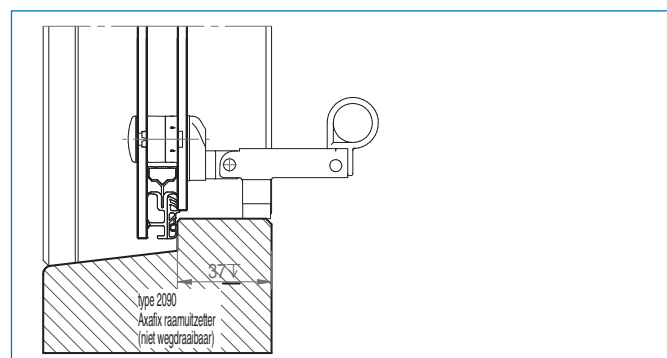
De NEN 5096, klasse 2 inbraakwerende ramen (serie 1300 en 3000) worden voorzien van de BUVA 40C afsluitbare raamboompjes.



Uitzetramen:

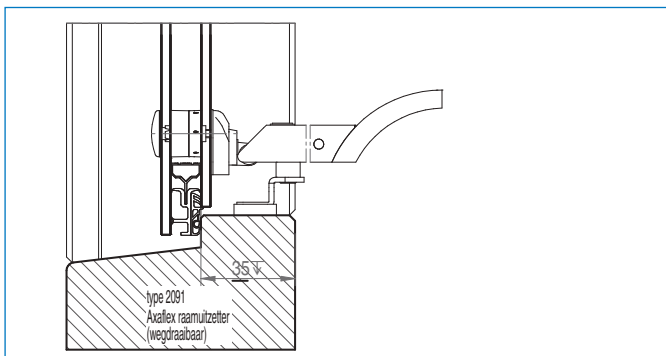
6. Uitzetraam met Axafix niet-wegdraaibare raamuitzetter (code 90)

Deze raamuitzetter dient te worden toegepast bij een raamhoogte tussen de 120 en 190 mm. Bij hogere ramen worden veelal andere uitzetters toegepast.



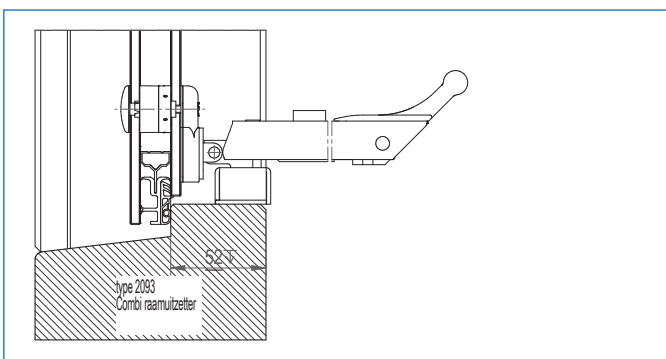
7. Uitzetraam met Axaflex wegdraaibare combi-uitzetter (code 91)

Deze wegdraaibare Combi raamuitzetter is geschikt voor toepassing vanaf raamhoogte 210 mm.



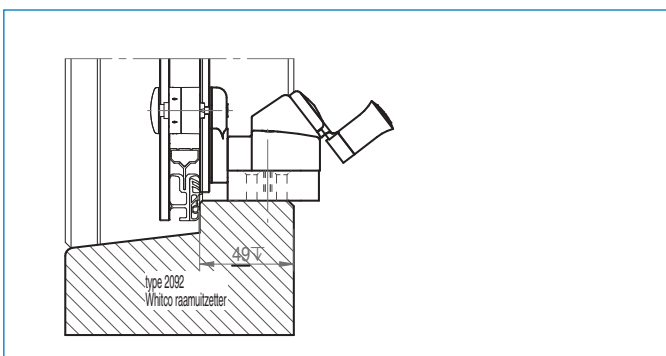
8. Uitzetraam met wegdraaibare en afsluitbare Combi raamuitzetter (code 93 en 94)

De wegdraaibare- en afsluitbare Combi raamuitzetter is geschikt voor toepassing vanaf raamhoogte 260 mm.



9. Uitzetraam met BUVA Whitco kettinguitzetter (code 92)

Met de Whitco traploos regelbare kettinguitzetter is een uitzetraam geschikt als ventilatievoorziening volgens de eisen uit de NEN 1087. Bij een raambreedte van 1000 mm bedraagt de ventilatiecapaciteit 27,2 dm³/sec. De Whitco heeft een slank design en geeft geen belemmering voor (door de bewoner te plaatsen) zonwering of gordijnen. De Whitco is toepasbaar vanaf 180 mm raamhoogte en leverbaar in afsluitbare of niet afsluitbare uitvoering in de kleuren wit, grijs of zwart.



Bij toepassing in inbraakwerende ramen (NEN 5096, klasse 2) worden aanvullend opleggrendels geplaatst. Uitgebreide informatie vindt u in onze brochure 'Raamuitzetters'.

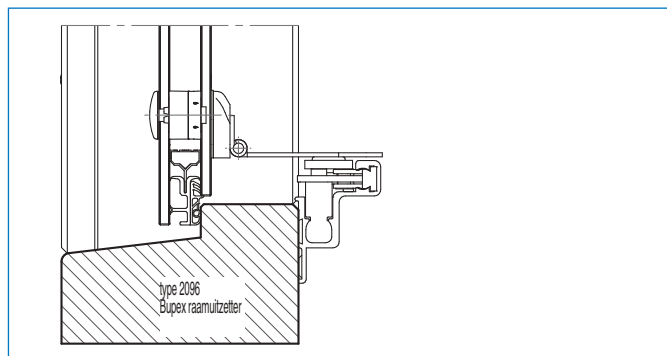
10. Uitzetraam met Bupex/Stavex raamuitzetter (code 96)

De bediening bestaat uit een schaaarelement bij het raam en een bediening met slingerstang. In deze uitvoering is het raam traploos regelbaar en geschikt als ventilatievoorziening volgens de eisen uit de NEN 1087. Bij een raambreedte van 1000 mm bedraagt de ventilatiecapaciteit 27,2 dm³/sec. Indien gewenst kan de bediening ook met een handgreep worden uitgevoerd (Stavex). Het raam is dan niet meer geschikt als ventilatievoorziening.

Bij inbraakwerende ramen (NEN 5096, klasse 2) uit de series 1300 en 3000 wordt aanvullend een anti-inbraaknok 988 aangebracht.

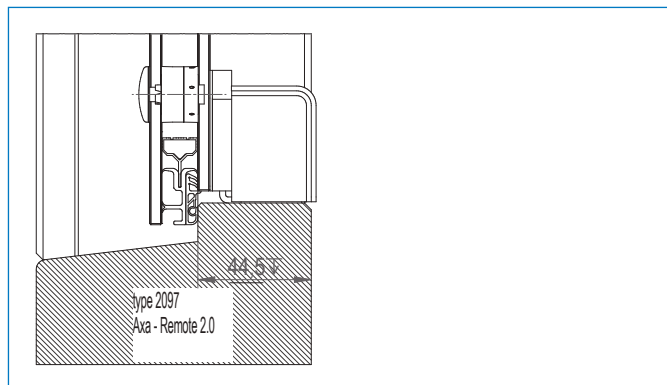
Om deze raambedieningen te kunnen plaatsen gelden een aantal randvoorwaarden. Zie hiervoor pag. 8.

Uitgebreide informatie over de Bupex raambedieningen vindt u in de (technische) brochure 'BUVA bovenraamsluitingen'.



11. Uitzetraam met elektrische raamuitzetter (code 97)

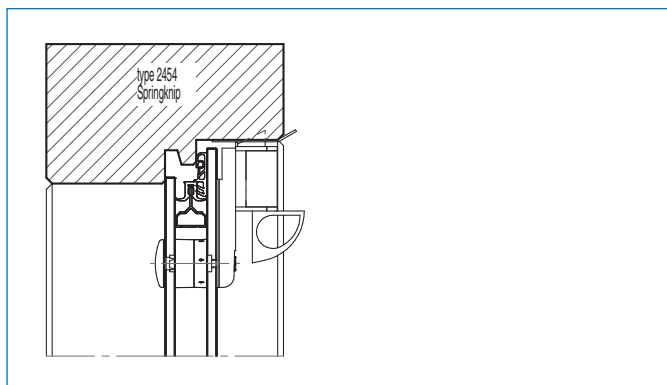
Met de elektrische kettinguitzetter is een uitzetraam geschikt als ventilatievoorziening volgens de eisen uit de NEN 1087. De elektrische kettinguitzetter is op afstand bedienbaar.



Valramen:

11. Valraam met springknip (code 54)

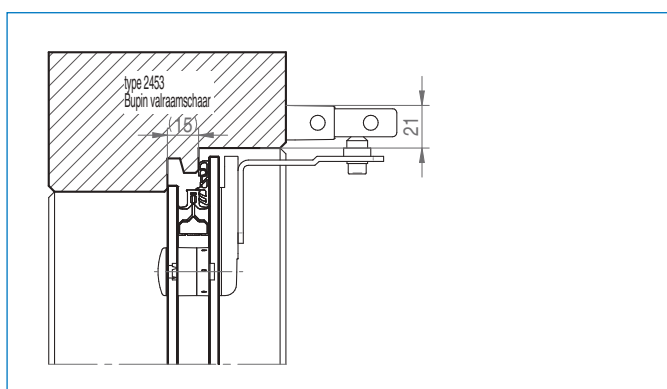
Een eenvoudige raambediening die geschikt is voor kleinere ramen en waarbij de bedieningshoogte van het raam geen rol speelt. Bij inbraakwerende ramen (NEN 5096, klasse 2) wordt aanvullend een stalen valbeugel meegeleverd die aan de binnenzijde op het kozijn moet worden aangebracht. De code voor de raambediening is dan 54VB.



12. Valraam met Bupin/Stavin valraamschaar (code 53)

De bediening bestaat uit een schaaarelement aan de bovenzijde van het raam en een bediening met slingerstang. In deze uitvoering is het raam traploos regelbaar en geschikt als ventilatievoorziening volgens de eisen uit de NEN 1087.

Indien gewenst kan de bediening ook met een handgreep worden uitgevoerd (Stavin). Het raam is dan niet meer geschikt als ventilatievoorziening.



Bij inbraakwerende ramen (NEN 5096, klasse 2) wordt aanvullend een stalen valbeugel meegeleverd die op de binnenzijde van het kozijn moet worden aangebracht. De code voor de raambediening is dan 53VB.

Om deze raambedieningen te kunnen plaatsen gelden een aantal randvoorwaarden. Zie hiervoor pag. 8.

CHECKLIST BIJ KEUZE EN VERWERKING VAN RAAM (AFSTANDS)BEDIENINGEN

1. Afhankelijk van raamtype en gekozen bediening zijn minimale sponningdiepten vereist. Zie hiervoor de betreffende tekeningen in deze documentatie.
2. Let bij binnendraaiende situaties op de juiste terugligging van de onderdorpel.
3. Bij afstandsbedieningen voor uitzetramen moet de dagkantbreedte worden opgegeven om de juiste raambok te kunnen selecteren.
4. Bij afstandsbedieningen voor valramen moet de terugligging of opdek van het raam worden opgegeven om de juiste raambok te kunnen selecteren.
5. Bij toepassing van afstandsbedieningen op uitzet- en valramen is minimaal 25 mm vlakke vrije ruimte op het kozijn nodig om de diverse componenten te kunnen monteren:
 - bij valramen het plafond dus niet tegen onderkant bovendorpel afwerken
 - geen kozijnstijlen achter metsel- of stucwerk wegwerken
 - de onderdorpel dient vrij en vlak te zijn
6. Indien vensterbanken zijn geplaatst of het kozijn in een nis is verwerkt, dient u volledige tekeningen toe te zenden zodat wij u goed kunnen adviseren.
7. Op verzoek verzorgen wij proefmontages of volledige montage.

OPSLAG, MONTAGE, REINIGEN EN ONDERHOUD VAN HARDGLAS RAMEN

BUVA hardglas ramen worden met de grootste zorg gefabriceerd, verpakt en vervoerd. Tijdens de productie worden de ramen diverse malen uitvoerig gecontroleerd. Onder andere op maatvoering, toleranties en kwaliteit van de screen. De ramen verlaten gegarandeerd schoon en krasvrij onze fabriek in Barendrecht. Ook tijdens de bouwfase dienen de ramen met zorg behandeld te worden en waar nodig beschermd. Het is mogelijk om de ramen door BUVA te laten voorzien van een beschermfolie. Vraag naar de mogelijkheden.

OPSLAG:

Glas, of het nu gehard, ongehard, gelaagd of isolatieglas is, dient droog opgeslagen en beschermd te worden tegen weersinvloeden (zoals regen, vorst, wind en zon) en mogelijke beschadigingen. Pas als de ramen volledig zijn gemonteerd en de woning is opgeleverd, zijn de ramen ongevoelig voor weersinvloeden. De ramen dienen op de pallets in hun verpakking te blijven totdat zij verwerkt worden in de kozijnen. Op de pallets met ramen mogen geen andere materialen worden gestapeld. De ramen mogen niet worden neergelegd op een onbeschermd ondergrond of zonder afstandhouders tegen elkaar aangezet worden. De ramen dienen beschermd te worden tegen optrekkend vocht. Dit kan namelijk leiden tot verwerking. Ondeskundig verwijderen van stof en gruis kan krassen veroorzaken.

MONTAGE:

Montagevoorschriften zijn gelijk aan die voor het plaatsen van houten ramen. Plaatsing kan in de timmerfabriek of op de bouwplaats geschieden. Gebruik RVS bevestigingsmiddelen. Aandachtspunten:

- zorg voor voldoende druk op de kaders bij montage van het raam, zowel aan de scharnier als sluitzijde
- centreer het raam in de kozijnopening zodat de omtrekspeling gelijkmatig wordt verdeeld
- bij valramen uit de serie ISO-PLUS 2000/3000 dienen onderlegplaatjes bij de scharnieren te worden toegepast. De kunststof plaatjes worden standaard meegeleverd!
- ramen uit de serie ISO-PLUS 2000/3000 zijn standaard voorzien van nastelbare scharnieren om, indien nodig, het raam strakker in de kaderdichting te drukken

REINIGEN VAN GLAS:

(Hard)glas is een materiaal dat, zeker ten opzichte van kunststoffen, weinig krasgevoelig is. Desondanks kunnen krassen ontstaan tijdens en na de bouwfase, met name door ondeskundig reinigen van het glas.

Reinigen van glas dient altijd te gebeuren met grote hoeveelheden water, eventueel voorzien van één van de huishoudelijke zuurvrije reinigingsmiddelen. Hierdoor worden zand en scherpe stofdeeltjes weggespoeld. Uiteraard mag er geen gebruik gemaakt worden van corrosieve, schurende of slijpende schoonmaakmiddelen of materialen.

Tevens dient te worden voorkomen dat er cement, of stoffen die voor wand- en plafondafwerking worden gebruikt op het glas komen omdat dit veretsing van het glasoppervlak tot gevolg heeft. Deze producten moeten direct en met veel water verwijderd worden omdat deze vlekken naderhand niet meer te verwijderen zijn. Eenmaal ingedroogde cementresten laten bij verwijderen altijd krassen na.

ONDERHOUD:

Hardglas ramen gelijktijdig reinigen met de overige beglazing. Aluminium beslag regelmatig afnemen met niet agressief schoonmaakmiddel. Overig hang- en sluitwerk 2x per jaar invetten met zuurvrije vaseline.

Richtlijnen voor hardglas in kunststof en aluminium kozijnen

De BUVA hardglas ramen zijn ook te plaatsen in kunststof en aluminium kozijnen, echter er dient dan wel rekening gehouden te worden met een aantal uitgangspunten.

Algemeen

- Scharnieren dienen bij kunststof kozijnen in het versterkingsprofiel vastgezet te worden.
- De sponning aan de scharnierzijde vlak maken, hierbij is het van belang, dat er een sponninghoogte van minimaal 15 mm over blijft.
- T.b.v. Profine kozijnen zijn er profielen beschikbaar om een vlakke sponning te vormen in het kozijn, zie brochure Hardglas in K-Vision.

Naar buitendraaiende ramen (draairamen + uitzetramen)

- Naar buitendraaiende ramen (draairamen + uitzetramen) dienen uitgevoerd te worden met ISO 1000, ISO 1200 of ISO 1300 hardglas
- Bij naar buitendraaiende ramen dient er voldoende oplegvlak te zijn om sluitmiddelen in de dag te kunnen monteren.

Naar binnendraaiende ramen (draairamen + valramen)

- Naar binnendraaiende ramen (draairamen + valramen) dienen bij voorkeur uitgevoerd te worden met ISO-PLUS 2000/3000, waarbij er in de sponning een 2e aanslag wordt gecreëerd d.m.v. bijvoorbeeld hoekprofielen. Naar binnendraaiend ISO 1200 en ISO 1300 is niet leverbaar. Wanneer er toch ISO 1000 wordt toegepast, dan is hier een beperkte wind- en waterdichtheid te behalen tot maximaal 50 Pa.
- Bij naar binnendraaiende ramen dient er rekening gehouden te worden, dat de sluitpunten in het kozijn moeten worden ingelaten.

Technische specificaties:

Algemene sterkte:

Hardglas ramen zijn geschikt voor en onderzocht als betere toepassing in bouwconstructies.

Het hardglas heeft een hogere weerstand tegen doorbuigen dan onbehandeld glas.

De bevestiging van beslag en scharnieren is zo gekozen dat de ramen als geheel voldoende stijf en sterk zijn voor toepassingen in windgebied 1, tot 150 meter gebouwhoogte. De hoeveelheid beslag en scharnieren is afgestemd op de raamtoepassing in het kozijn. De bevestiging van scharnieren, sluitplaten en sluitkommen dient te geschieden met de voorgeschreven bevestigingsmiddelen om de algemene sterkte in de bouwkundige constructie te waarborgen. De algemene producttoleranties op het BUVA hardglas zijn ± 2 mm.

Weerstand tegen:

Corrosie:

Glas heeft een hoge corrosieweerstand, waardoor de ramen aan het einde van de levenscyclus nog bruikbaar zijn voor andere doelen. Het hangwerk is van RVS of spuitgietlegeringen die extra corrosiewerende behandeling hebben ondergaan. De gebruikte kunststoffen zijn bestand tegen weersinvloeden en verdraagzaam met hun omgeving.

Zuren:

Glas heeft een hoge weerstand tegen zuren. Echter de weerstand tegen cementwater is zoals bij standaard (float) glas. Hierbij verwijzen wij ter voorkoming van deze schade naar SBR infoblad 81 en onze reinigingsvoorschriften.

Brand:

De raamconfiguraties zijn niet op brandwering onderzocht. Gehard glas is beter tegen temperatuursbelastingen bestand dan standaard floatglas.

Bovendien zijn de glasplaten onderling mechanisch met elkaar verbonden. De samenwerking met de omliggende materialen en sponningen zal van grote invloed zijn.

Rook:

Glas zelf heeft geen bijdrage tot rookontwikkeling of voortzetting.

Inbraak:

De glasserie ISO 1300 en ISO-PLUS 3000 zijn voorzien van speciaal thermisch versterkt glas, waardoor de glasplaten voldoen aan de inbraakwerende eisen volgens klasse 2 volgens NEN 5096.

Geluidswering:

De raamconfiguraties hebben een hoge geluidswering, in het bijzonder die typen waar de kaderdichting in het raam is opgenomen. Bovendien zijn sluitpunten goed op de afdichting te stellen en na te stellen. Dezelfde eigenschap is

toegekend aan de scharnieren voor glasserie ISO-PLUS 2000 en 3000. De omtrekspeling is geoptimaliseerd voor binnen- en buitensponningen. De waarden van gesloten ramen zijn in een aparte tabel in deze brochure terug te vinden.

Vochtwerking:

De wering van vocht wordt in hoge mate bepaald door de omgeving. De ramen van de serie ISO-PLUS 2000 en 3000 zijn voorzien van een in het raam aangebrachte rondgaande kaderdichting met gelaste hoeken. Voor naar binnendraaiende ramen en valramen is een aanslagprofiel ontwikkeld met goede drukvereffenende en waterafvoerende voorzieningen. Daar waar de eisen en de belasting geen hoge eisen stellen aan de configuraties zijn de series 500, 1000, 1200 en 1300 toe te passen.

Beperking schadelijke materialen:

De ontwikkeling van de glasseries is zo opgezet dat er een zo laag mogelijke milieubelasting ontstaat. Voor de distributie wordt een minimum aan verpakkingsmaterialen gebruikt om verantwoord te vervoeren en op te slaan.

Thermische isolatie:

De dubbele ramen met een spouw van 9, 12 of 15 millimeter hebben een goede thermische isolatie.

Gebruikerscomfort:

Schilderonderhoud aan de ramen is niet nodig. De bedieningsopties bieden vele mogelijkheden.

Aanlevering:

Open verpakt met schuimblokken en verpakkingsband.

Ventilatie eigenschappen:

Uitzet- en valramen aangebracht boven 1800 mm kunnen als ventilatievoorziening gebruikt worden als ze voorzien zijn van een traploos regelbare BUVA Whitco, Bupin, of Bupex bediening.

Downloads:

Van alle typen die in deze technische brochure zijn opgenomen is een .pdf en .dxf bestand te downloaden.

Bestekservice:

Stabu bestekteksten op www.buva.nl

Nastellen:

Om blijvende topprestaties op het gebied van geluidwering, tocht- en waterwering te realiseren zijn de raamseries ISO-PLUS 2000 en 3000 voorzien van nastelbaar hang- en sluitwerk.

KOMO:

Het BUVA glas is voorzien van een KOMO attest met productcertificaat. Het glas is gecertificeerd op basis van de BRL 0801 'Houten gevelelementen' en BRL 5701 'Ventilatioeroosters'. Het attest met productcertificaat is bekend onder no 20679 en wordt gecontroleerd door SKH.

Voor de U-, Lta en Zta waarden van alle glastypen en samenstellingen van BUVA, verwijzen wij u naar onze website, www.buva.nl



SKH

KOMO[®] attest-met-productcertificaat

Geïnstalleerd in bouwwerk

SKH
 Bezoekadres:
 'Het Cambium', Nieuwe Kanaal 9c, 6709 PA Wageningen
 Postadres:
 Postbus 159, 6700 AD Wageningen
 Telefoon: (0317) 45 34 25 E-mail: mail@skh.org
 Fax: (0317) 41 26 10 Website: <http://www.skh.org>

Nummer: 20679/14
Uitgegeven: 01-06-2014
Vervangt: 20679/13

**BUVA HARDGLAS RAMEN
 VOOR TOEPASSING IN
 HOUTEN GEVELELEMENTEN
 CONCEPTEN I, II EN III**

Producent
 Buva Rationele Bouwprodukten B.V.
 Bremen 5
 2993 LJ BARENDRECHT
 Postbus 262
 2990 AG BARENDRECHT
 Tel. (0180) 69 75 00
 Fax (0180) 69 75 05
 E-mail: info@buva.nl
 Website: <http://www.buva.nl>

BUVA

Verklaring van SKH
 Dit attest-met-productcertificaat is op basis van BRL 0801 'Houten gevelelementen' d.d. 20-12-2011 inclusief wijzigingsblad d.d. 02-01-2013, afgegeven conform het SKH Reglement voor Certificatie.

SKH verklaart dat:

- het gerechtvaardigd vertrouwen bestaat, dat de door de producent vervaardigde houten gevelelementen bij voortdurend voldoen aan de in dit attest-met-productcertificaat vastgelegde technische specificaties, mits de houten gevelelementen voorzien zijn van het KOMO[®]-merk op een wijze als aangegeven in dit attest-met-productcertificaat
- de met deze houten gevelelementen samengestelde bouwdelen prestaties leveren die in dit attest-met-productcertificaat zijn beschreven, mits
 - o de vervaardiging van het bouwproduct geschiedt overeenkomstig de in dit attest-met-productcertificaat vastgelegde voorschriften en/of verwerkingsmethoden
 - o wordt voldaan aan de in dit attest-met-productcertificaat vastgelegde toepassingsvoorwaarden

SKH verklaart dat met in achtname van het bovenstaande de houten gevelelementen in hun toepassingen voldoen aan de eisen van het Bouwbesluit, zoals gespecificeerd op bladzijde 2 en 3 van deze kwaliteitsverklaring.

SKH verklaart dat voor dit attest-met-productcertificaat geen controle plaatsvindt op de productie van de overige onderdelen van de bouwdelen, noch op de vervaardiging van de bouwdelen.

Dit certificaat is een erkende kwaliteitsverklaring voor het Bouwbesluit overeenkomstig de Tripartiete overeenkomst (Staatscourant 132, 2006) en de Woningwet. Het certificaat is opgenomen in het "Overzicht van erkende kwaliteitsverklaringen in de bouw" op de website van SBK: www.bouwkwiteit.nl.

Voor SKH 

drs. H.J.O. van Doorn, directeur

Het certificaat is voorts opgenomen in het overzicht op de website van Stichting KOMO: www.komo.nl.

Gebruikers van dit attest-met-productcertificaat worden geadviseerd om te controleren of dit certificaat nog geldig is; raadpleeg hiertoe de SKH-website: www.skh.org.

Dit attest-met-productcertificaat bestaat uit 10 bladzijden.



Bouwbesluit

Beoordeeld is:
 kwaliteitssysteem
 product
 Prestatie product in
 toepassing
 Periodieke controle

Selectietabel glasserie

enkel of dubbel glas

	glas serie					
glastype	500	1000	1200	1300	2000	3000
enkel glas	X					
dubbel glas		X	X	X	X	X

toepasbaar in kozijn type

	glas serie					
glastype	500	1000	1200	1300	2000	3000
houten kozijn	X	X	X	X	X	X
aluminium kozijn	X	X	X	X	X	
kunststof kozijn	X	X	X	X		
renovatie met omkeersponning					X	X

inbraakwerende toepassing

	glas serie					
inbraakwering	500	1000	1200	1300	2000	3000
enkel glas						
dubbel glas				X		X

positie afdichtingen

	glas serie					
afdichtingen	500	1000	1200	1300	2000	3000
in kozijn	X	X	X	X		
aan raam					X	X

raamtypen

	glas serie					
Raamtype en stand	500	1000	1200	1300	2000	3000
valraam	X	X			X	X
binnendraaiend	X	X			X	X
uitzetraam	X	X	X	X	X	X
buitendraaiend	X	X	X	X	X	X
combinatie vakvulling					X	

Maatvoeringtabellen SPONNINGMATEN draairamen binnendraaiend

selectie draairaam bedieningen binnendraaiend				
glasserie	500	1000	2000	3000

raambomen met of zonder tele-uitzetter code 81/82

type	581/82	1081/82	2081/82	
min hoogte	320	320	320	
max hoogte	1200	1200	1800	
min breedte	170*	170*	170*	
max breedte	830	830	900	

*bij een sponningmaatbreedte < 215 mm zonder uitzetter

meerpuntsvergrendeling met remschaar code 181/82

type			2181/82	3181/82
min hoogte			715	715
max hoogte			2200	1800
min breedte			360	360
max breedte			840	840

meerpuntsvergrendeling zonder tele-uitzetter code 281/82

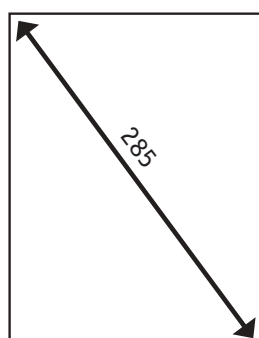
type			2281/82	3281/82
min hoogte			320	715**
max hoogte			2200	1800
min breedte			165	165
max breedte			900	840

meerpuntsvergrendeling met tele-uitzetter code 381/82

type			2381/82	3381/82
min hoogte			320	715**
max hoogte			2200	1800
min breedte			245	245
max breedte			900	840

** ramen met sponninghoogte tussen 315 en 400 mm zijn ook leverbaar in deze inbraakwerende uitvoering

Glas met coating mogelijk voor glasserie 2000 en 3000 vanaf een minimale sponningmaatbreedte van 310 mm en sponninghoogte van 600 mm. De diagonaal van het raam dient altijd minimaal 285 mm te zijn.



Maatvoeringtabel **SPONNINGMATEN** valramen

selectie valraam bedieningen				
glasserie	500	1000	2000	3000

Bupin afstandbediening met traploos windwerk handbediend code 53

type	553	1453	2453	3453VB
min hoogte	390*	390*	390*	390*
max hoogte	750	750	1000	900
min breedte	480	480	480	480
max breedte	1500	1500	2400	1440

*raamhoogte van 290 tot 390 mm is mogelijk, maar moet dan d.m.v. begrenzingsblokje begrensd worden. Raamopening is dan 65 mm

springknip code 54

type	554	1454	2454	3454VB
min hoogte	120	120	140	170
max hoogte	800	1000	1000	900
min breedte	100	100	150	250
max breedte	1100	1500*	1800**	1440**

**raambreedtes groter dan 1100 mm mogelijk mits raamknippen/bovenkant raam maximaal op 1900 mm bedieningshoogte zitten

Glas met coating mogelijk voor glasserie 2000 en 3000, bij een sponningbreedte van 410 mm.

Maatvoeringtabel **DAGMATEN** uitzetramen

selectie <i>uitzetraam</i> bedieningen						
glasserie	500	1000	1200	1300	2000	3000

niet-wegdraaibare combi sluiting code 90

type	590	1090	1290		2090	
min hoogte	120	120	120		130	
max hoogte	900	975	975		975	
min breedte	120	120	120		140	
max breedte	1400	1775	1775		1775	

wegdraaibare combi sluiting code 91

type	591	1091	1291		2091	
min hoogte	190	190	190		190	
max hoogte	900	975	975		975	
min breedte	215	215	215		230	
max breedte	1400	1975	1975		1975	

Whitco als ventilatievoorziening code 92

type	592	1092	1292	1392	2092	3092
min hoogte	100*	100*	100*	165	100*	165
max hoogte	900	900	900	875	900	875
min breedte	340	340	340	355	340	355
max breedte	1375	1375	1375	1375	1375	1375

*Een dagmaathoogte van 100 - 160 mm is mogelijk, alleen met afgeschuinde onderlegplaat.

inbraakwerende combi code 93

type	593	1093	1293	1393	2093	3093
min hoogte	240	240	240	240	240	240
max hoogte	900	975	975	875	975	875
min breedte	215	215	230	230	230	230
max breedte	1400	1975	1975	1375	1975	1375

inbraakwerende combi code 94

type	594	1094	1294	1394	2094	3094
min hoogte	240	240	240	240	240	240
max hoogte	900	975	975	875	975	875
min breedte	215	215	230	230	230	230
max breedte	1400	1975	1975	1375	1975	1375

Bupex afstandbediening met traploos windwerk handbediend code 96

type	596	1096	1296	1396	2096	3096
min hoogte	230	230	230	230	230	230
max hoogte	900	975	975	875	975	875
min breedte	340	340	340	520	340	520
max breedte	1400	1975	2375	1375	2375	1375

Uitzetraam met elektrische raamuitzetter code 97

type		1097	1297	1397	2097	3097
min hoogte		300	300	300	300	300
max hoogte		1000	1000	1000	1000	1000
min breedte		380	380	380	380	380
max breedte		1000	1000	1000	1000	1000

Glas met een coating is mogelijk voor glasserie 1200, 1300, 2000 en 3000 en toepasbaar vanaf een minimale dagmaatbreedte van 380 mm. Voor type 1392 en 3092 is glas met een coating toepasbaar vanaf een minimale dagmaatbreedte 480 mm en dagmaathoogte 175 mm.

Maatvoeringtabel DAGMATEN draairamen buitendraaiend

selectie draairaam bedieningen buitendraaiend						
glasserie	500	1000	1200	1300	2000	3000

raambomen met tele-uitzetter code 83/84

type	583/84	1083/84	1283/84	1383/84	2083/84	3083/84
min hoogte	350	350	350	350	350	350
max hoogte	1400	1775	1800	1475	1800	1475
min breedte	220	220	220	220	220	220
max breedte	800	800	975	875	975	875

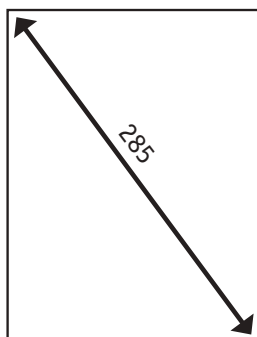
raammeerpuntssluiting met tele-uitzetter

type					2383/84	3383/84
min hoogte					320	680
max hoogte					2175	1775
min breedte					290	290
max breedte					900	875

ALGEMENE OPMERKINGEN VOOR ALLE RAAMTYPEN:

1. De maximale hoogte en breedte per type aangegeven in de tabellen kan in veel gevallen niet met elkaar gecombineerd worden!
2. De minimale hoogte en breedte per type aangegeven in de tabellen kan in sommige gevallen niet met elkaar gecombineerd worden!
3. Draairamen met een grotere breedte dan hoogte ALTIJD eerst in overleg met BUVA! In ieder geval niet meer dan 10% breder dan de hoogte.
4. Hoogte/breedteverhouding van de (kleinste) glasplaat mag niet groter zijn dan 1:8
5. De diagonaal van de kleinste glasplaat moet minimaal 285 mm zijn.
6. De omtrekspeling van glasverbinding naar glasverbinding via de buitenomtrek mag maximaal 1250 mm zijn. (Bijvoorbeeld bij een uitzetraam, van het scharnier via de buitenomtrek naar het eerstvolgende sluitpunt van de combi uitzetter!)

Glas met coating toepasbaar bij serie 1200, 1300, 2000 en 3000 vanaf een minimale dagmaatbreedte van 280 mm.



Met betrekking tot minimale maten:

De diagonaal van het raam dient altijd minimaal 285 mm te zijn.

Geluidswering

glas serie	algemene sterkte			Bescherming tegen geluid van buiten								
	gebouwhoogte in toepassingsgebied I	toepassingsgebied II	toepassingsgebied III	A gewogen, genormeed geluidsniveau verschil (10 ² referentie)	Octaafbandmiddenfrequenties in Hz					standaard buitengeluid	standaard spectrum railverkeer	standaard spectrum luchtverkeer
omschrijving	m ¹	m ¹	m ¹		D _{neA}	125	250	500	1000	2000	D _{neA}	D _{neAr}

2000/3000

Pakket 5-15-5	150	150	150
Pakket 5-15-6	150	150	150
Pakket 5-15-8	150	150	150

31	20,4	22,8	33,7	37,9	35,1	29	34	31
32	22,6	24,5	34,7	39,0	35,0	31	35	31
34	24,5	30,9	38,1	38,4	35,3	34	37	36

1000

Pakket 5-9-5	4	12	22
Pakket 5-9-6	4	12	22
Pakket 6-9-6	4	12	22
Pakket 5-12-5	4	12	22
Pakket 5-12-6	4	12	22
Pakket 6-12-6	4	12	22

30	20,4	22,8	33,7	37,9	35,1	29		
31	25,2	26,3	33,8	35,9	31,9	29		
30	25,3	24,8	32,8	34,6	30,0	29		
30	24,5	24,4	32,2	36,1	32,0	28		
31	24,5	26,7	34,7	36,6	31,9	28		
31	23,9	24,5	34,0	35,6	31,6	28		

Symbol	Betekenis
↓	Minimaal benodigde ruimte in mm's voor plaatsing hardglasraam en/of bediening. Voorbeeld: 34 ↓ (minimaal 34 mm ruimte nodig)
()	Informatieve maat. Niet van belang voor het te maken detail/kozijn. Voorbeeld: (33) (33 mm)
—	Aangegeven maat niet op schaal. Voorbeeld: <u>47</u> ↓ (minimaal 47 mm ruimte nodig / niet op schaal getekend)
	N.B. <i>De minimale maten in de tekeningen zijn gebaseerd op het standaard glaspakket met glasplaten van 5mm dik.</i>
A	Dagmaat hoogte.
B	Sponningmaat hoogte.
E	Dagmaat breedte.
F	Sponningmaat breedte.
B1	Sponningmaat hoogte tot 1 ^e slag.
F1	Sponningmaat breedte tot 1 ^e slag.
D	Dagkantbreedte.
D1	Teruggeslagen maat van de onderdorpel t.o.v. de zijstijlen.
T	Sponningbreedte.
T1	Sponningbreedte tot 1 ^e slag.

20110031.1064A01

Bestelformulier BUVA hardglas ramen serie 500 enkelglas

Bedrijfsnaam Besteldatum:

Postcode en plaats: Contactpersoon:

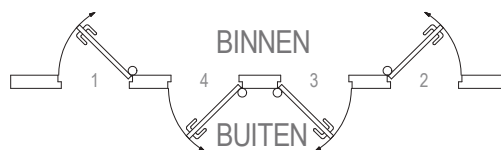
Afleveradres: Telefoon:

Gewenste leverdatum: Werk/Project:

<i>Raamtype:</i>	553	valraam met aansluiting voor Bupin valraamschaar (detail onderdorpel bijvoegen)
	554	valraam met springknip (detail onderdorpel bijvoegen)
	581/82	draairaam <i>binnendraaiend</i> met raamboompjes en tele-uitzetter
	583/84	draairaam <i>buitendraaiend</i> met raamboompjes en tele-uitzetter
	590	uitzetraam met Axafix kleine niet-wegdraaibare combi
	591	uitzetraam met Axaflex wegdraaibare combi
	592	uitzetraam met aansluiting voor Whitco kettinguitzetter
	593	uitzetraam met afsluitbare combi*
	594	uitzetraam met BUVA afsluitbare combi*
	596	uitzetraam met aansluiting voor Bupex uitzetter

*Niet mogelijk i.c.m. dagkanttochtprofiel

Draairichting (alleen bij draairamen):



Glasdikte: 5 mm, vanaf > 0,35 m² 6 mm. Draairamen altijd 6 mm.

Figuurglas:* 1=geen / 2=crepi / 3=chinchilla / 4=satijn / 5=gezandstraald

Soort kozijn:

- 1. Hout met standaard 17 mm sponning
- 1B. Hout afwijkend detail (tekening bijvoegen)
- 4. Diverse kunststof (tekening bijvoegen)
- 5. Diverse aluminium (tekening bijvoegen)
- 7. Overig (tekening bijvoegen)

(*) = doorhalen wat niet van toepassing is

Dagkantprofiel (alleen bij houten kozijn en i.c.m. Whitco):* ja / nee

Bestelformulier BUVA hardglas ramen serie ISO 1000 dubbelglas

Bedrijfsnaam Besteldatum:

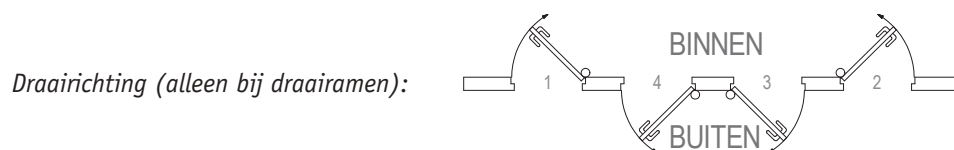
Postcode en plaats: Contactpersoon:

Afleveradres: Telefoon:

Gewenste leverdatum: Werk/Project:

<i>Raamtype:</i>	1081/82	draairaam binnendraaiend met raamboompjes. Tele-uitzetter ja / nee*
	1083/84	draairaam buitendraaiend met raamboompjes en tele-uitzetter
	1090	uitzetraam met Axafix kleine niet-wegdraaibare combi
	1091	uitzetraam met Axaflex wegdraaibare combi
	1092	uitzetraam met aansluiting voor Whitco kettinguitzetter
	1093	uitzetraam met afsluitbare combi*
	1094	uitzetraam met BUVA afsluitbare combi*
	1096	uitzetraam met aansluiting voor Bupex uitzetter
	1097	uitzetraam met aansluiting voor elektrische bediening
	1453	valraam met aansluiting voor Bupin uitzetter
	1454	valraam met springknip

*Niet mogelijk i.c.m. dagkanttichtprofiel



Glaspakketten:* 5-9-5 (standaard) / 5-9-6 / 6-9-6 / 5-12-5 / 5-12-6 / 6-12-6 / 5-9-8
Kunststof omranding: wit / zwart

(*) = doorhalen wat niet van toepassing is

<i>HR-glas (toevoeging op standaard):</i>		<i>Met argon vulling:</i>	
Glaspakket:	U-waarde (W/m ² /K):	Glaspakket:	U-waarde (W/m ² /K):
5-9-5	3,00	5-9A-5	2,82
5-9-6	2,99	5-9A-6	2,81
5-9-8	2,98	5-9A-8	2,79
5-9-6K	2,19	5-9A-6K	1,86
5-12-5	2,84	5-12A-5	2,69
5-12-6	2,84	5-12A-6	2,68
5-12-6K	1,91	5-12A-6K	1,63
		6HG-15A-6HA	1,2

Figuurglas:* 1=geen / 2=crepi / 3=chinchilla /
4=satijn / 5=gezandstraald

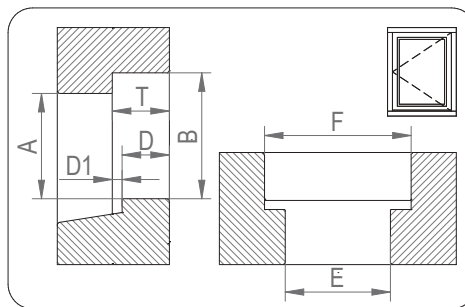
Soort kozijn:

1. Hout met standaard 17 mm sponning
- 1B. Hout afwijkend detail (tekening bijvoegen)
4. Diverse kunststof (tekening bijvoegen)
5. Diverse aluminium (tekening bijvoegen)
7. Overig (tekening bijvoegen)

Dagkanttichtprofiel (alleen bij houten kozijn en i.c.m. Whitco):* ja / nee

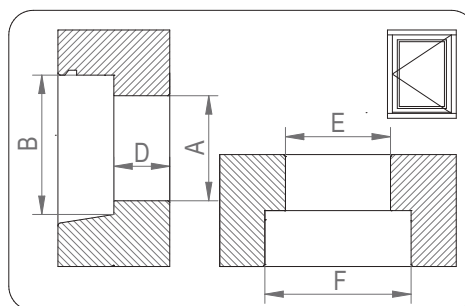
Bestelformulier BUVA hardglas ramen serie ISO 1000 dubbelglas

Maatvoering: Sponningmaat Hoogte B
 Breedte F
 Dagmaat Hoogte A
 Breedte E



symbolen voor
binnen sponningen

Whitco kettinguitzetter
 (kleur: grijs, wit of zwart)
 Met sleutel afsluitbaar*: ja / nee



symbolen voor
buiten sponningen

Invulschema (in te vullen met bovenstaande gegevens)

	raam 1	raam 2	raam 3	raam 4	raam 5	raam 6	raam 7	raam 8	raam 9	raam 10
Raamtype										
Draairichting*										
Kozijnsoort										
Dagkantprofiel**										
Glaspakket										
Kleur omranding										
Figuurglas										
B-maat (h)										
F-maat (br)										
A-maat (h)										
E-maat (br)										
T-maat										
D-maat										
Whitco kleur*										
Whitco afsluitbaar ja/nee										
Aantal ramen										

* Indien van toepassing

** Indien Whitco van toepassing is

Bestelformulier BUVA hardglas ramen serie ISO 1200 (kies voor inbraakwerende uitvoering type ISO 1300)

Bedrijfsnaam Besteldatum:

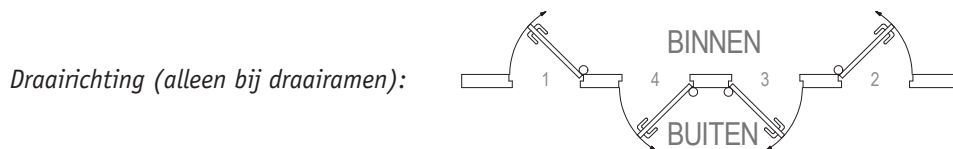
Postcode en plaats: Contactpersoon:

Afleveradres: Telefoon:

Gewenste leverdatum: Werk/Project:

Raamtype:	1283/84	draairaam buitendraaiend met raamboompjes en tele-uitzetter
	1290	uitzetraam met Axafix kleine niet-wegdraaibare combi
	1291	uitzetraam met Axaflex wegdraaibare combi
	1292	uitzetraam met aansluiting voor Whitco kettinguitzetter
	1293	uitzetraam met afsluitbare combi*
	1294	uitzetraam met BUVA afsluitbare combi*
	1296	uitzetraam met aansluiting voor Bupex uitzetter
	1297	uitzetraam met aansluiting voor een elektrische bediening

*Niet mogelijk i.c.m. dagkanttochtprofiel



Glaspakketten*: 5P-15-5P (standaard) / 5P-15-6P / 5P-15-8P / 5P-15-6PK
 Kleur keramische screen: zwart (RAL 9005) / wit (RAL 9010) / grijs (RAL 7042). Overige RAL-kleuren op aanvraag

(*) = doorhalen wat niet van toepassing is

HR-glas (toevoeging op standaard):		Met argon vulling:	
Glaspakket:	U-waarde (W/m ² /K):	Glaspakket:	U-waarde (W/m ² /K):
5P-15-5P	2,74	5P-15A-5P	2,62
5P-15-6P	2,73	5P-15A-6P	2,61
5P-15-8P	2,72	5P-15A-8P	2,60
5P-15-6PK	1,73	5P-15A-6PK	1,50
		6HG-15A-6HA	1,2

Figuurglas*: 1=geen / 2=crepi / 3=chinchilla /
 4=satijn / 5=gezandstraald

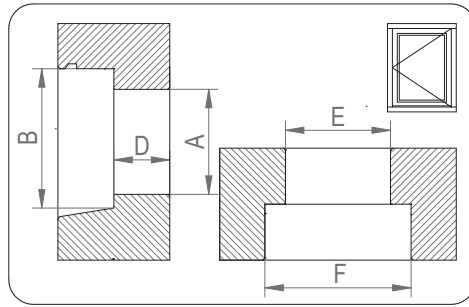
- Soort kozijn:**
- 1. Hout met standaard 17 mm sponning
 - 1B. Hout afwijkend detail (tekening bijvoegen)
 - 4. Diverse kunststof (tekening bijvoegen)
 - 5. Diverse aluminium (tekening bijvoegen)
 - 7. Overig (tekening bijvoegen)

Dagkantprofiel (alleen bij houten kozijn)*: ja / nee

Pagina 24 invullen svp.

Bestelformulier BUVA hardglas ramen serie ISO 1200 (kies voor inbraakwerende uitvoering type ISO 1300)

Maatvoering: Sponningmaat Hoogte B
 Breedte F
 Dagmaat Hoogte A
 Breedte E



symbolen voor buiten sponningen

Whitco kettinguitzetter
 (kleur: grijs, wit of zwart)
 Met sleutel afsluitbaar*: ja / nee

Invulschema (in te vullen met bovenstaande gegevens)

	raam 1	raam 2	raam 3	raam 4	raam 5	raam 6	raam 7	raam 8	raam 9	raam 10
Raamtype										
Draairichting*										
Kozijnsoort										
Dagkantprofiel**										
Glaspakket										
Kleur screen										
Figuurglas										
B-maat (h)										
F-maat (br)										
A-maat (h)										
E-maat (br)										
D-maat										
Whitco kleur*										
Whitco afsluitbaar ja/nee										
Aantal ramen										

* Indien van toepassing

** Indien Whitco van toepassing is

Bestelformulier BUVA hardglas ramen serie ISO 1300 (inbraakwerend NEN 5096, klasse 2)

Bedrijfsnaam Bestelatum:

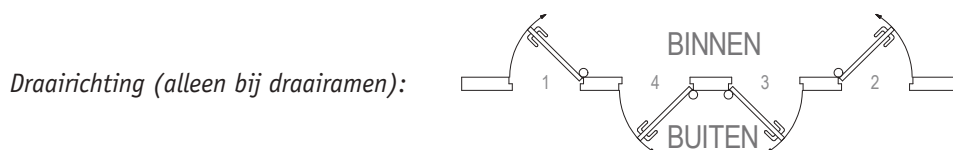
Postcode en plaats: Contactpersoon:

Afleveradres: Telefoon:

Gewenste leverdatum: Werk/Project:

<i>Raamtype</i>	1383/84	draairaam <i>buitendraaiend</i> met afsluitbare raamboompjes en tele-uitzetter
	1392	uitzetraam met aansluiting voor Whitco kettinguitzetter en opleggrendels
	1393	uitzetraam met afsluitbare combi*
	1394	uitzetraam met BUVA afsluitbare combi*
	1396	uitzetraam met aansluiting voor Bupex uitzetter
	1397	uitzetraam met aansluiting voor een elektrische bediening

*Niet mogelijk i.c.m. dagkanttichtprofiel



Glaspakketten: 5N-15-5N (standaard) / 5N-15-6N / 5N-15-8N / 5N-15-6NK
 Kleur keramische screen: zwart (RAL 9005) / wit (RAL 9010) / grijs (RAL 7042). Overige RAL-kleuren op aanvraag

Figuurglas:* 1=geen / 2=crepi / 3=chinchilla /
 4=satijn / 5=gezendstraald

(*) = doorhalen wat niet van toepassing is

<i>HR-glas (toevoeging op standaard):</i>		<i>Met argon vulling:</i>	
<i>Glaspakket:</i>	<i>U-waarde (W/m2/K):</i>	<i>Glaspakket:</i>	<i>U-waarde (W/m2/K):</i>
5N-15-5N	2,74	5N-15A-5N	2,62
5N-15-6N	2,73	5N-15A-6N	2,61
5N-15-8N	2,72	5N-15A-8N	2,60
5N-15-6NK	1,73	5N-15A-6NK	1,50
		6NHG-15A-6NHA	1,2

Soort kozijn:

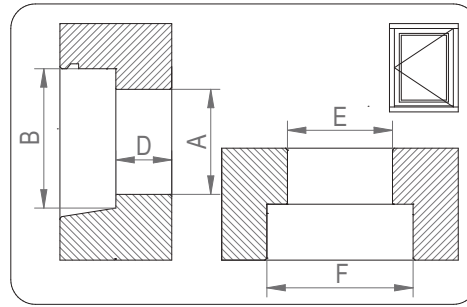
1.	Hout met standaard 17 mm sponning
1B.	Hout afwijkend detail (tekening bijvoegen)
4.	Diverse kunststof (tekening bijvoegen)
5.	Diverse aluminium (tekening bijvoegen)
7.	Overig (tekening bijvoegen)

*Dagkanttichtprofiel (alleen bij houten kozijn) *:* ja / nee

Pagina 26 invullen svp.

Bestelformulier BUVA hardglas ramen serie ISO 1300 (inbraakwerend NEN 5096, klasse 2)

Maatvoering: Sponningmaat Hoogte B
 Breedte F
 Dagmaat Hoogte A
 Breedte E



symbolen voor buiten sponningen

Whitco kettinguitzetter
 (kleur: grijs, wit of zwart)
 Met sleutel afsluitbaar*: ja / nee

Invulschema (in te vullen met bovenstaande gegevens)

	raam 1	raam 2	raam 3	raam 4	raam 5	raam 6	raam 7	raam 8	raam 9	raam 10
Raamtype										
Draairichting*										
Kozijnsoort										
Dagkantprofiel**										
Glaspakket										
Kleur screen										
Figuurglas										
B-maat (h)										
F-maat (br)										
A-maat (h)										
E-maat (br)										
D-maat										
Whitco kleur*										
Whitco afsluitbaar ja/nee										
Aantal ramen										

* Indien van toepassing

** Indien Whitco van toepassing is

Bestelformulier BUVA hardglas ramen serie ISO-PLUS 2000

(kies voor inbraakwerende uitvoering type ISO-PLUS 3000)

Bedrijfsnaam Datum:

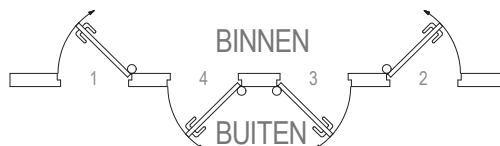
Postcode en plaats: Contactpersoon:

Afleveradres: Telefoon:

Gewenste leverdatum: Werk/Project:

<i>Raamtype</i>	2081/82	draairaam <i>binnendraaiend</i> met raamboompjes en tele-uitzetter
	2181/82	draairaam <i>binnendraaiend</i> met raammeerpuntssluiting en remschaar
	2281/82	draairaam <i>binnendraaiend</i> met raammeerpuntssluiting zonder uitzetter
	2381/82	draairaam <i>binnendraaiend</i> met raammeerpuntssluiting en tele-uitzetter
	2083/84	draairaam <i>buitendraaiend</i> met raamboompjes en tele-uitzetter
	2383/84	draairaam <i>buitendraaiend</i> met raammeerpuntssluiting en tele-uitzetter
	2090	uitzetraam met Axafix niet wegdraaibare raamuitzetter
	2091	uitzetraam met Axaflex wegdraaibare combiuitzetter
	2092	uitzetraam met aansluiting voor Whitco kettinguitzetter
	2093	uitzetraam met afsluitbare combi
	2094	uitzetraam met BUVA afsluitbare combi
	2096	uitzetraam met aansluiting voor Bupex uitzetter
	2097	uitzetraam met aansluiting voor een elektrische bediening
	2453	valraam met aansluiting voor Bupin valraamschaar**
	2454	valraam met springknip

Draairichting (alleen bij draairamen):



(*) = doorhalen wat niet van toepassing is

(**) = zie p. 14 voor wel / niet toepassen van begrenzingsblokjes

*Glaspakketten**: 5P-15-5P (standaard) / 5P-15-6P / 5P-15-8P / 5P-15-6PK
 Kleur keramische screen: zwart (RAL 9005) / wit (RAL 9010) / grijs (RAL 7042). Overige RAL-kleuren op aanvraag

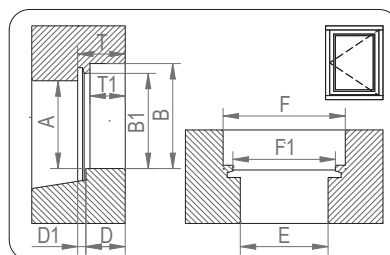
<i>HR-glas (toevoeging op standaard):</i>		Met argon vulling:	
Glaspakket:	U-waarde (W/m ² /K):	Glaspakket:	U-waarde (W/m ² /K):
5P-15-5P	2,74	5P-15A-5P	2,62
5P-15-6P	2,73	5P-15A-6P	2,61
5P-15-8P	2,72	5P-15A-8P	2,60
5P-15-6PK	1,73	5P-15A-6PK	1,50
		6HG-15A-6HA	1,2

*Figuurglas**: 1=geen / 2=crepi / 3=chinchilla / 4=satijn / 5=gezandstraald

- Soort kozijn:*
1. Hout met standaard 17 mm sponning
 - 1A. Hout met standaard 21 mm sponning met ontspanningshol
 - 1B. Hout afwijkend detail (tekening bijvoegen)
 4. Diverse kunststof (tekening bijvoegen)
 5. Diverse aluminium (tekening bijvoegen)
 7. Overig (tekening bijvoegen)

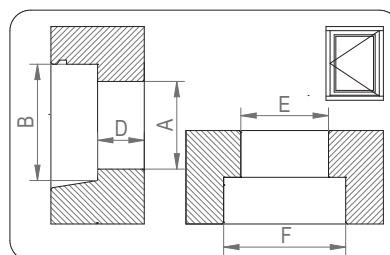
Bestelformulier BUVA hardglas ramen serie ISO-PLUS 2000 (kies voor inbraakwerende uitvoering type ISO-PLUS 3000)

Maatvoering: Sponningmaat Hoogte B
 Breedte F
 Hoogte A
 Breedte E



symbolen voor
binnen sponningen

Whitco kettinguitzetter
 (kleur: grijs, wit of zwart)
 Met sleutel afsluitbaar*: ja / nee



symbolen voor
buiten sponningen

Invulschema (in te vullen met bovenstaande gegevens)

	raam 1	raam 2	raam 3	raam 4	raam 5	raam 6	raam 7	raam 8	raam 9	raam 10
Raamtype										
Draairichting*										
Kozijnsoort										
Dagkantprofiel**										
Glaspakket										
Kleur screen										
Figuurglas										
B-maat (h)										
B1-maat										
F-maat (br)										
F1-maat										
A-maat (h)										
E-maat (br)										
T-maat										
T1-maat										
D-maat										
D1-maat										
Whitco kleur**										
Whitco afsluitbaar ja/nee										
Aantal ramen										

* Indien van toepassing ** Indien Whitco van toepassing is

Bestelformulier BUVA hardglas ramen serie ISO-PLUS 3000 (inbraakwerend NEN 5096, klasse 2)

Bedrijfsnaam Datum:

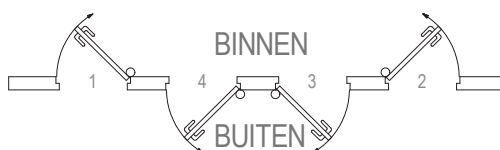
Postcode en plaats: Contactpersoon:

Afleveradres: Telefoon:

Gewenste leverdatum: Werk/Project:

Raamtype	3181/82	draairaam <i>binnendraaiend</i> met raameerpuntssluiting en remschaar
	3281/82	draairaam <i>binnendraaiend</i> met raameerpuntssluiting zonder uitzetter
	3381/82	draairaam <i>binnendraaiend</i> met raameerpuntssluiting en tele-uitzetter
	3083/84	draairaam <i>buitendraaiend</i> met raamboompjes 40C en tele-uitzetter
	3383/84	draairaam <i>buitendraaiend</i> met raameerpuntssluiting en tele-uitzetter
	3092	uitzetraam voor Whitco kettinguitzetter en opleggrendels
	3093	uitzetraam met afsluitbare combi
	3094	uitzetraam met BUVA afsluitbare combi
	3096	uitzetraam met aansluiting voor Bupex uitzetter met beveiliging
	3097	uitzetraam met aansluiting voor een elektrische bediening
	3453VB	valraam met aansluiting voor Bupin valraamschaar en stalen valbeugel**
	3454VB	valraam met springknip en stalen valbeugel

Draairichting (alleen bij draairamen):



Glaspakketten: 5N-15-5N (standaard) / 5N-15-6N / 5N-15-8N / 5N-15-6NK
 Kleur keramische screen: zwart (RAL 9005) / wit (RAL 9010) / grijs (RAL 7042). Overige RAL-kleuren op aanvraag

Figuurglas*: 1=geen / 2=crepi / 3=chinchilla /
 4=satijn / 5=gezendstraald

(*) = doorhalen wat niet van toepassing is

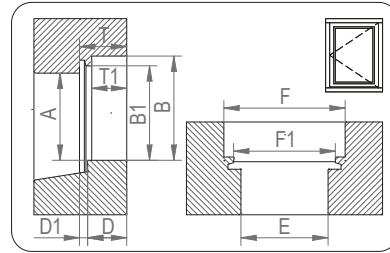
HR-glas (toevoeging op standaard):		Met argon vulling:	
Glaspakket:	U-waarde (W/m ² /K):	Glaspakket:	U-waarde (W/m ² /K):
5N-15-5N	2,74	5N-15A-5N	2,62
5N-15-6N	2,73	5N-15A-6N	2,61
5N-15-8N	2,72	5N-15A-8N	2,60
5N-15-6NK	1,73	5N-15A-6NK	1,50
		6NHG-15A-6NHA	1,2

(**) = zie p. 14 voor wel / niet toepassen van begrenzingsblokje

- Soort kozijn:
1. Hout met standaard 17 mm sponning
 - 1A. Hout met standaard 21 mm sponning met ontspanningshol
 - 1B. Hout afwijkend detail (tekening bijvoegen)
 4. Diverse kunststof (tekening bijvoegen)
 5. Diverse aluminium (tekening bijvoegen)
 7. Overig (tekening bijvoegen)

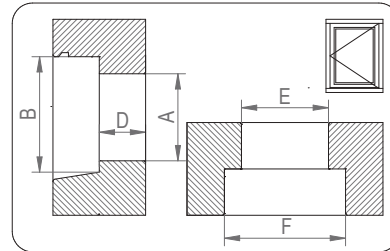
Bestelformulier BUVA hardglas ramen serie ISO-PLUS 3000 (inbraakwerend NEN 5096, klasse 2)

Maatvoering: Sponningmaat Hoogte B
 Dagmaat Hoogte A
 Breedte E



symbolen voor binnen sponningen

Whitco kettiguitzetter
 (kleur: grijs, wit of zwart)
 Met sleutel afsluitbaar*: ja / nee



symbolen voor buiten sponningen

Invulschema (in te vullen met bovenstaande gegevens)

	raam 1	raam 2	raam 3	raam 4	raam 5	raam 6	raam 7	raam 8	raam 9	raam 10
Raamtype										
Draairichting*										
Kozijnsoort										
Dagkantprofiel**										
Glaspakket										
Kleur screen										
Figuurglas										
B-maat (h)										
B1-maat										
F-maat (br)										
F1-maat										
A-maat (h)										
E-maat (br)										
T-maat										
T1-maat										
D-maat										
D1-maat										
Whitco kleur**										
Whitco afsluitbaar ja/nee										
Aantal ramen										

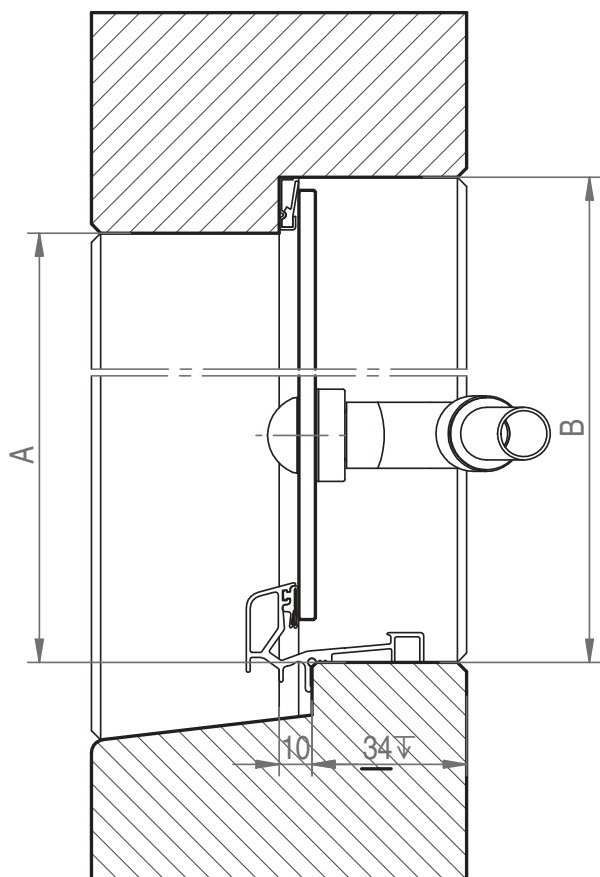
* Indien van toepassing ** Indien Whitco van toepassing is

BUVA HARDGLAS serie 500

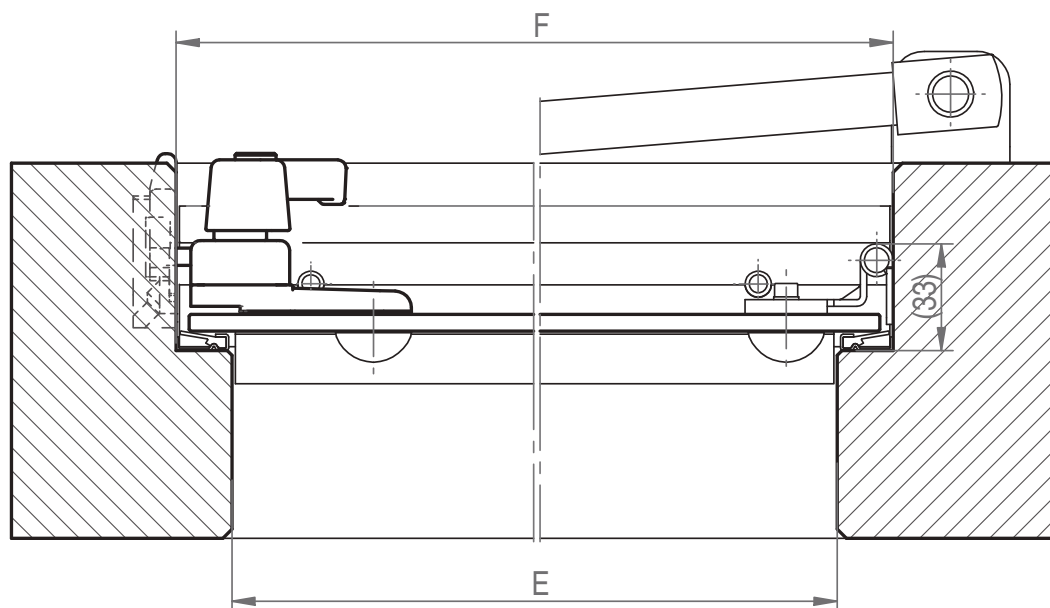
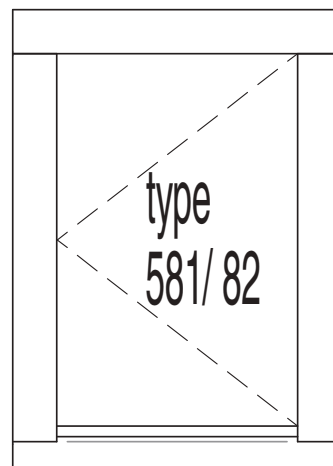
Enkel glas met raambomen en tele-uitzetter

BUVA

draairaam binnensponning



afgebeeld draairaam draairichting 1



Blad 1 van 1 bladen
wijziging voorbehouden

Document titel
BUVA Hardglas 500 BiDr met tele-uitzet.

Status
Definitief

Documentnummer
20110031.1003

Revisie B	Versie 01
---------------------	---------------------

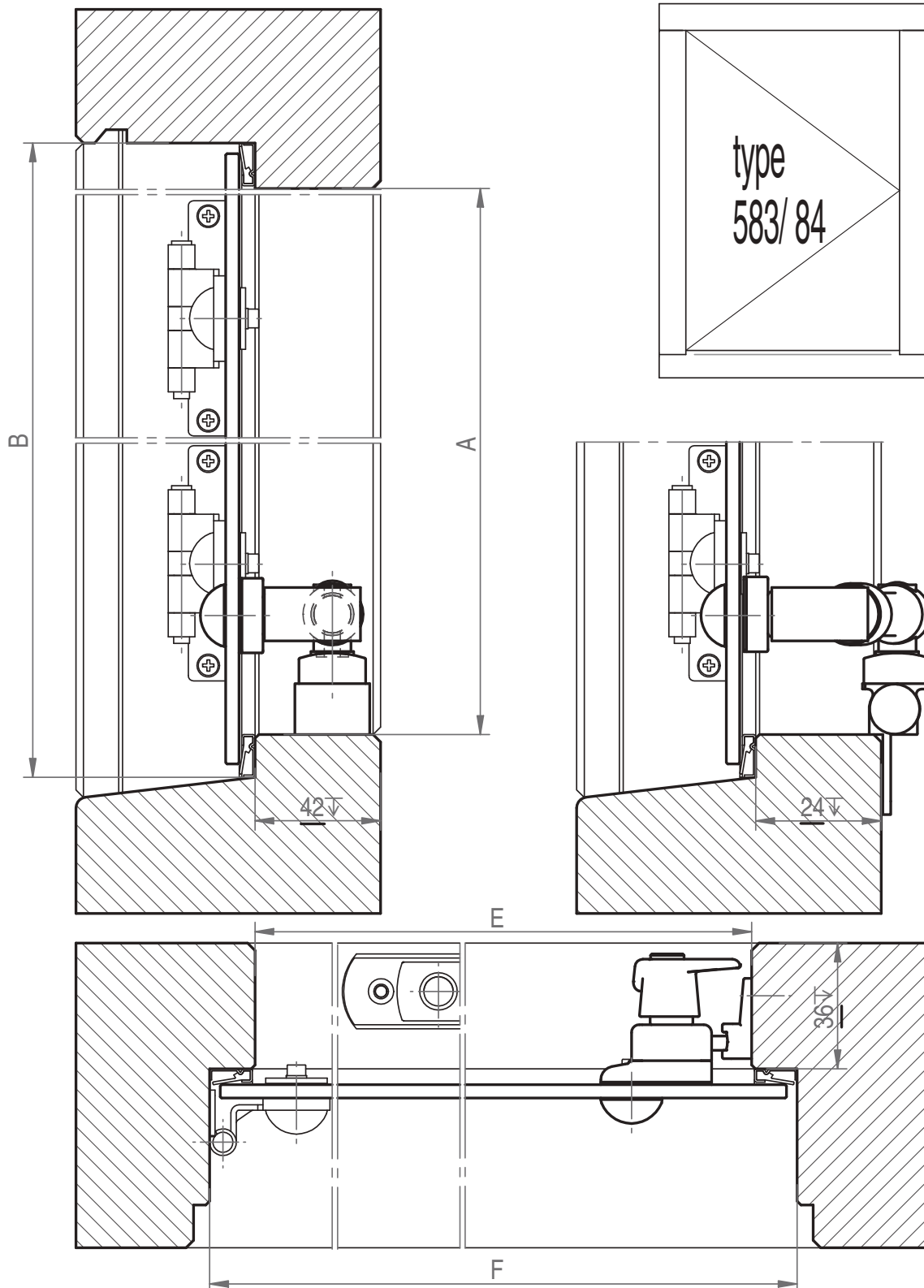
BUVA HARDGLAS serie 500

Enkel glas met raambomen en tele-uitzetter

BUVA

draairaam buitensponning

afgebeeld draairaam draairichting 3



wijziging voorbehouden Blad 1 van 1 bladen

Document titel
BUVA Hardglas 500 BuiDr met tele-uitzet

Status
Definitief

Documentnummer
20110031.1005

Revisie
B

Versie
01

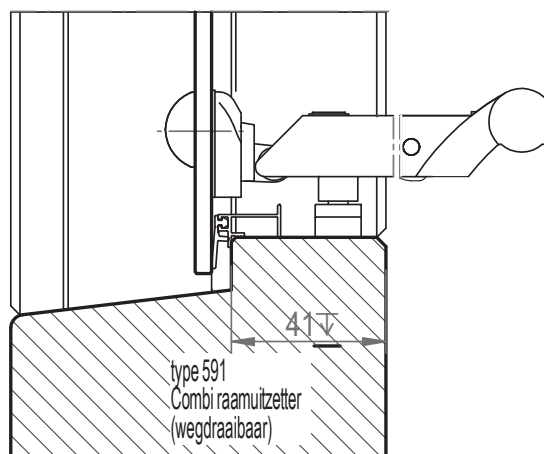
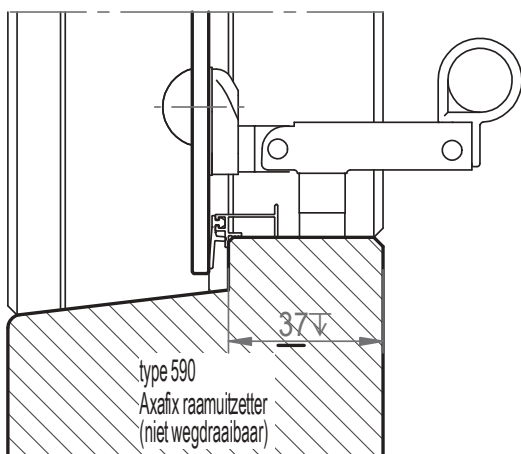
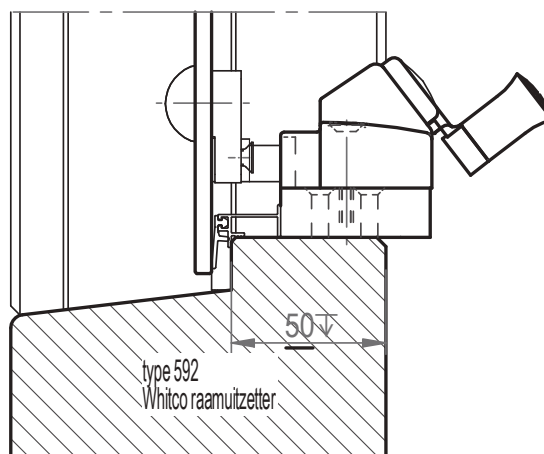
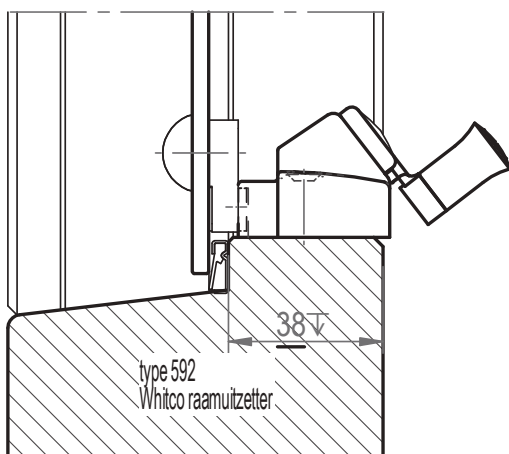
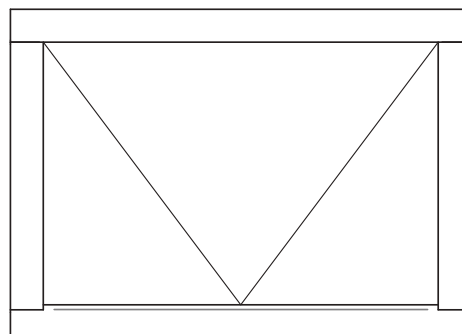
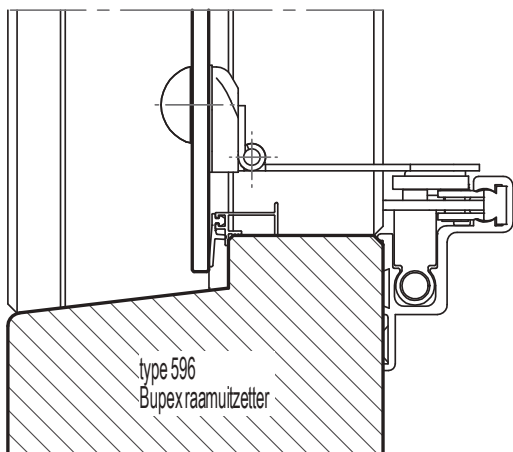
BUVA HARDGLAS serie 500

Enkel glas uitzetraam met bedieningsopties

BUVA

uitzetraam buitensponning

afgebeeld uitzetraam



Blad 1 van 1 bladen
wijziging voorbehouden

Document titel
Hardglas 500 Uitzetr.bedieningsopties

Status
Definitief

Documentnummer
20110031.1006

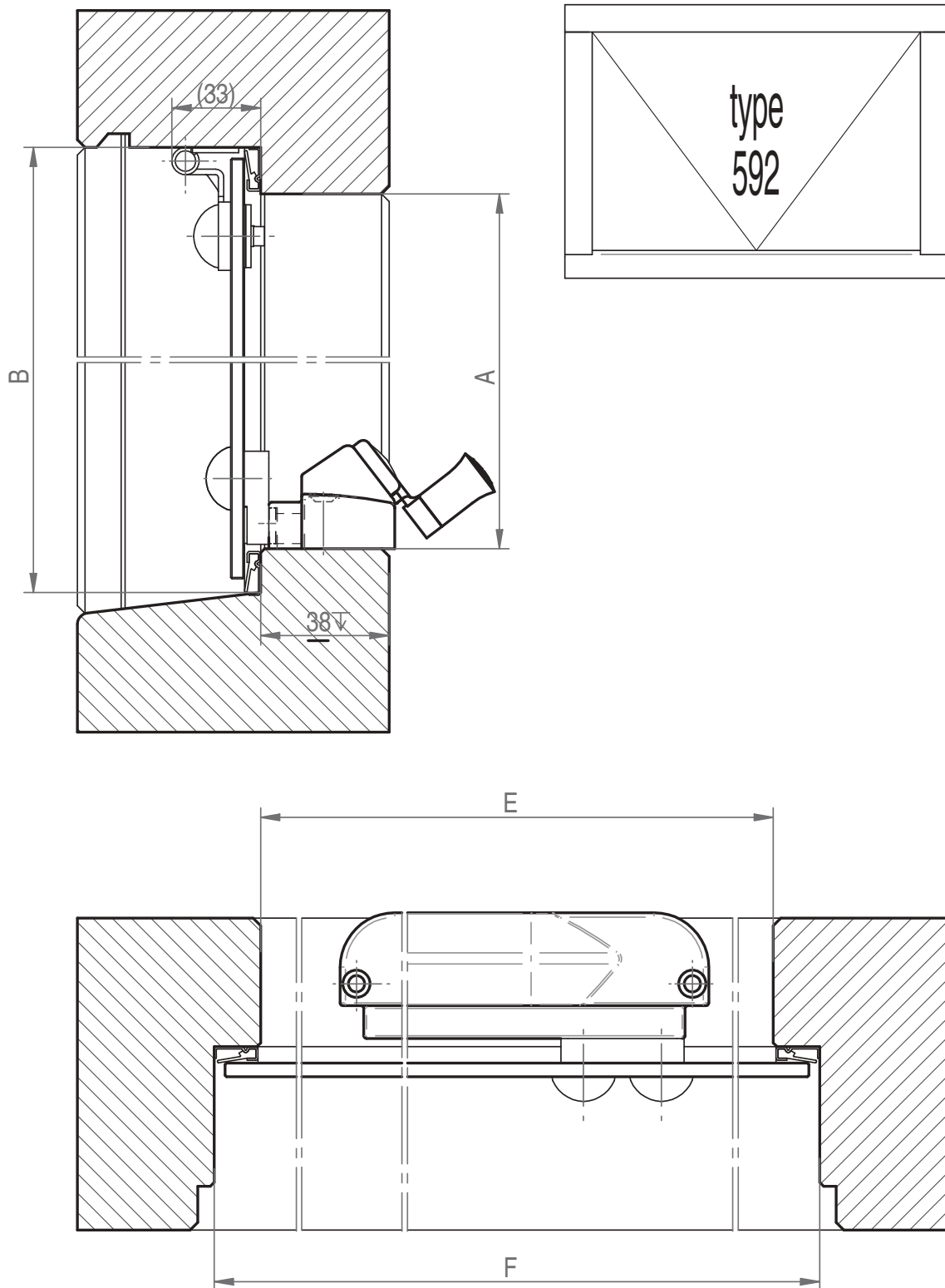
Revisie C	Versie 01
---------------------	---------------------

BUVA HARDGLAS serie 500 Enkel glas met Whitco raamuitzetter

BUVA

uitzetraam buitensponning

afgebeeld uitzetraam



wijziging voorbehouden Blad 1 van 1 bladen

Document titel
BUVA Hardglas 500 Uitzetraam met Whitco

Status
Definitief

Documentnummer
20110031.1007

Revisie
B

Versie
01

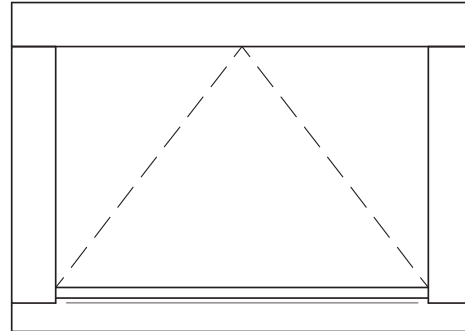
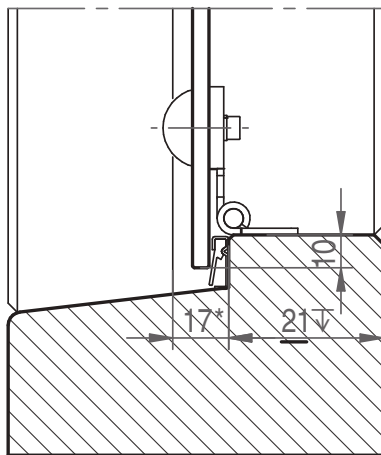
BUVA HARDGLAS serie 500

Enkel glas valraam met bedieningsopties

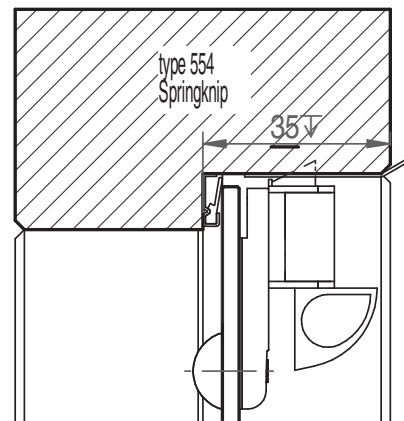
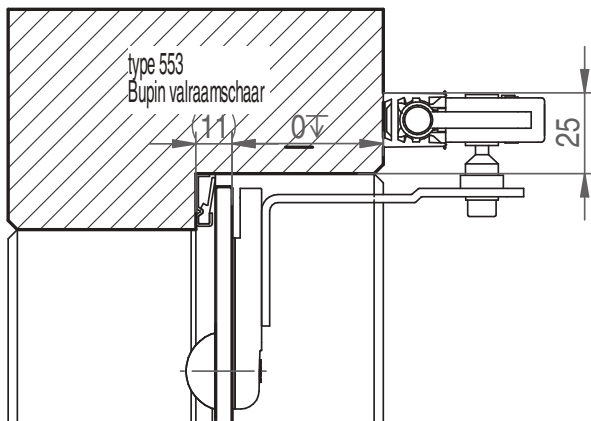
BUVA
rationele bouwproducten

valraam binnensponning

afgebeeld valraam



* Let op:
- teruggeslagen onderdorpel a 17mm ("wisselsponning")



Blad 1 van 1 bladen
wijziging voorbehouden

Document titel
Hardglas 500 Valraam bedieningsopties

Status
Definitief

Documentnummer
20110031.1008

Revisie
C

Versie
01

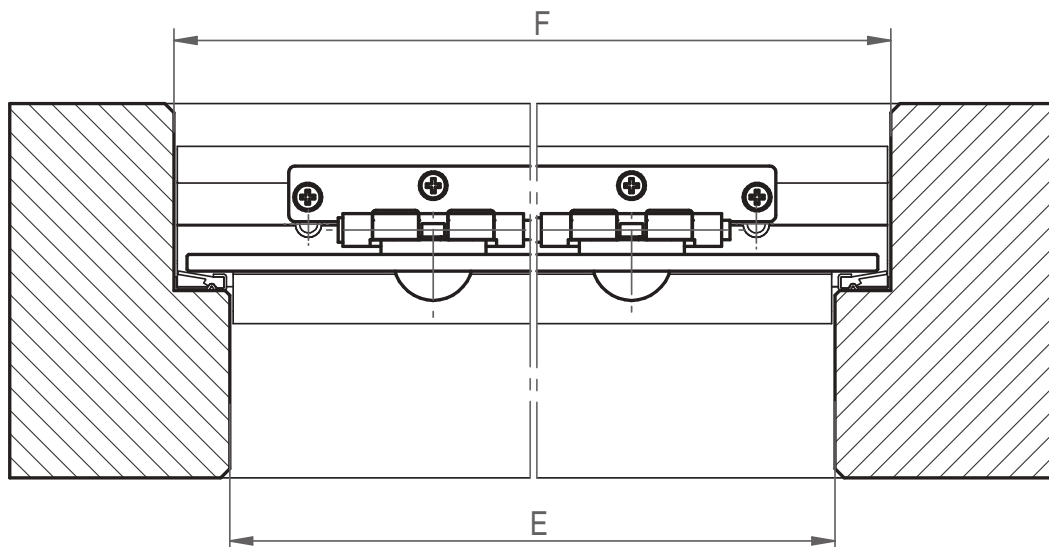
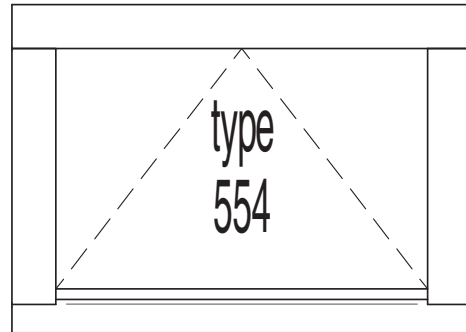
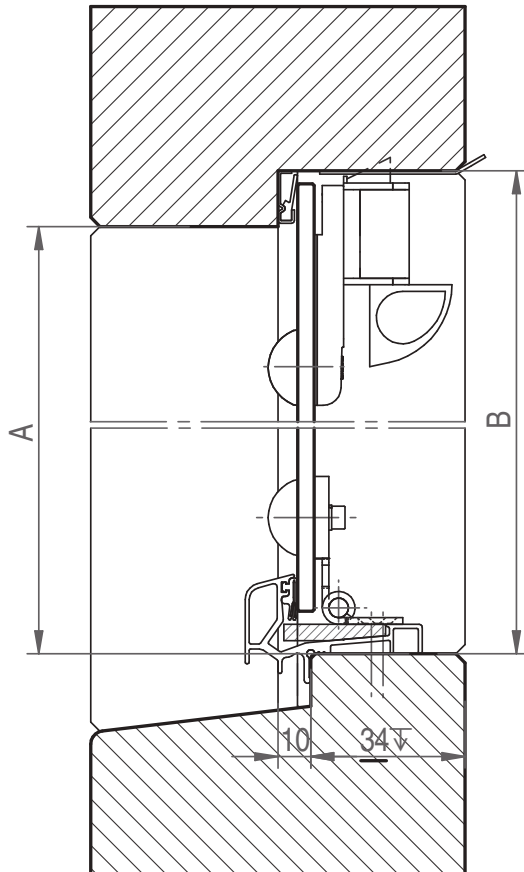
BUVA HARDGLAS serie 500

Enkel glas met springknip

BUVA

valraam binnensponning

afgebeeld valraam



wijziging voorbehouden. Blad 1 van 1 bladen

Document titel
BUVA Hardglas 500 Valraam met Springknip

Status
Definitief

Documentnummer
20110031.1009

Revisie
C

Versie
01

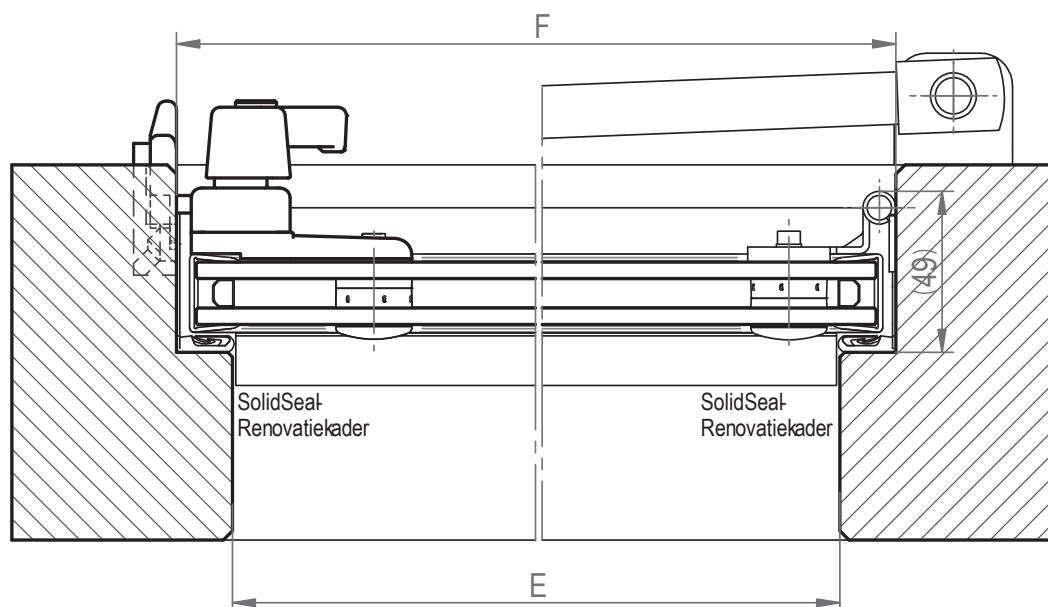
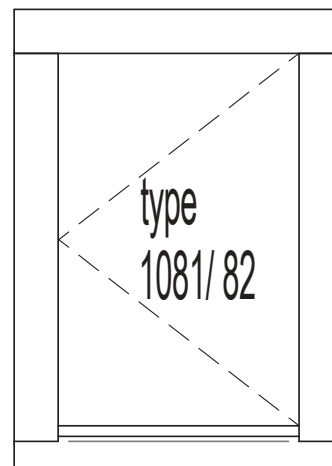
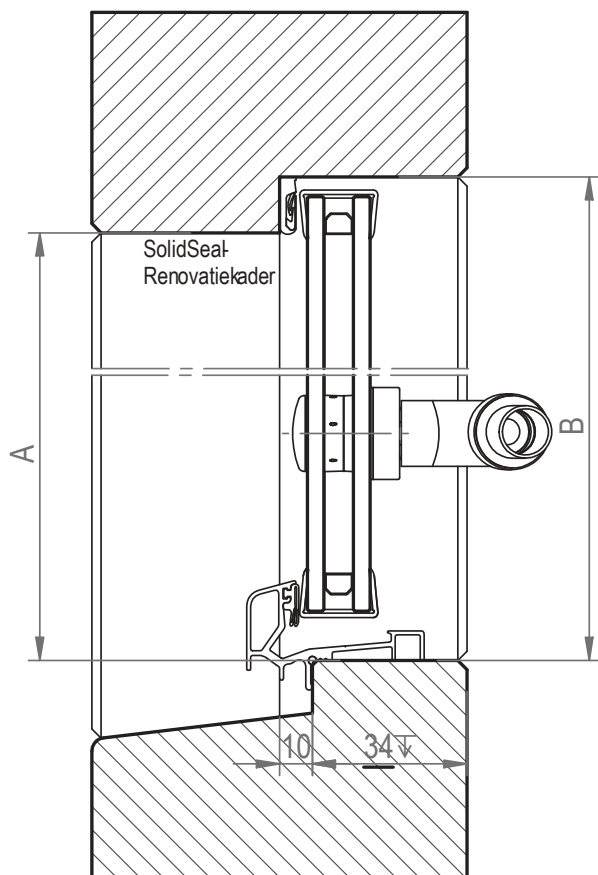
BUVA HARDGLAS serie 1000

Dubbel glas met raambomen en tele-uitzetter

BUVA

draairaam binnensponning

afgebeeld draairaam draairichting 1



Blaad 1 van 1 bladen
wijziging voorbehouden

Document titel
BUVA Hardglas 1000 BiDr met tele-uitzet

Status
Definitief

Documentnummer
20110031.1016

Revisie
C

Versie
01

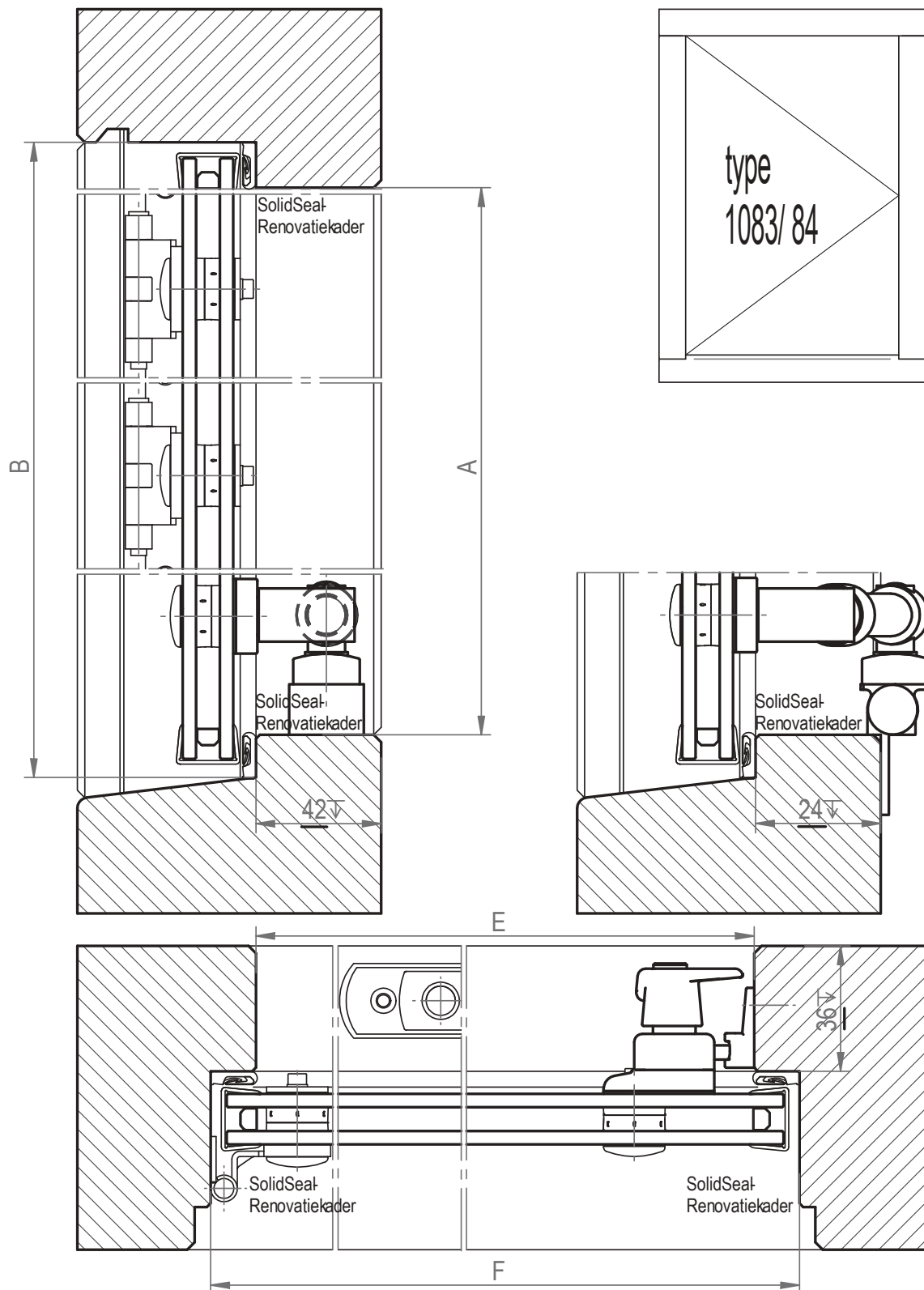
BUVA HARDGLAS serie 1000

Dubbel glas met raambomen en tele-uitzetter

BUVA

draairaam buitensponning

afgebeeld draairaam draairichting 3



wijziging voorbehouden Blad 1 van 1 bladen

Document titel
BUVA Hardglas1000 BuiDr met tele-uitzet

Status
Definitief

Documentnummer
20110031.1050

Revisie
C

Versie
01

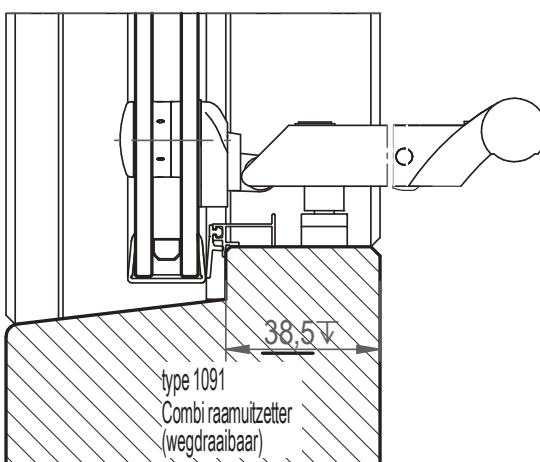
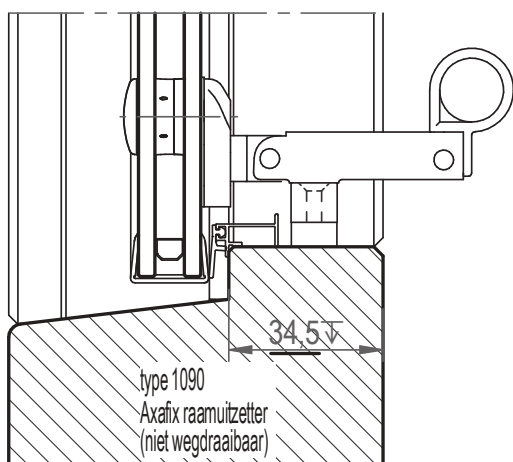
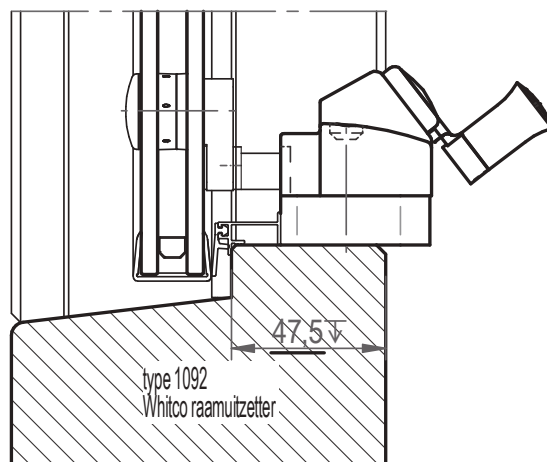
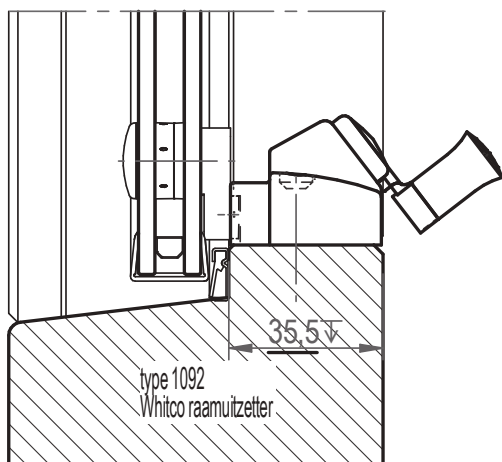
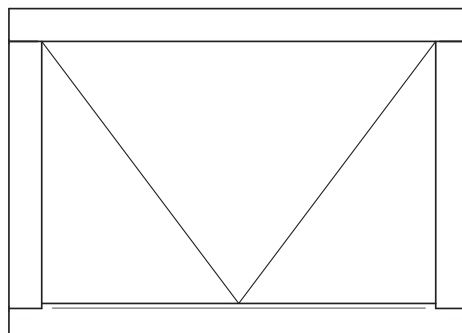
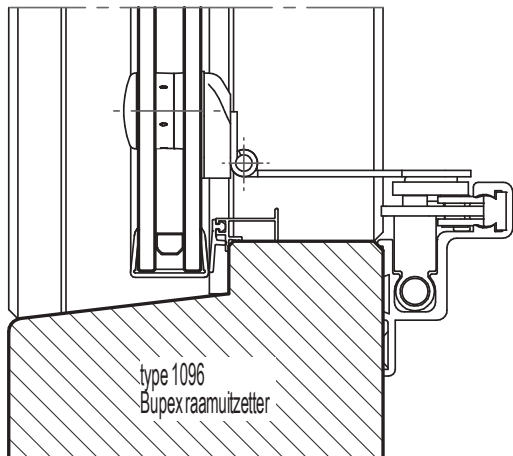
BUVA HARDGLAS serie 1000

Dubbel glas uitzetraam met bedieningsopties

BUVA

uitzetraam buitensponning

afgebeeld uitzetraam



Blad 1 van 2 bladen

wijziging voorbehouden

Document titel
Hardglas 1000 Uitzetr.bedieningsopties

Status
Definitief

Documentnummer
20110031.1025

Revisie
H

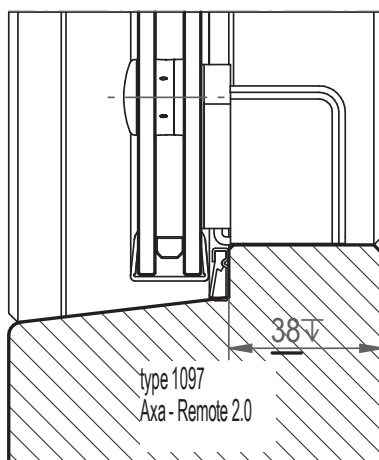
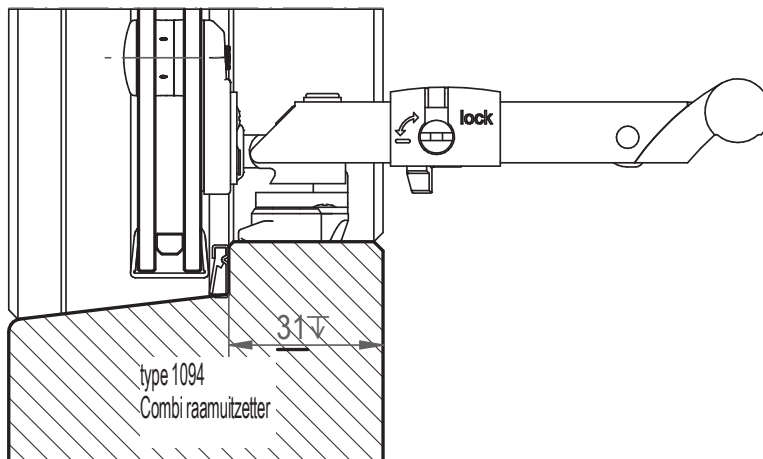
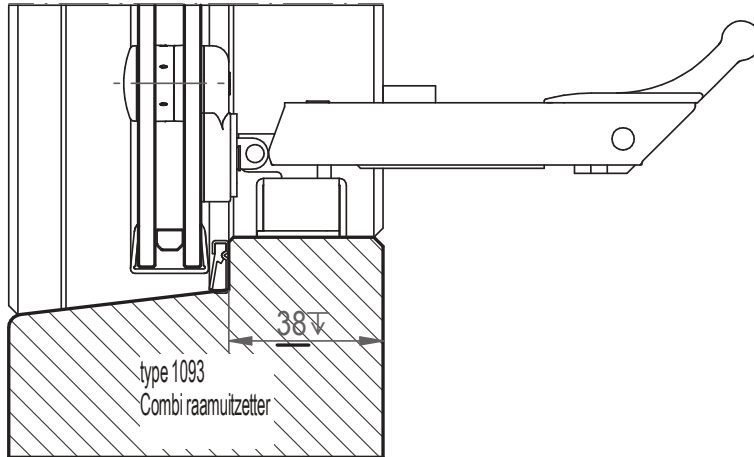
Versie
01

BUVA HARDGLAS serie 1000

Dubbel glas uitzetraam met bedieningsopties

BUVA

uitzetraam buitensponning



Blaad 2 van 2 bladen

wijziging voorbehouden

Document titel
Hardglas 1000 Uitzetr.bedieningsopties

Status
Definitief

Documentnummer
20110031.1025

Revisie
H

Versie
01

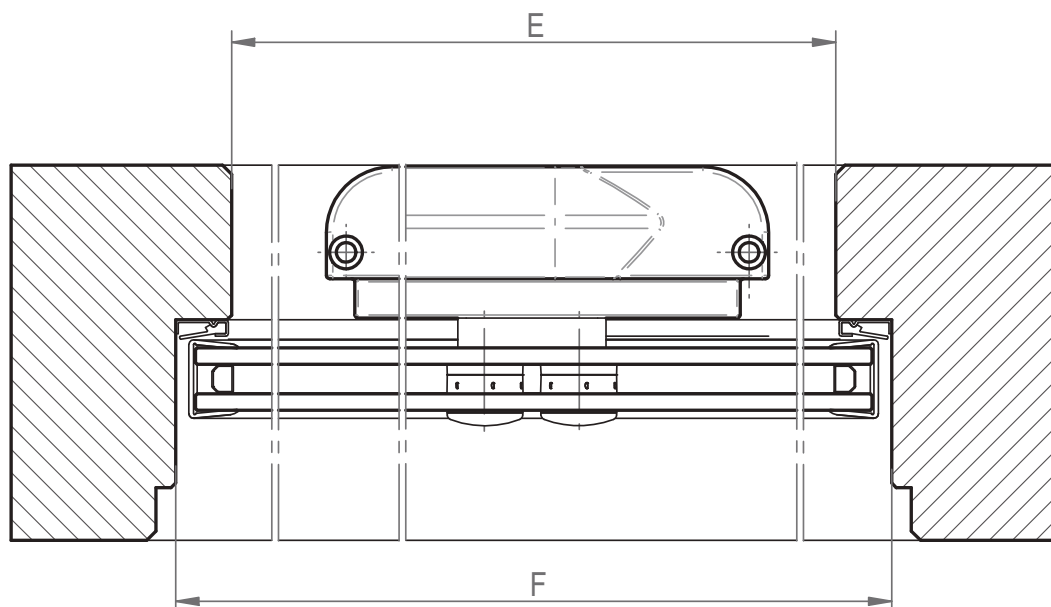
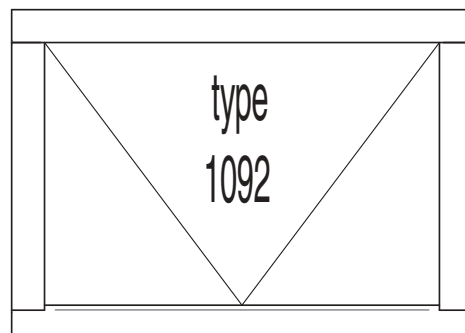
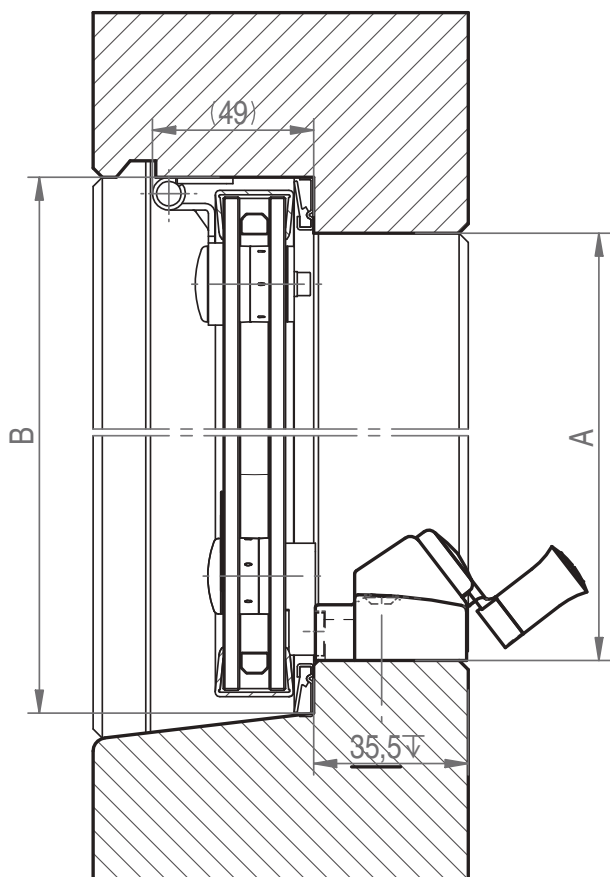
BUVA HARDGLAS serie 1000

Dubbel glas met Whitco raamuitzetter

BUVA

uitzetraam buitensponning

afgebeeld uitzetraam



Blad 1 van 1 bladen
wijziging voorbehouden

Document titel
BUVA Hardglas1000 Uitzetraam met Whitco

Status
Definitief

Documentnummer
20110031.1026

Revisie
B

Versie
01

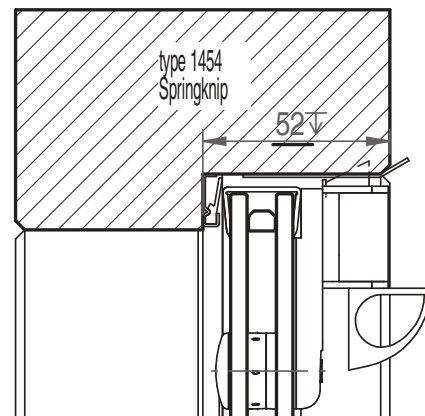
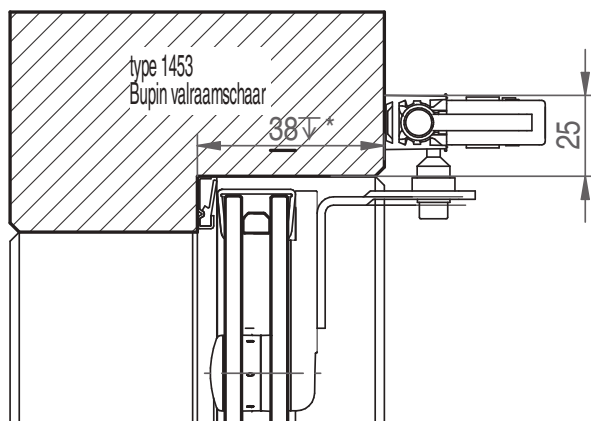
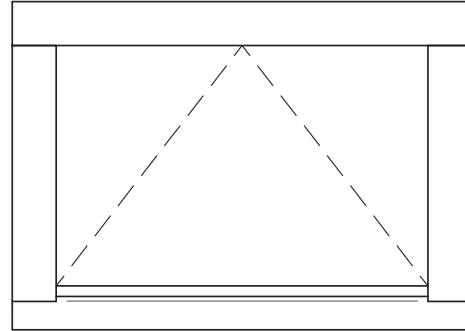
BUVA HARDGLAS serie 1000

Dubbel glas valraam met bedieningsopties

BUVA

valraam binnensponning

afgebeeld valraam



*: gebaseerd op glasspouw van 15mm en
2x glasplaatdikte van 6mm.

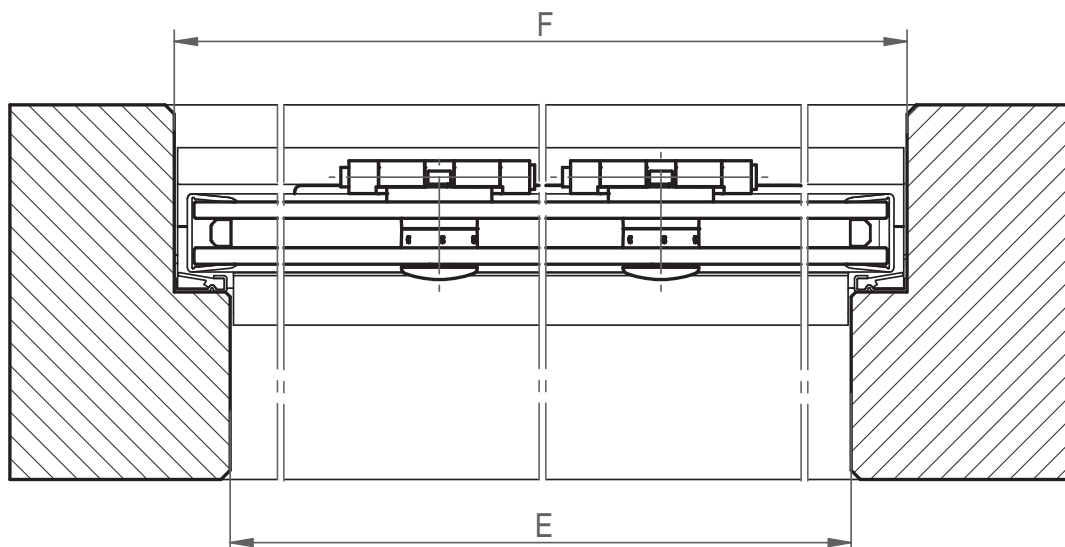
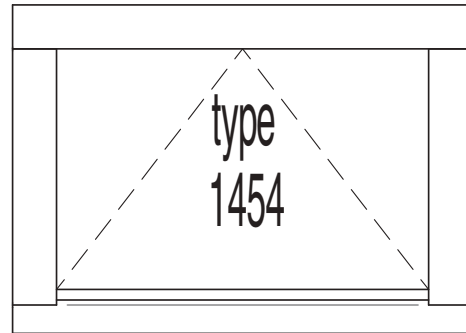
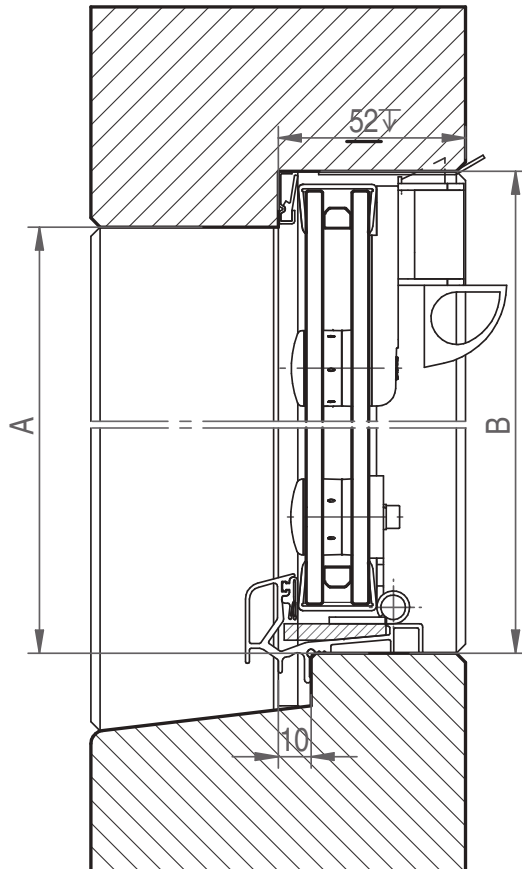
BUVA HARDGLAS serie 1000

Dubbel glas met springknip

BUVA

valraam binnensponning

afgebeeld valraam



wijziging voorbehouden. Blad 1 van 1 bladen

Document titel
BUVA Hardglas1000 Valraam metSpringknip

Status
Definitief

Documentnummer
20110031.1036

Revisie
E

Versie
01

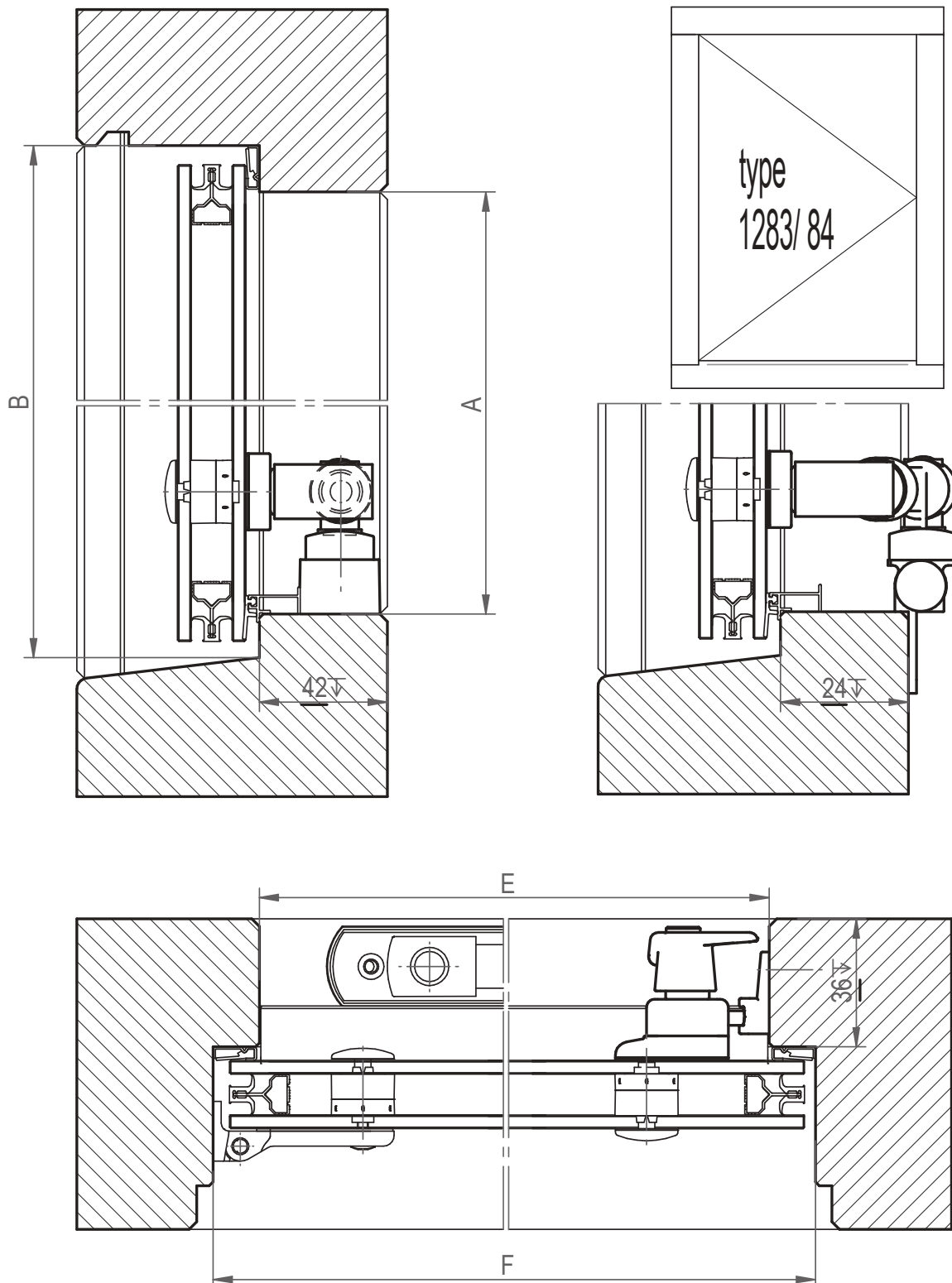
BUVA HARDGLAS serie 1200

Dubbel glas gescreend met raambomen en tele-uitzetter

BUVA
rationele bouwproducten

draairaam buitensponning

afgebeeld draairaam draairichting 3



wijziging voorbehouden
Blad 1 van 1 bladen

Document titel
BUVA Hardglas1200 BuiDr met tele-uitzet

Status
Definitief

Documentnummer
20110031.1051

Revisie
B

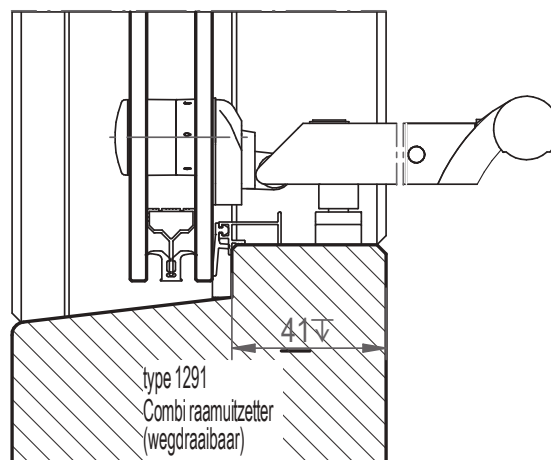
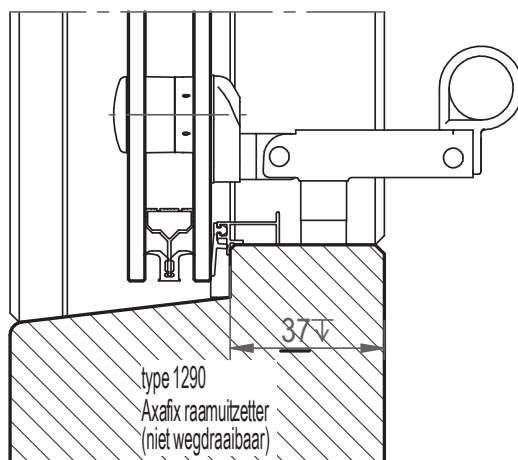
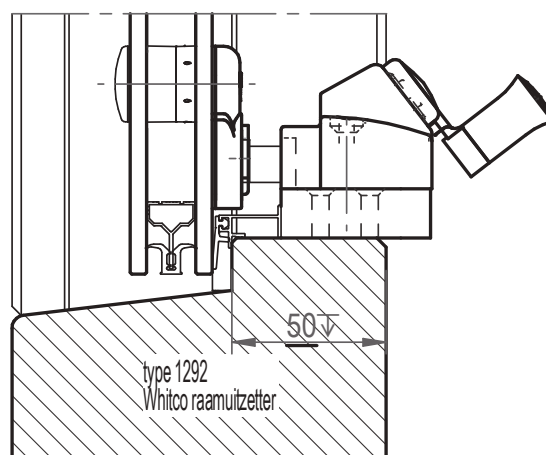
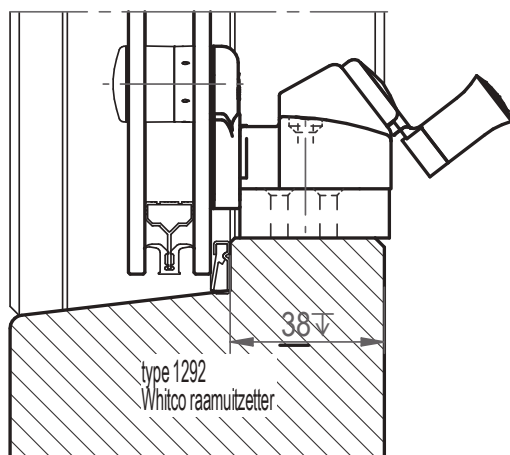
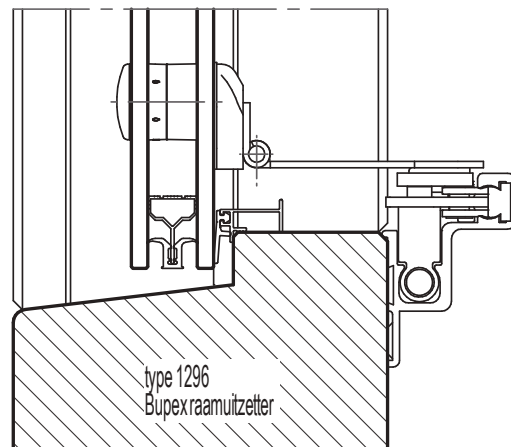
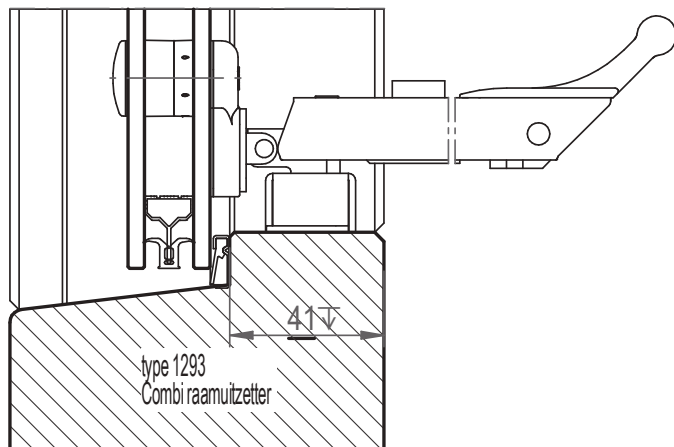
Versie
01

BUVA HARDGLAS serie 1200

Dubbel glas gescreend uitzetraam met bedieningsopties

BUVA

uitzetraam buitensponning



Blad 1 van 2 bladen

wijziging voorbehouden

Document titel
Hardglas 1200 Uitzetr.bedieningsopties

Status
Definitief

Documentnummer
20110031.1039

Revisie
F

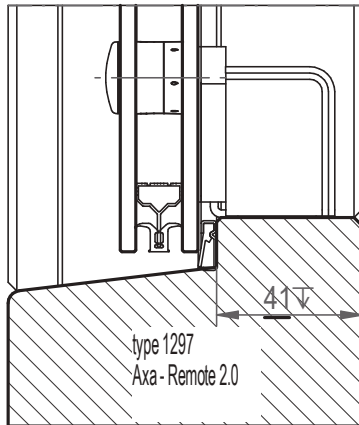
Versie
01

BUVA HARDGLAS serie 1200

Dubbel glas gescreend uitzetraam met bedieningsopties

BUVA

uitzetraam buitenspanning



Blad 2 van 2 bladen
wijziging voorbehouden

Document titel
Hardglas 1200 Uitzetr.bedieningsopties

Status
Definitief

Documentnummer
20110031.1039

Revisie	Versie
F	01

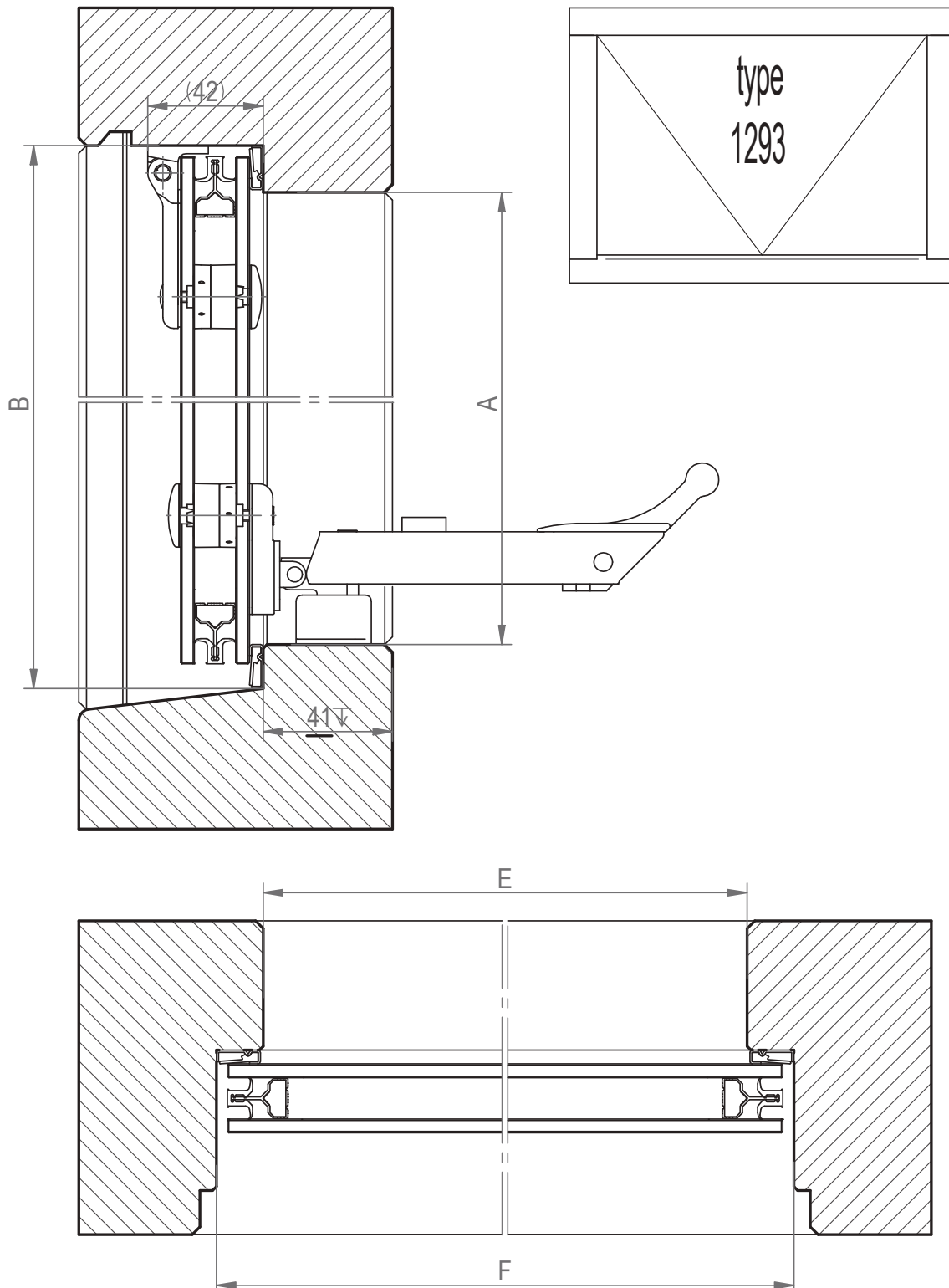
BUVA HARDGLAS serie 1200

Dubbel glas gescreend met Combi raamuitzetter

BUVA

uitzetraam buitensponning

afgebeeld uitzetraam



Blad 1 van 1 bladen

wijziging voorbehouden

Document titel
BUVA Hardglas1200 Uitzetraam met Combi

Status
Definitief

Documentnummer
20110031.1037

Revisie
B

Versie
01

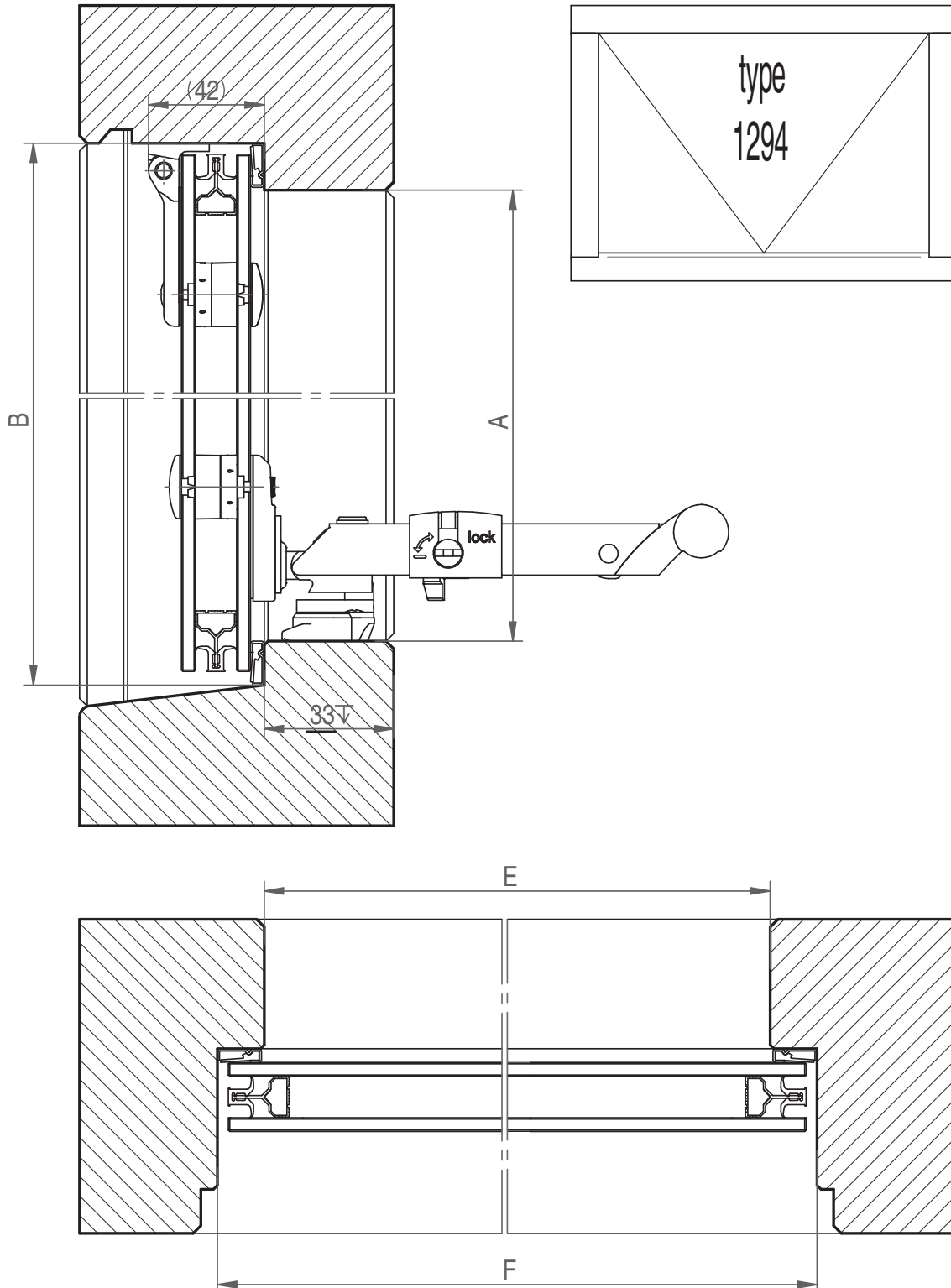
BUVA HARDGLAS serie 1200

Dubbel glas gescreend met Combi raamuitzetter

BUVA

uitzetraam buitensponning

afgebeeld uitzetraam



wijziging voorbehouden
Blad 1 van 1 bladen

Document titel
BUVA Hardglas 1200 Uitzetraam met Combi

Status
Definitief

Documentnummer
20110031.1067

Revisie	Versie
D	01

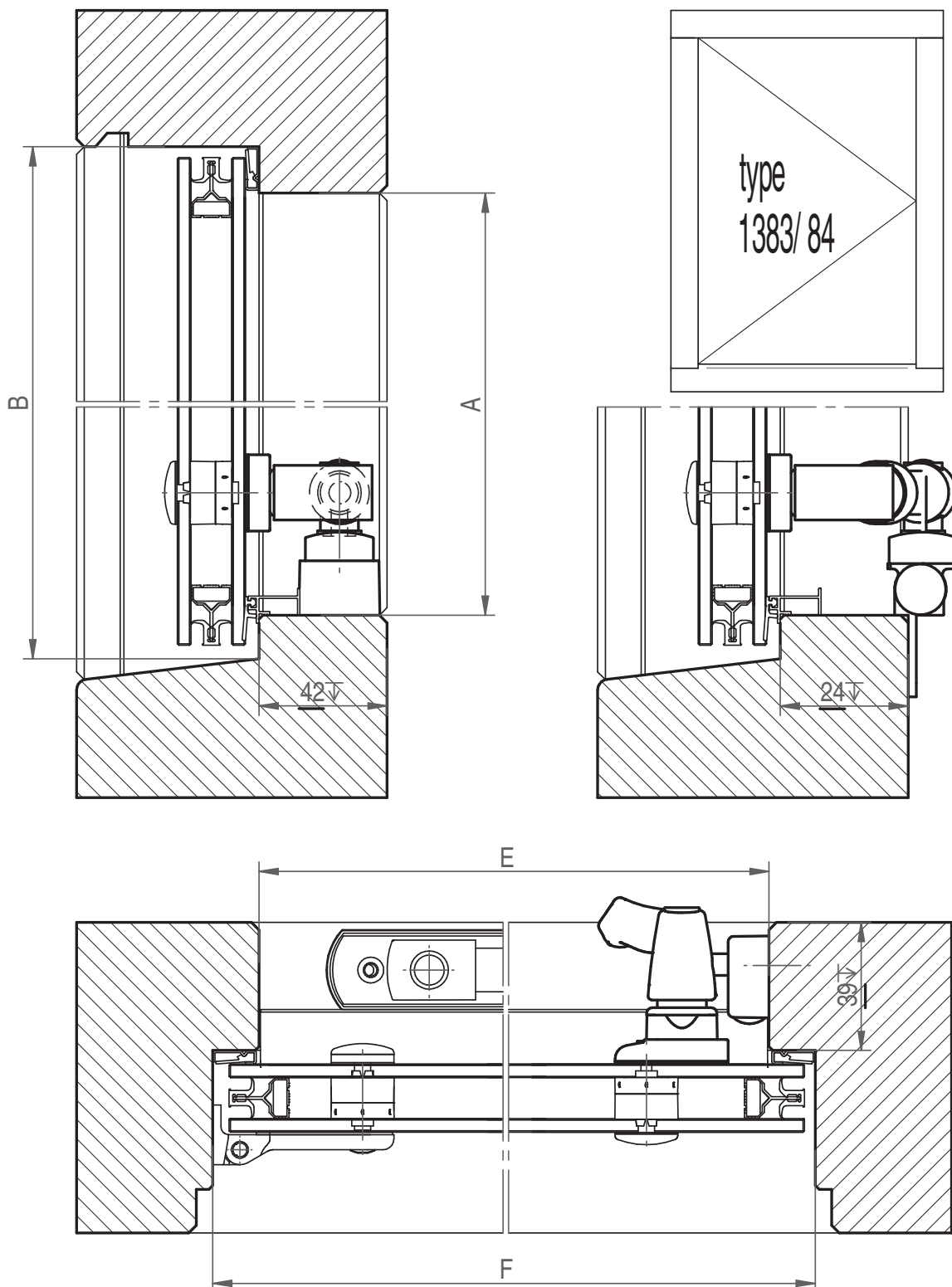
BUVA HARDGLAS serie 1300 (Inbraakwerend)

Dubbel glas gescreend met raambomen en tele-uitzetter

BUVA

draairaam buitensponning

afgebeeld draairaam draairichting 3



wijziging voorbehouden. Blad 1 van 1 bladen

Document titel
BUVA Hardglas1300 BuiDr met tele-uitzet

Status
Definitief

Documentnummer
20110031.1052

Revisie
C

Versie
01

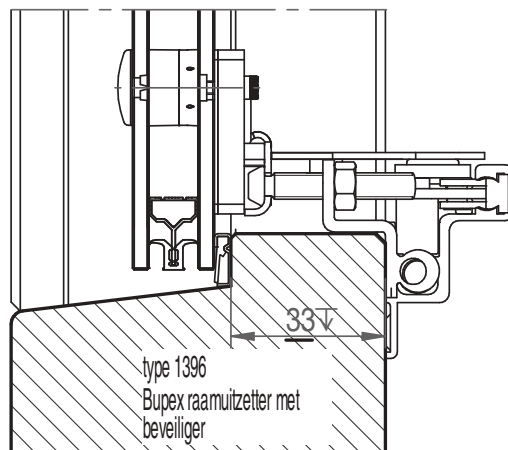
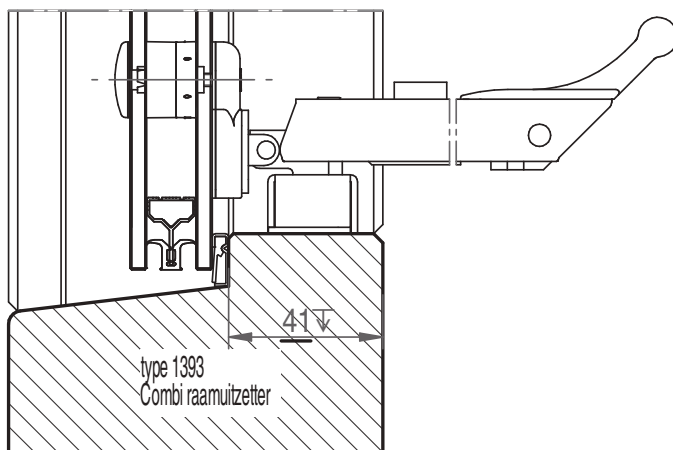
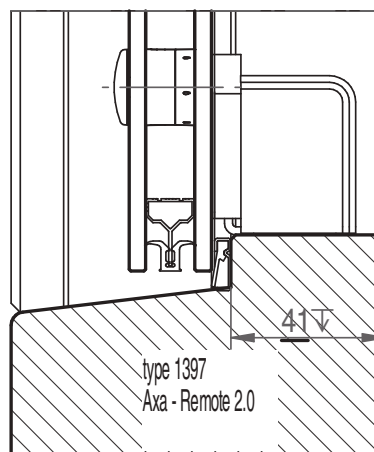
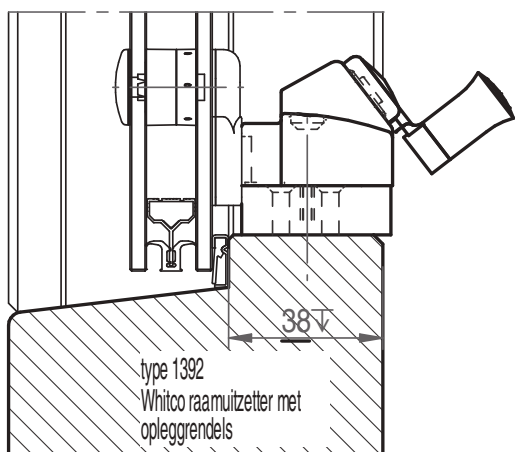
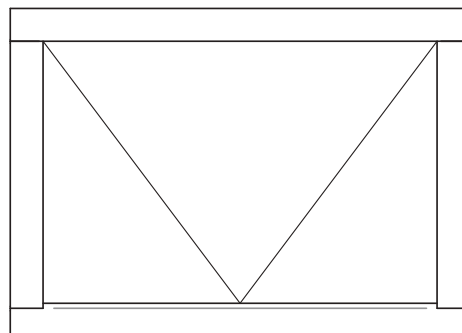
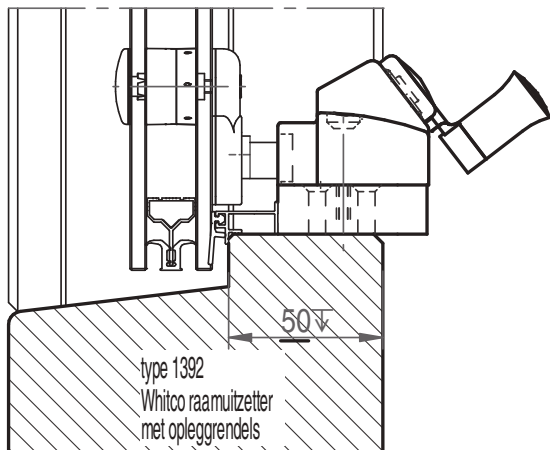
BUVA HARDGLAS serie 1300 (Inbraakwerend)

Dubbel glas gescreend uitzetraam met bedieningsopties

BUVA

uitzetraam buitensponning

afgebeeld uitzetraam



Blad 1 van 1 bladen

wijziging voorbehouden

Document titel
Hardglas 1300 Uitzetr. bedieningsopties

Status
Definitief

Documentnummer
20110031.1045

Revisie
C

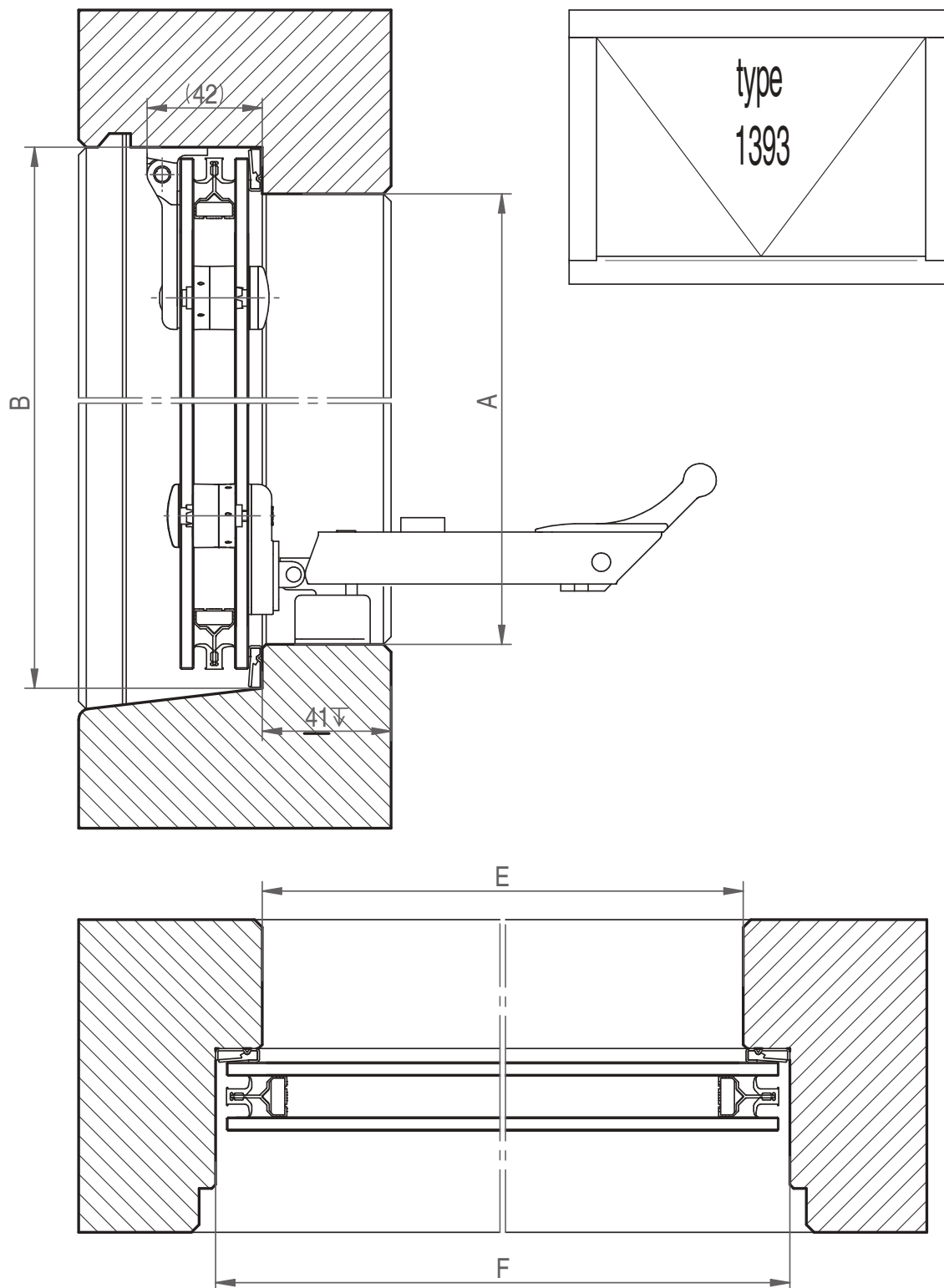
Versie
02

BUVA HARDGLAS serie 1300 (Inbraakwerend) Dubbel glas gescreend met Combi raamuitzetter

BUVA

uitzeraam buitensponning

afgebeeld uitzeraam



wijziging voorbehouden Bled 1 van 1 bieden

Document titel
BUVA Hardglas1300 Uitzeraam met Combi

Status
Definitief

Documentnummer
20110031.1038

Revisie
D

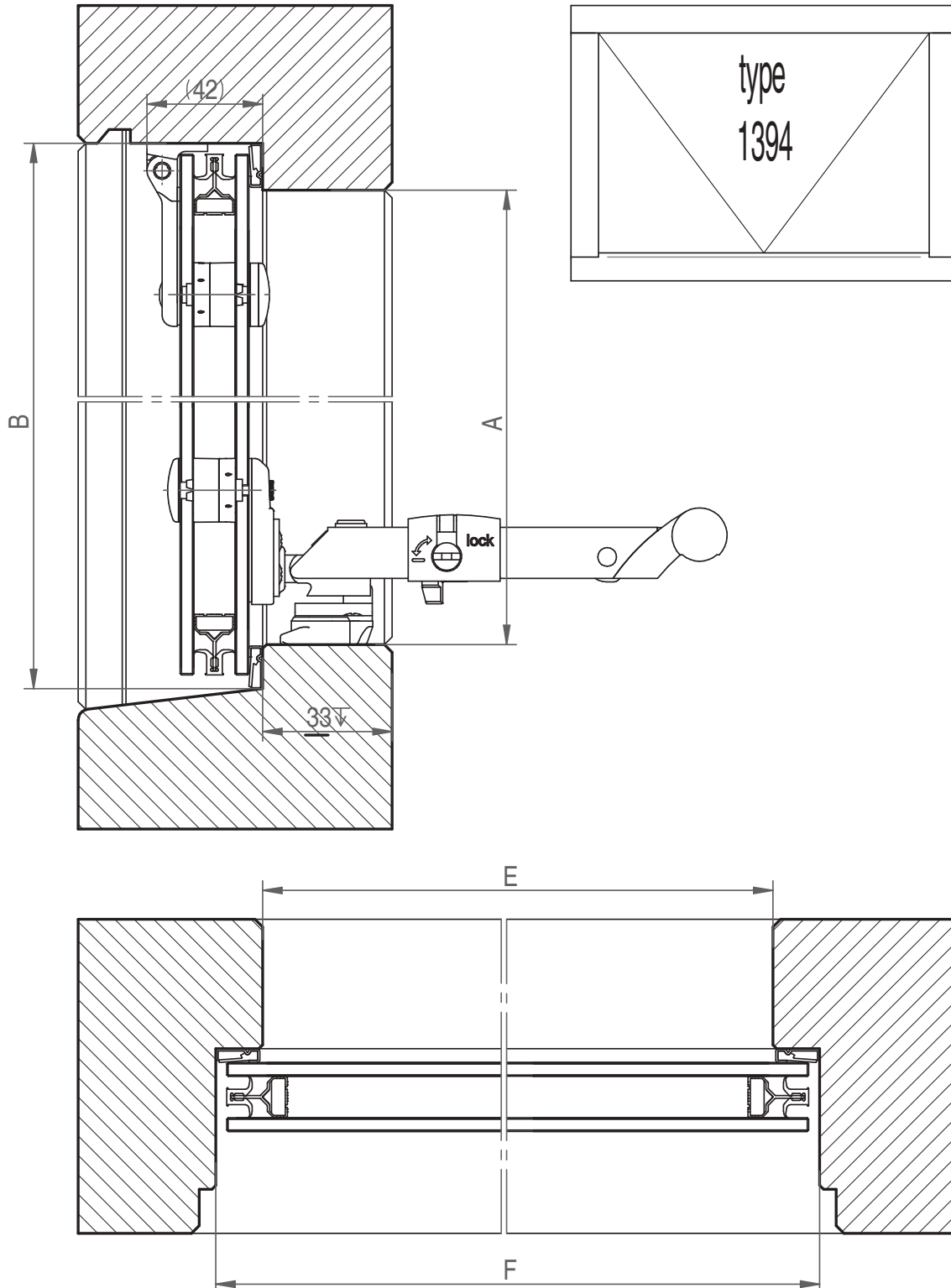
Verisie
01

BUVA HARDGLAS serie 1300 (Inbraakwerend) Dubbel glas gescreend met Combi raamuitzetter

BUVA

uitzetraam buitensponning

afgebeeld uitzetraam



wijziging voorbehouden
Blad 1 van 1 bladen

Document titel
BUVA Hardglas 1300 Uitzetraam met Combi

Status
Definitief

Documentnummer
20110031.1068

Revisie C	Versie 01
---------------------	---------------------

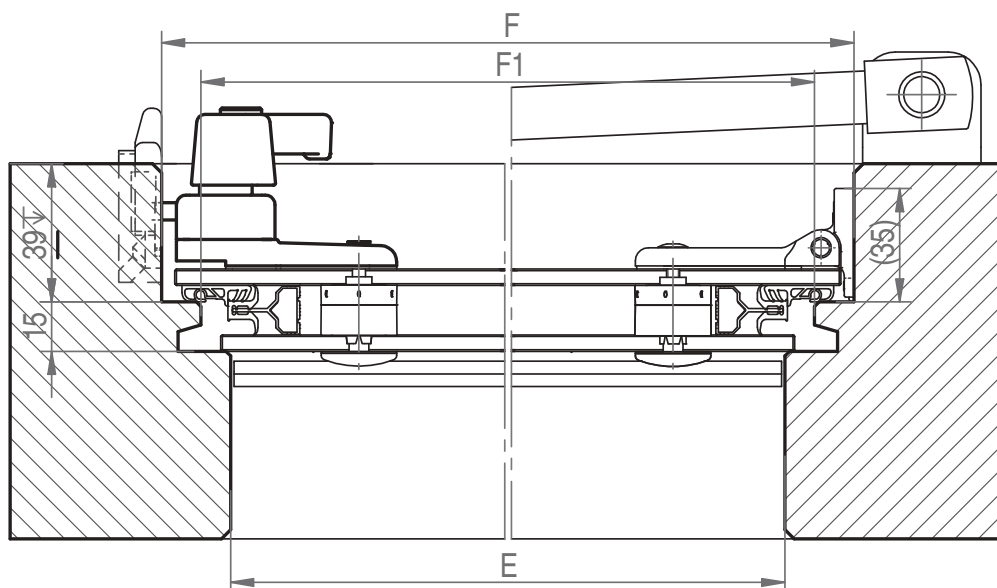
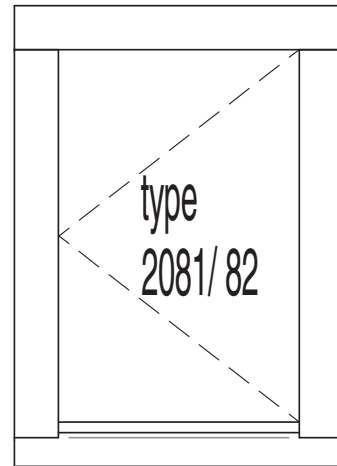
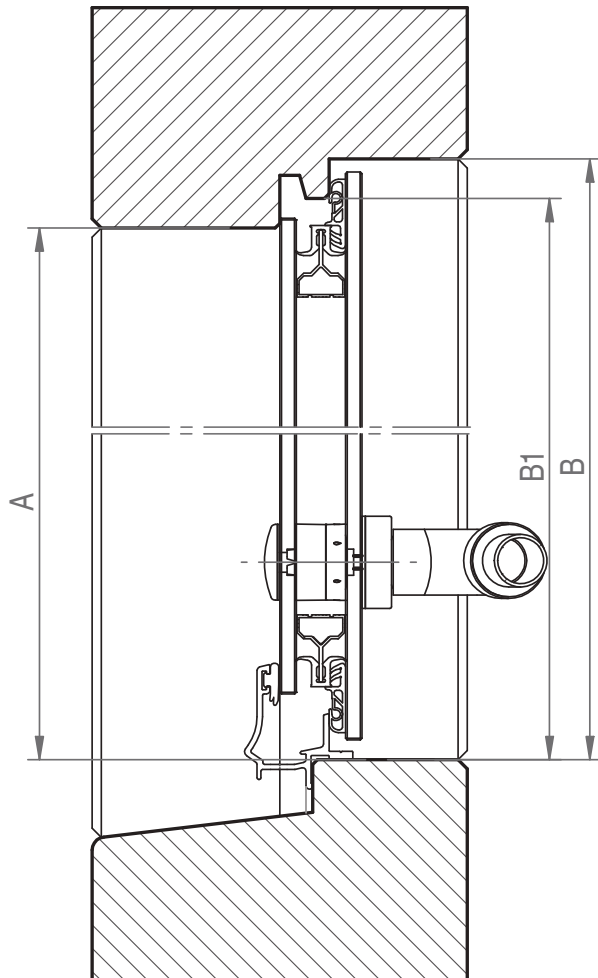
BUVA HARDGLAS serie 2000

Dubbel glas gescreend met raambomen en tele-uitzetter

BUVA

draairaam binnensponning

afgebeeld draairaam draairichting 1



wijziging voorbehouden Blad 1 van 1 bladen

Document titel
BUVA Hardglas 2000 BiDr met tele-uitzet

Status
Definitief

Documentnummer
20110031.1018

Revisie
A

Versie
01

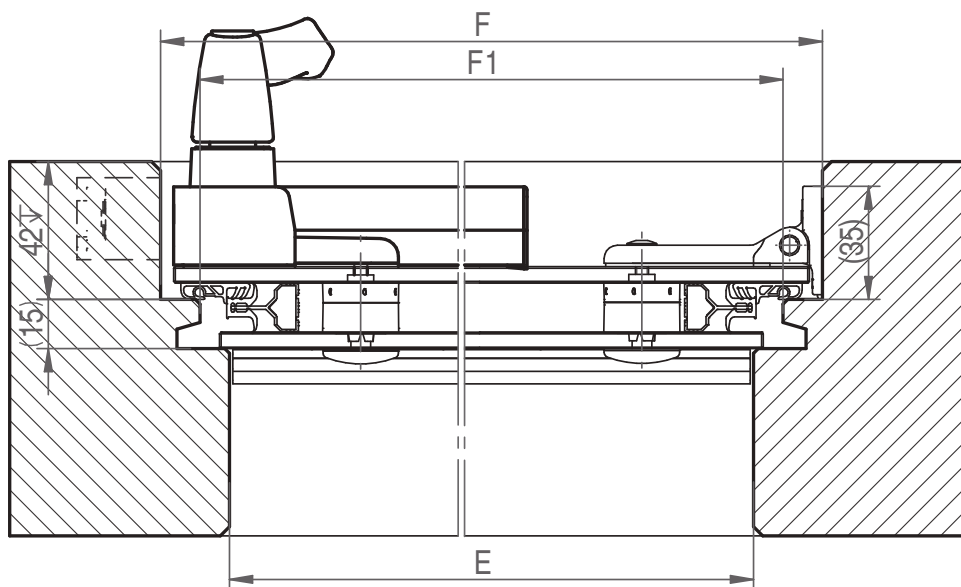
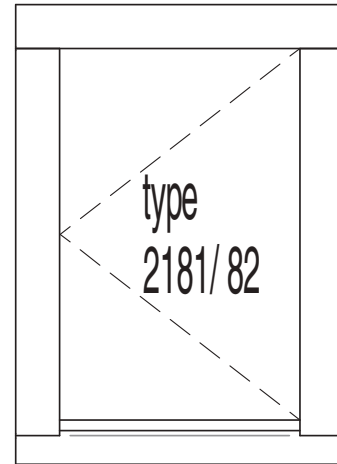
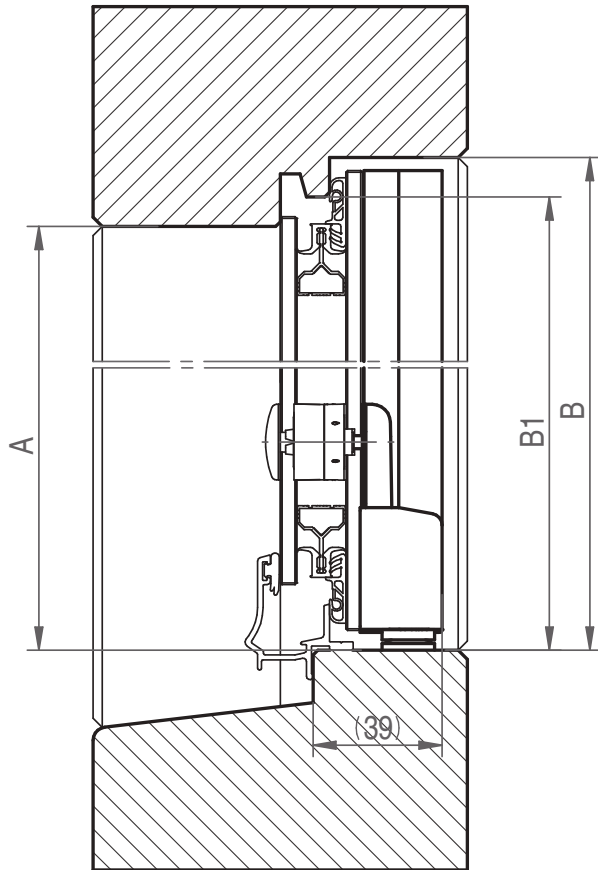
BUVA HARDGLAS serie 2000

Dubbel glas gescreend met raammpps. en remschaar

BUVA

draairaam binnensponning

afgebeeld draairaam draairichting 1



wiziging voorbehouden. Blad 1 van 1 bladen

Document titel
BUVA Hardglas 2000 BiDr met raammpps.

Status
Definitief

Documentnummer
20110031.1019

Revisie
C

Versie
01

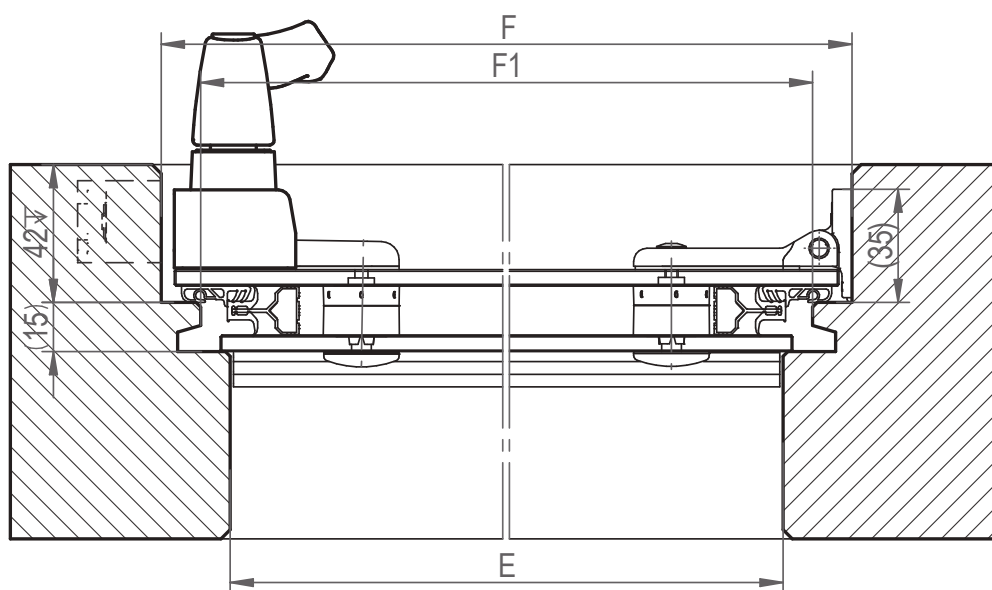
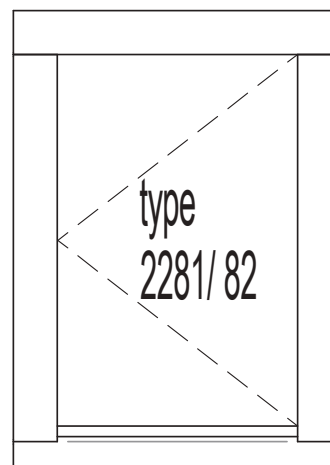
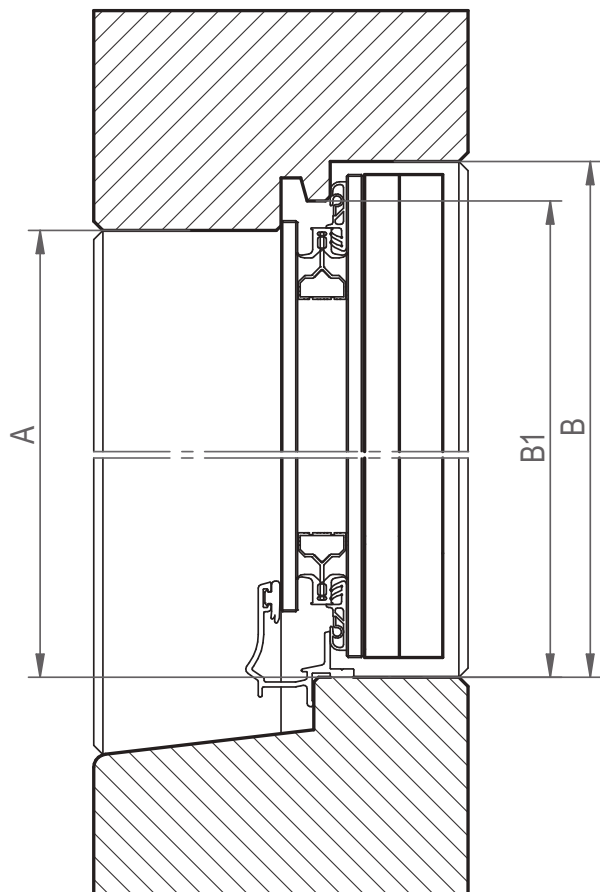
BUVA HARDGLAS serie 2000

Dubbel glas gescreend met raammps.

BUVA

draairaam binnensponning

afgebeeld draairaam draairichting 1



wijziging voorbehouden. Blak 1 van 1 bladen

Document titel
BUVA Hardglas 2000 BiDr met raammps.

Status
Definitief

Documentnummer
20110031.1020

Revisie
C

Versie
01

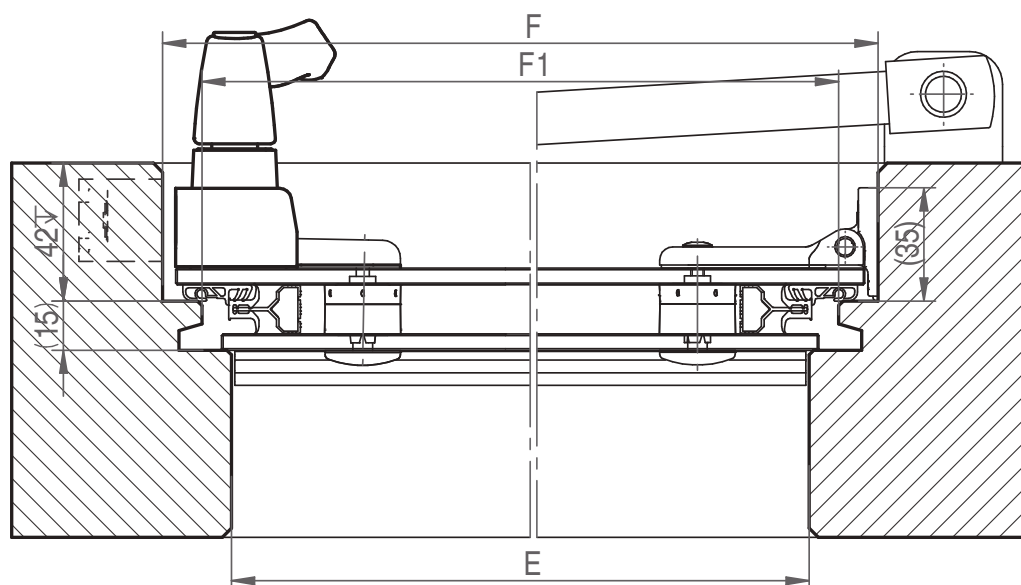
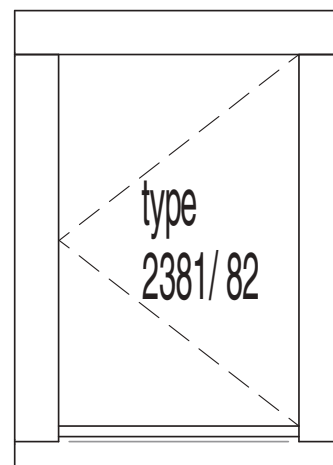
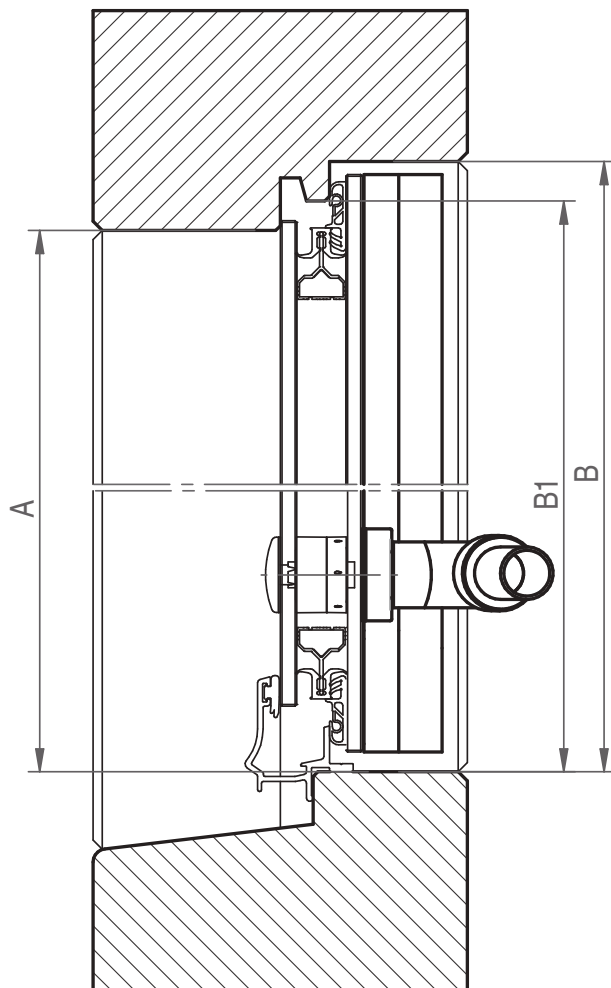
BUVA HARDGLAS serie 2000

Dubbel glas gescreend met raammpps. en tele-uitzetter

BUVA

draairaam binnensponning

afgebeeld draairaam draairichting 1



wijziging voorbehouden
Blad 1 van 1 bladen

Document titel
BUVA Hardglas 2000 BiDr met tele-uitzet

Status
Definitief

Documentnummer
20110031.1021

Revisie
C

Versie
01

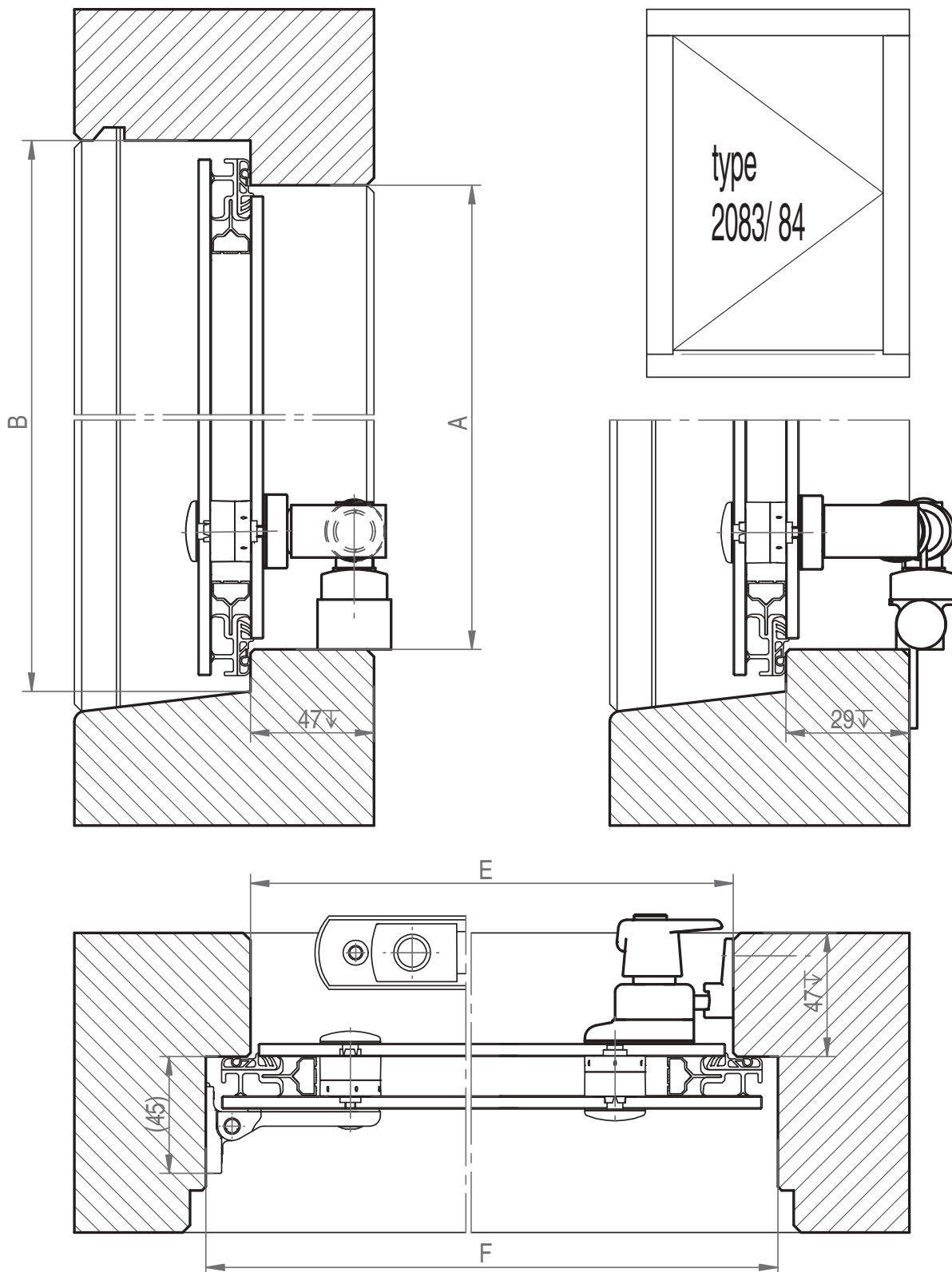
BUVA HARDGLAS serie 2000

Dubbel glas gescreend met raambomen en tele-uitzetter

BUVA

draairaam buitensponning

afgebeeld draairaam draairichting 3



wijziging voorbehouden Blad 1 van 1 bladen

Document titel
BUVA Hardglas2000 BuiDr met tele-uitzet

Status
Definitief

Documentnummer
20110031.1022

Revisie
A

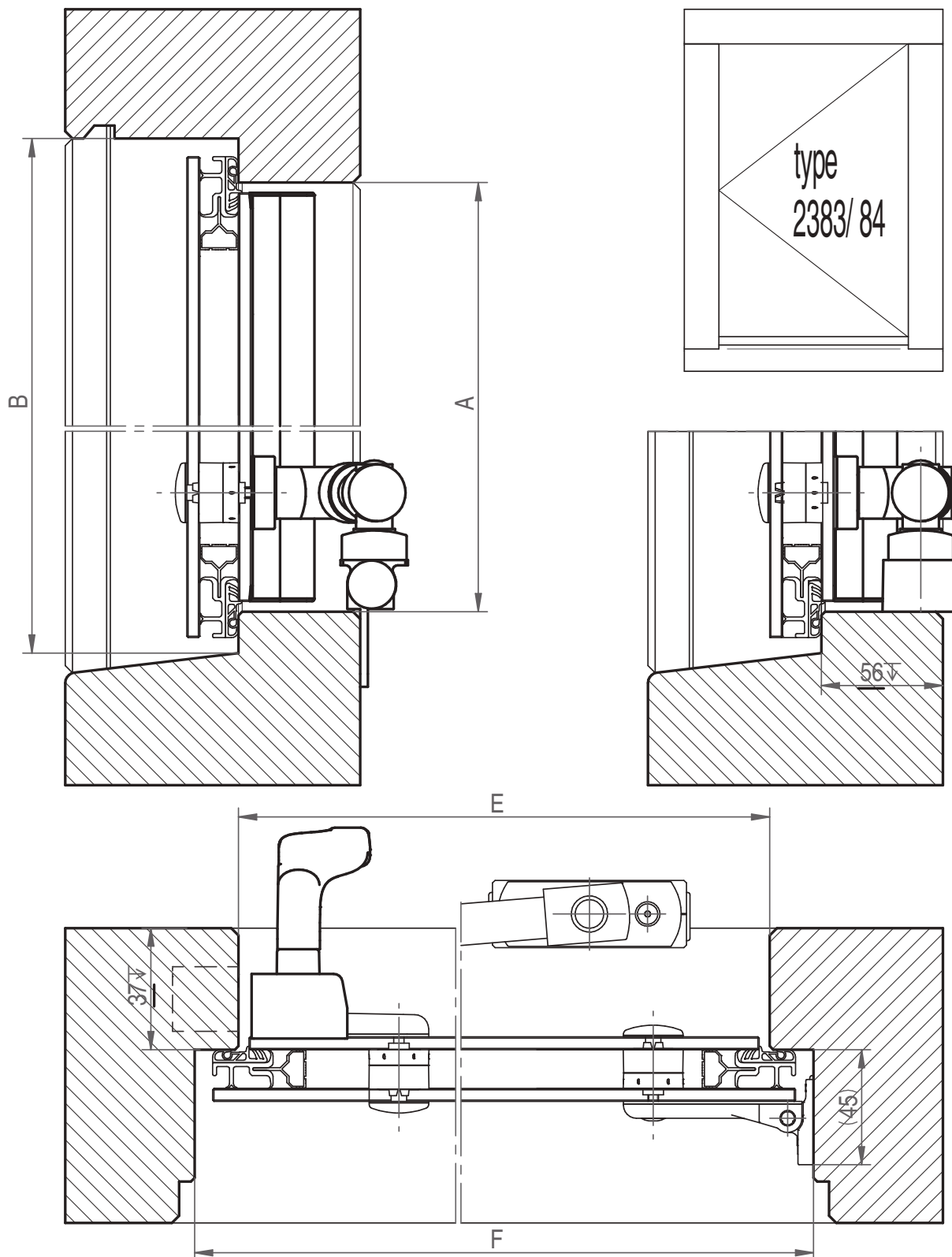
Versie
01

BUVA HARDGLAS serie 2000

Dubbel glas gescreend met raammpps. en tele-uitzetter

BUVA

afgebeeld draairaam draairichting 4



wijziging voorbehouden - Blad 1 van 1 bladen

Document titel
BUVA Hardglas 2000 BuiDr met raammpps.

Status
Definitief

Documentnummer
20110031.1065

Revisie
B Versie
01

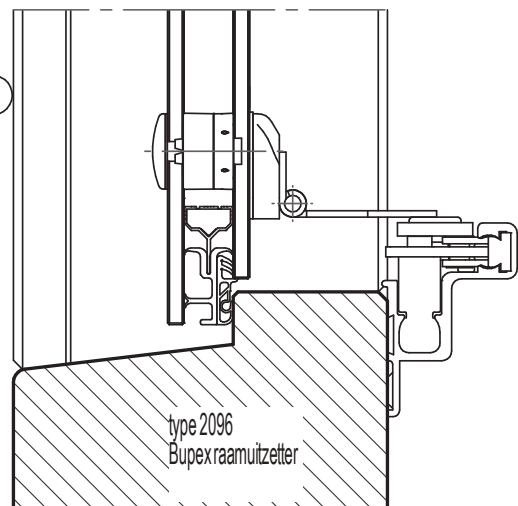
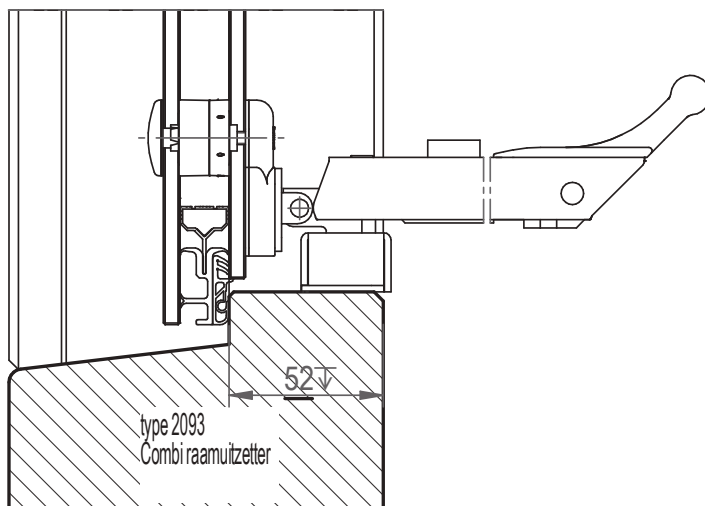
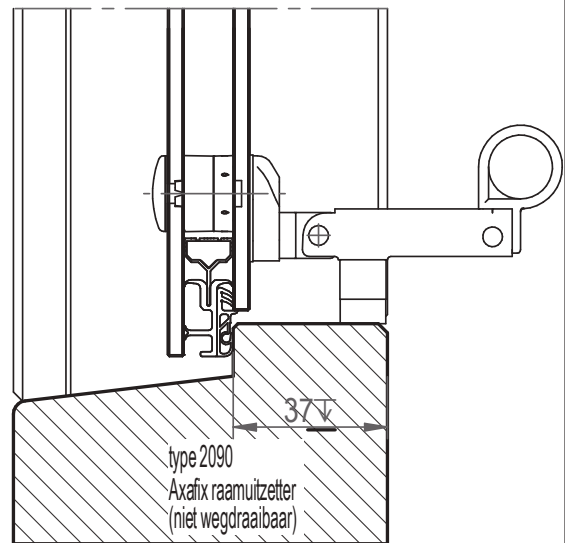
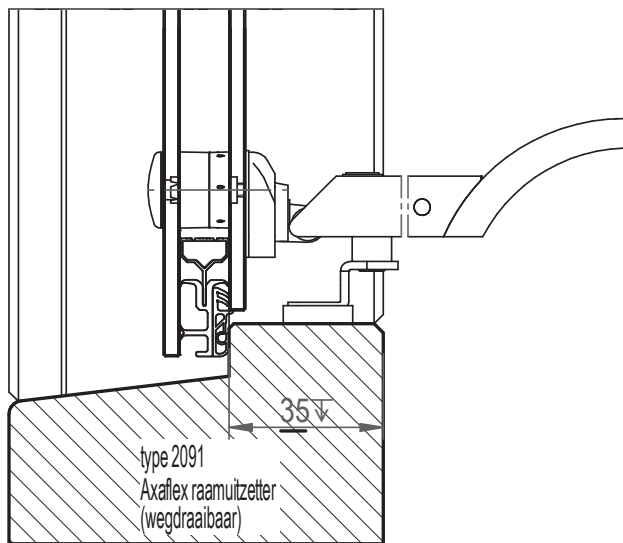
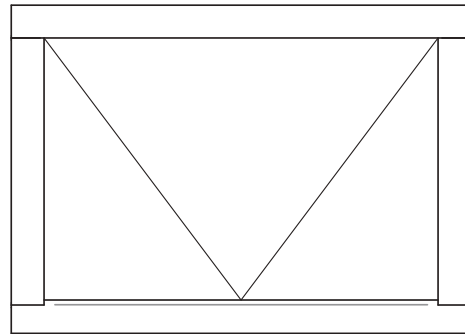
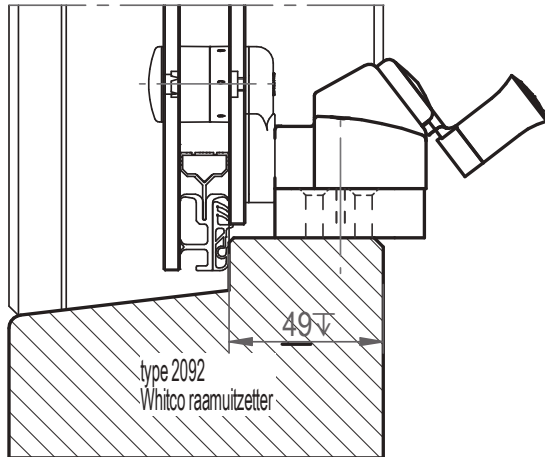
BUVA HARDGLAS serie 2000

Dubbel glas gescreend uitzetraam met bedieningsopties

BUVA

uitzetraam buitensponning

afgebeeld uitzetraam



wijziging voorbehouden Blad 1 van 2 bladen

Document titel
Hardglas 2000 Uitzetr.bedieningsopties

Status
Definitief

Documentnummer
20110031.1043

Revisie
D

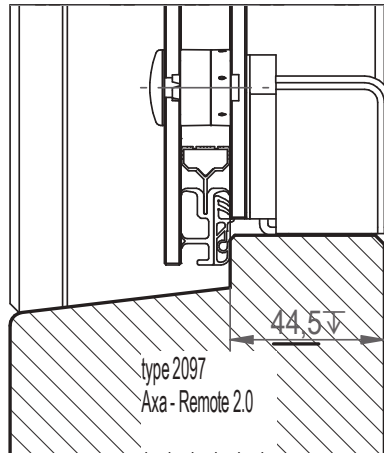
Versie
01

BUVA HARDGLAS serie 2000

Dubbel glas gescreend uitzetraam met bedieningsopties



uitzetraam buitensponning



wijziging voorbehouden
Blad 2 van 2 bladen

Document titel Hardglas 2000 Uitzetr.bedieningsopties	Status Definitief	Documentnummer 20110031.1043	Revisie D	Versie 01
---	-----------------------------	--	---------------------	---------------------

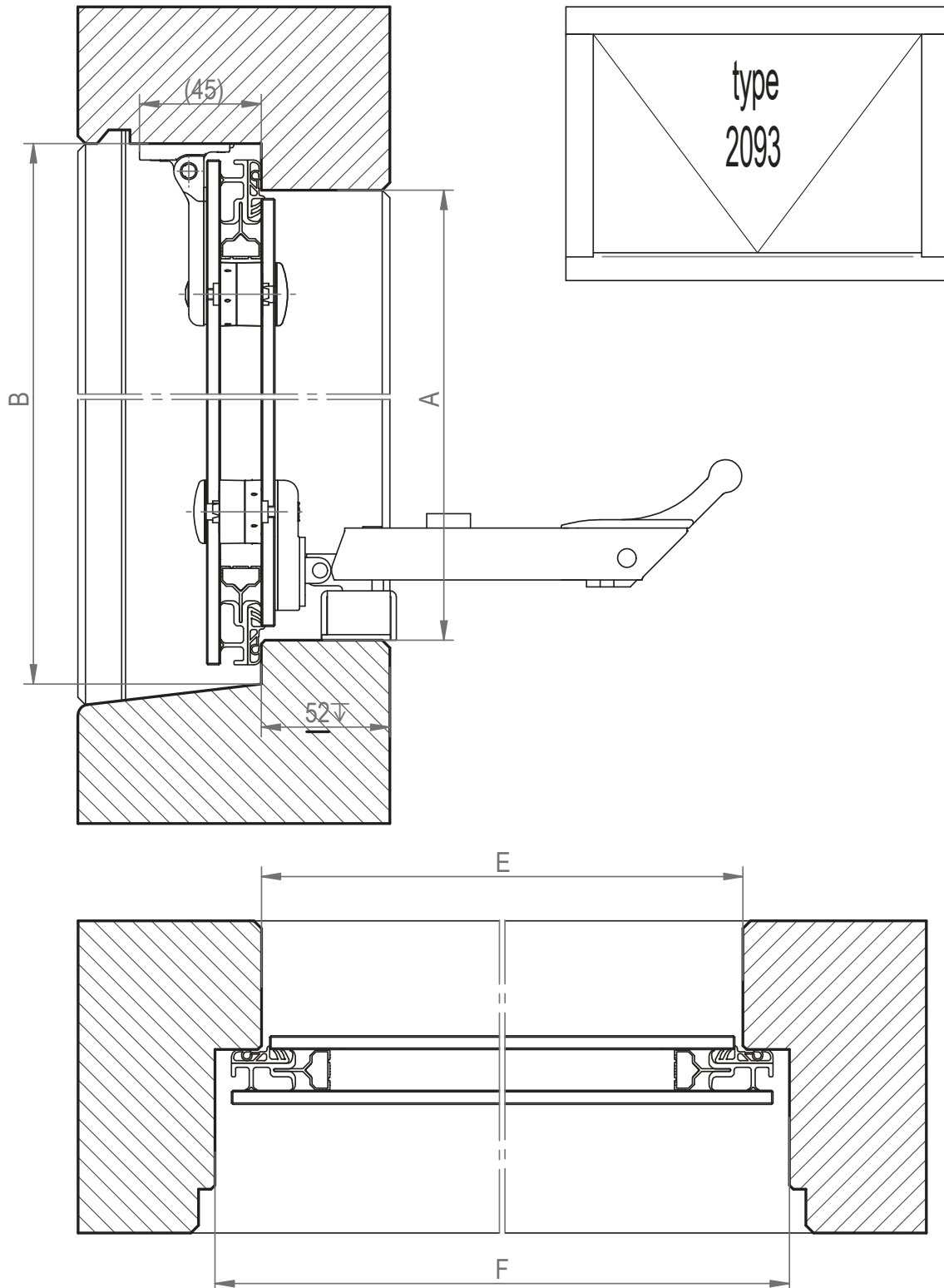
BUVA HARDGLAS serie 2000

Dubbel glas gescreend uitzetraam met Combi raamuitzetter

BUVA

uitzetraam buitensponning

afgebeeld uitzetraam



wijziging voorbehouden Blad 1 van 1 bladen

Document titel
BUVA Hardglas 2000 Uitzetraam met Combi

Status
Definitief

Documentnummer
20110031.1023

Revisie
B

Versie
01

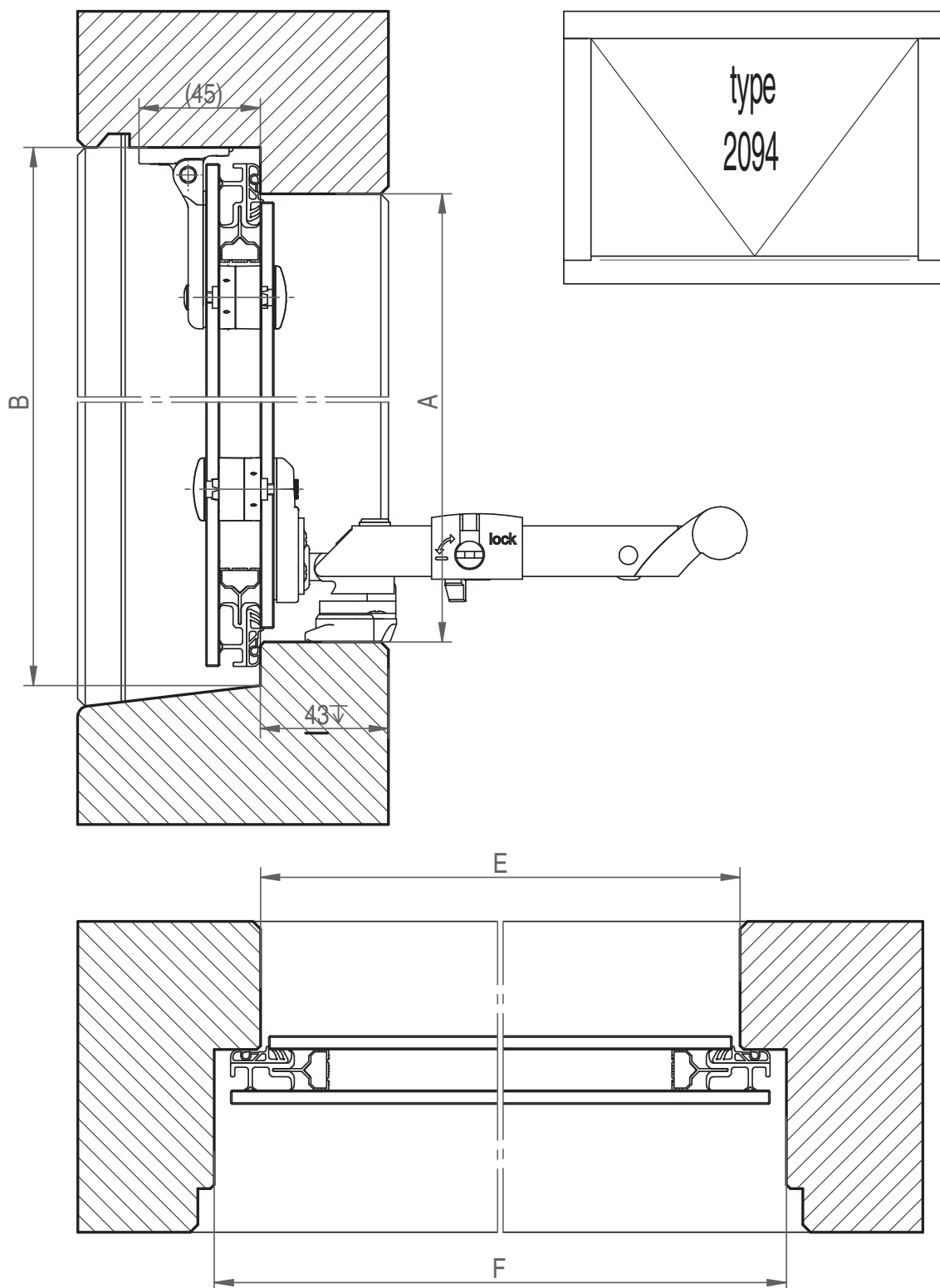
BUVA HARDGLAS serie 2000

Dubbel glas gescreend uitzetraam met Combi raamuitzetter

BUVA

uitzetraam buitensponning

afgebeeld uitzetraam



wijziging voorbehouden. Blad 1 van 1 bladen

Document titel
BUVA Hardglas 2000 Uitzetraam met Combi

Status
Definitief

Documentnummer
20110031.1061

Revisie
D

Versie
01

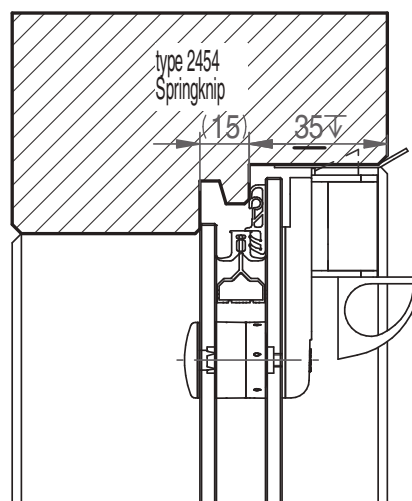
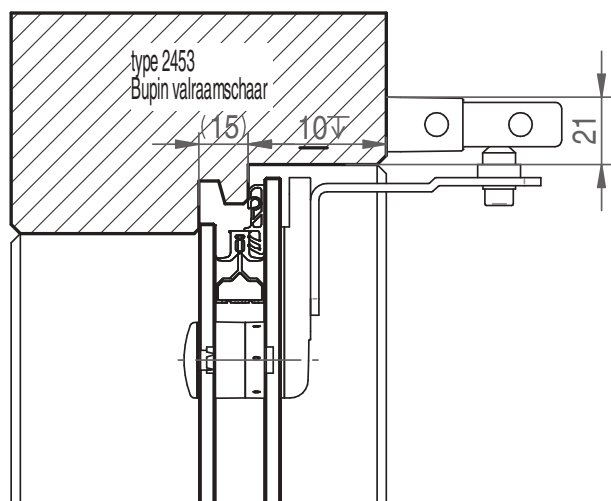
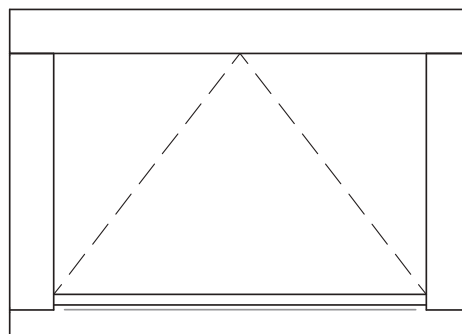
BUVA HARDGLAS serie 2000

Dubbel glas gescreend valraam met bedieningsopties

BUVA

valraam binnensponning

afgebeeld valraam



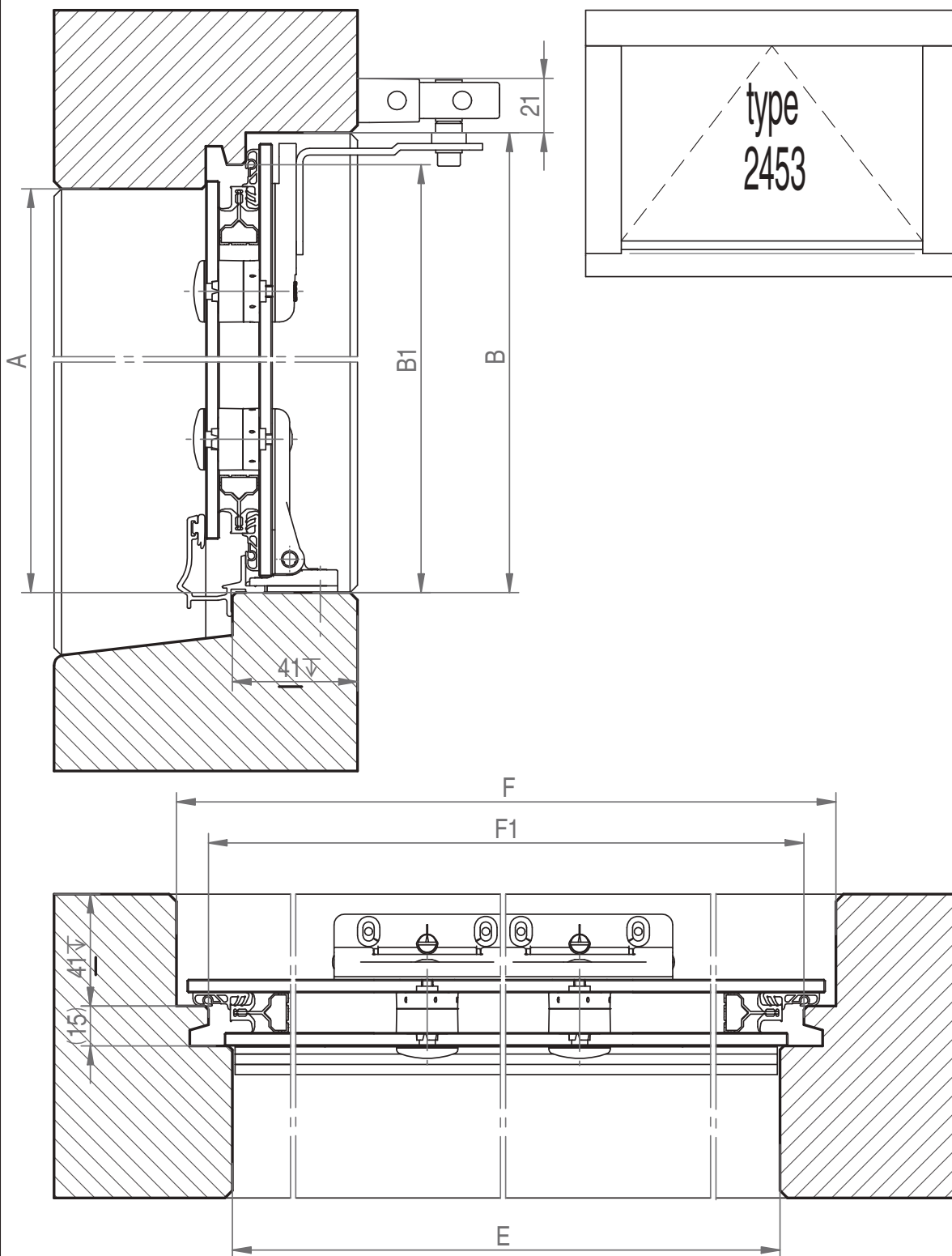
BUVA HARDGLAS serie 2000

Dubbel glas gescreend valraam met Bupin valraamschaar

BUVA

valraam binnensponning

afgebeeld valraam



wijziging voorbehouden
Blad 1 van 1 bladen

Document titel
BUVA Hardglas 2000 Valraam met Bupin

Status
Definitief

Documentnummer
20110031.1024

Revisie
A

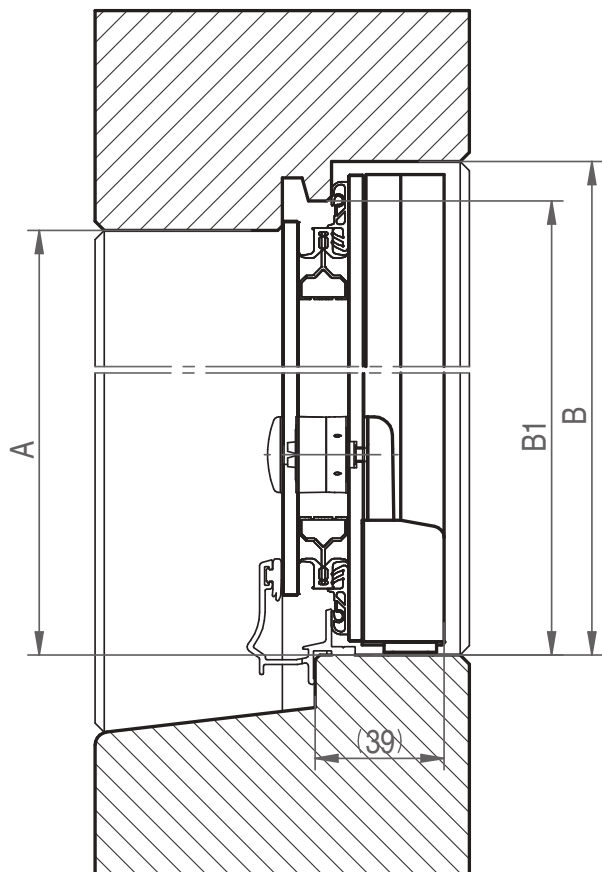
Versie
01

BUVA HARDGLAS serie 3000 (inbraakwerend)

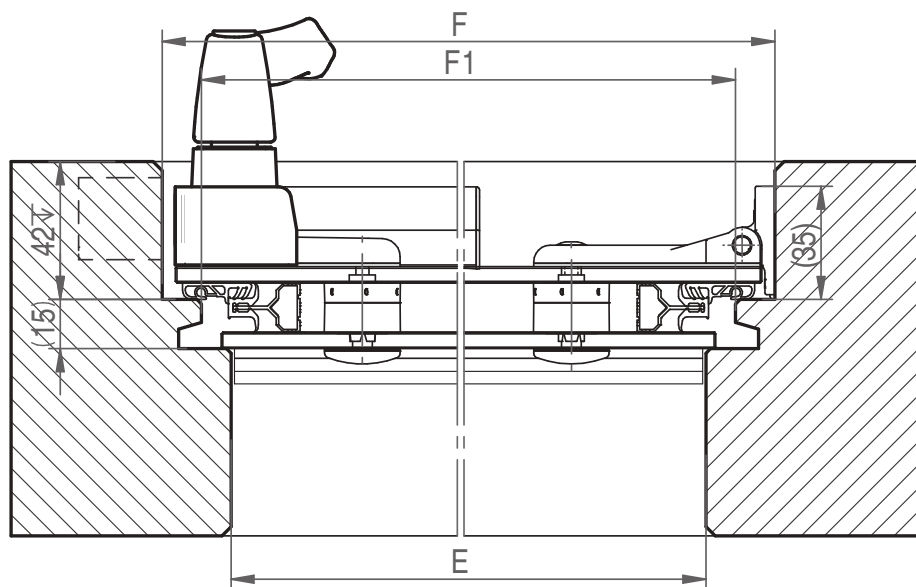
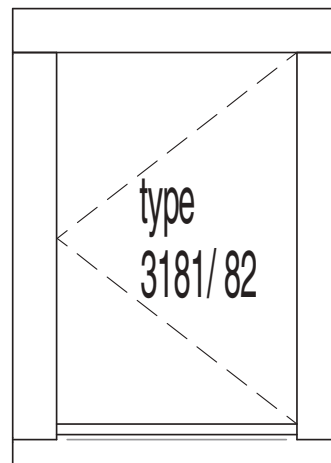
Dubbel glas gescreend met raammpps. en remschaar

BUVA

draairaam binnensponning



afgebeeld draairaam draairichting 1



wiziging voorbehouden. Blac 1 van 1 bladen

Document titel
BUVA Hardglas 3000 BiDr met raammpps.

Status
Definitief

Documentnummer
20110031.1030

Revisie
B

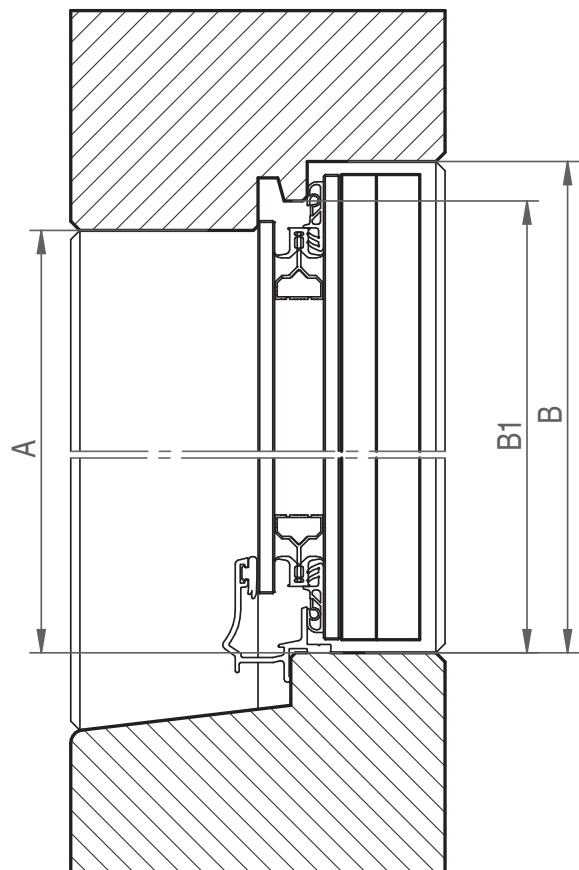
Versie
02

BUVA HARDGLAS serie 3000 (inbraakwerend)

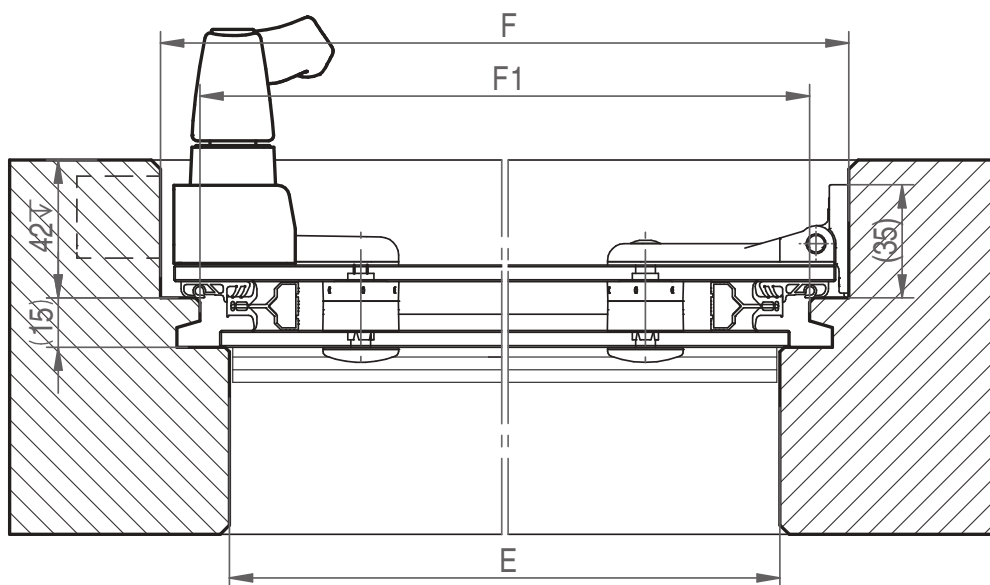
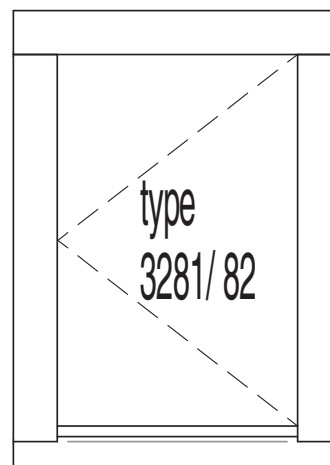
Dubbel glas gescreend met raammpps.

BUVA

draairaam binnensponning



afgebeeld draairaam draairichting 1



wijziging voorbehouden. Blad 1 van 1 bladen

Document titel
BUVA Hardglas 3000 BiDr met raammpps.

Status
Definitief

Documentnummer
20110031.1029

Revisie
B

Versie
02

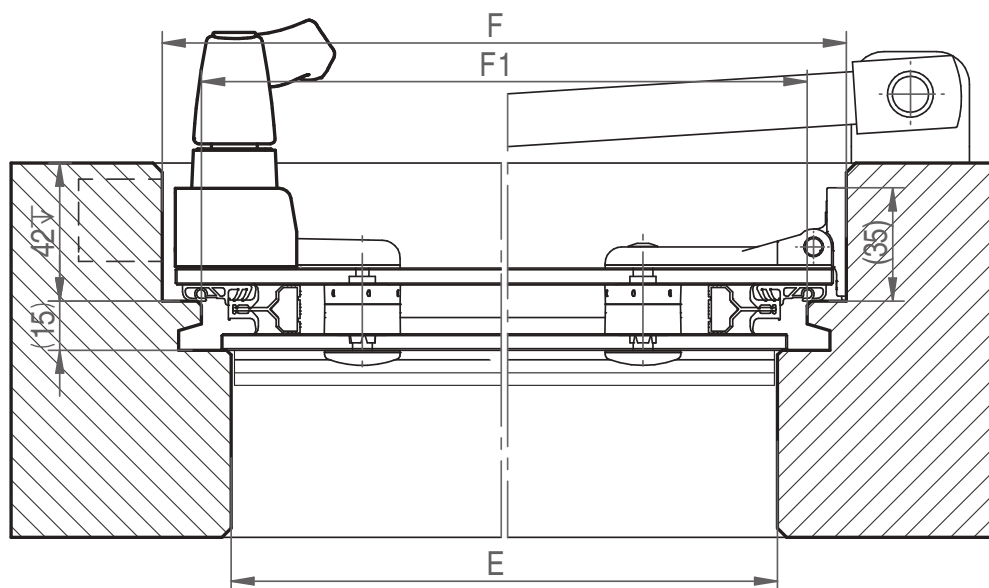
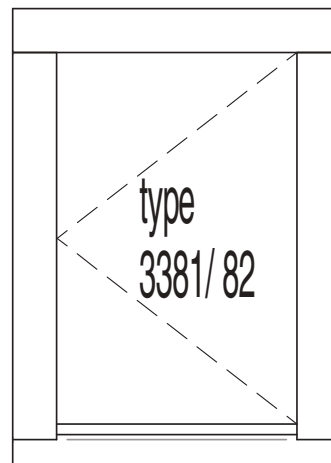
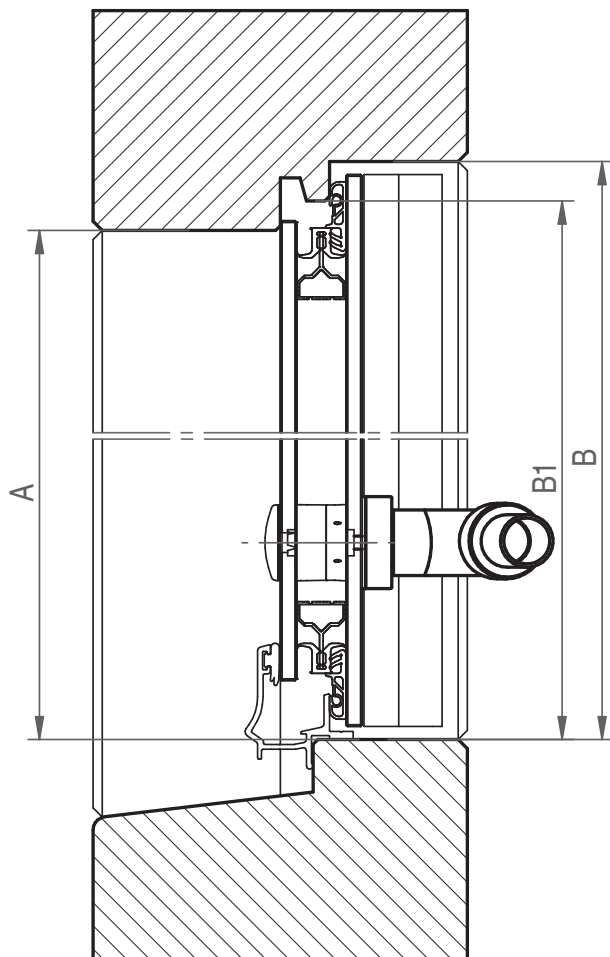
BUVA HARDGLAS serie 3000 (inbraakwerend)

Dubbel glas gescreend met raammpps. en tele-uitzetter

BUVA

draairaam binnensponning

afgebeeld draairaam draairichting 1



wijziging voorbehouden - Blad 1 van 1 bladen

Document titel
BUVA Hardglas 3000 BiDr met tele-uitzet

Status
Definitief

Documentnummer
20110031.1028

Revisie
B

Versie
02

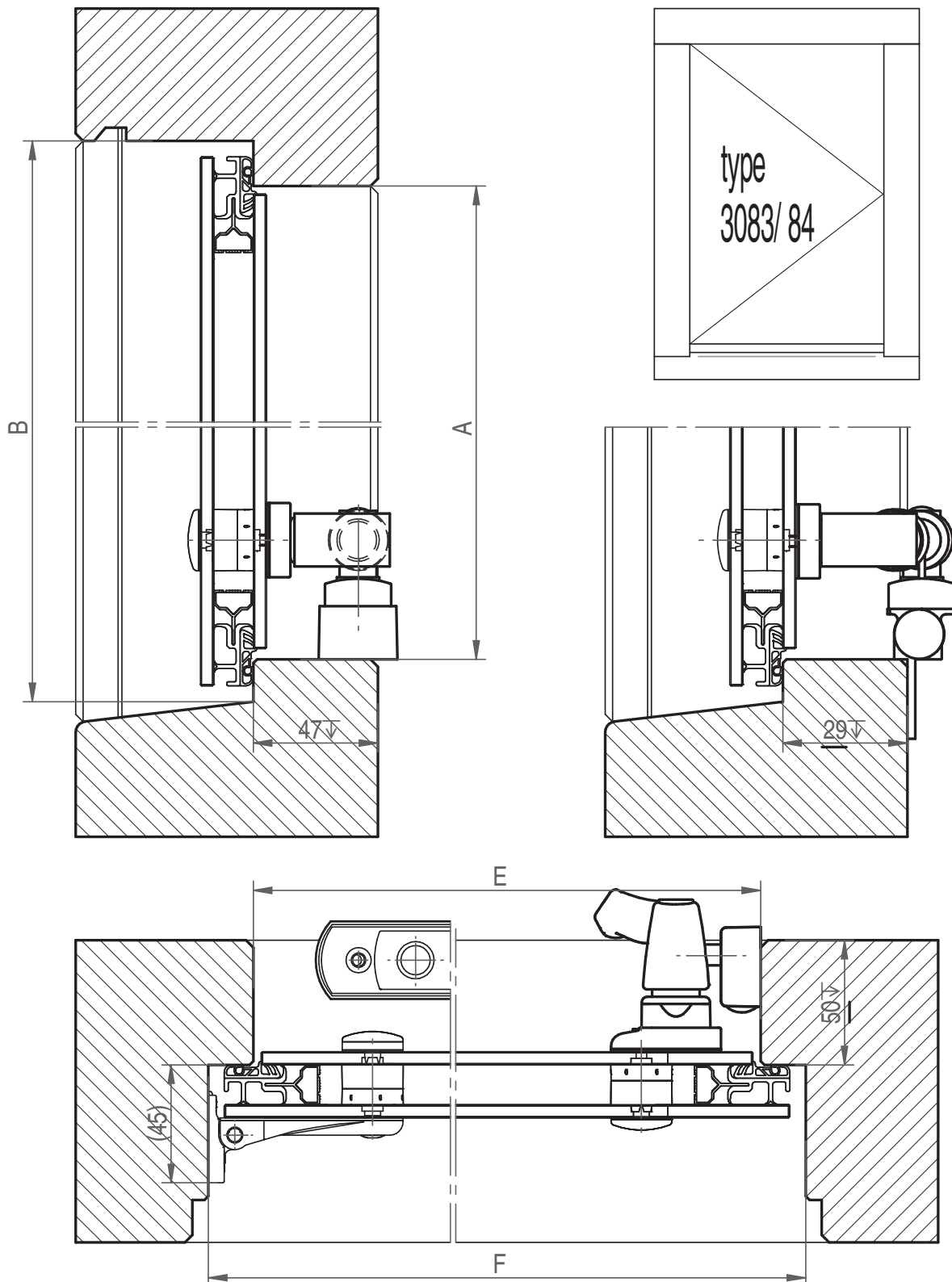
BUVA HARDGLAS serie 3000 (inbraakwerend)

Dubbel glas gescreend met raambomen en tele-uitzetter

BUVA

draairaam buitensponning

afgebeeld draairaam draairichting 3



wijziging voorbehouden. Blad 1 van 1 bladen

Document titel
BUVA Hardglas3000 BuiDr met tele-uitzet

Status
Definitief

Documentnummer
20110031.1032

Revisie
B

Versie
01

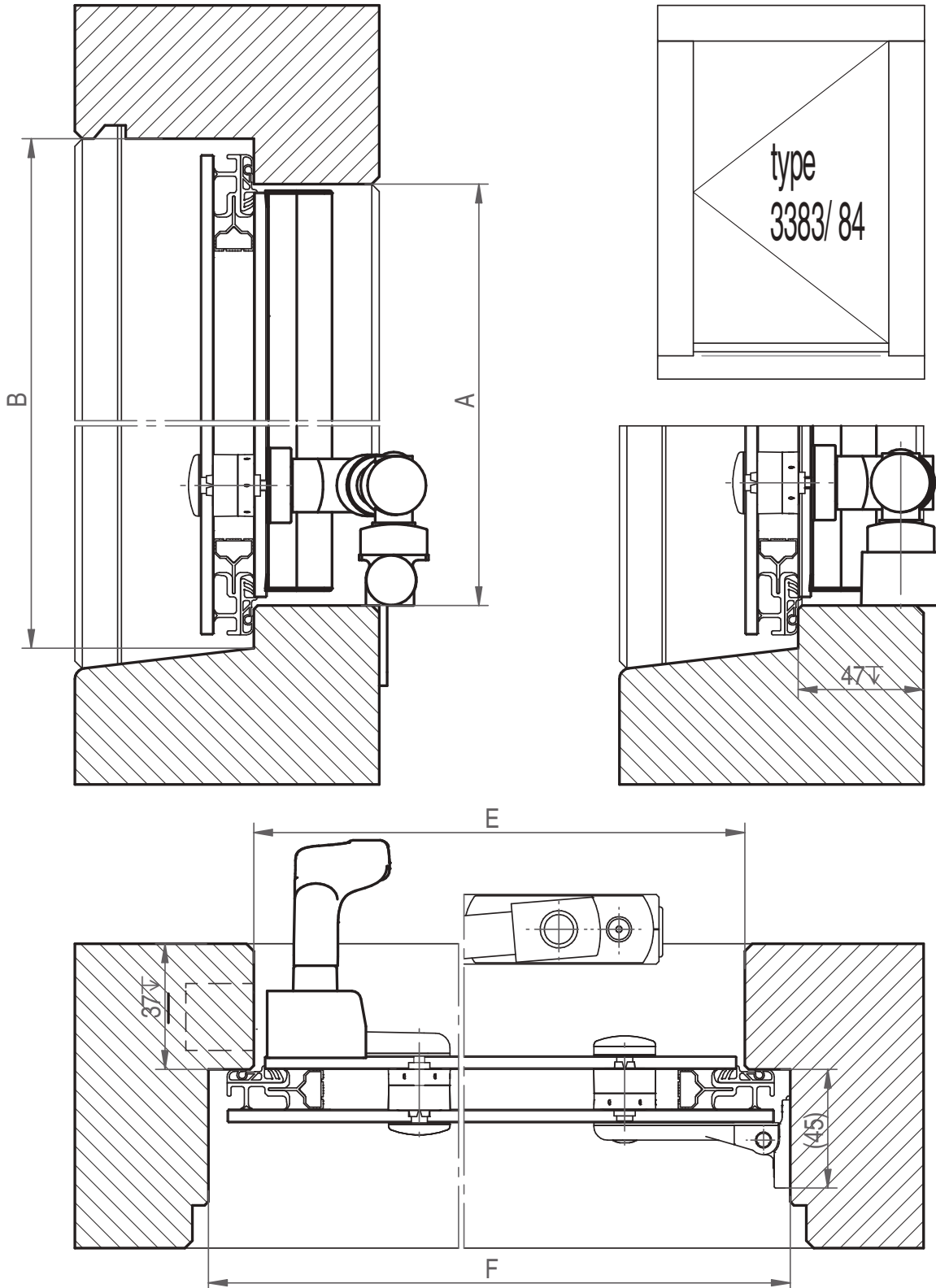
BUVA HARDGLAS serie 3000 (inbraakwerend)

Dubbel glas gescreend met raammpps. en tele-uitzetter

BUVA

draairaam buitensponning

afgebeeld draairaam draairichting 4



wijziging voorbehouden - Blad 1 van 1 bladen

Document titel
BUVA Hardglas 3000 BuiDr met raammpps.

Status
Definitief

Documentnummer
20110031.1066

Revisie
B

Versie
01

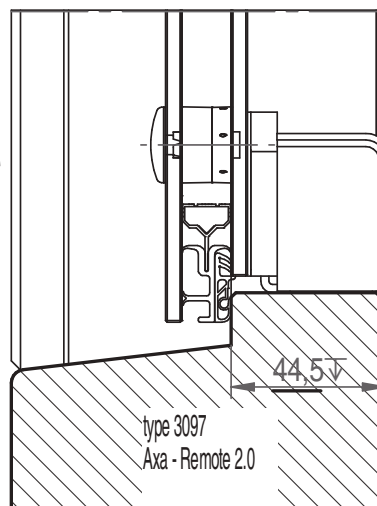
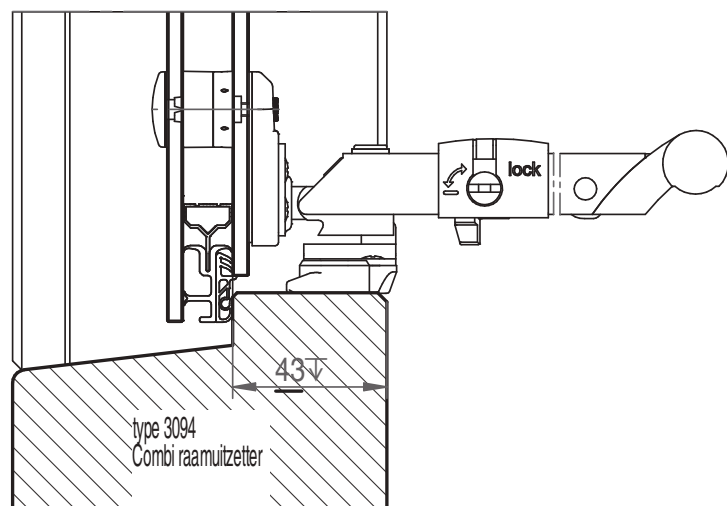
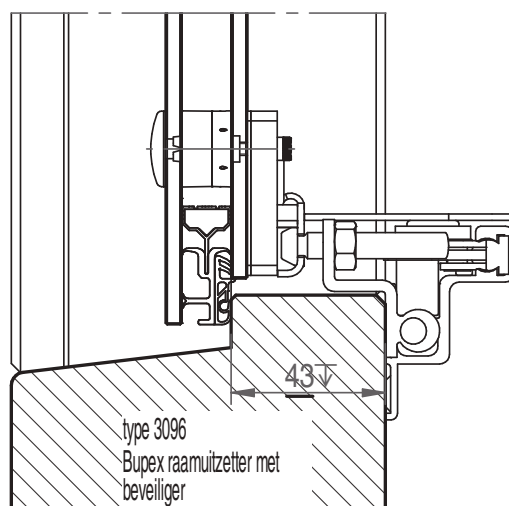
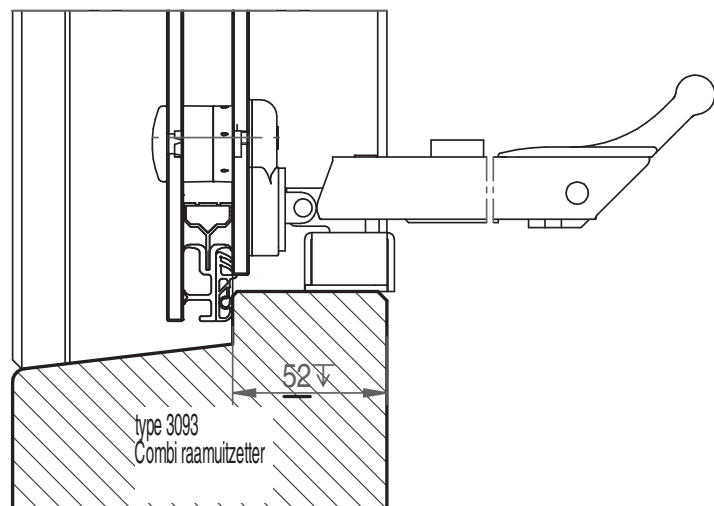
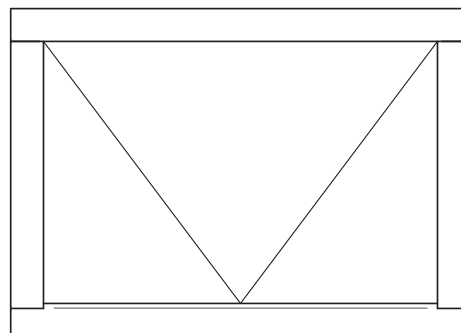
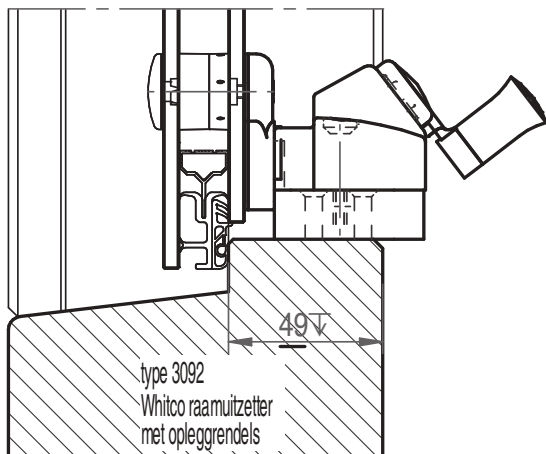
BUVA HARDGLAS serie 3000 (inbraakwerend)

Dubbel glas gescreend uitzetraam met bedieningsopties

BUVA

uitzetraam buitensponning

afgebeeld uitzetraam



Blad 1 van 1 bladen
wijziging voorbehouden

Document titel
Hardglas 3000 Uitzetr.bedieningsopties

Status
Definitief

Documentnummer
20110031.1041

Revisie
E

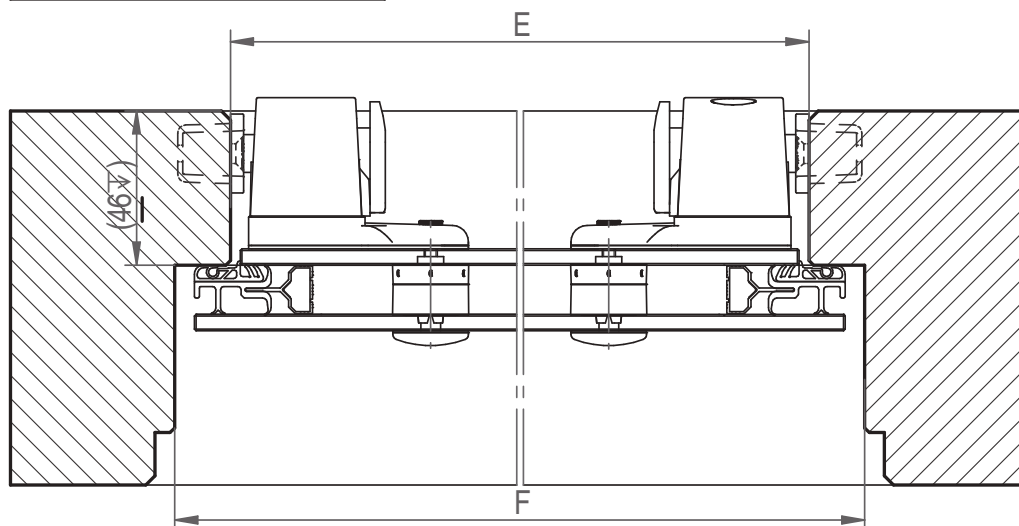
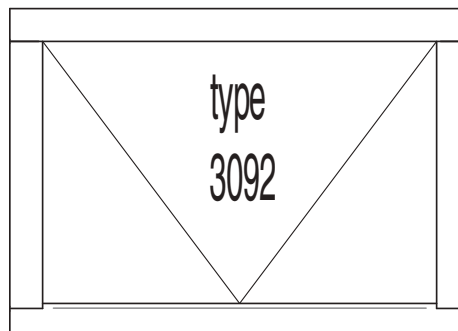
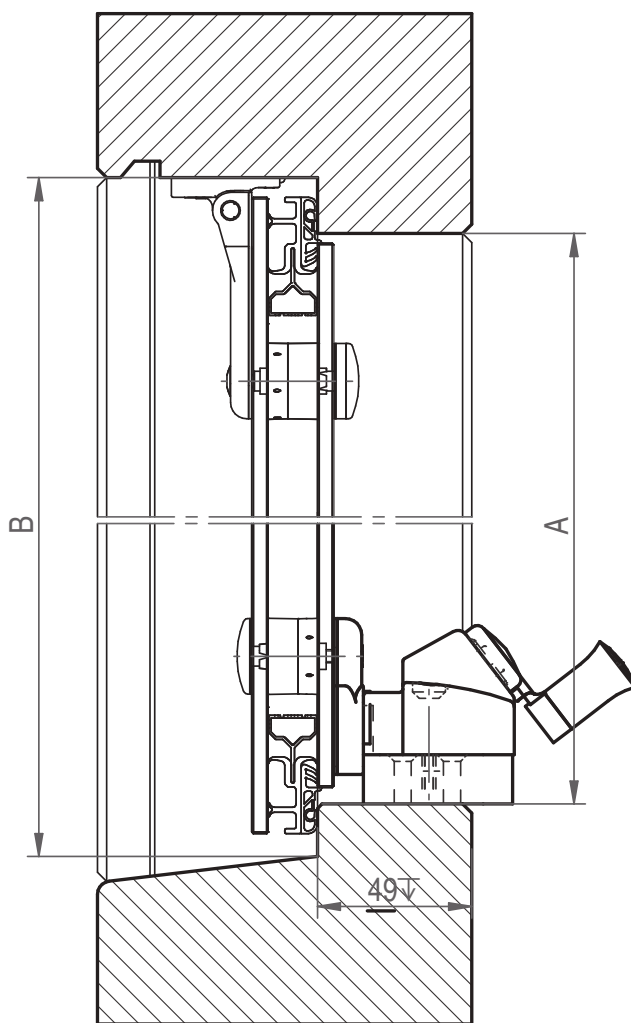
Versie
01

BUVA HARDGLAS serie 3000 (inbraakwerend) Dubbel glas gescreend met Whitco en sluitkasten

BUVA

uitzetraam buitensponning

afgebeeld uitzetraam



wijziging voorbehouden. Blad 1 van 1 bladen

Document titel
Hardglas 3000 Uitzetraam met Whitco

Status
Definitief

Documentnummer
20110031.1063

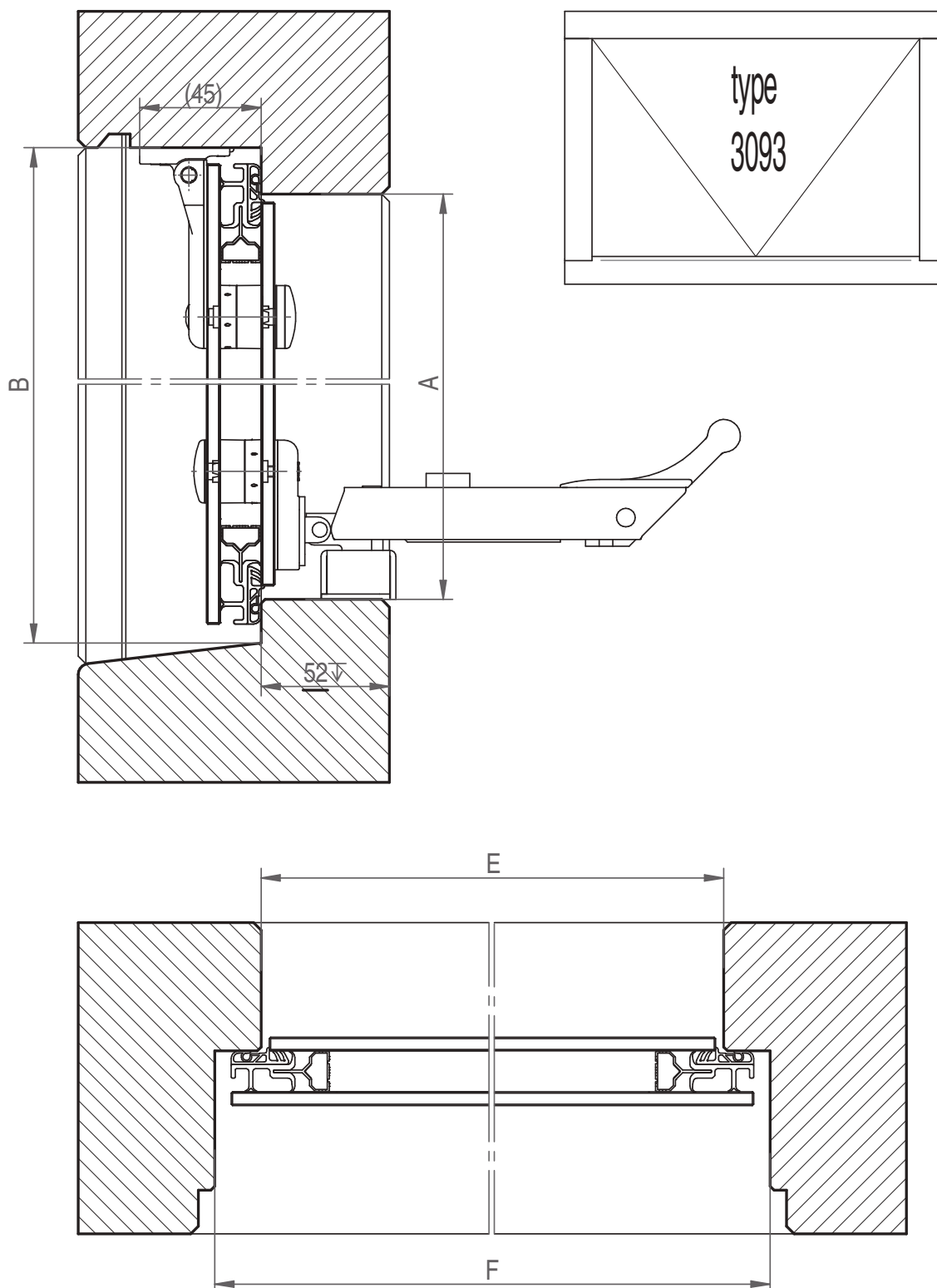
Revisie	Versie
C	01

BUVA HARDGLAS serie 3000 (inbraakwerend)
Dubbel glas gescreend met Combi raamuitzetter

BUVA

uitzetraam buitensponning

afgebeeld uitzetraam



wijziging voorbehouden Blad 1 van 1 bladen

Document titel
BUVA Hardglas 3000 Uitzetraam met Combi

Status
Definitief

Documentnummer
20110031.1031

Revisie
C

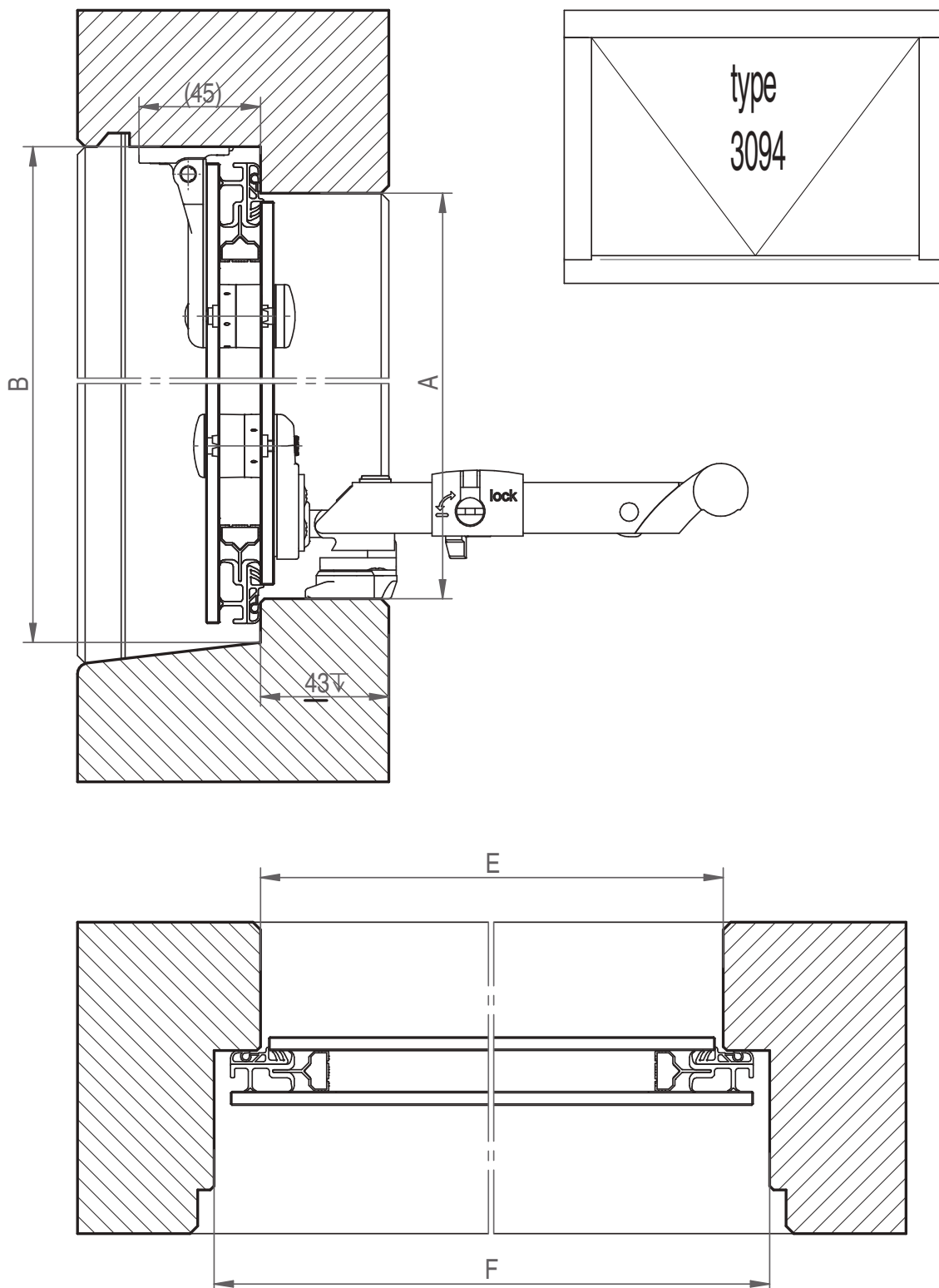
Versie
01

BUVA HARDGLAS serie 3000 (inbraakwerend) Dubbel glas gescreend met Combi raamuitzetter

BUVA

uitzetraam buitensponning

afgebeeld uitzetraam



wijziging voorbehouden
Blad 1 van 1 bladen

Document titel
BUVA Hardglas 3000 Uitzetraam met Combi

Status
Definitief

Documentnummer
20110031.1062

Revisie
C

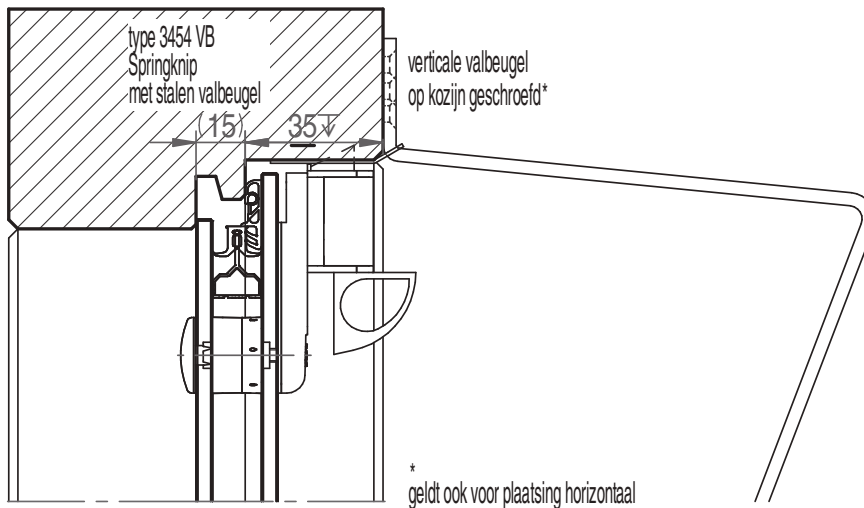
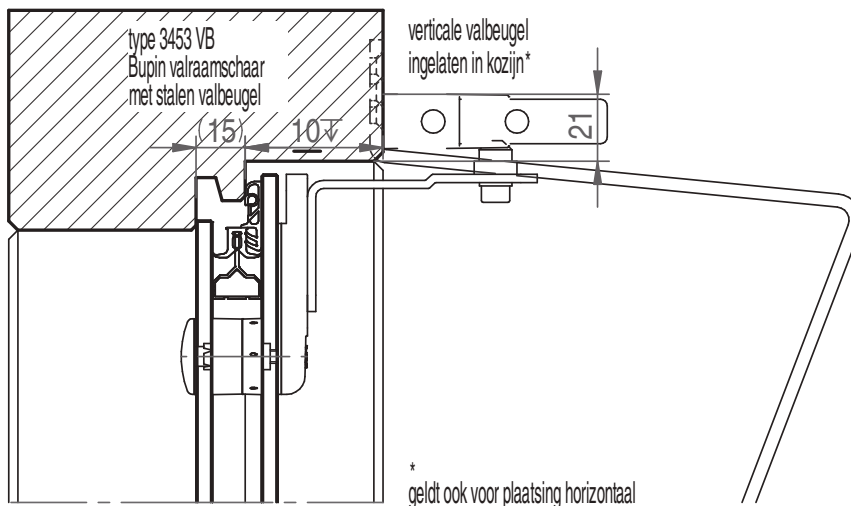
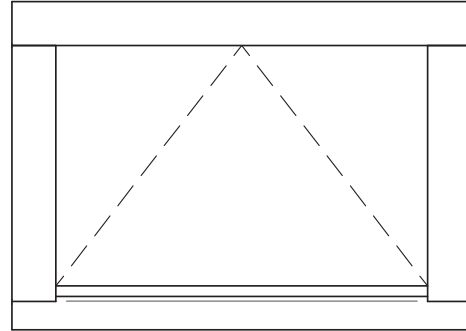
Versie
01

BUVA HARDGLAS serie 3000 (inbraakwerend) Dubbel glas gescreend valraam met bedieningsopties

BUVA

valraam binnensponning

afgebeeld valraam



wijziging voorbehouden
Blad 1 van 1 bladen

Document titel
Hardglas 3000 Valraam bedieningsopties

Status
Definitief

Documentnummer
20110031.1042

Revisie
F

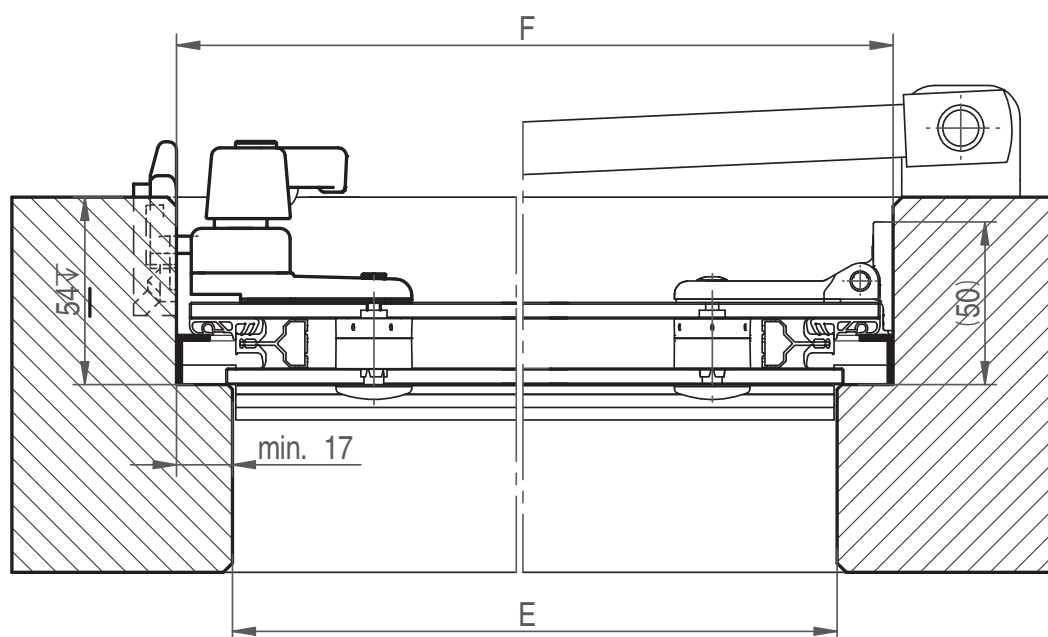
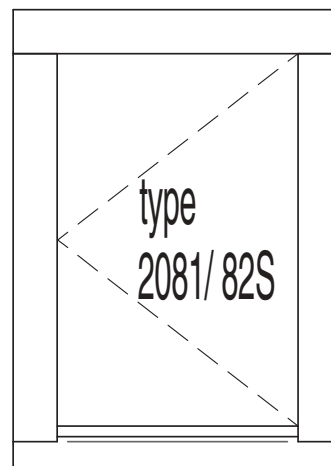
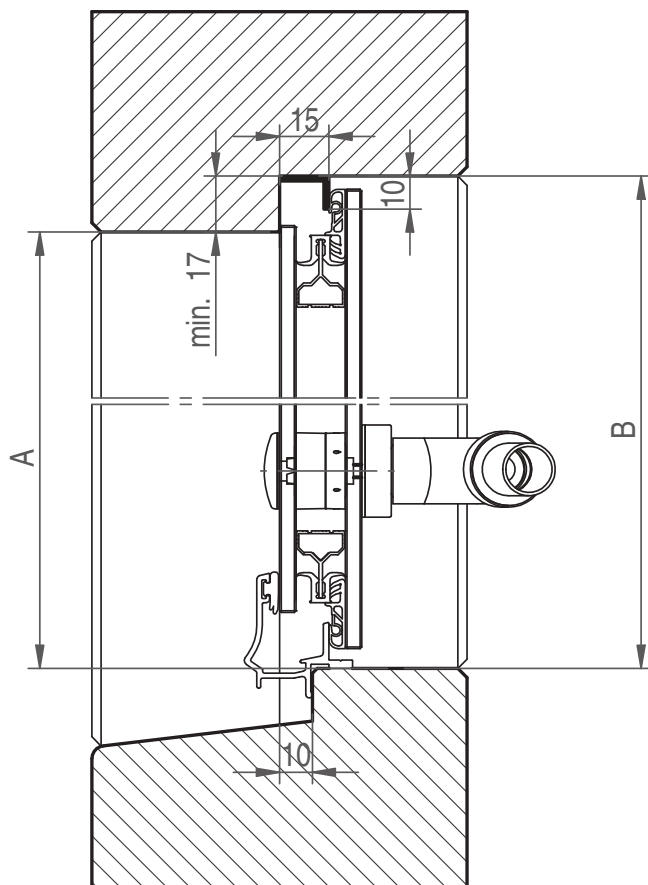
Versie
01

BUVA HARDGLAS serie 2000-speciale uitvoering Dubbel glas gescreend met raambomen en tele-uitzetter

BUVA

draairaam binnensponning

afgebeeld draairaam draairichting 1



wijziging voorbehouden
Blad 1 van 1 bladen

Document titel
BUVA Hardglas 2000 Spec. renovatie

Status
Definitief

Documentnummer
20110031.1047

Revisie
B

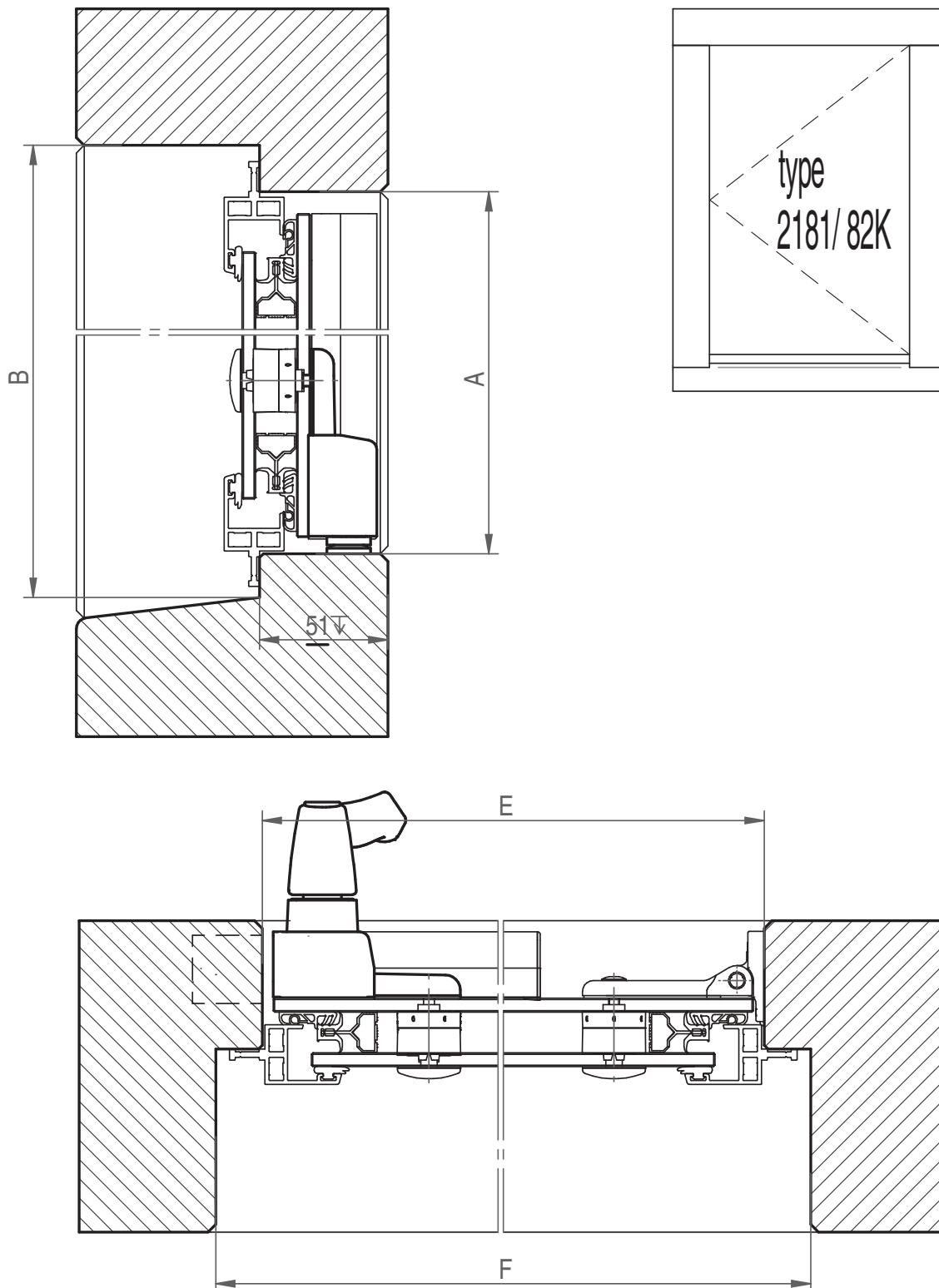
Versie
01

BUVA HARDGLAS serie 2000-speciale uitvoering Dubbel glas gescreend met raammpps. in renovatiekader

BUVA

buitensponning met naar binnendr. raam

afgebeeld draairaam draairichting 1



wijziging voorbehouden. Blad 1 van 1 bladen

Document titel
BUVA Hardglas2000 Spec. in reno.kader

Status
Definitief

Documentnummer
20110031.1046

Revisie
D

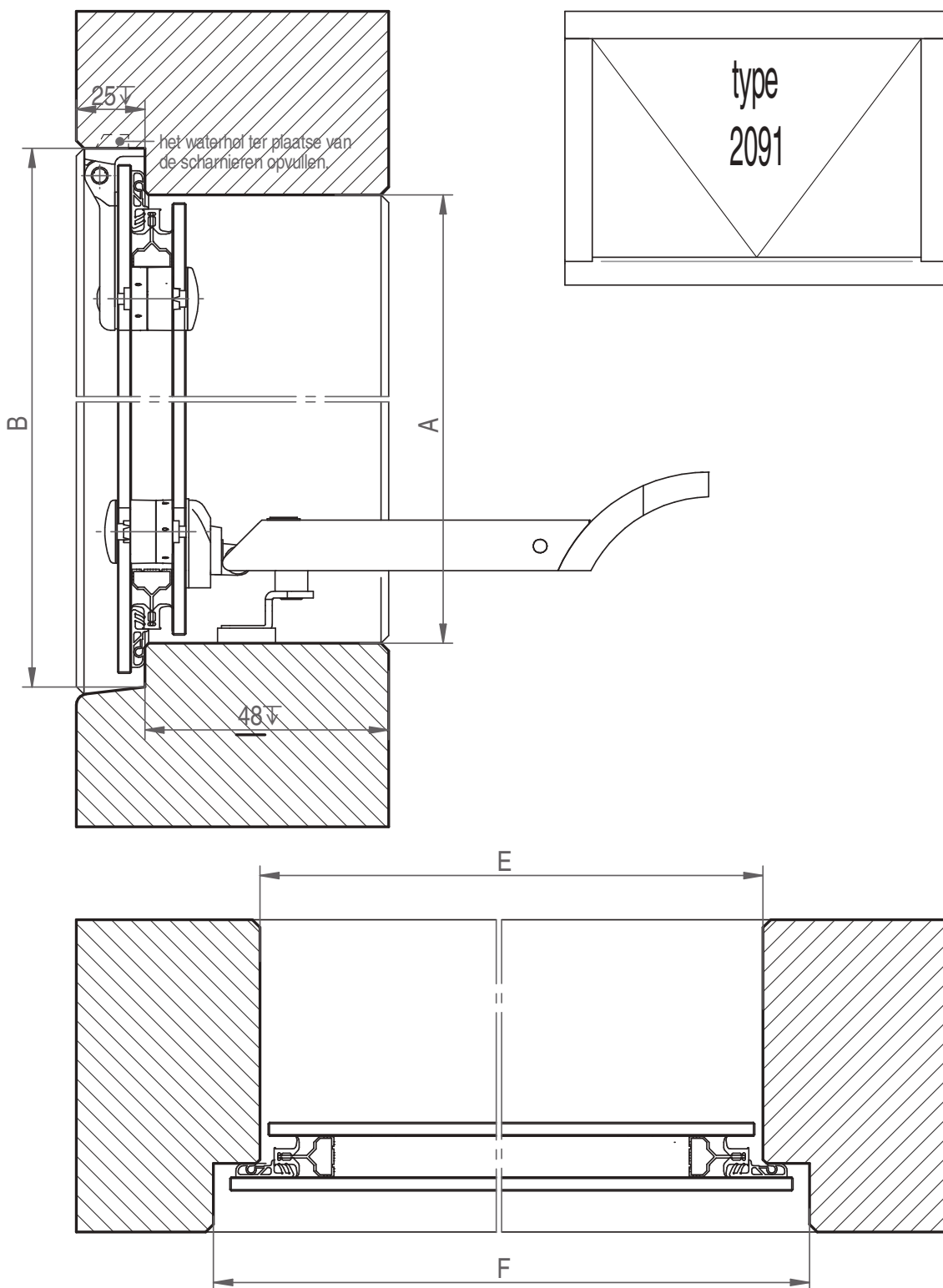
Versie
01

BUVA HARDGLAS serie 2000-speciale uitvoering
Dubbel glas gescreend met Combi raamuitzetter

BUVA

uitzetraam buitensponning

afgebeeld uitzetraam



Blad 1 van 1 bladen

wijziging voorbehouden

Document titel
BUVA Hardglas 2000 Spec. in spec. sponn

Status
Definitief

Documentnummer
20110031.1073

Revisie
E

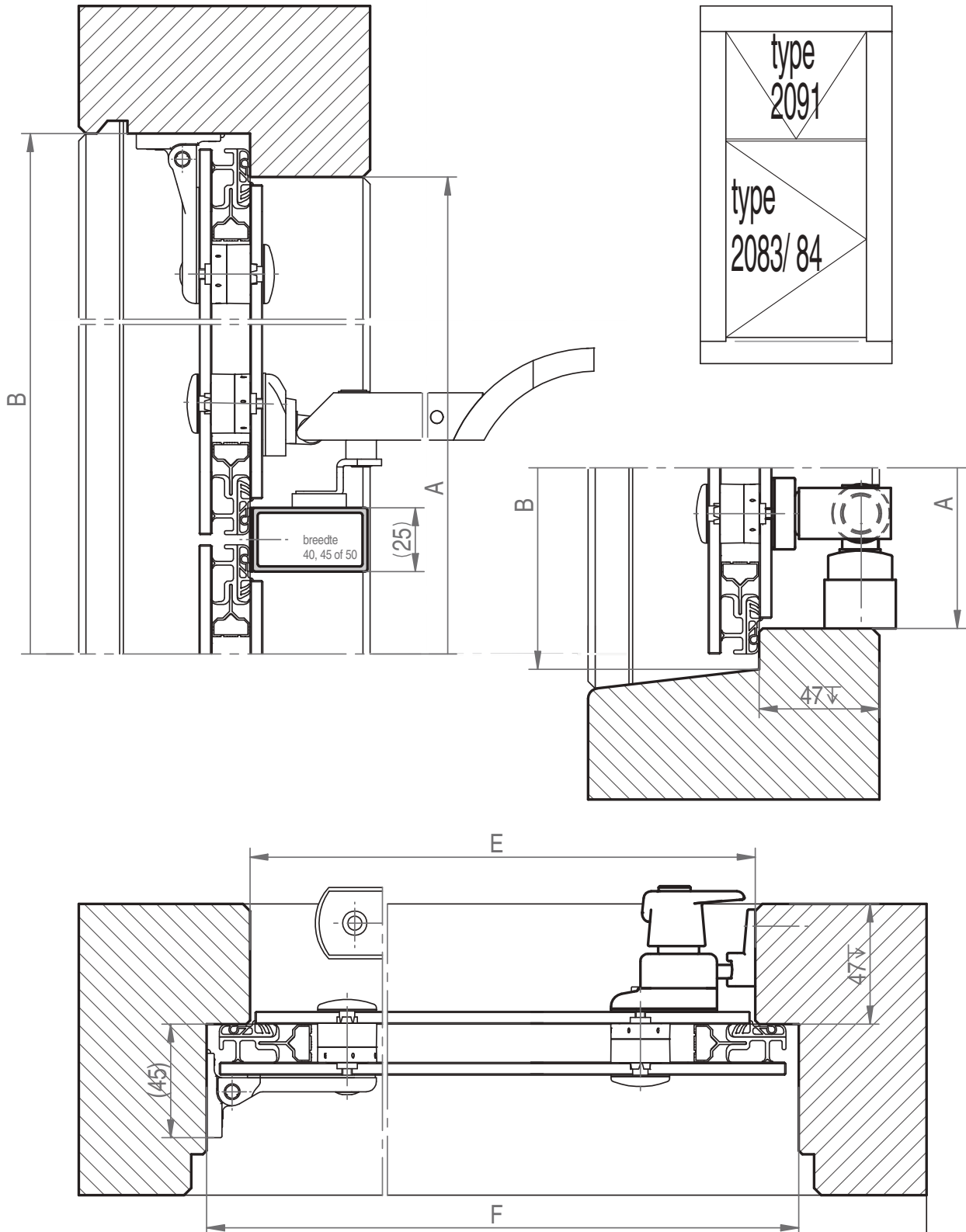
Versie
01

BUVA HARDGLAS serie 2000-speciale uitvoering Dubbel glas gescreend met tele-uitzetter en Axaflex

BUVA

draairaam / uitzetraam buitensponning

afgebeeld draairaam draairichting 3 met uitzetraam



wijziging voorbehouden
Blad 1 van 1 bladen

Document titel
BUVA Hardglas2000 Spec. Draair.+Uitzetr

Status
Definitief

Documentnummer
20110031.1055

Revisie
A

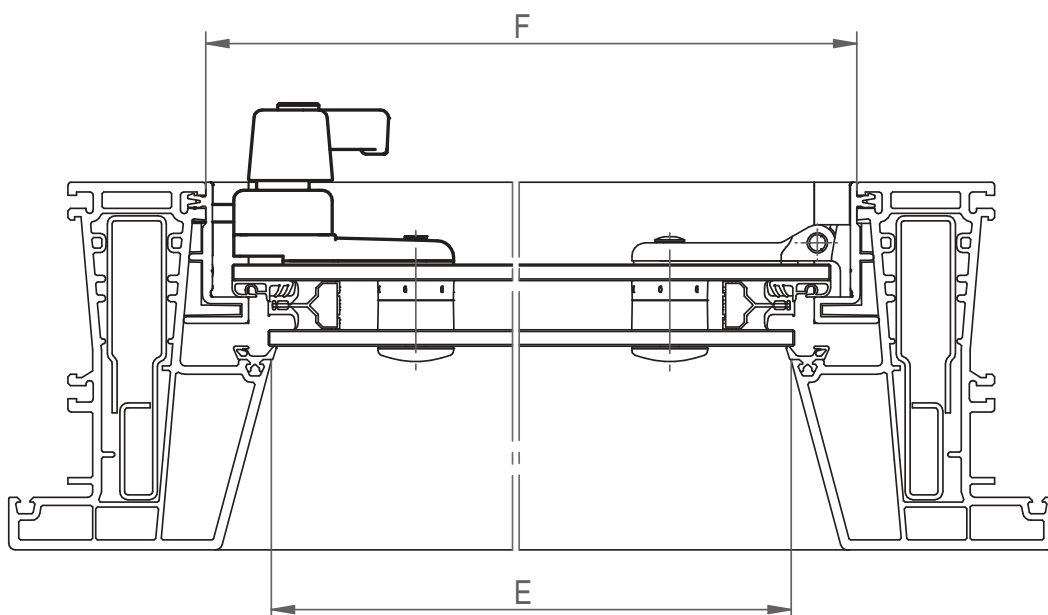
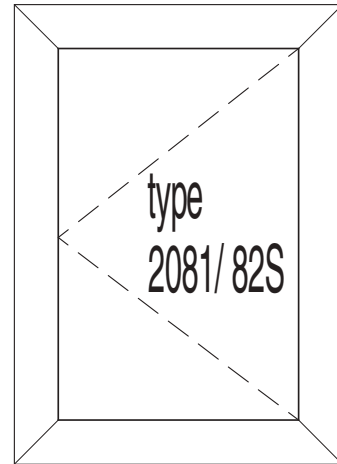
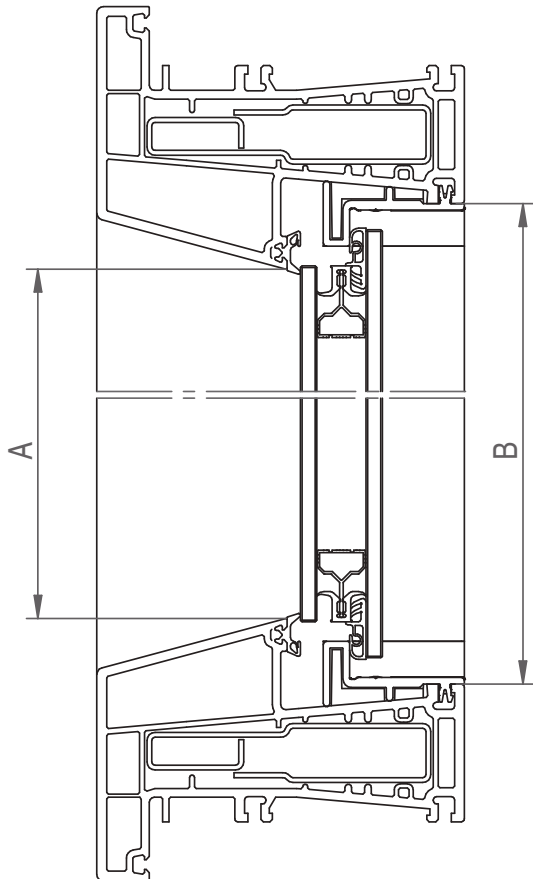
Versie
01

BUVA HARDGLAS serie 2000-speciale uitvoering
Dubbel glas gescreend met raambomen in kunststof koz.

BUVA

draairaam binnensponning

afgebeeld draairaam draairichting 1



Blad 1 van 1 bladen
wijziging voorbehouden

Document titel
BUVA Hardglas 2000 Spec. K-Vision

Status
Definitief

Documentnummer
20110031.1058

Revisie B	Versie 01
---------------------	---------------------

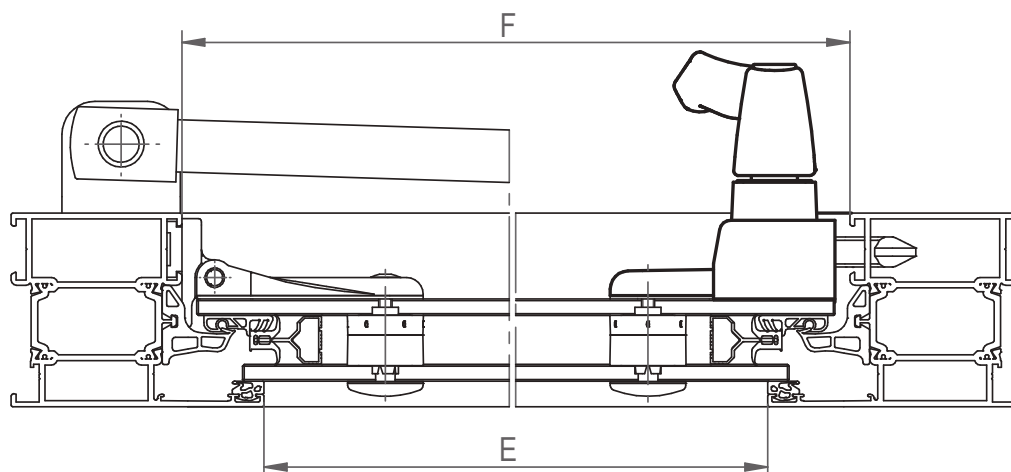
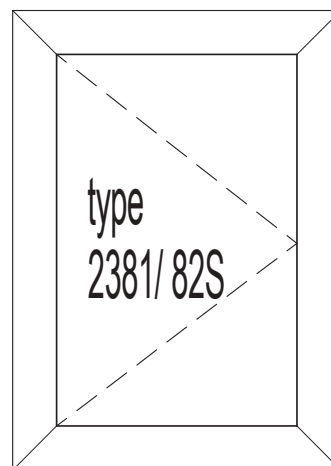
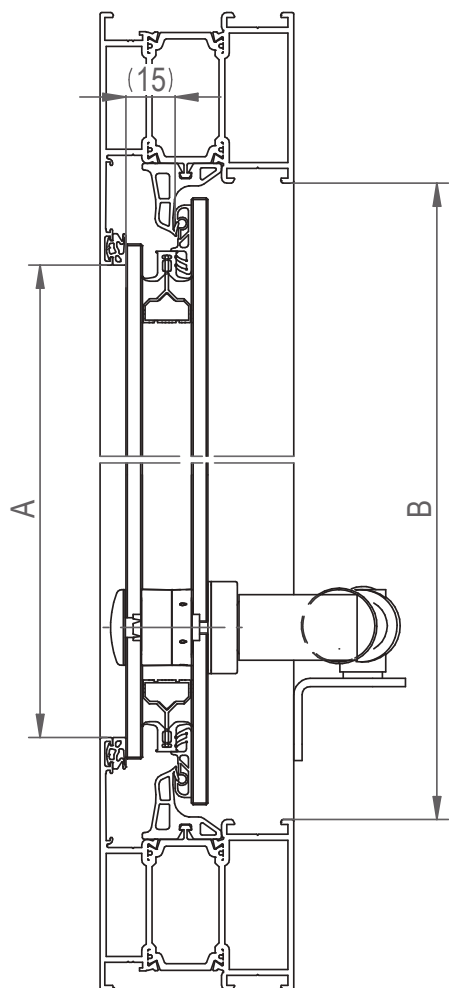
BUVA HARDGLAS serie 2000-speciale uitvoering

Dubbel glas gescreend met raammpps. + tele-uitz. in alum.koz.

BUVA

draairaam binnensponning

afgebeeld draairaam draairichting 2



Blad 1 van 1 bladen
wijziging voorbehouden

Document titel
BUVA Hardglas2000 Spec. Reynaers CS68

Status
Definitief

Documentnummer
20110031.1056

Revisie
C

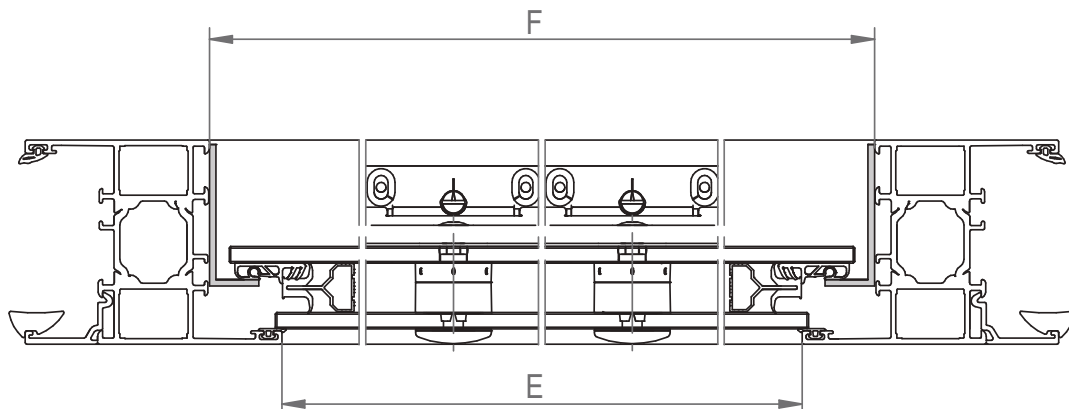
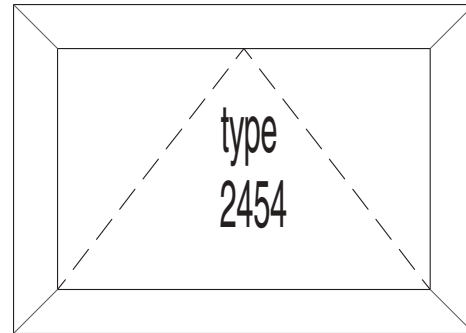
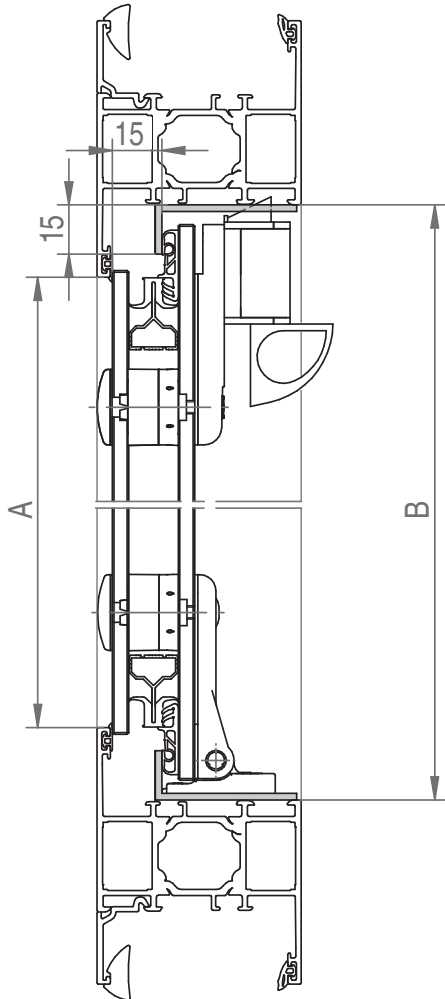
Versie
01

BUVA HARDGLAS serie 2000-speciale uitvoering
Dubbel glas gescreend met springknip in alum.koz.

BUVA

valraam binnensponning

afgebeeld valraam



Blad 1 van 1 bladen
wijziging voorbehouden

Document titel
BUVA Hardglas 2000 Spec. Alcoa RT62

Status
Definitief

Documentnummer
20110031.1057

Revisie A	Versie 01
---------------------	---------------------

BUVA HARDGLAS identificatie logo's
voor glasserie:

BUVA

serie 1300 en 3000
onder attest met product certificaat



serie 1200 en 2000
onder attest met product certificaat



serie 1000
onder attest met product certificaat



serie 500

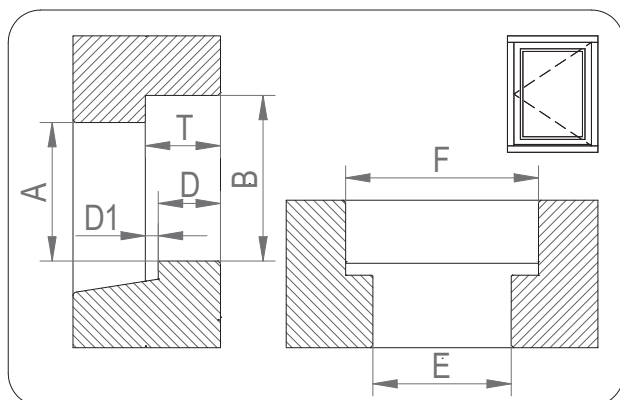
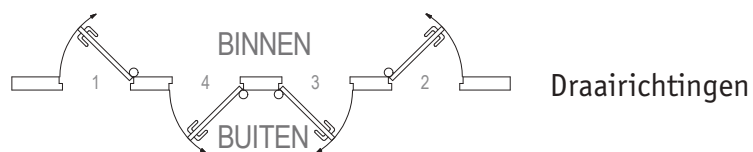


wijziging voorbehouden Blad 1 van 1 bladen

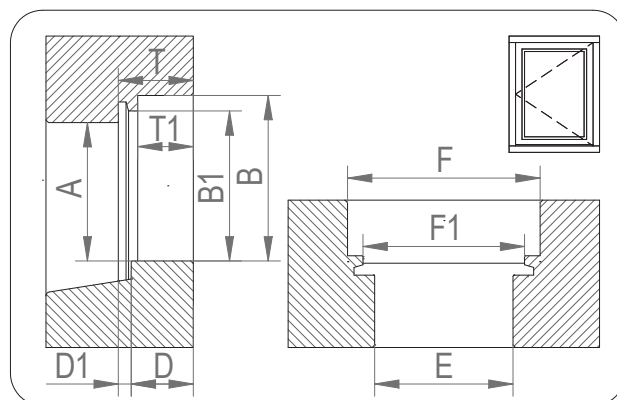
Document titel Identificatie logo's	Status Definitief	Documentnummer 20110031.1069	Revisie D	Versie 01
---	-----------------------------	--	---------------------	---------------------

Diversen A-2

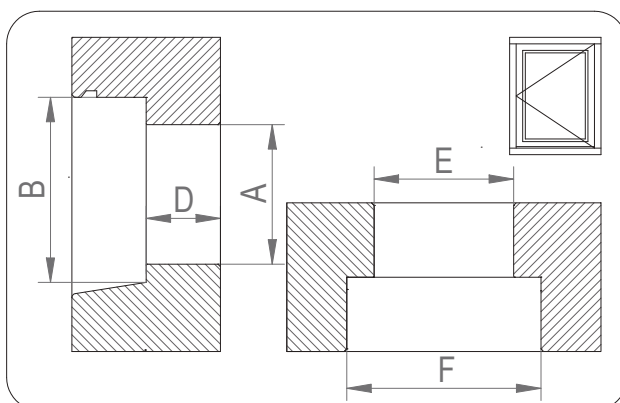
Invulhulp bestelformulieren



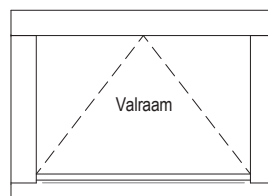
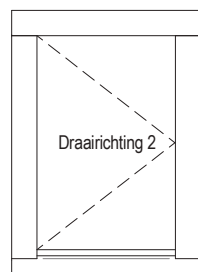
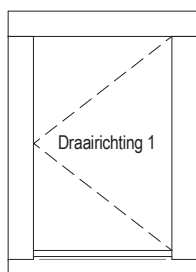
Symbolen voor binnenspanningen



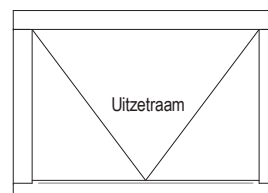
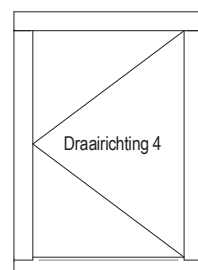
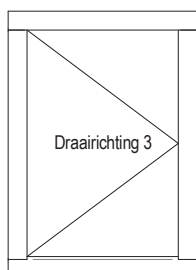
Symbolen voor getrapte binnenspanningen



Symbolen voor buitenspanningen



Raamtypen





BUVA



Technische Brochure

BUVA

Bremen 5 - 2993 LJ Barendrecht
Postbus 262 - 2990 AG Barendrecht
Tel.: 0180 69 75 00
Fax: 0180 69 75 05
E-mail: info@buva.nl
www.buva.nl

Zetfouten en tussentijdse wijzigingen voorbehouden
2012-10

BUVA Service & Ondersteuning

Met haar jarenlange ervaring in de bouw, zowel bij regelgeving als uitvoering, is BUVA een specialist en vakkundige partner voor uw projecten. BUVA is u van dienst vanuit het hoofdkantoor in Barendrecht, waar behalve de productie en het logistiek centrum ook het BUVA kenniscentrum is ondergebracht.

De projectadviseurs van BUVA geven u graag advies op het gebied van onder andere inbraakpreventie, ventilatie, energieprestatie en akoestiek. Tevens begeleiden zij uw project van A tot Z.

Meer informatie?

Bel BUVA: 0180 - 69 75 00 of kijk op www.buva.nl

Daar vindt u meer informatie over onze producten, dienstverlening en themabijeenkomsten over ventilatie, akoestiek, Politie Keurmerk Veilig Wonen®, Woonkeur en EPC-reductie.