

BUVA SolidSeal[®]
Technische documentatie

BUVA SolidSeal[®]

De Nederlandse bouw wordt geconfronteerd met problemen die betrekking hebben op het functioneren en de prestaties van deur/ raamkozijnconstructies. Enerzijds worden deze klachten veroorzaakt door producttoleranties (maatvoering) en anderzijds door bouwtoleranties (stellen kozijnen, afhangen deuren en ramen). Daarnaast hebben ramen en buitendeuren te maken met het werken van de sluitzijde als gevolg van temperatuur- en vochtverschillen binnen en buiten de woning.

BUVA SolidSeal is het kaderprofiel met een groot werkingsbereik dat deze problemen oplost. De dichting volgt deur en raam en is leverbaar in nieuwbouw- en renovatie-uitvoering.

Meer weten?
Ga naar www.buva.nl.

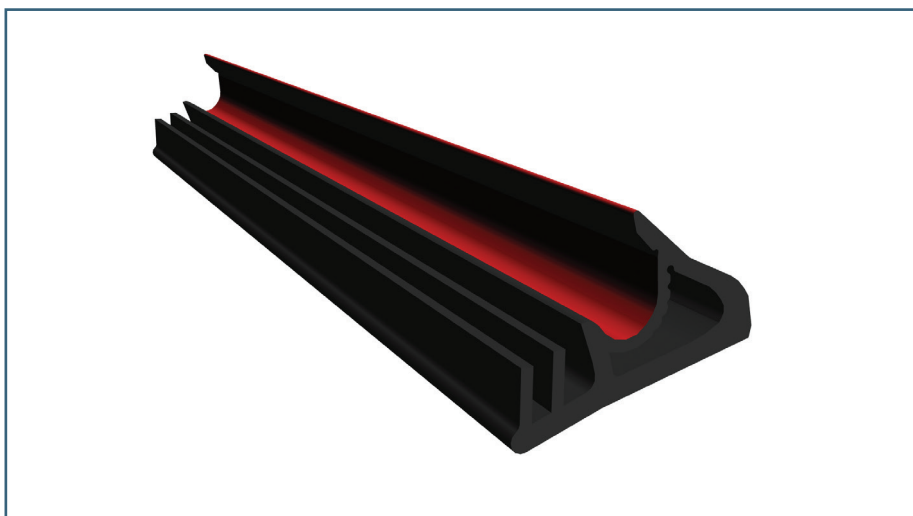


BUVA SolidSeal

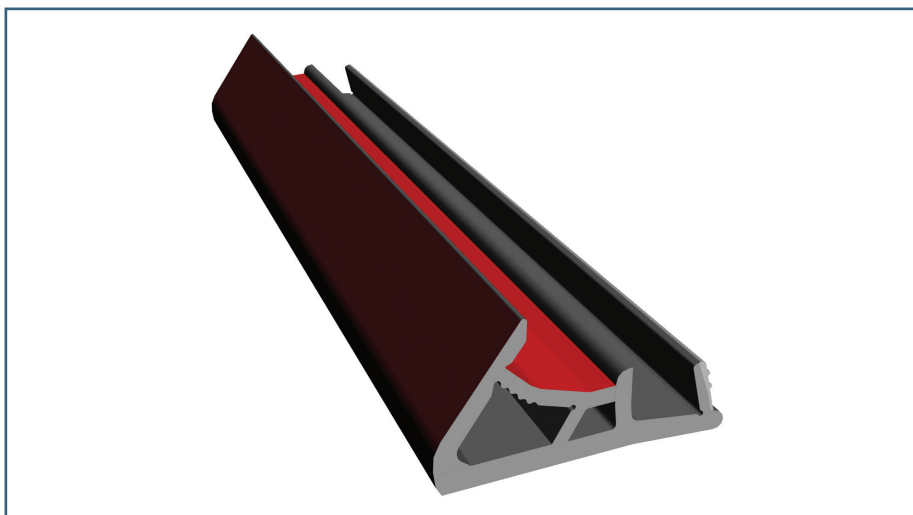
Met een combinatie van producten zijn de problemen rond het functioneren en de prestaties van deur/raam-kozijnconstructies te verhelpen. Om de naad tussen deur/raam en kozijn onder alle omstandigheden blijvend te dicht, ontwikkelde BUVA een kaderprofiel met een groot werkingsbereik, de BUVA SolidSeal. De BUVA SolidSeal is vervaardigd uit hoogwaardig gesloten microcelschuim voor een grote tolerantie met aangepaste sluitdruk. Voor de blijvende bediening van de meerpuntssluiting en deur/raam ontwikkelde BUVA een zelfstellende sluitkom, de InLine.

Specificaties

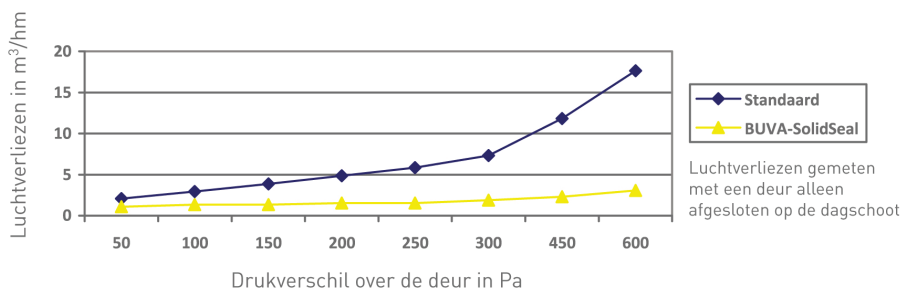
- Co-extrusie; profielrug hard compact TPE, functiedeel zacht gesloten TPE microschuim
- Met verwijderbare folie
- Werkingsbereik 6 mm
- Geschikt voor deuren in vormstabiliteitsklasse I t/m III
- KOMO gecertificeerd, KOMO attest 33248. Voldoet aan BRL 0809.



SolidSeal BS-512 voor ramen



SolidSeal BS-515 voor deuren



Prestaties BUVA SolidSeal versus standaard dichting in een deur-kozijnconstructie

Prestaties

De BUVA SolidSeal voor deuren (BS-515) voldoet aan de onderstaande classificatiecode conform NEN-EN 12365-1 en BRL 0809.

1) 1 2) 5 3) 5 4) 2 5) 5 6) 3

Hierin is:

1. Toepassingsgebied: Afdichting tussen bewegende- en vaste delen gevelement.
5. Werkingsgebied $> 6 \leq 8$ mm. 5. Sluitkracht $> 100 \leq 200$ N/m.
2. Werking-temperatuurgebied $> -10 \leq 55$ C. 5. Terugvering $> 70 \leq 80$ %.
3. Terugvering op langere termijn $> 50 \leq 60$ %

De BUVA SolidSeal voor deuren (BS-815) voldoet aan de onderstaande classificatiecode conform NEN-EN 12365-1 en BRL 0809.

1) 1 2) 5 3) 3 4) 2 5) 3 6) 3

Hierin is:

1. Toepassingsgebied: afdichting tussen bewegende en vaste delen van gevelementen.
2. Werkingsgebied tussen 6 - 8 mm. 3. Sluitkracht tussen 20 N/m - 50 N/m.
4. Werking temperatuurgebied $-10^{\circ}\text{C} - +55^{\circ}\text{C}$. 5. Terugvering na versnelde veroudering tussen 50 - 60%.
6. Terugvering op langere termijn tussen 50 - 60%.

De BUVA SolidSeal voor ramen (BS-512) voldoet aan de onderstaande classificatiecode conform NEN-EN 12365-1 en BRL 0809.

1) 1 2) 5 3) 5 4) 2 5) 4 6) 3

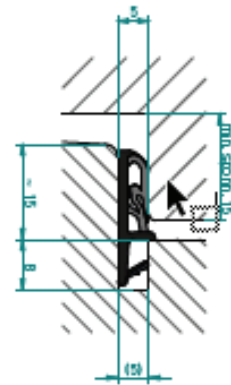
Hierin is:

1. Toepassingsgebied: Afdichting tussen bewegende en vaste delen van gevelement.
2. Werkingsgebied $6 \leq 8$ mm. 3. Sluitkracht $100 \leq 200$ N/m. 4. Werkingtemperatuurgebied $-10 \leq 55$ C. 5. Terugvering $60 \leq 70$ %.
6. Terugvering op langere termijn $50 \leq 60$ %.

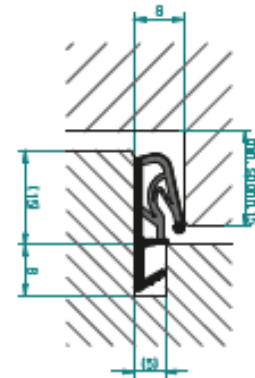
Maatvoering BUVA SolidSeal

- De BUVA SolidSeal BS-815 is bedoeld voor deuren met een sponninghoogte van ≥ 15 mm en een nominale ahangspeling van 8 mm.
- De BUVA SolidSeal BS-515 is bedoeld voor deuren met een sponninghoogte van ≥ 15 mm en een nominale ahangspeling van 5 mm.
- De BUVA SolidSeal BS-512 is bedoeld voor ramen met een sponninghoogte van ≥ 12 mm en een nominale ahangspeling van 5 mm.

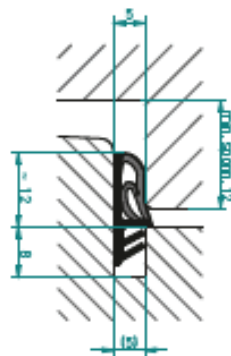
De BS-815 voor deuren heeft een kopbreedte van 14 mm. De BS-515 voor deuren en de BS-512 voor ramen hebben beide een kopbreedte van 11mm. De BUVA SolidSeal is vervaardigd uit hoogwaardig gesloten celmicroschuim voor een grote tolerantie met aangepaste sluitdruk.



SolidSeal voor deuren (BS-515)



SolidSeal voor deuren (BS-815)



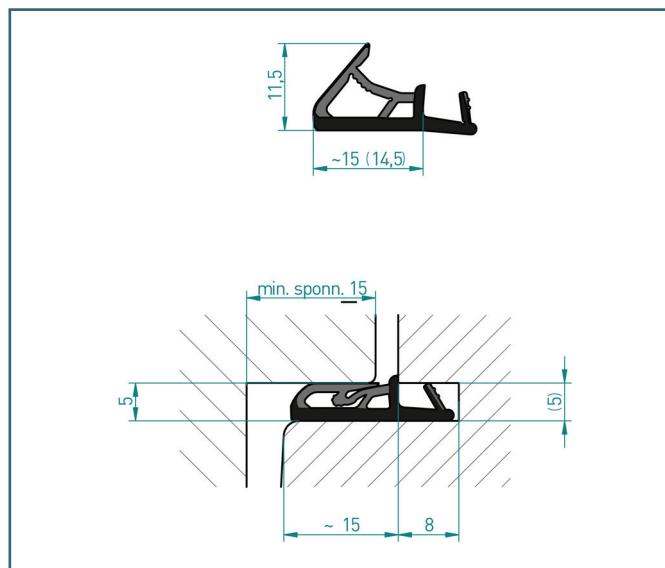
SolidSeal voor ramen (BS-512)

Maatvoering

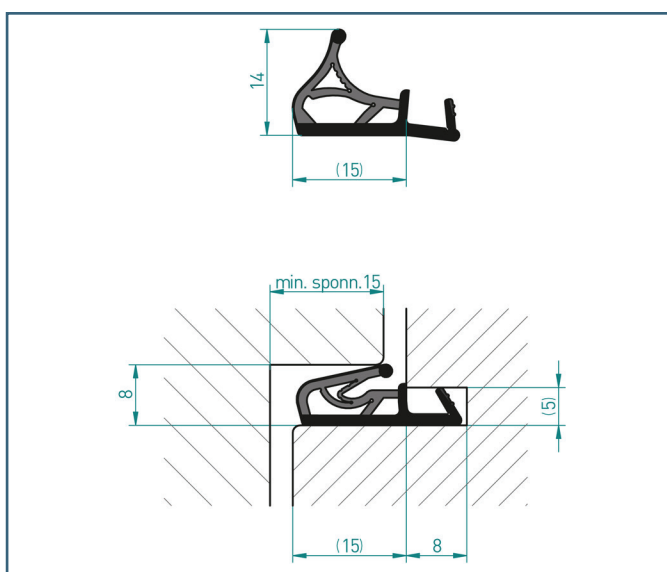
Easy Fit voetstamconstructie

De BUVA SolidSeal voor deuren BS-815 en BS-515 zijn voorzien van de Easy Fit voetstamconstructie.

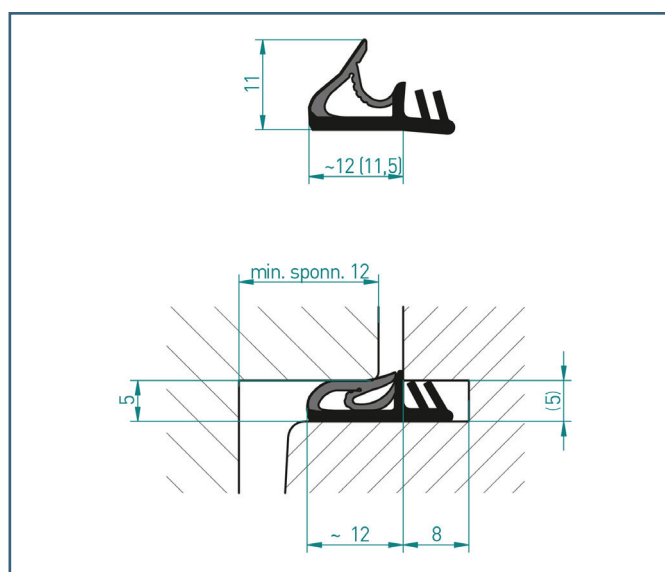
Het kenmerk van de Easy Fit voetconstructie is, dat hij maar één lip heeft. Deze lip is voorzien van een antislip-laag. Het kader is hierdoor veel gemakkelijker te plaatsen in de groef en blijft uitstekend vastzitten. Een ander groot voordeel is, dat de toegestane tolerantie op de groefbreedte veel groter is geworden, waarbij de minimale maat 3,8 mm mag zijn en maximaal 5,2 mm.



SolidSeal BS-515 voor deuren

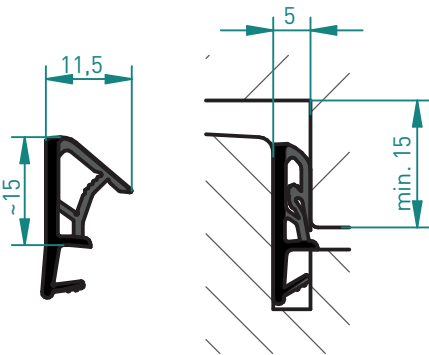
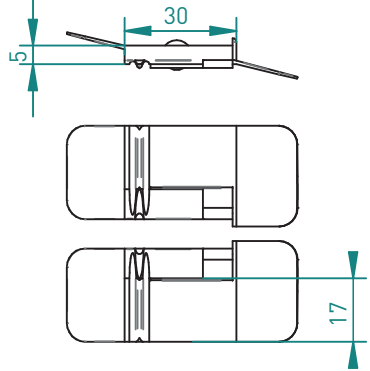
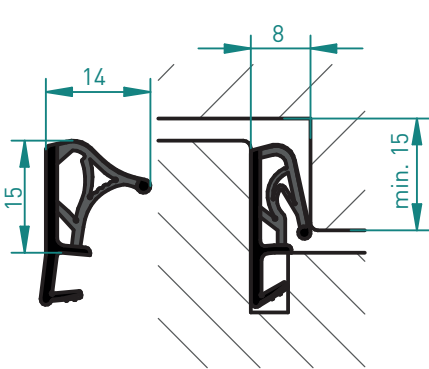
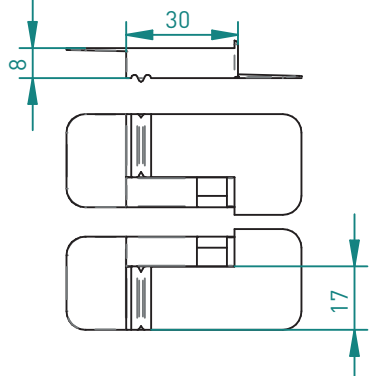
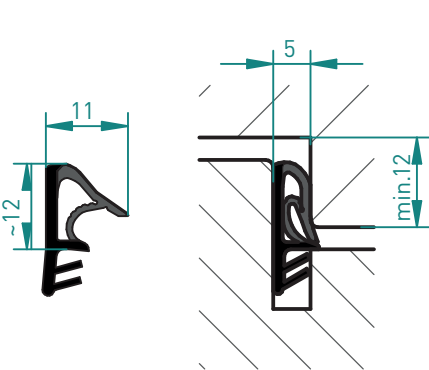
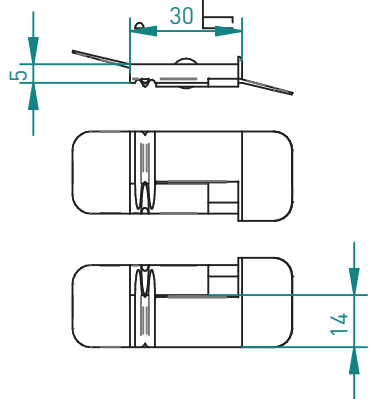


SolidSeal BS-815 voor deuren

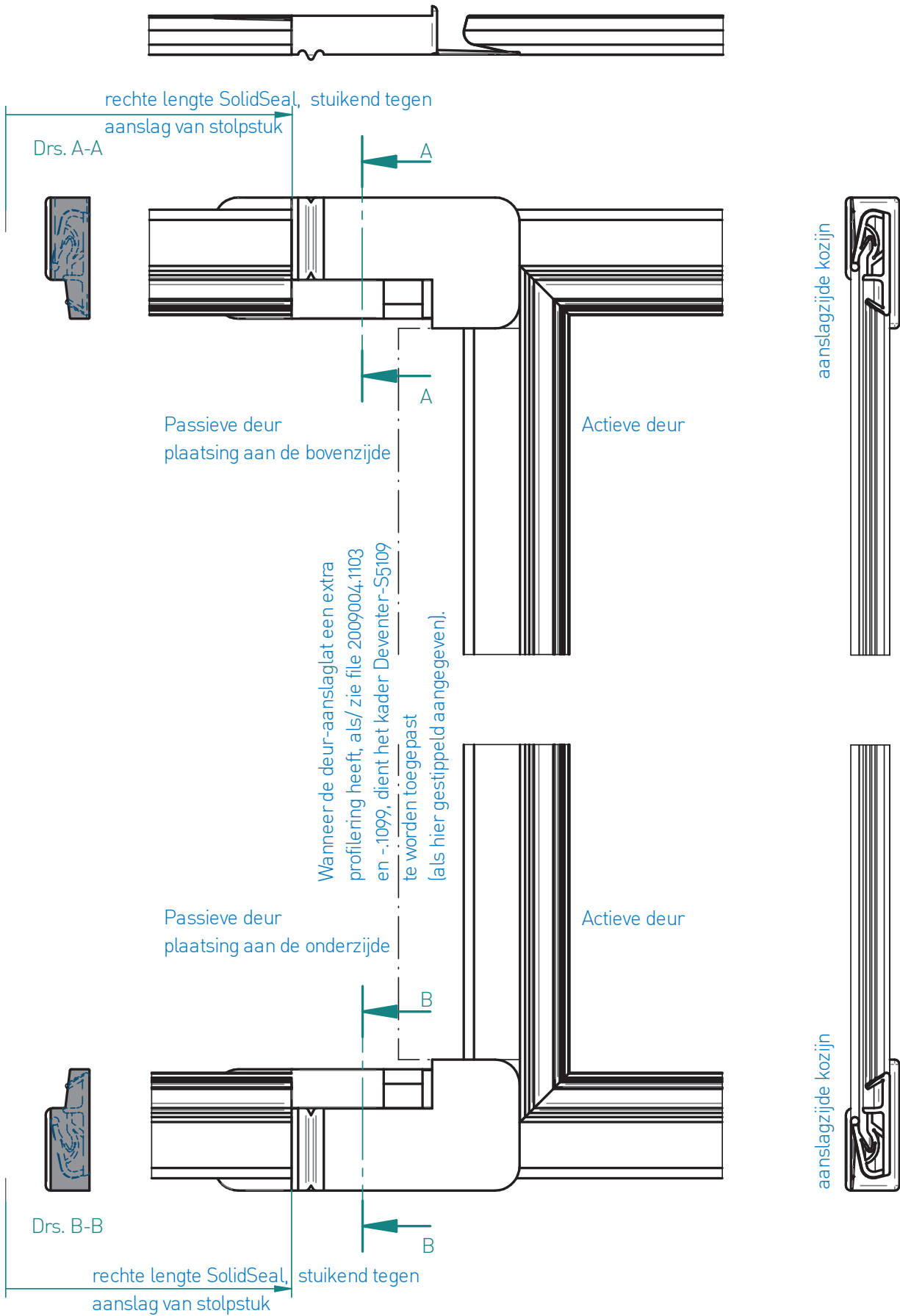


SolidSeal BS-512 voor ramen

Stolpstukken

Stolpelement	Kaderdichting	Stolpstuk
<p>Deuren Min. sponningmaat 15 mm Afhangspeling 5 mm</p>	<p>BS-515</p> 	<p>ART.55.03.715</p> 
<p>Deuren Min. sponningmaat 15 mm Afhangspeling 8 mm</p>	<p>BS-815</p> 	<p>ART.55.03.015</p> 
<p>Ramen Min. sponningmaat 12 mm Afhangspeling 5 mm</p>	<p>BS-512</p> 	<p>ART.55.03.512</p> 

Plaatsing stolpstuk



Renovatie-oplossing

De SolidSeal is ook leverbaar in renovatie-uitvoering, ter vervanging van de standaard aluminium A4 tochtprofielen.

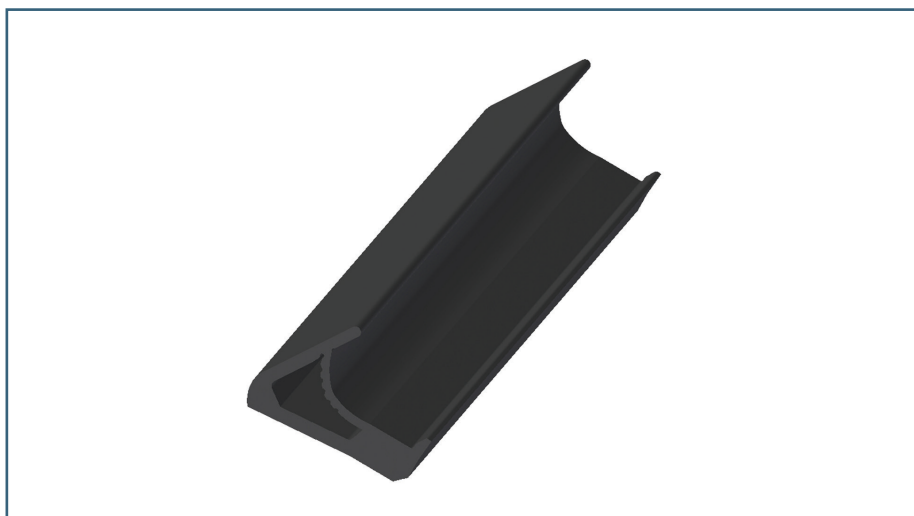
De SolidSeal renovatie tocht dichting is toepasbaar in houten raam- en deurkozijnen met een standaard sponning (15 tot 17 mm) en de gebruikelijke afhangspeling (5 à 6 mm). De tocht dichting overbrugt maximaal een kier van 6 mm, bij een traditioneel A4 tochtprofiel is dat slechts 2 à 3 mm. De BUVA SolidSeal renovatie wordt geleverd op standaard lengtes en is eenvoudig in verstek te knippen of snijden. De tocht dichting wordt met een Tacker in de sponning geplaatst. De combinatie met BUVA hang- en sluitwerk garandeert blijvend goed functionerende ramen en deuren.

Kenmerken

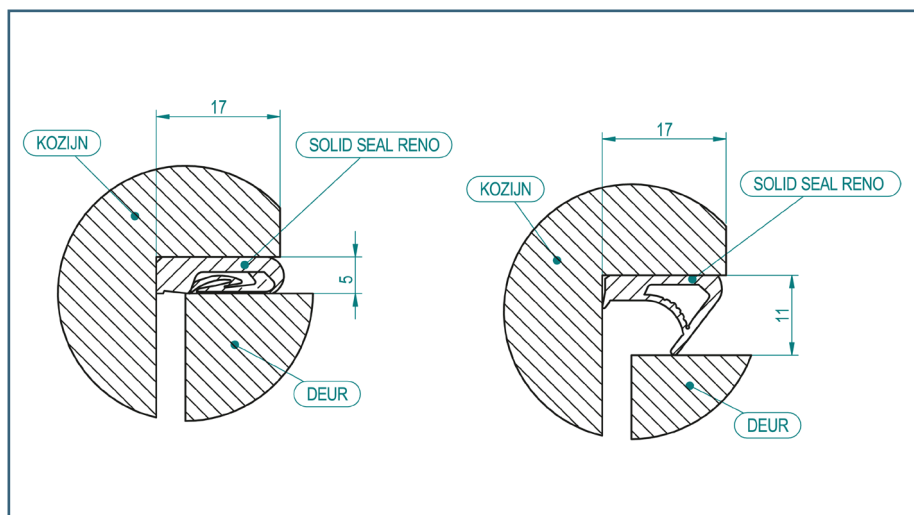
- Groot werkingsbereik
- Lage sluitdruk
- Standaard afhangspeling
- Dichting volgt het raam of de deur
- Blijvende tocht dichting
- Eenvoudig verwerkbaar

Specificaties

- Co-extrusie; profielrug hard compact TPE, functie deel zacht gesloten TPE microschuim
- Werkingsbereik: 6 mm
- Kleur: zwart
- Standaard lengtes: 2,2 en 3 meter
- UV-bestendig
- Bevestiging: nieten h.o.h. 100 mm
- Hoeken: in verstek
- Sponninghoogte kozijn: 15 - 17 mm
- Afhangspeling: 5 - 6 mm
- Kopbreedte dichting: 11 mm



SolidSeal renovatie tocht dichting

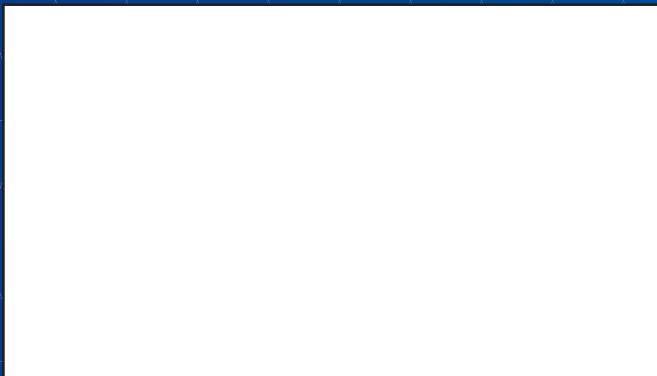


Maatvoering SolidSeal renovatie

Vraag & antwoord

Bij vragen neemt u contact op met uw installateur of woningbouwvereniging. Wanneer zij u niet kunnen helpen, kunt u shop.buva.nl/faq raadplegen. Hier is antwoord te vinden op de meest gestelde vragen. Wanneer het antwoord op uw vraag daar niet te vinden is, kunt u contact opnemen met de afdeling aftersales via info@buva.nl. Wij streven ernaar om op werkdagen binnen 24 uur uw bericht te beantwoorden.

Contactgegevens van uw verwerker:



Deze brochure is een uitgave van BUVA homecare systemen.

Zetfouten en tussentijdse wijzigingen voorbehouden.

Geen omkijken, innovatief én betrouwbaar

Met meer dan 70 jaar ondernemerschap is BUVA onmisbaar in het dagelijks leven van bewoners op het gebied van duurzaam geproduceerde warmte, gezonde binnenlucht en veilig afgesloten ramen en deuren.

Ontdek alles over de BUVA homecare systemen



Duurzaam geproduceerde warmte

- BUVA EcoClimate lucht/water warmtepomp
- BUVA EcoClimate hybride warmtepomp
- BUVA EcoHeat cv-ketel



Gezonde binnenlucht

- BUVA EcoStream warmteterugwinunit
- BUVA Q-Stream ventilatiebox
- BUVA SmartValve ventilatieklep
- BUVA Stream ventilatieroosters



Veilig afgesloten ramen en deuren

- BUVA PreSet hang- en sluitwerk



Inclusief

- 10 jaar product- en prestatiegarantie
- 24/7 storingsdienst
- Onderhoudsabonnement

BUVA

Bremen 5
2993 LJ Barendrecht
T: 0180 69 75 00
E: info@buva.nl

Versie: 08-2020-NL-1
Raadpleeg voor de laatste versie buva.nl