

BUVA
homecare systemen

A hand holding a blue BUVA key fob near a smart lock on a door. The background is a blurred hallway with a door and a light fixture. The overall color scheme is blue and white.

BUVA blueSmart

Het elektronische toegangsbeheersysteem
van de volgende generatie.



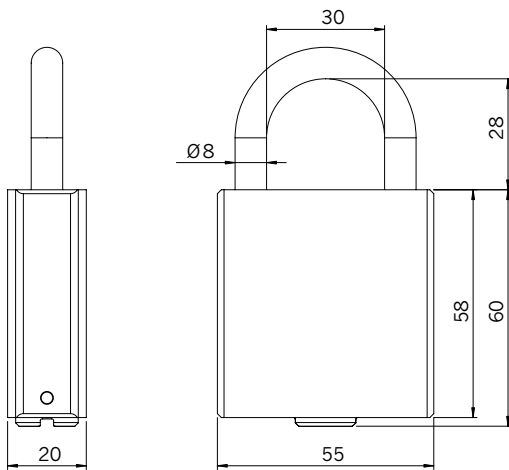
Toegangsbeheer van nu en voor de toekomst

Met blueSmart presenteert BUVA homecare systemen, in samenwerking met partner Winkhaus, het elektronische toegangsbeheersysteem van de volgende generatie. De sterk presterende techniek maakt het mogelijk om complexe sluitsystemen centraal aan te sturen en data decentraal door te geven. Een hoog bedieningscomfort en kostenbeheersing karakteriseren de innovatieve technologie die oplossingen biedt voor projecten van elke orde van grootte.

Deze brochure is een uitgave van BUVA homecare systemen.

Zetfouten, technische en tussentijdse wijzigingen voorbehouden.

Hangslot



	Type 85
Toepassingsgebieden	
Binnen	✓
Buiten	alleen met Poweradapter te gebruiken
VdS-omgevingsklasse	2
IP 54	✓
Sleutelschakelaar	✓
Schakelinrichtingen	✓
Mogelijkheden voor bloksloten op aanvraag	
Liftschakelaar	✓
Dakluiken, dossierkasten, container	
Eigenschappen	
Stalen beugel	28 mm hoog
Beugel en behuizing uit roestvrij staal	
Elektronisch gecontroleerd	✓
Levering inclusief:	lithiumcellen
Tot 25.000 sluitingen / of max. 6 jaar stand-by	✓
Protocolleerfunctie met datum en uurtijd	✓
Timefunctie	✓
Opmerking	
Hangslot zonder actieve magneetbeveiliging	
Alternatief leverbaar	
	Type 85/3 met gedwongen sluiting
	Type 85/Z6 met beugelhoogte 64 mm

Stysteemvergelijking

	blueSmart*
Timefunctie	Serie
Virtueel netwerk	x
Gebeurtenisgeheugen	2.000
Melding batterijstatus	x
Virale opdrachtverspreiding	x
Systeemomvang, deuren & sleutels	195.000
Tijdprofielen per identmedium	3
Maximaal aantal tijdprofielen	127

*Systeemvergelijking van toepassing op alle typen blueSmart

Knop profielcilinder

	Type 04	Type 04 MK	Type 14 MK	Type 04 S10 MK
Toepassingsgebieden				
Binnen	✓	✓	✓	✓
Buiten	✓		✓	
VdS-omgevingsklasse		2	3	2
IP 54	✓	bij +5 °C tot 40 °C	✓	bij +5 °C tot 40 °C
Voorkomt condensvorming aan de knopzijde	✓			
Standaarddeuren				✓
Standaarddeuren, profieldeuren		✓		
Hoog frequent gebruikte deuren	✓			
Hoog frequent gebruikte deuren, profieldeuren			✓	
Anti-amokfunctie**				✓
Eigenschappen				
Minimumlengte	30,7 mm	30,7 mm	30,7 mm	30,7 mm
Eenzijdig elektronisch gecontroleerd	✓	✓	✓	✓
Standaard met SKG***	✓	✓	✓	✓
Meenemer achtvoudig verstelbaar	✓	✓	✓	✓
Levering inclusief:	lithiumcellen	lithiumcellen	batterijpack 0,5m voedingskabel (standaard aangebracht)	lithiumcellen
Netspanning Stroomopname			7-16 V DC bij 12V max. 20 mA	
Tot 25.000 sluitingen / of max. 6 jaar stand-by		✓		✓
Tot 200.000 sluitingen / of max. 10 jaar stand-by	✓			
Tot 500.000 sluitingen / of max. 7 jaar stand-by			✓	
Timefunctie	✓	✓	✓	✓
Protocolleerfunctie met datum en uurtijd	✓	✓	✓	✓
Knopmateriaal	kunststof	vernikkeld messing	vernikkeld messing	vernikkeld messing
De knop staat mechanisch altijd in de stand:		sluitgereed	sluitgereed	sluitgereed
Mogelijke verlengingen				
Tweezijdig met telkens 5 mm toename	✓	✓	✓	✓

**Anti-amokfunctie type 04 S10 MK

Scenario 1: normale toestand

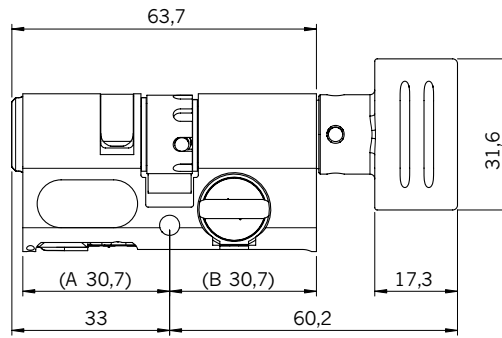
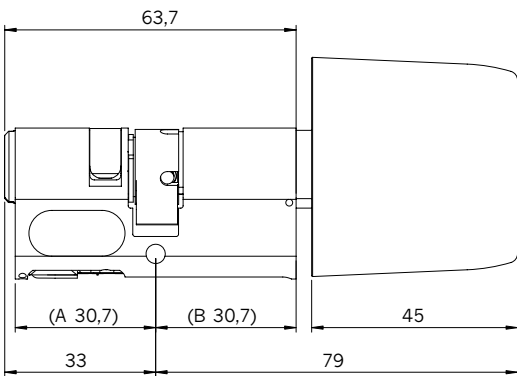
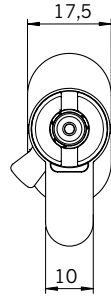
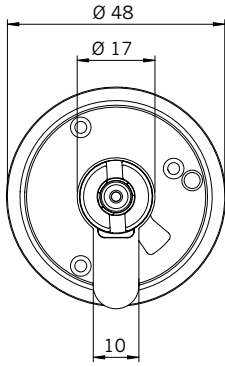
De deur is niet gesloten en kan van buitenaf en van binnenuit geopend worden.

Scenario 2: amok toestand

De deur wordt van binnenuit met de knop vergrendeld en kan van buitenaf alleen met de geautoriseerde sleutel geopend worden.

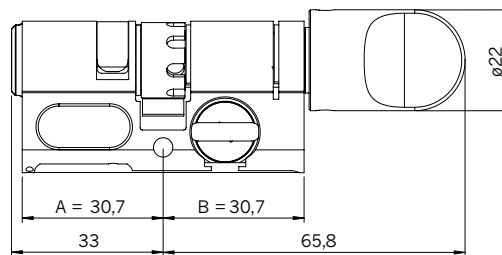
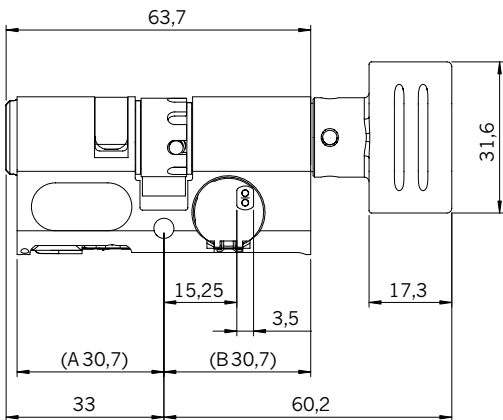
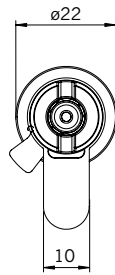
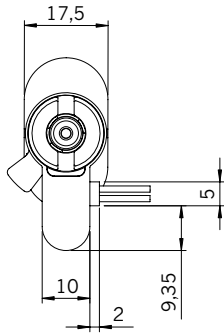
Scenario 3: scholieren halen een geintje uit met de docent

De deur wordt van binnenuit met de knop vergrendeld maar kan toch van buitenaf met de geautoriseerde sleutel geopend worden.



Type 04

Type 04 MK



Type 14 MK

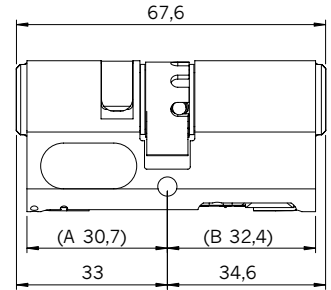
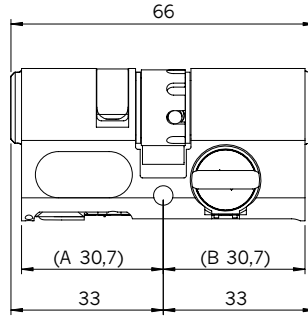
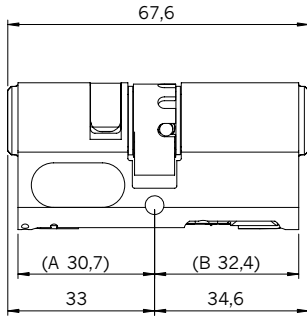
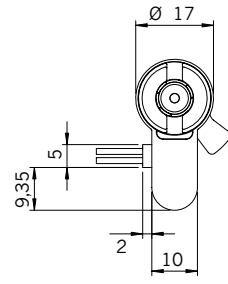
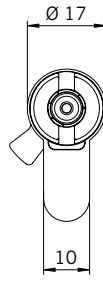
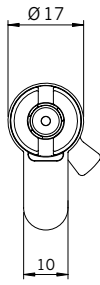
Type 04 S10 MK

Enkele profielcilinder

	Type 02	Type 12
Toepassingsgebieden		
Binnen	✓	✓
Buiten		✓
VdS-omgevingsklasse	2	3
IP 54	bij +5 °C tot 40 °C	✓
Sleutelschakelaar	✓	vaak gebruikt
Schakelinrichtingen	✓	
Mogelijkheden voor bloksloten op aanvraag		✓
Liftschakelaar	✓	
Eigenschappen		
Minimumlengte	30,7 mm	30,7 mm
Elektronisch gecontroleerd	✓	✓
Standaard met SKG***	✓	✓
Meenemer achtvoudig verstelbaar	✓	✓
Levering inclusief:	lithiumcellen	batterijpack 0,5m voedingskabel (standaard aangebracht)
Netspanning Stroomopname		7-16 V DC bij 12V max. 20 mA
Tot 25.000 sluitingen / of max. 6 jaar stand-by	✓	
Tot 500.000 sluitingen / of max. 7 jaar stand-by		✓
Protocolleerfunctie met datum en uurtijd	✓	✓
Timefunctie	✓	✓
Mogelijke verlengingen		
Tweezijdig met telkens 5 mm toename	✓	✓
Alternatief leverbaar		
Type 22/17 zonder actieve magneetbescherming	✓	

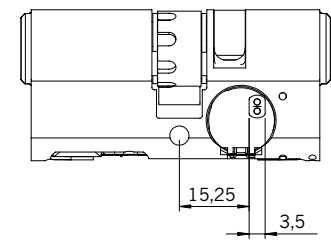
Dubbele profielcilinder

	Type 01	Type 05	Type 11	Type 15	Type 21
Toepassingsgebieden					
Binnen	✓	✓		✓	✓
Buiten				✓	✓
In deuren in een buitengevel			✓		
VdS-omgevingsklasse	2	2	3	3	4
IP 54	bij +5 °C tot 40 °C	bij +5 °C tot 40 °C	✓	✓	
IP 67					✓
Standaarddeuren	✓			✓	
Hoog frequent gebruikte deuren	✓		✓	✓	✓
Deuren die van beide zijden elektronisch gecontroleerd moeten worden	✓				
Deuren die van de binnenkant niet elektronisch gecontroleerd moeten worden		✓		✓	
Tuindeuren en tuinpoorten					✓
Eigenschappen					
Minimumlengte	30,7 mm	30,7 mm	30,7/32,4 mm	30,7 mm	30,7/32,4 mm
Elektronisch gecontroleerd		Enkelzijdig A-zijde Op de B-zijde met elke BC/BS sleutel sluitbaar	Tweezijdig	Enkelzijdig A-zijde Op de B-zijde met elke BC/BS sleutel sluitbaar	Tweezijdig
Cilinderkern		draait bij bediening aan de A-zijde tevens de B-zijde		draait bij bediening aan de A-zijde tevens de B-zijde	
Standaard met SKG***	✓	✓	✓	✓	✓
Meenemer achtvoudig verstelbaar	✓	✓	✓	✓	✓
Levering inclusief:	lithiumcellen	lithiumcellen	batterijpack 0,5m voedingskabel (standaard aangebracht)	batterijpack 0,5m voedingskabel (standaard aangebracht)	lithiumcellen
Batterijcompartiment aan de binnenzijde					✓
Netspanning Stroomopname			7-16 V DC bij 12V max. 20 mA	7-16 V DC bij 12V max. 20 mA	
Tot 25.000 sluitingen / of max. 6 jaar stand-by	✓	✓			
Tot 200.000 sluitingen / of max. 10 jaar stand-by					✓
Tot 500.000 sluitingen / of max. 7 jaar stand-by			✓	✓	
Timefunctie	✓	✓	✓	✓	✓
Protocolleerfunctie met datum en uurtijd	✓	✓	✓	✓	✓
Mogelijke verlengingen					
Tweezijdig met telkens 5 mm toename	✓	✓	✓	✓	✓
Beginnend bij 35,7 mm voor A- en B-zijde	✓		✓		✓

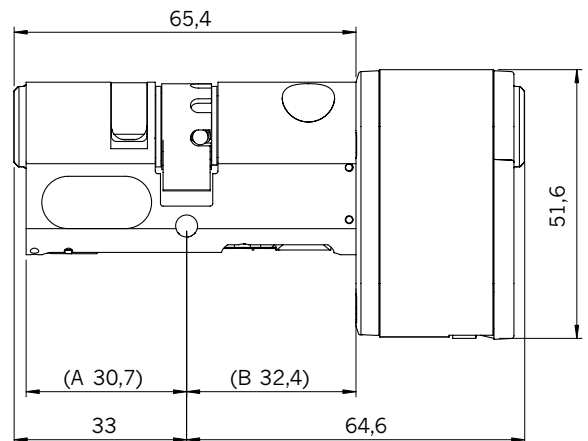
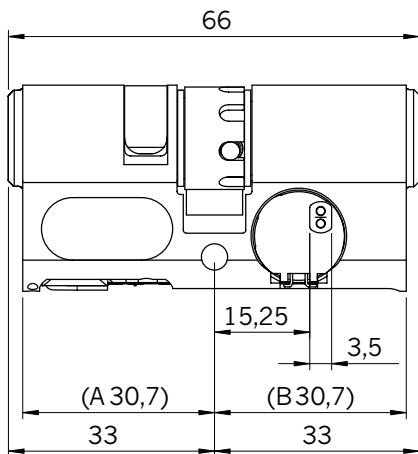
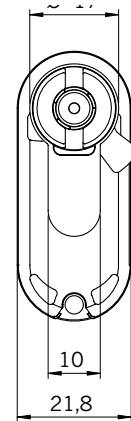
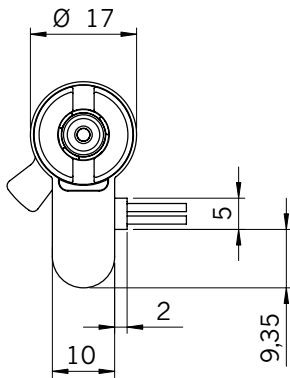


Type 01

Type 05



Type 11



Type 15

Type 21

Ontdek alles over de BUVA blueSmart

- Intelligent
- Gebruikersvriendelijk
- Door sleutel aangestuurd systeem
- Online comfort voor een offline prijs
- Virtuele netwerktechnologie
- Virale opdrachtverspreiding
- Terugmelding van cilindergegevens
aan de centrale server

BUVA

T 0180 69 75 00 | buva.nl

Versie: 29-08-2018-NL-1
Beeld: Inge Nusselder Photography

