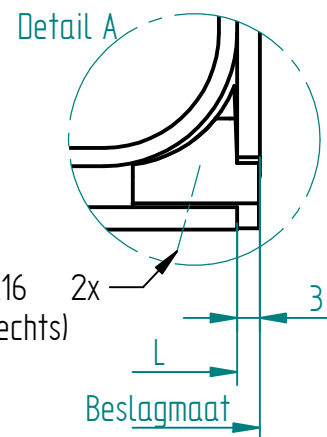
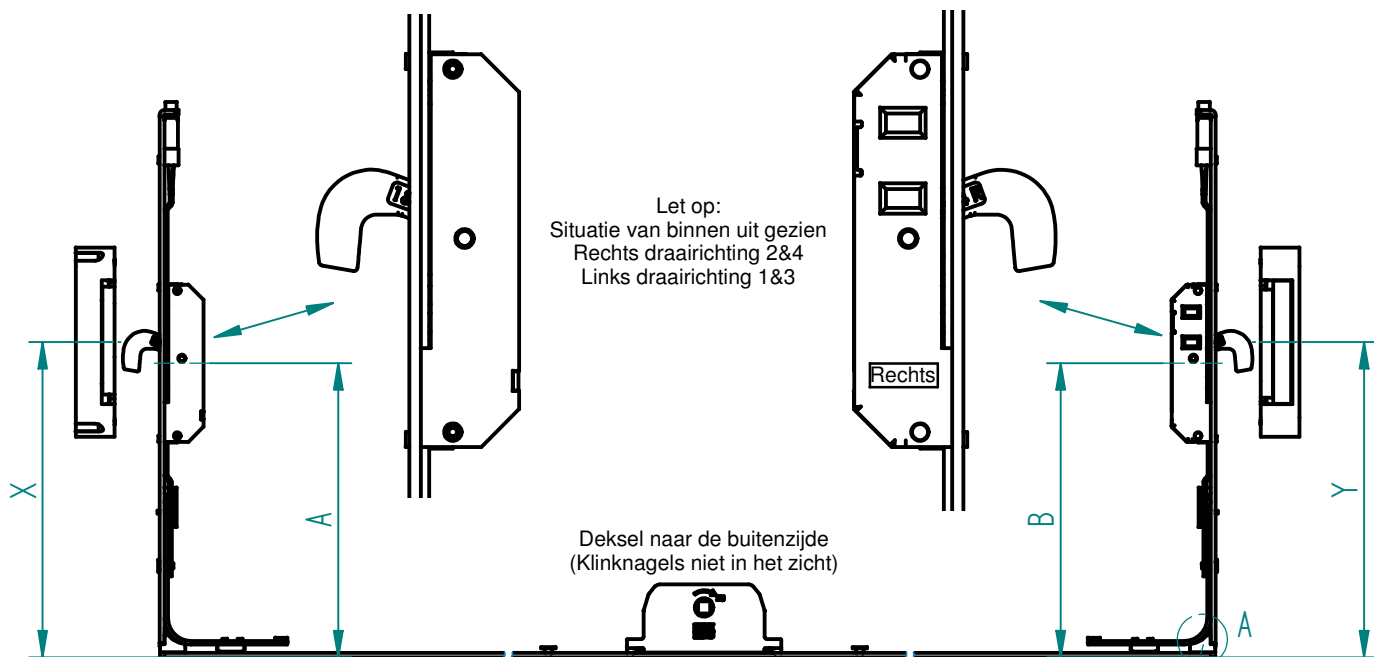


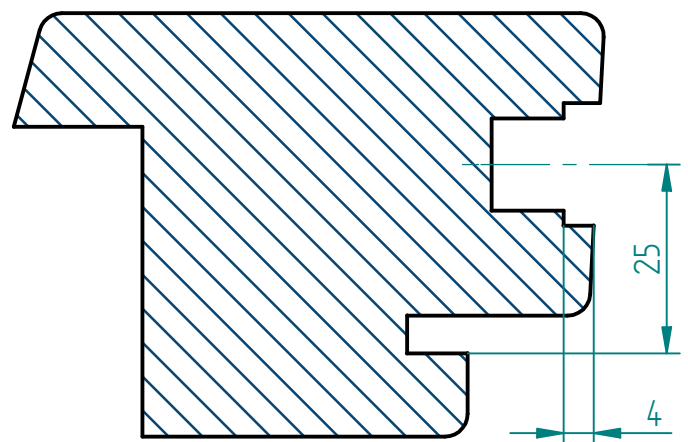
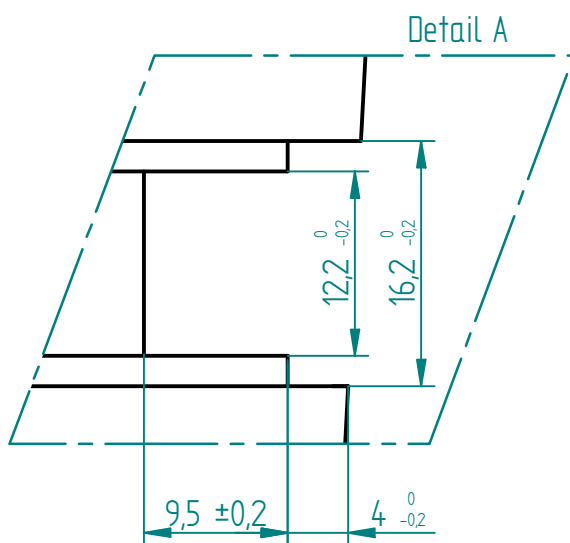
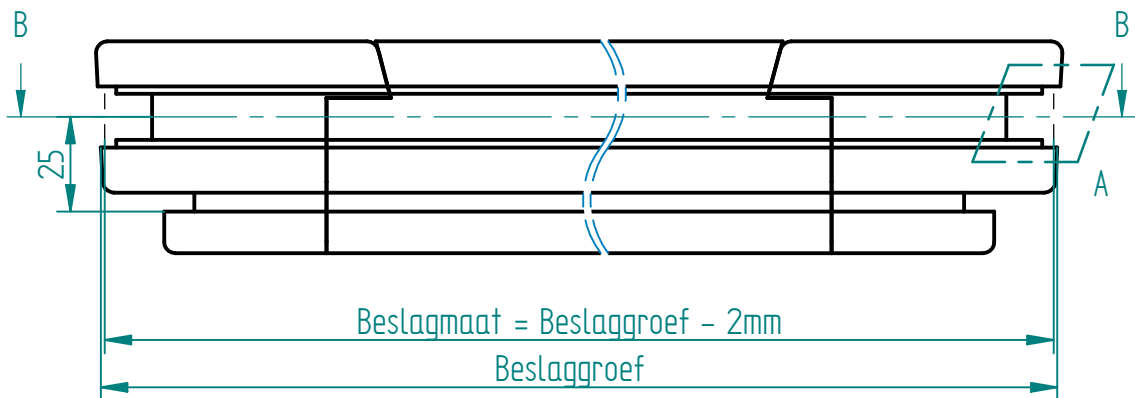
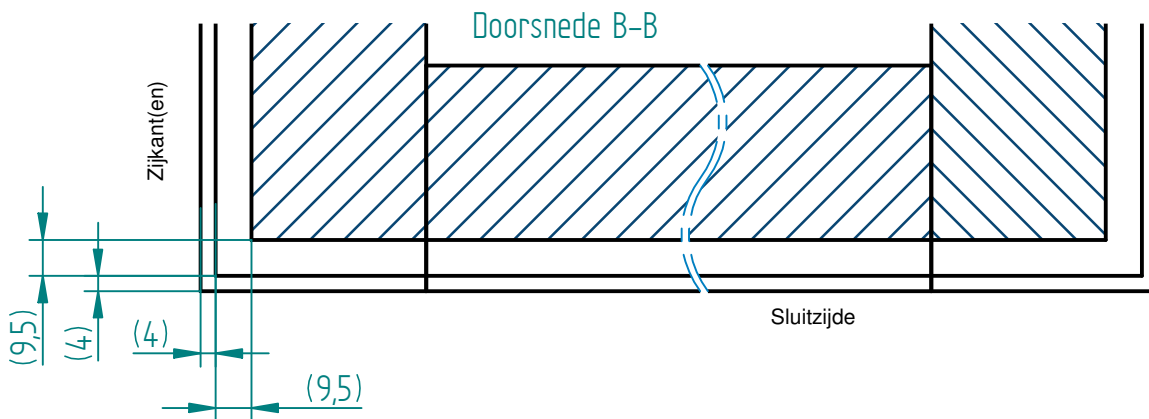
Type 200 voor uitzetraam

Benaming	Blad	Bladnummer	Revisie
Type 200 Overzicht	Blad 1	20040123.1004	A01
Type 200 Beslagmaat	Blad 2	20040123.1003	A01
Type 200 Freesbewerkingen	Blad 3	20040044.1002	A01
Remschaar Posities 600 t/m 700	Blad 4	20040028.1003	A01
Remschaar Posities 701 t/m 900	Blad 5	20040028.1004	A01
Remschaar Posities 901 t/m 1800	Blad 6	20040028.1005	A01
Tolerante stelmogelijkheden	Blad 7	20060022.1006	C01
Tolerante Sparing	Blad 8	20060022.1005	A01

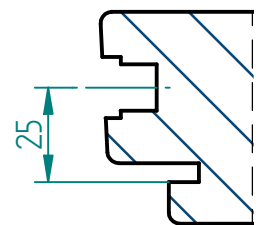
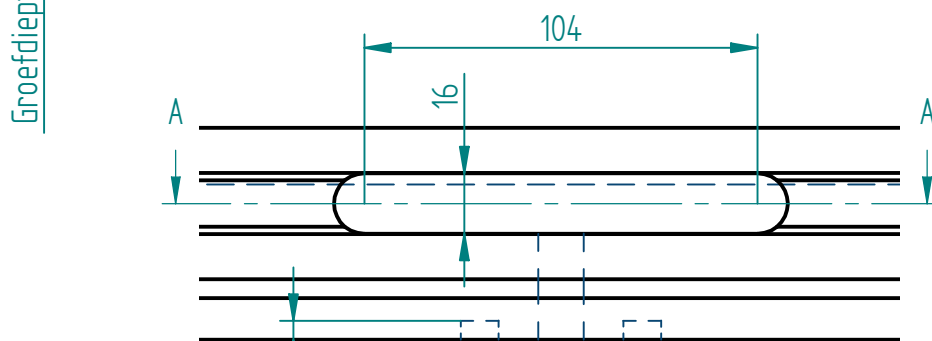
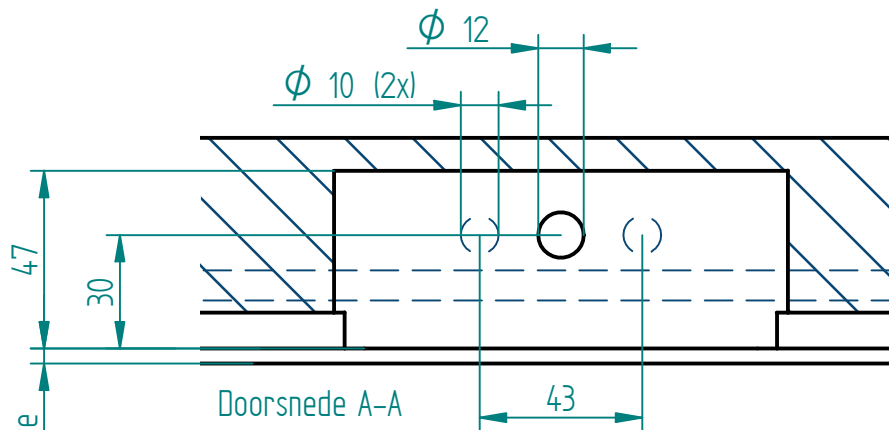
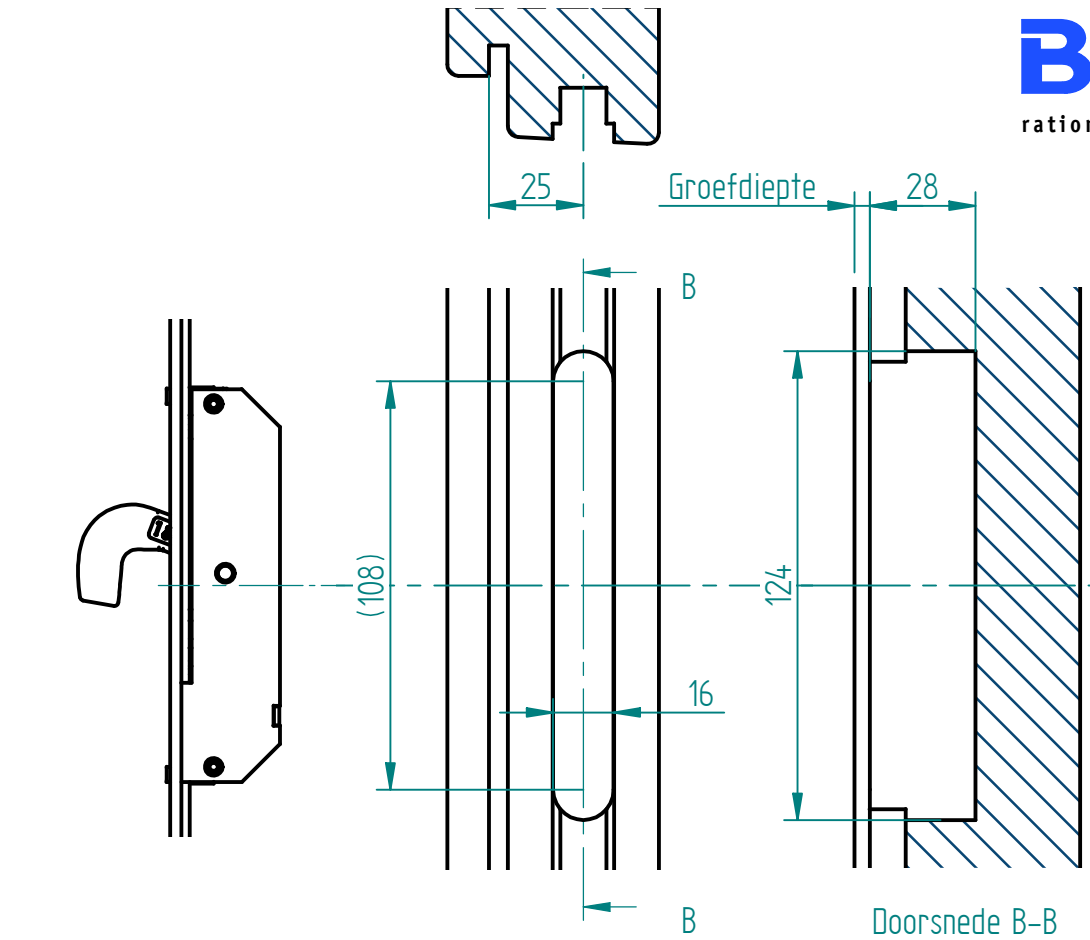


Afmetingen in mm		
Type 200	800	1200
L	794	1194
Voorplaat 16	V	V
Voorplaat 20	nvt	nvt
Raambreedte (min, max)	400-800	800-1200
A	195	195
B	195	195
X	209	209
Y	209	209

Bevestigingen/div	Max. raamhoogte 1800 mm Let op: Min. Raamhoogte 600 mm (zonder remschaar 370 mm) Optie: Min. Raamhoogte 350 mm (zonder remschaar) op maat gemaakt (Bij raamhoogte kleiner dan 450 mm sluitnaad 1 mm groter houden)
Meerpuntssluiting	4x40
Kruk 20K	4x35
Draairichting 2	sleutel tijdens de bouwfase niet in de cilinder laten steken dit i.v.m. vocht etc.
Sluitkom	4x30

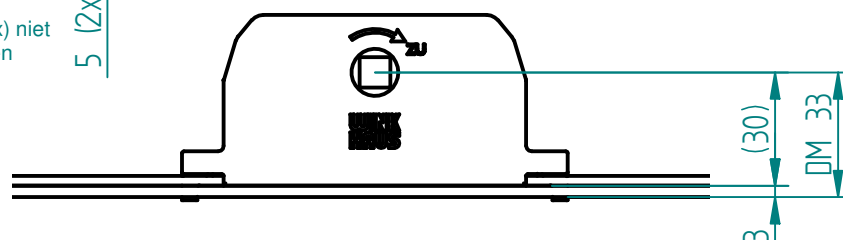


Let op: In maatvoering is geen rekening gehouden met eventuele laagdikte(n) lak



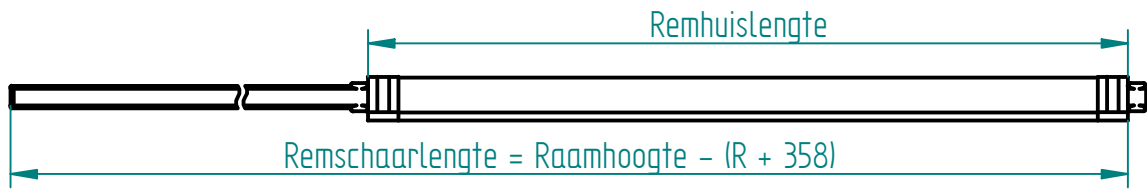
Let op:
Gaten (2x) niet
door boren

5 (2x)

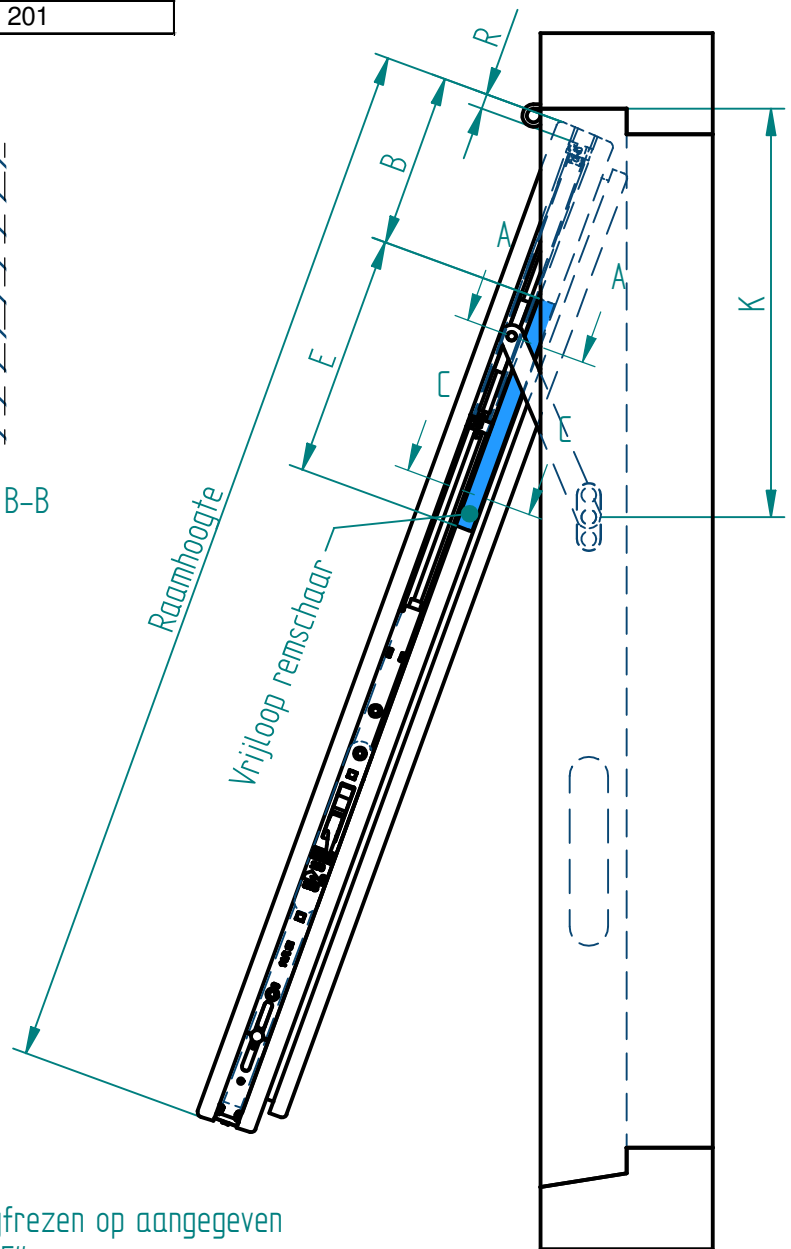
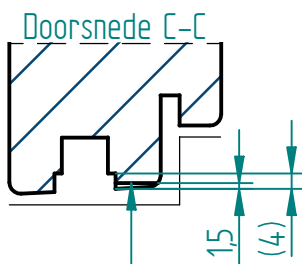
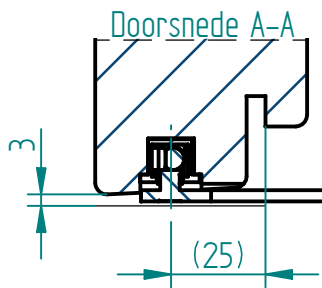
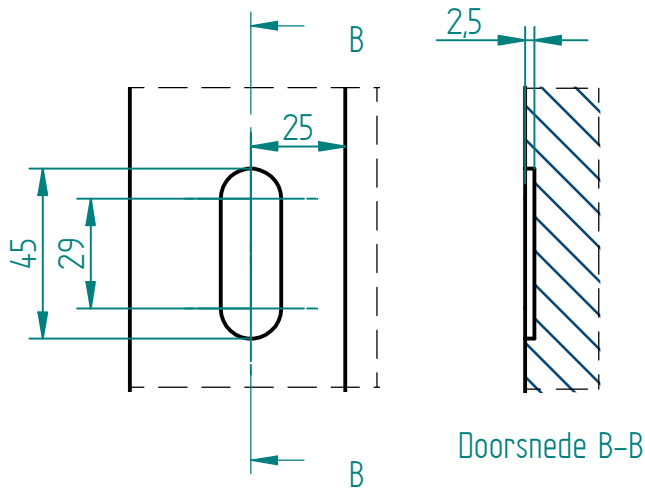


Let op: In maatvoering is geen rekening gehouden met eventuele laagdikte(n) lak

Raamhoogte 600 t/m 700 mm



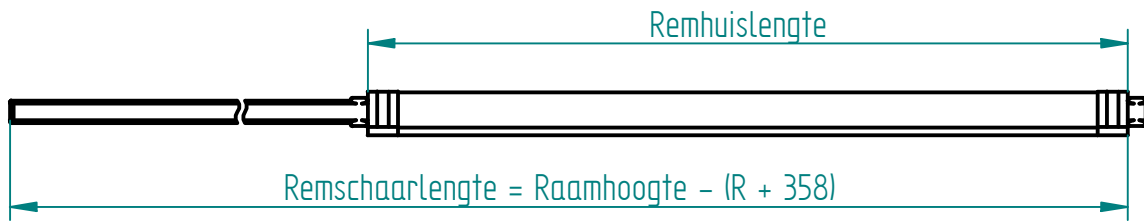
Type 200 Remschaar	
Bevestiging	Schroeven 3,5x30 mm
Remschaar en arm posities (max. opening van 270 mm)	
Toepassingsgebied (hoogte)	600-700
Positie op raam "R"	10
Positie op kozijn "K"	270
Maat "B" op raam	115
Lengte "E" op raam	160
200 - 16 Remhuislengte	201



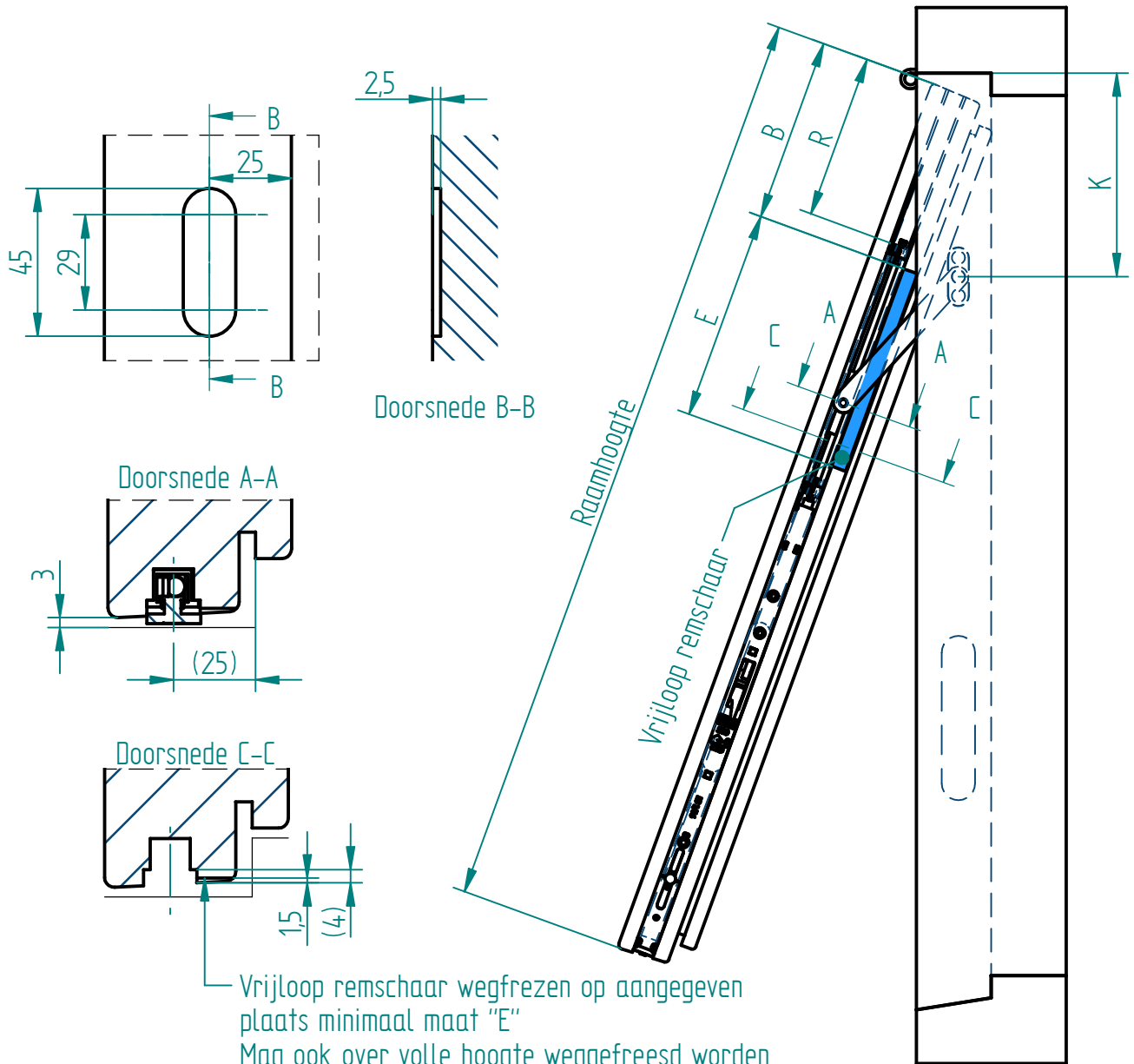
Vrijloop remschaar wegfrezen op aangegeven plaats minimaal maat "E"
Mag ook over volle hoogte weggefreest worden

Let op: In maatvoering is geen rekening gehouden met eventuele laagdikte(n) lak

Raamhoogte 701 t/m 900 mm

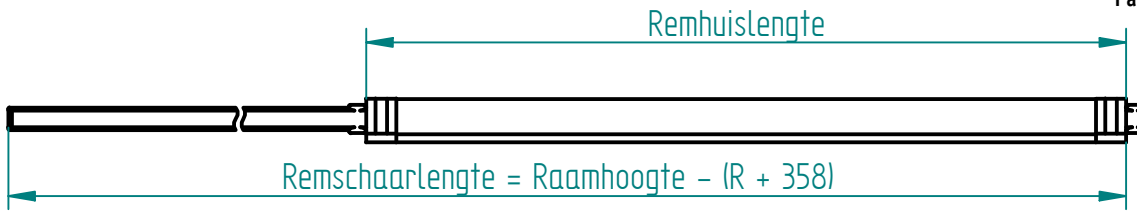


Type 200 Remschhaar		
Bevestiging	Schroeven 3,5x30 mm	
Remschhaar en arm posities (max. opening 320 tot 550 mm)		
Toepassingsgebied (hoogte)	701-800	801-900
Positie op raam "R"	125	225
Positie op kozijn "K"	155	255
Maat "B" op raam	140	240
Lengte "E" op raam	160	160
200 - 16 Remhuislengte	201	201

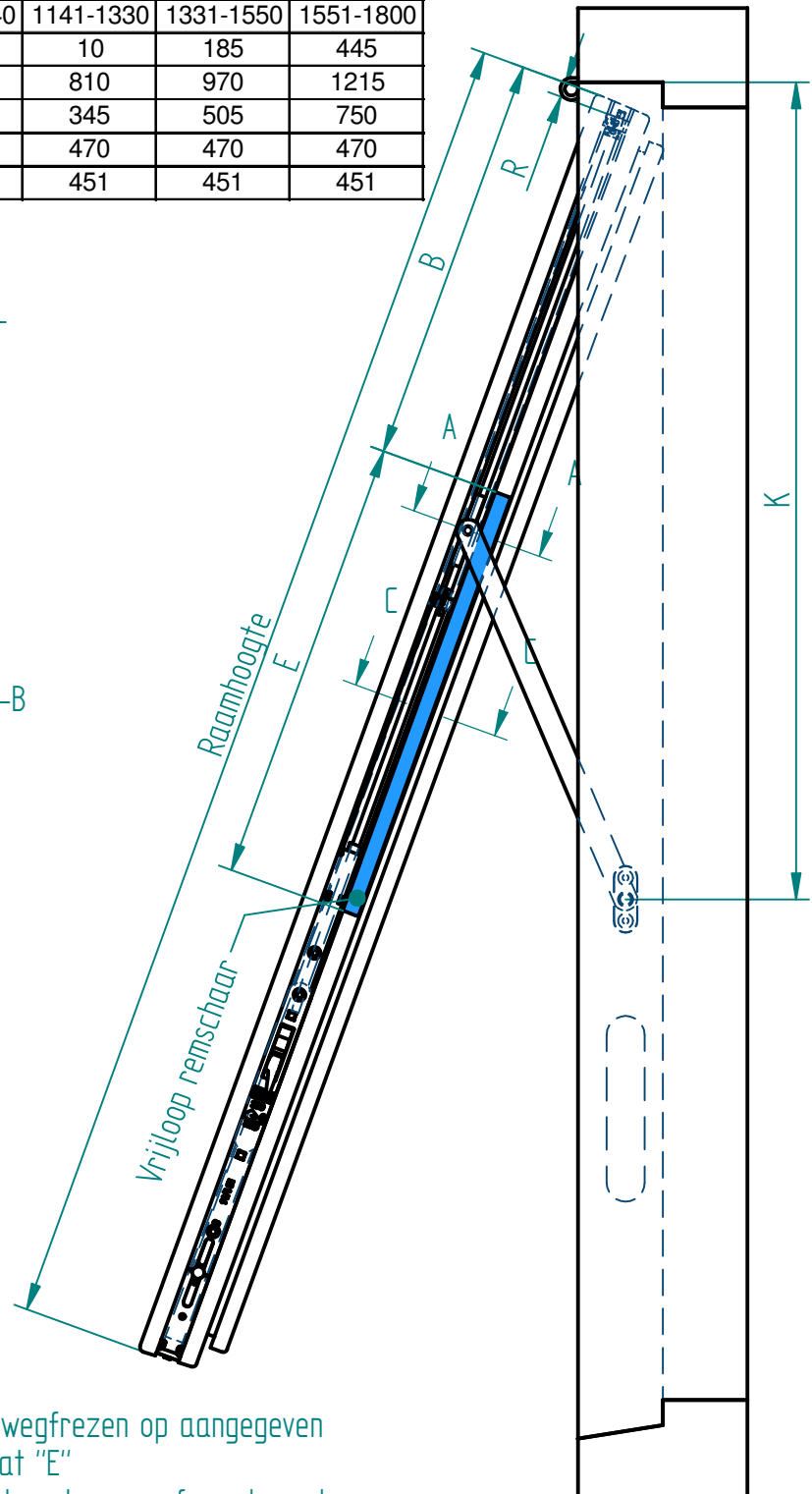
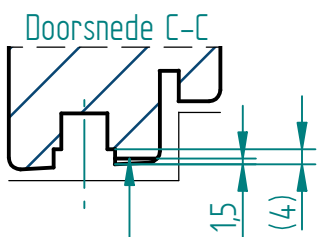
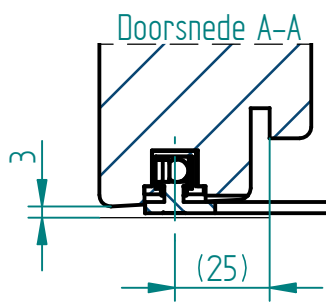
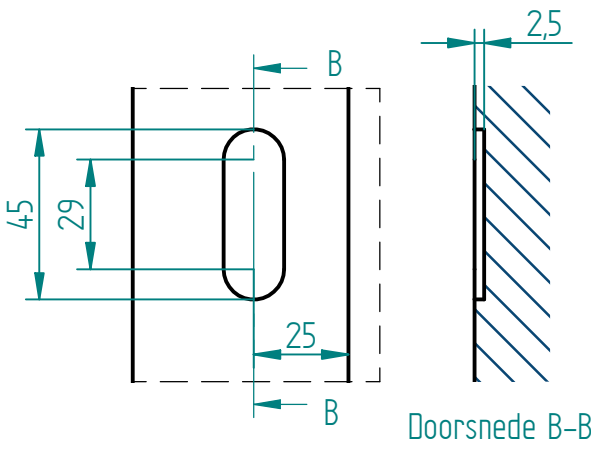


Let op: In maatvoering is geen rekening gehouden met eventuele laagdikte(n) lak

Raamhoogte 901 t/m 1800 mm



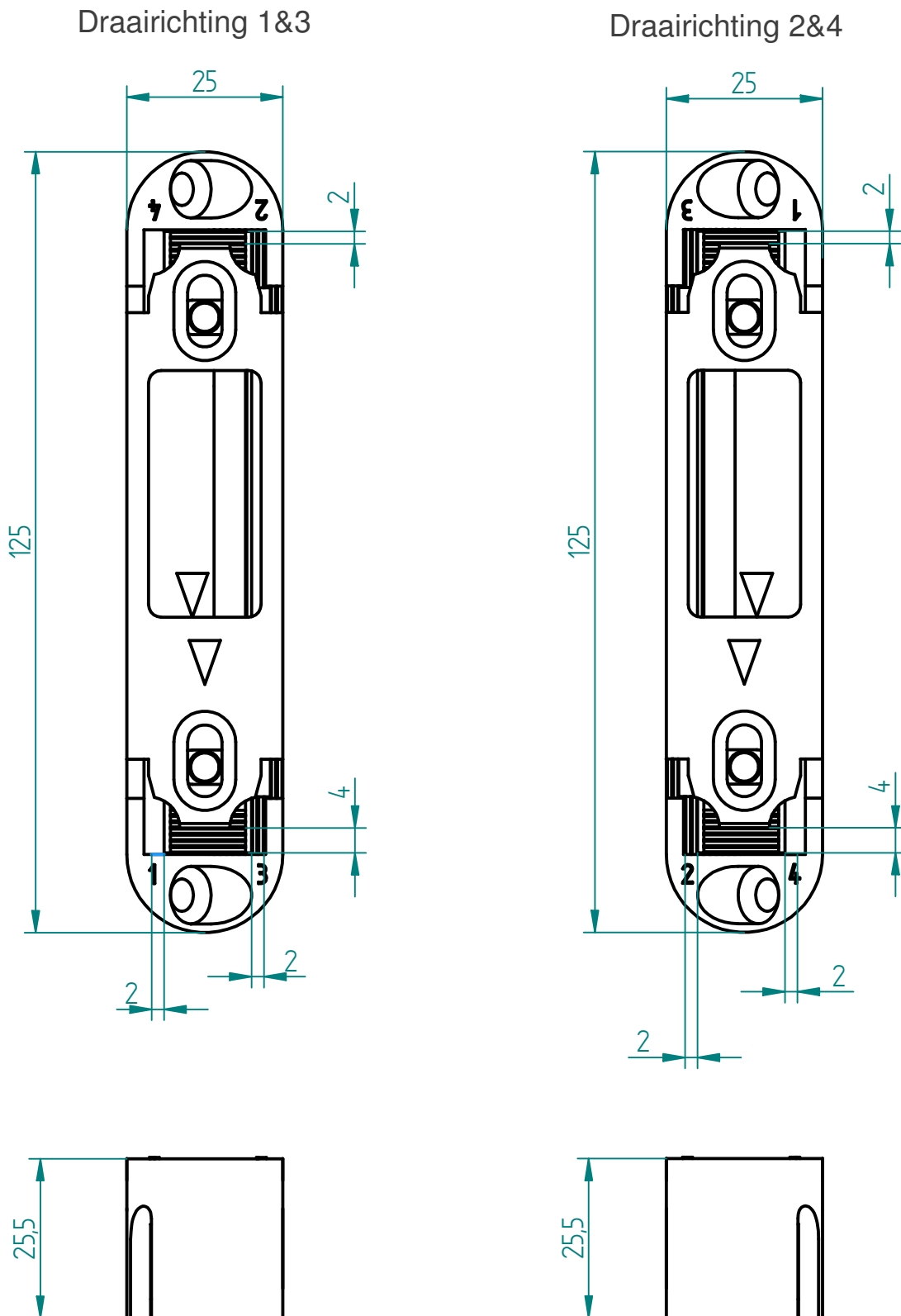
Type 200 Remschaar					
Bevestiging	Schroeven 3,5x30 mm				
Remschaar en arm posities (max. opening van 450 mm)					
Toepassingsgebied (hoogte)	901-1010	1011-1140	1141-1330	1331-1550	1551-1800
Positie op raam "R"	10	140	10	185	445
Positie op kozijn "K"	560	680	810	970	1215
Maat "B" op raam	275	395	345	505	750
Lengte "E" op raam	300	300	470	470	470
200 - 16 Remhuislengte	351	351	451	451	451



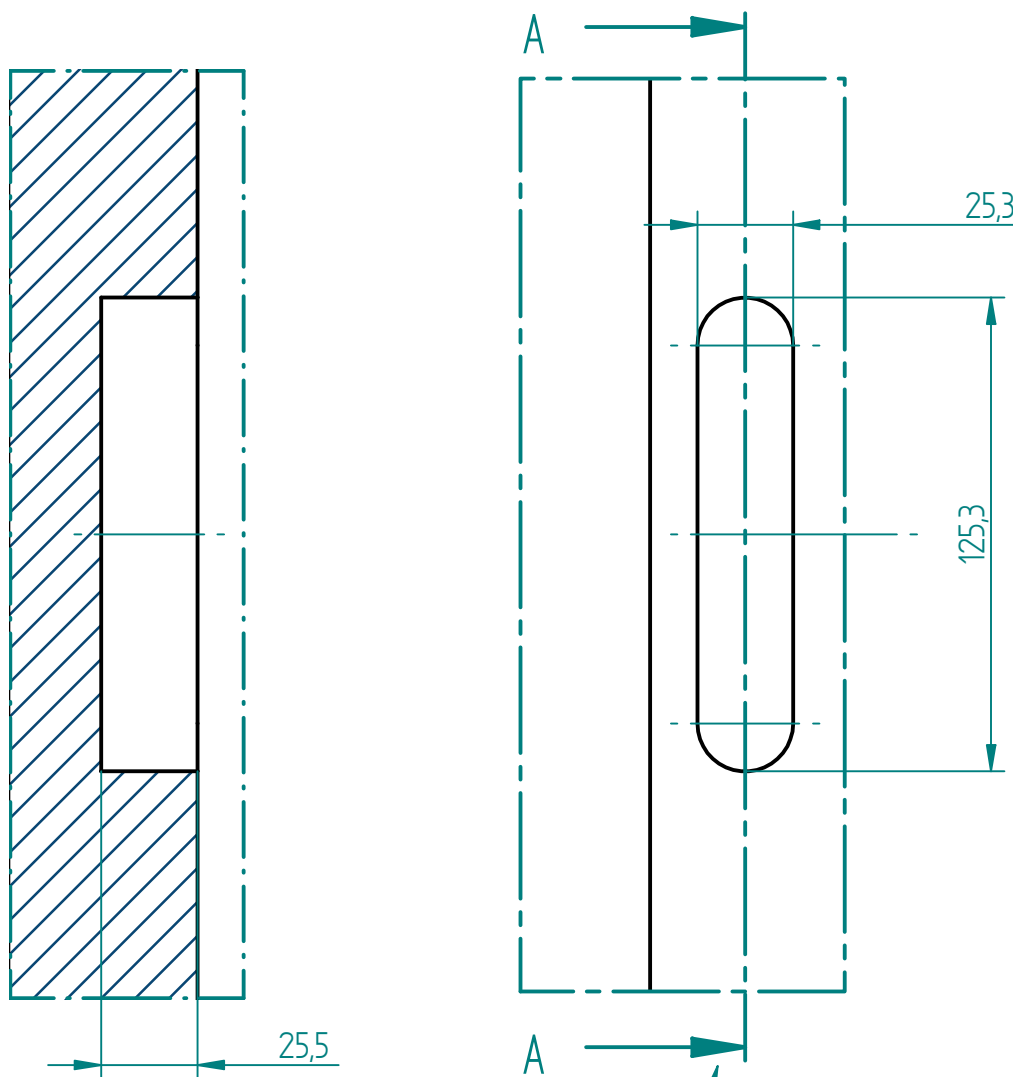
Vrijloop remschaar wegfreesen op aangegeven plaats minimaal maat "E"
Mag ook over volle hoogte wegfreesd worden

Let op: In maatvoering is geen rekening gehouden met eventuele laagdikte(n) lak

Blad 1 van 1 bladen



T.b.v. inbraak klasse 2, verschroeven met 4x30
(max. toepasbaar schroeven 4,5)



Doorsnede A-A

Hart sluitkom
is
Hart MPS

Let op: In maatvoering is geen rekening gehouden met eventuele laagdikte(n) lak