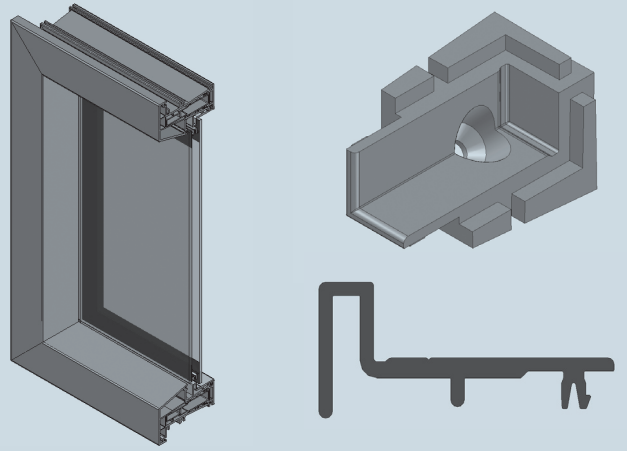


# Hardglas in K-VISION KUNSTSTOF KOZIJN

## BUVA GLAS IN K-VISION



### HARDGLAS RAMEN

- DRAAIRAMEN
- VALRAMEN
- UITZETRAMEN

TOEPASBAAR IN PROFINE K-VISION  
KUNSTSTOF SYSTEEMKOZIJNEN

EENVOUDIG TE PLAATSEN

ONDERHOUDSVRIJ

ZEER GESCHIKT VOOR KLEINE BEWEEGBARE RAMEN

MAXIMALE DAGLICHTOPBRENGST

**BUVA**

# BUVA

## Glas in K-Vision

BUVA introduceert nieuwe, aluminium hulpprofielen voor een unieke toepassing van BUVA hardglas ramen in Profine K-Vision kunststof kozijnen.

De profielen zorgen voor een vlakke afwerking van de sponning en aansluiting voor het hang- en sluitwerk van het BUVA hardglas. Voordeel is dat de BUVA hardglas ramen geen kunststof, aluminium of houten omkadering nodig hebben waardoor de toetreding van het daglicht maximaal is.

### **BUVA hardglas draai- en valramen serie ISO 1200/1300 en ISO-PLUS 2000/3000**

Een modern en exclusief design zijn de sterke visuele kenmerken van de BUVA ISO-PLUS hardglas ramen. De geëmailleerde randafwerking is in de glasrand verwerkt en in diverse kleuren leverbaar. De technische kenmerken zijn ongeëvenaard: de ramen zijn volledig onderhoudsvrij en recyclebaar, het geïntegreerde kaderprofiel garandeert een wind- en waterdichtheid tot 350 Pascal (in combinatie met de profielen) en de vele bedieningsopties maken de ramen geschikt voor iedere gebruiksfunctie.

### **Verantwoording**

*Ondanks alle zorgvuldigheid kunnen wij niet aansprakelijk worden gesteld voor eventuele onvolkomenheden, terwijl wij ons tevens het recht voorbehouden eventuele model-, maat-, of assortimentswijzigingen door te voeren. Daarnaast kunnen normen, voorschriften en bouwbesluitseisen wijzigen. Verder zijn onze Algemene Verkoopvoorwaarden van toepassing.*

*Alle tekeningen en maatvoeringen in deze brochure zijn indicatief.*

*De actuele verwerkingsvoorschriften kunt u downloaden van [www.buva.nl](http://www.buva.nl)*

ISO-Plus 2000

## Algemene kenmerken

Materiaal profielen:	Aluminium kwaliteit 6060 T6
Materiaal hoekstuk:	Zamac
Afwerking:	Standaard RAL 9001 / Andere kleuren op aanvraag
Bevestiging:	Boorschroeven DIN7504P 4.2 x 25 of langer indien nodig

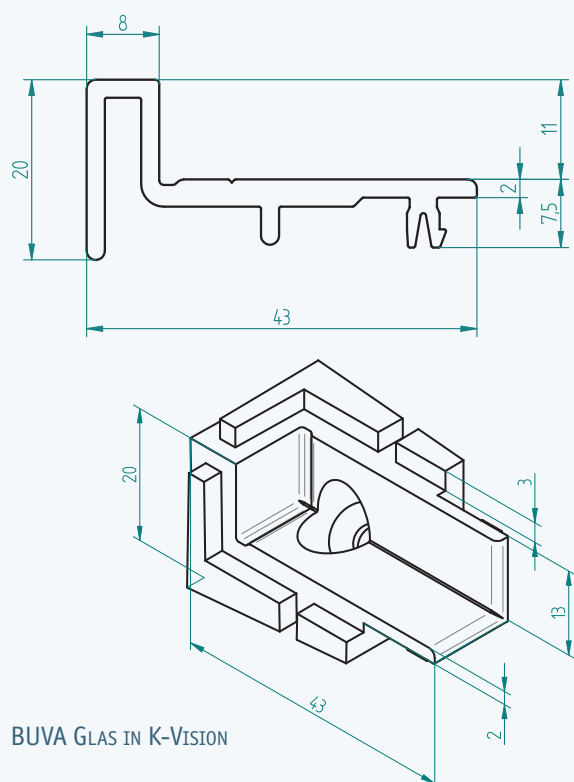
### Plaatsing spanningsvormend hulpprofiel

Zaag de profielen op hun lengte en plaats deze met de voorgeschreven schroeven in het K-Vision kozijn. Het profiel past in de groef van het K-Vision kozijnprofiel.

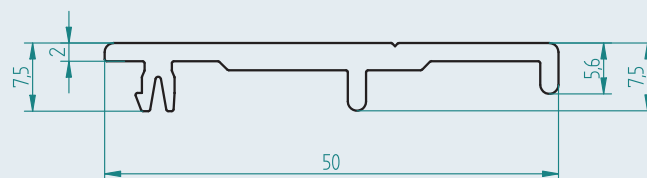
Verschroef het hang- en sluitwerk altijd met de stalen binnenkoker van het K-Vision kozijnprofiel.

Voor plaatsing van het profiel in een binnensponning zijn specifieke hoekstukjes beschikbaar. Plaats deze hoekstukjes als eerste in alle vier de hoeken en zet deze vast met een schroef.

BUVA Aluminium Profiel met benodigd hoekstukje voor **binnenspanningen**



BUVA Aluminium Hulpprofiel voor **buitenspanningen**



# BUVA K-Vision profielen

## Hardglas kenmerken

Raam type / Type aanduiding	BUVA Hardglas	Breedte		Hoogte	
		min	max	min	max
Draairaam buiten draaiend	ISO 1283/84	250	1000	450	1500
Draairaam binnen draaiend	ISO PLUS 2081/82	265	830	450	1200
Valraam	ISO PLUS 2454	140	1100	140	800
Uitzetraam	ISO 1291	235	1500	210	1000

Raam type / Type aanduiding	BUVA Hardglas	Breedte		Hoogte	
		min	max	min	max
Draairaam buiten draaiend	ISO 1383/84	350	900	300	1500
Valraam	ISO PLUS 3454VB	255	1100	160	800

### ISO 1200/1300

- ◆ Screen 27 mm
- ◆ Gelijkgiggende glasplaten
- ◆ Harde aanslag

### ISO PLUS 2000/3000

- ◆ Screen 38 mm
- ◆ Versprongen glasplaten
- ◆ Geïntegreerd kader

### Materiaal samenstellingen

- ◆ Optisch kwaliteit NEN 3564
- ◆ Randen geslepen en gepolijst
- ◆ Screen keramische pigmenten met overlap in de hoeken
- ◆ Afdichting TPE
- ◆ Scharnieren Zamac + KTL finish, eventueel gemoffeld RAL 9010 of RAL 7042
- ◆ Beslag aluminium en staal verzinkt

### Downloads

Van alle typen die in deze brochure zijn opgenomen is een .pdf en dxf bestand te downloaden.

### N.B. Afwijkende maten op aanvraag

### Bestekservice

Stabu bestekteksten op [www.buva.nl](http://www.buva.nl)

# Technische specificaties

## Algemene sterkte

Hardglazen ramen zijn geschikt voor en onderzocht op algemene toepassing in bouwconstructies. Het hardglas heeft een hogere weerstand tegen doorbuigen dan gewoon glas. De ramen vallen in de categorie veiligheidsglas en zijn letselwerend.

## Weerstand tegen:

### Corrosie

Glas heeft een hoge corrosieweerstand, waardoor de ramen aan het einde van de levenscyclus nog bruikbaar zijn voor andere doelen. Het hangwerk is van RVS of gietlegeringen die een extra corrosiewerende behandeling hebben ondergaan. De gebruikte kunststoffen zijn bestand tegen weersinvloeden en verdraagzaam met hun omgeving.

### Zuren

Glas heeft een hoge weerstand tegen zuren. Echter de weerstand tegen cementwater is zoals bij gewoon glas. Hierbij verwijzen wij ter voorkoming van deze schade naar SBR infoblad 81 en onze reinigingsvoorschriften.

### Verdraagzaam

Het glas is verdraagzaam met de nieuwe verfsoorten. De afdichting aan het raam is eveneens verdraagzaam met de moderne lakken. De keramische screen vormt een geheel met het glas zodat dit ook geen bijzondere aandacht vraagt.

### Brand

De brandwerende eigenschappen van de raamconfiguratie zijn niet op brandwering onderzocht. Gehard glas is beter tegen temperatuurbelastingen bestand dan standaard float glas. Bovendien zijn de glasplaten onderling mechanisch met elkaar verbonden. Het gehele gevelelement, het glas met de omliggende materialen en sponningen, moet bekeken worden. Het glas op zich heeft geen brandwerende eigenschappen.

### Rook

Glas zelf heeft geen bijdrage tot rookontwikkeling of voortzetting.

## Beperking schadelijke materialen

De ontwikkeling van de glasseries is zo opgezet, dat ze een zo laag mogelijke totale milieubelasting veroorzaken. Het materiaalgebruik is zo gekozen, dat alles een functie heeft waardoor op milieugebied geen reductie meer mogelijk is. De gekozen materialen zijn het meest efficiënt voor de levensduur van de gevel. Voor de distributie wordt een minimum aan verpakkingsmaterialen gebruikt om verantwoord te vervoeren en op te slaan.

## Thermische isolatie

De dubbele ramen hebben een goede thermische isolatie. De waarden vindt u op onze website [www.buva.nl](http://www.buva.nl)

## Gebruikerscomfort

De gebruiker behoeft geen onderhoud in de vorm van schilderen uit te voeren. De bedieningsopties bieden vele mogelijkheden.

## Aanlevering

Open verpakt met schuimblokken en verpakkingsband.

## Nastellen

Om blijvende topprestaties op het gebied van geluidwering, tocht- en waterwering te realiseren zijn de raam-series ISO-PLUS 2000 en ISO-PLUS 3000 voorzien van nastelbaar hang- en sluitwerk.

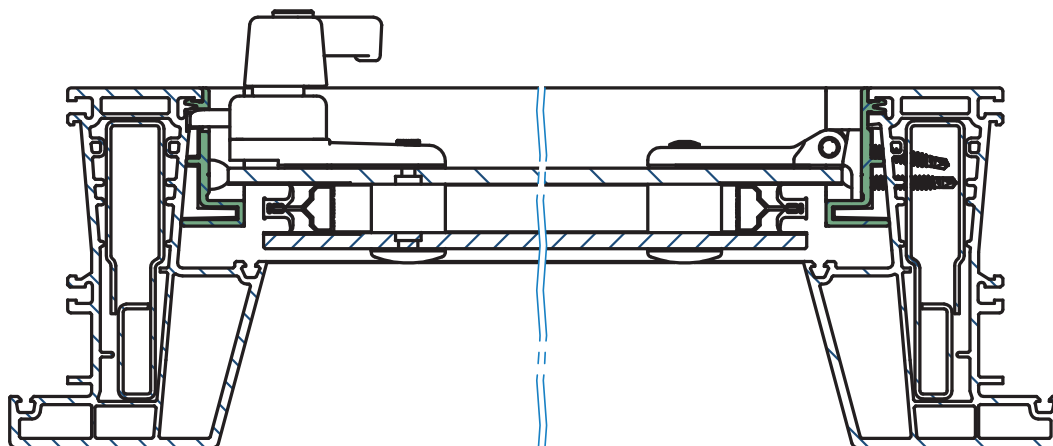
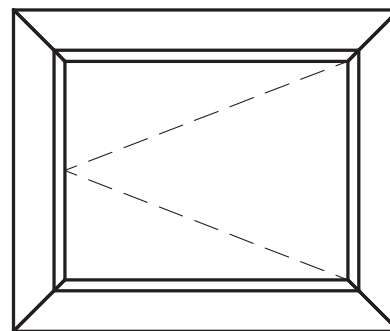
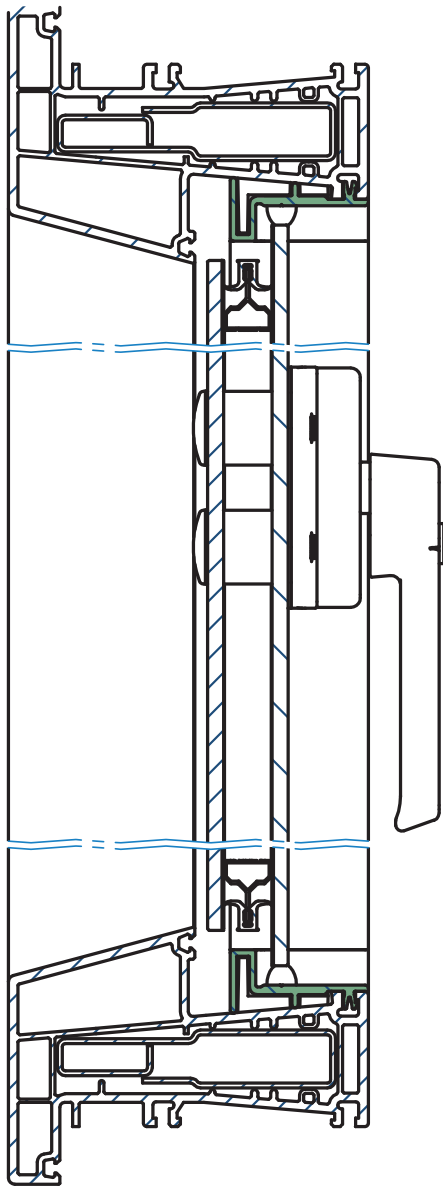
# BUVA K-Vision profielen

*Profiel met draairaam*

*Binnensponning*

**BINNENDRAAIEND RAAM MET  
RAAMSLUITING IN K-VISION KOZIJN**

**TYPE  
2081/2082**

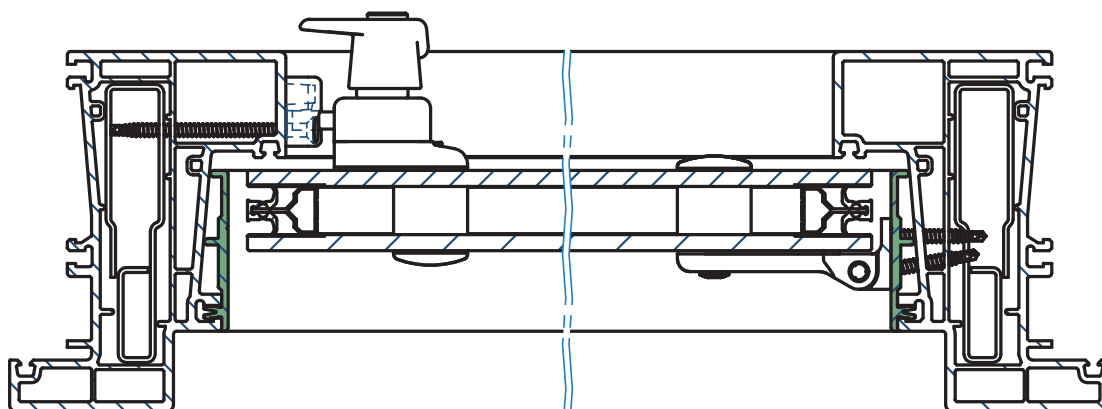
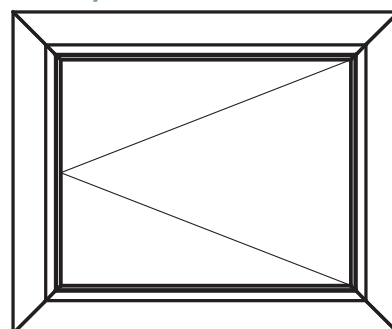
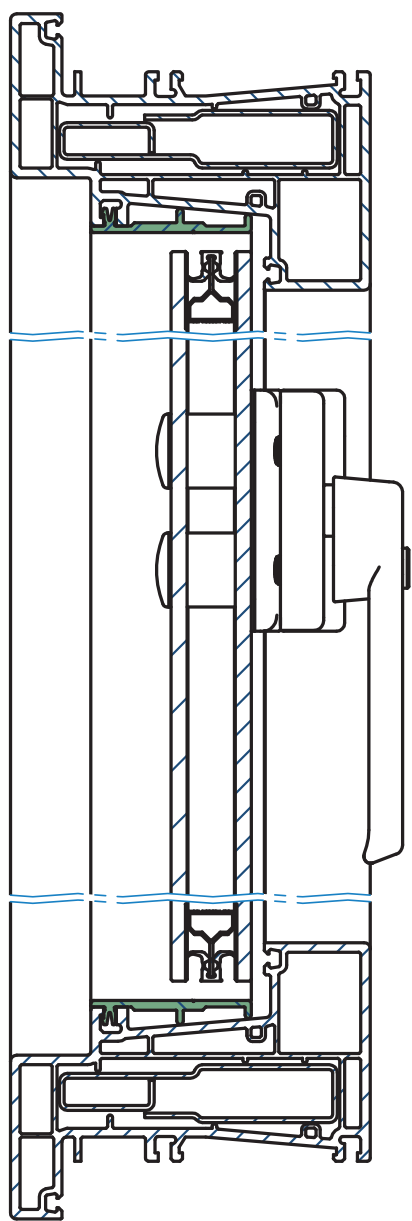


# Profiel met draairaam

# Buitensponning

BUITENDRAAIEND RAAM MET  
RAAMSLUITING IN K-VISION KOZIJN

TYPE  
1283/1284

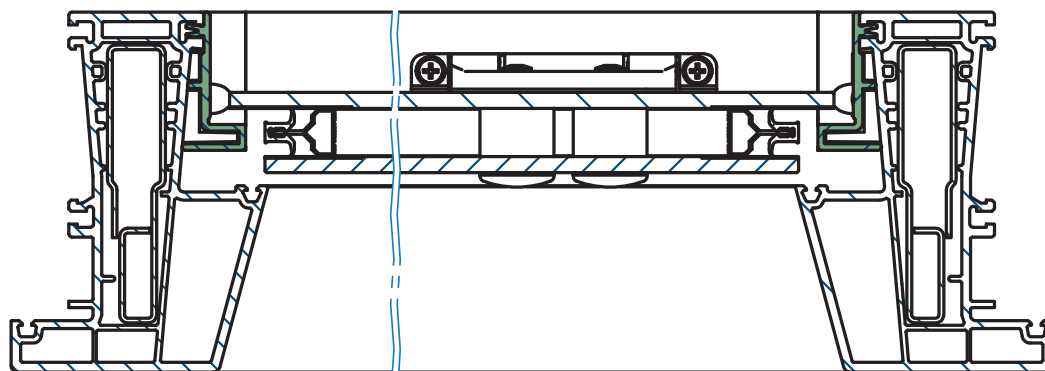
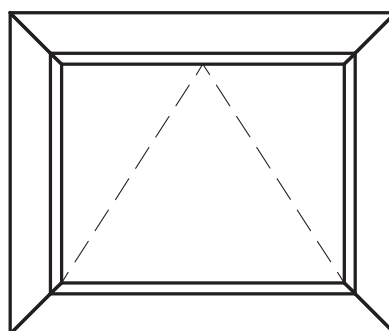
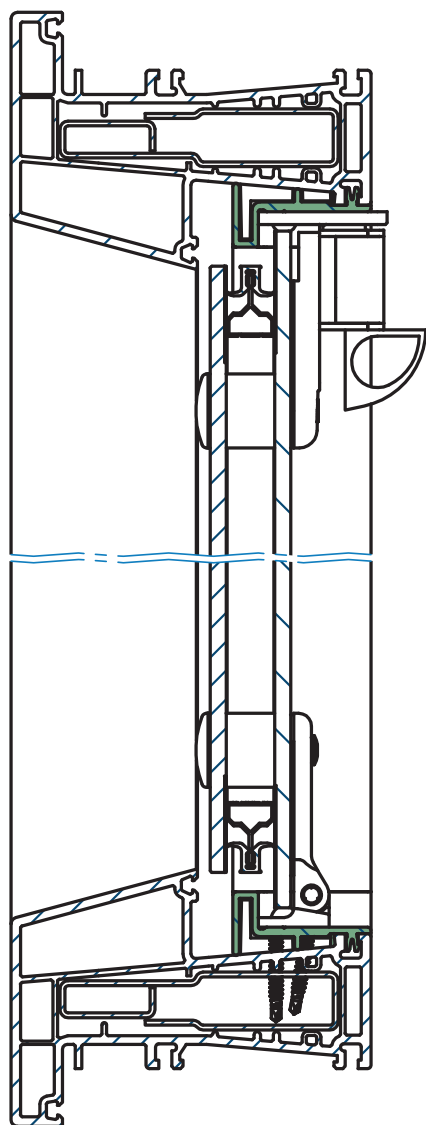


# BUVA K-Vision profielen

## Profiel met valraam

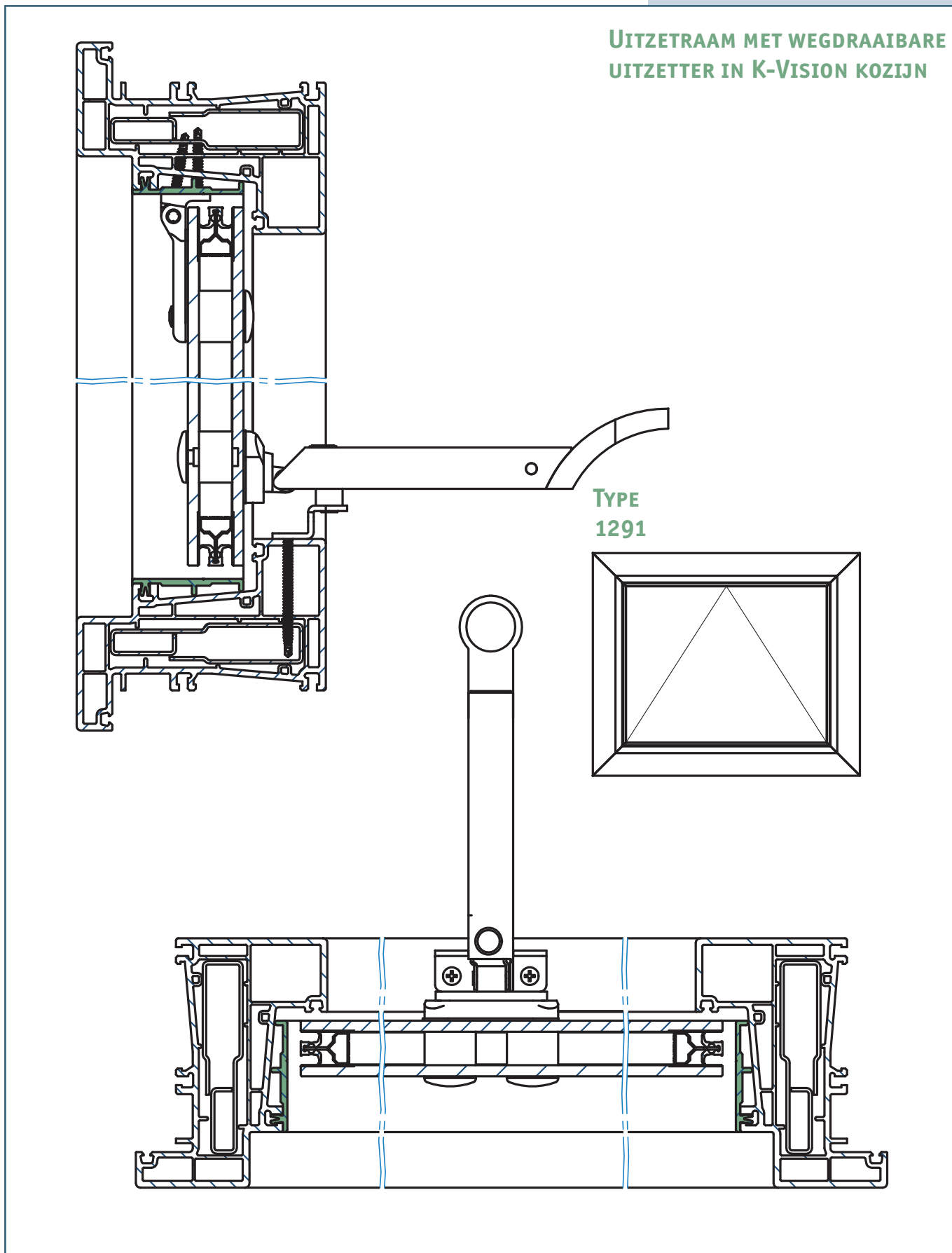
VALRAAM MET SPRINGKNIP  
IN K-VISION KOZIJN

TYPE  
2454





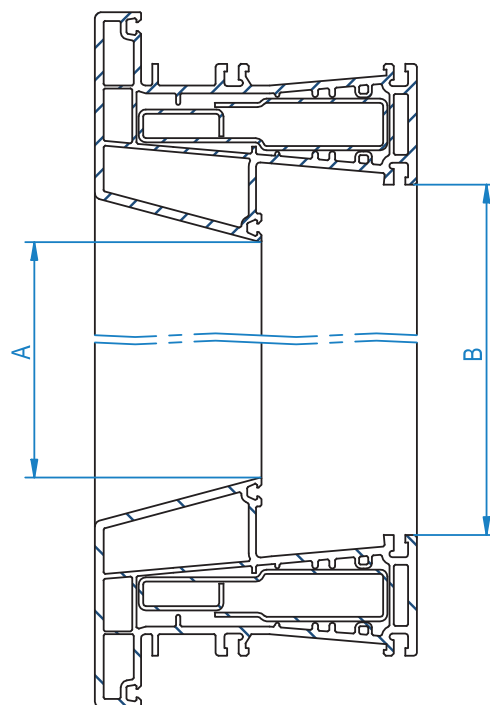
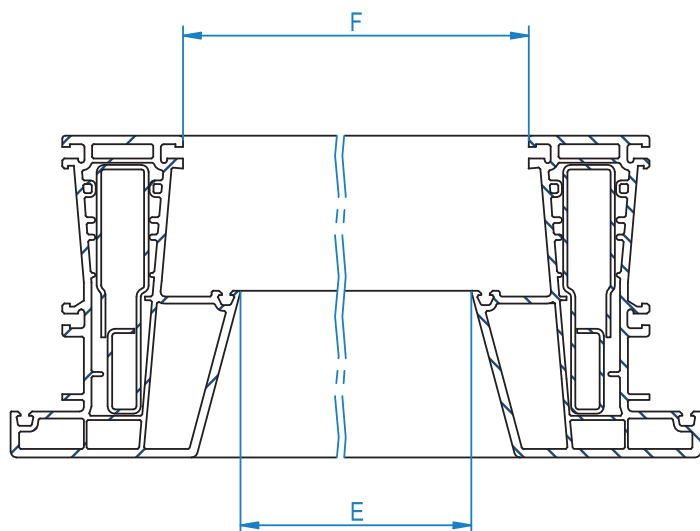
## Profiel met uitzetraam



# BUVA K-Vision profielen

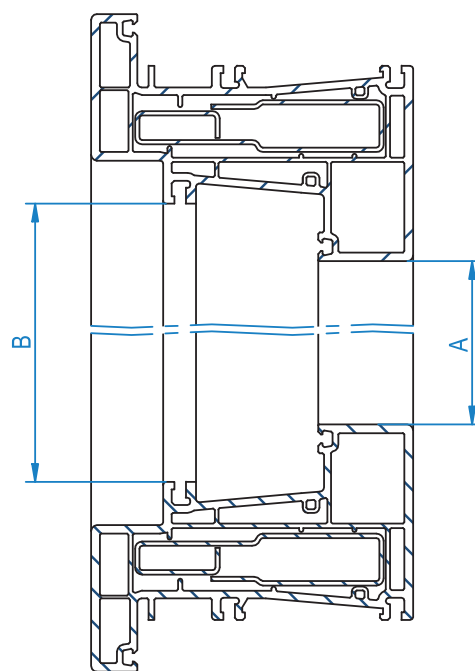
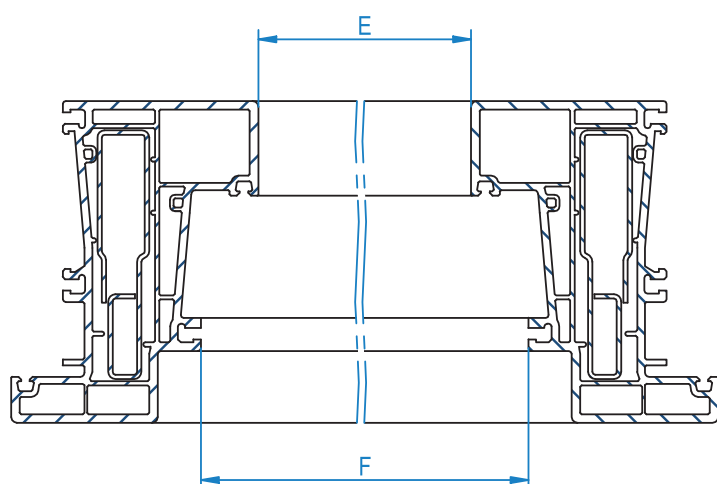
## Bestelafmetingen

### K-VISION KUNSTSTOF KOZIJN MET BINNENSPONNING



Lengte profiel staand = Maat B - 27 mm  
Lengte profiel liggend = Maat F - 27 mm

### K-VISION KUNSTSTOF KOZIJN MET BUITENSPONNING



Lengte profiel staand = Maat B - 6 mm  
Lengte profiel liggend = Maat F - 1 mm

# Bouwbesluit

Het **Bouwbesluit** stelt eisen aan nieuw te bouwen woningen en bij ingrijpende verbouwingen. De hardglas ramen in gevelelementen leveren een bijdrage aan het totaal. De bijdrage van gevelelementen zijn vertaald naar prestatie-eisen.

## Prestatie-eisen die indirect ook van toepassing zijn op de hardglas ramen:

- ◆ Weerstand tegen windbelastingen
- ◆ Beperking ontwikkeling van brand
- ◆ Inbraakwerendheid
- ◆ Bescherming tegen geluid van buiten
- ◆ Wering van vocht van buiten
- ◆ Beperking van luchtdoorlatendheid (luchtdicht bouwen)

## Weerstand tegen windbelastingen

Met de weerstand tegen windbelasting wordt sterkte en de stijfheid van de gevel(elementen) bepaald. De hardglazen ramen zijn geschikt voor toepassingen in gebied 1 tot 150 meter gebouwhoogte. De hoeveelheid beslag en scharnieren is afgestemd op het vervullen van de functie in het kozijn. De bevestiging van scharnieren, sluitplaten en sluitkommen dient te geschieden met de voorgeschreven bevestigingsmiddelen om de algemene sterkte in de bouwkundige constructie te waarborgen.

## Brandwerend

De weerstand tegen branddoorslag en brandoverslag van deurconstructies moet voldoen aan de prestatie-eisen zoals aangewezen in **Bouwbesluit**. Het glas zelf heeft geen bijdrage tot rookontwikkeling of voortzetting.

## Inbraakwerend

Bereikbare deuren en ramen moeten volgens het **Bouwbesluit**, het Politiekeurmerk Veilig Wonen en de Nationale Beveiligings Richtlijn (NBR) voldoen aan weerstandsklasse 2 inbraakwerendheid. De glasserie ISO 1300 en ISO-PLUS 3000 zijn voorzien van een 3e floatglasplaat, waardoor het beslag een inbraakwering heeft van klasse 2 volgens NEN 5096.

## Geluidisolerend

In het **Bouwbesluit** worden eisen gesteld aan de karakteristieke geluidwering van uitwendige scheidingsconstructies. Geluidslekken van ramen zijn van grote invloed op deze prestaties. De raamconfiguraties hebben een hoge geluidswering, in het bijzonder de typen waar de afdichting in het raam is voorzien. Bovendien zijn de scharnieren goed op de afdichting af of na te stellen.

## Wering vocht van buiten, (waterdichtheid) en luchtdichtheid

Een draaiend deel in de uitwendige scheidingsconstructies is de toegang tot de woning. Het is ook een kritische aansluiting voor wat betreft luchtdichtheid en waterdichtheid. De ramen uit de 2000 en 3000 serie zijn voorzien van rondgaand kader. De hulpprofielen zijn afgestemd op de hardglas ramen, waardoor goede water- en luchtdichtheid gecreëerd wordt.



Windbestendig



Brandwerend



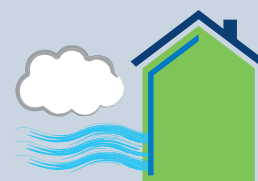
Inbraakwerend



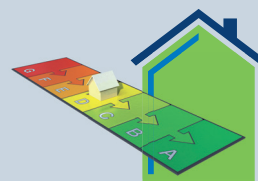
Geluidwerend



Waterdicht



Luchtdicht



Energiebesparend

# BUVA

## Hardglas in K-VISION KUNSTSTOF KOZIJN



Vraag de gratis brochures aan.

# BUVA

**rationele** bouwprodukten

Bremen 5 - 2993 LJ Barendrecht  
Postbus 262 - 2990 AG Barendrecht  
Tel.: 0180 69 75 00  
Fax: 0180 69 75 05  
E-mail: [info@buva.nl](mailto:info@buva.nl)  
[www.buva.nl](http://www.buva.nl)

Zetfouten en tussentijdse wijzigingen voorbehouden  
10110.10.10.2,5M

### BUVA Service & Ondersteuning

Met haar jarenlange ervaring in de bouw, zowel bij regelgeving als uitvoering, is BUVA een specialist en vakkundige partner voor uw projecten. BUVA is u van dienst vanuit het hoofdkantoor in Barendrecht, waar behalve de productie en het logistiek centrum ook het BUVA kenniscentrum is ondergebracht.

De projectadviseurs van BUVA geven advies op het gebied van onder andere inbraakpreventie, ventilatie, energieprestatie en akoestiek en ze begeleiden uw project van A tot Z.

### Meer informatie?

Bel BUVA: 0180 - 69 75 00 of kijk op [www.buva.nl](http://www.buva.nl). Daar vindt u meer informatie over onze producten, dienstverlening en themabijeenkomsten.