

Functionaliteit + design

BUVA RVS-LINE BESLAG



- VOOR LUXE WONINGBOUW EN UTILITEITSBOUW
- DEURKRUKGARNITUREN MET ROZETTEN EN LANGSCHILDEN
 - VEILIGHEIDSBESLAG
 - GREPEN
 - SCHARNIEREN

BUVA

BUVA RVS-LINE BESLAG





INHOUD

Inleiding	4
RVS kwaliteit	5
Toepassingscategorieën volgens EN 1906 en DIN 18 273	6

Deurkrukgarnituren

België	8
Italië	8
Spanje	9
Frankrijk	9
Luxemburg	10
Noorwegen	10
Finland	11
Denemarken	11
Portugal	12
Schotland	12
Zwitserland	13
Zweden	13
Oostenrijk	14
Andorra	14

Rozetten

HE-854	15
HE-50R	16
HE-50RV	16
HE-50V	16

Langschilden

Malta	18
Kreta	18
Finland	19
Knopschilden	19
Braille	20
Breedschilden	21

Veiligheidsbeslag

HE-150	23
HE-151	23
HE-152	23
HE-155	24

Deurgrepen

America	25
Canada	25
Mexico	26
Italië	27
Corsica	27
Bevestigingen	28

Raamgrepen

Luxemburg	29
Noorwegen	29
Finland	30
Finland afsluitbaar	30

Profieldeurbeslag

HE-160	31
HE-161	31
HE-162	31
HE-165	32
HE-166	32
HE-167	33
HE-168	33

Deurbuffers

HE-60	34
HE-61	34
HE-62	34
HE-63	34
HE-64	34
HE-65	34
HE-66	34

Huisnummers

HE-90	35
-------	----

Beldrukker

HE-96	35
-------	----

Pictogrammen

HE-95	36
Onderdelen	36

Briefplaten

Finland	37
Portugal	37

RVS (project)scharnieren

Projectscharnier	39
Projectscharnier	40
RVS scharnier	41
RVS scharnier en paumelles	42

Draairichtingen	43
-----------------	----

Onderhoudsvoorschrift	44
-----------------------	----

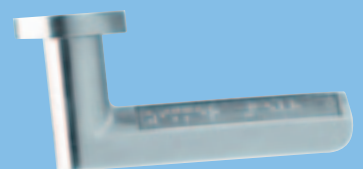
RVS Clean	45
-----------	----

BUVA RVS-LINE

Project deur- en raambeslag in RoestVast Staal

De BUVA RVS-LINE project deur- en raambeslag biedt opdrachtgevers en architecten een ruime keuze in duurzaam hang- en sluitwerk voor de utiliteitsbouw en luxe woningbouw. De modellen variëren van eenvoudig en tijdloos tot stijl in design voor bijzondere toepassingen. De combinatiemogelijkheden van deurkrukken, rozetten, schilden en raam- en deurgrepen in roestvast staal en/of aluminium (zie onze brochure 'BUVA ALU-LINE') zijn vrijwel onbeperkt, zodat u nog flexibeler bent bij de inrichting van uw project(en).

BUVA RoestVast Staal - van eenvoudig tot design - deur- en raambeslag is vervaardigd uit chroom nikkel staal. De corrosiebestendigheid (het roestvrij blijven) van het materiaal is het belangrijkste kenmerk, maar ook de duurzaamheid en zuurbestendigheid maken dit materiaal uitermate geschikt voor toepassing in de bouw. Tegenwoordig zien we niet alleen huishoudelijke apparaten van roestvast staal, er verschijnt ook steeds meer design deur- en raambeslag in het interieur.





Staalhard + design voor utiliteitsbouw en luxe woningbouw

Rond 1900 ontdekte men dat door toevoeging van chroom en nikkel de corrosiebestendigheid van staal sterk verbeterde. Toch lieten de eerste legeringen behoorlijk wat te wensen over. De uiteindelijke doorbraak kwam in 1912 in Duitsland, waar de firma Krupp uit Essen het eerste patent verkreeg. Het werd bekend onder de naam 'roestvrij' of 'V2A (CrNi-staal)', dat zich zeer snel een breed toepassingsgebied verwierf. De aanduiding 'Edelstahl rostfrei' (roestvast staal) staat voor meer dan 100 verschillende roest- en zuurbestendige staalsoorten.

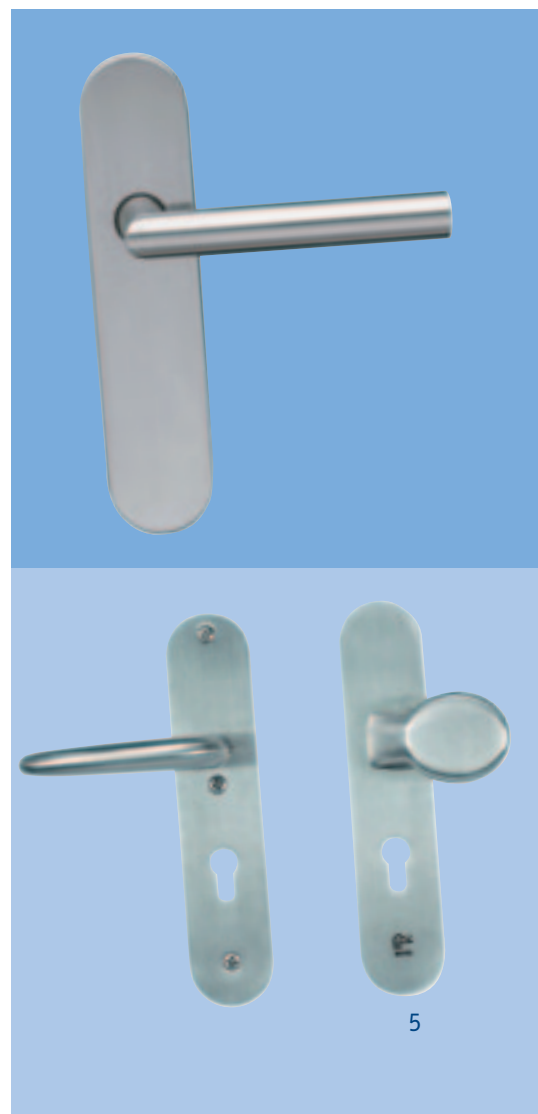
BUVA past [AISI 304](#), [1.14301](#), [DIN 17.440](#) toe

Het 'roestvrije' van roestvast staal ontstaat door een chemische reactie van het chroom en nikkel met het zuurstof uit de lucht of water. Door deze reactie vormt zich een, zeg maar onzichtbare, passieve beschermingslaag. Daardoor hebben agressieve substanties geen invloed meer op het materiaal. Mocht het oppervlak toch licht beschadigd raken, dan vormt zich door de samenstelling van het materiaal binnen enkele seconden een nieuwe laag. Echte roest krijgt hierdoor geen enkele kans.

Onderhoud en oppervlakte

In ons huidige agressieve milieu kunnen er toch roestvlekken op het materiaal zichtbaar worden. Hiervoor kunt u BUVA RVS Clean gebruiken. Dit product wordt standaard geleverd in 50ML verpakking compleet met een polijstdoek en sponsje. Voor gebruik en verdere informatie verwijzen wij u naar het onderhoudsvorschrift achterin onze brochure. Dit product is ook te koop via de BUVA webwinkel. De in deze brochure aangegeven RVS producten worden standaard in 'mat-geborstelde' uitvoering geleverd.

In de BUVA adviesbestekken voor kantoor- en bedrijfspanden wordt voor deze uitvoering de term 'zijdeglanzend gepolijst' gehanteerd.



BUVA RVS-LINE

Duurzaamheid en topklasse

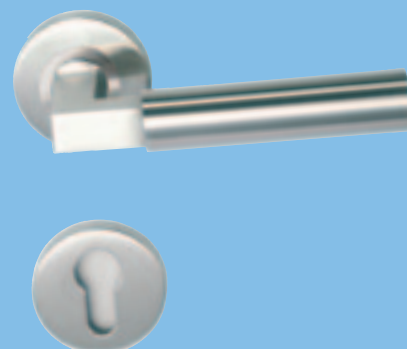
Duurzaam en hygiënisch

Roestvast stalen oppervlaktes zijn glad, hard en homogeen. Het materiaal krijgt geen scheuren, wordt niet ruw en verouderd niet. Ook na langdurig gebruik ontstaat er geen voedingsbodemp voor bacteriën en schimmels. Daarom is dit materiaal zeer geschikt voor gebruik op plaatsen waar een hoog hygiënisch niveau wordt vereist, zoals in ziekenhuizen, kantines en restaurants.

Een belangrijk onderdeel buiten uw design keuze, is de keuze van de bevestigings-techniek en waar u het beslag gaat toepassen. Er zijn veel schijnbaar gelijkwaardige modellen in de handel (veelal los en met zelfs kunststof onderconstructies). Zo'n los krukstel met losse rozetten geeft echter een te zwakke verbinding voor 'echte' projectdeuren. Daarom heeft **BUVA** gekozen voor **gecertificeerde garnituren** conform EN 1906:05.2002.

In de **EN 1906** wordt de belasting van de deurkrukgarnituren ingedeeld in 4 toepassingscategorieën:

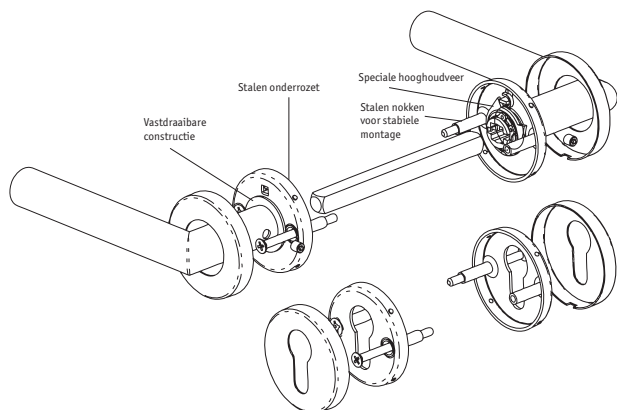
- | | |
|----------|---|
| Klasse 1 | voor binnendeuren van woningbouw |
| Klasse 2 | binnendeuren van kantoorpanden |
| Klasse 3 | deuren van algemene ruimten in kantoorpanden |
| Klasse 4 | algemene deuren van openbare gebouwen, sportstadions e.d. |





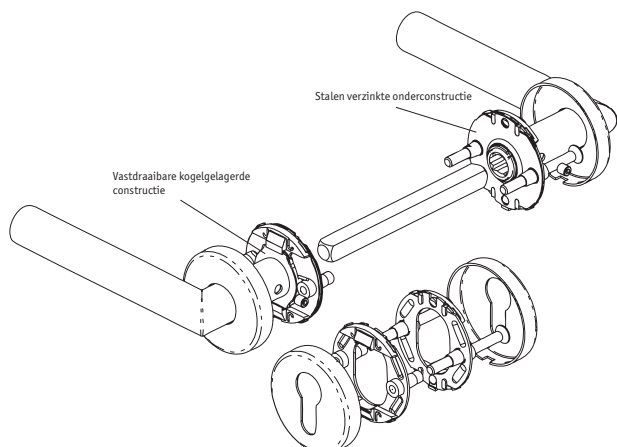
Toepassingscategorieën en bevestigingstechniek

BUVA heeft standaard gekozen voor een staal verzinkte onderrozet met stalen nokken, waarop de deurkruk vastdraaibaar is bevestigd met een veerconstructie. Dit is **bevestigingstechniek B** en die voldoet aan EN-1906 Klasse 2. Zeer geschikt voor toepassing in de utiliteitsbouw, bijvoorbeeld binnendeuren van kantoorpanden.



Voor de **hoogste categorie** in utiliteitsbouw biedt BUVA de mogelijkheid te kiezen voor **bevestigingstechniek C4II**, die voldoet aan EN-1906 Klasse 4.

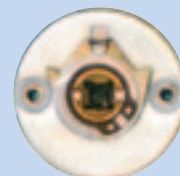
De krukklagering op de stalen onderrozet met nokken is dan voorzien van een 'kogellager'. Deze optimale lagerring is zeer geschikt voor toepassing op bijvoorbeeld algemene deuren in openbare gebouwen, bedrijfspanden en sportstadions. Bevestigingstechniek C is ook geschikt voor toepassing op brand- en rookwerende deuren volgens DIN 18273. BUVA heeft in de C4-II techniek een aantal modellen op voorraad. Andere modellen zijn op aanvraag leverbaar. De rozetten in de C4-II techniek zijn zonder "hooghoudveer" zodat deze ook te gebruiken zijn in combinatie met een krukbediende meerpuntsluiting.



Classificatie EN 1906

2	6	-	0	0	1	0	U
---	---	---	---	---	---	---	---

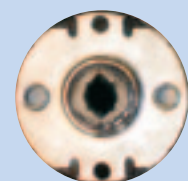
min. 100.000 testbewegingen



Classificatie EN 1906

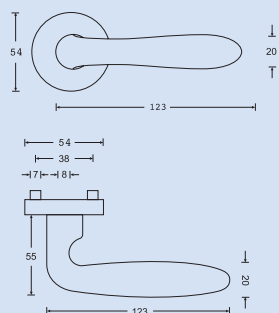
4	7	-	1	0	2	0	U
---	---	---	---	---	---	---	---

min. 200.000 testbewegingen



BUVA RVS-LINE BESLAG

Deurkruk-garnituren

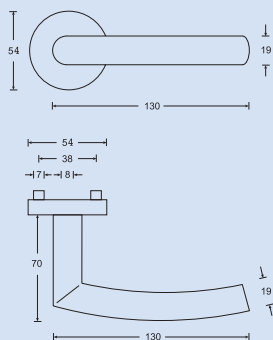


Model België

1 paar deurkrukken op rozet	11.02.053
1 halve kruk op rozet links	11.02.076
1 halve kruk op rozet rechts	11.02.077

Voor bij veiligheidsbeslag

1 paar deurkrukken	11.02.023
1 stuks gatdeel L/R	11.02.176



Model Italië

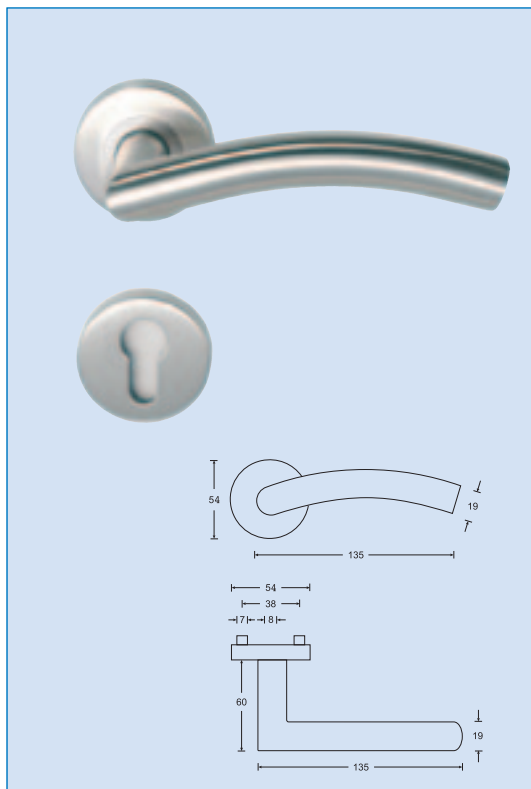
1 paar deurkrukken op rozet	11.02.056
1 halve kruk op rozet links	11.02.082
1 halve kruk op rozet rechts	11.02.083

Voor bij veiligheidsbeslag

1 paar deurkrukken	11.02.026
1 stuks gatdeel L/R	11.02.182

BUVA RVS-LINE BESLAG

Deurkruk-garnituren

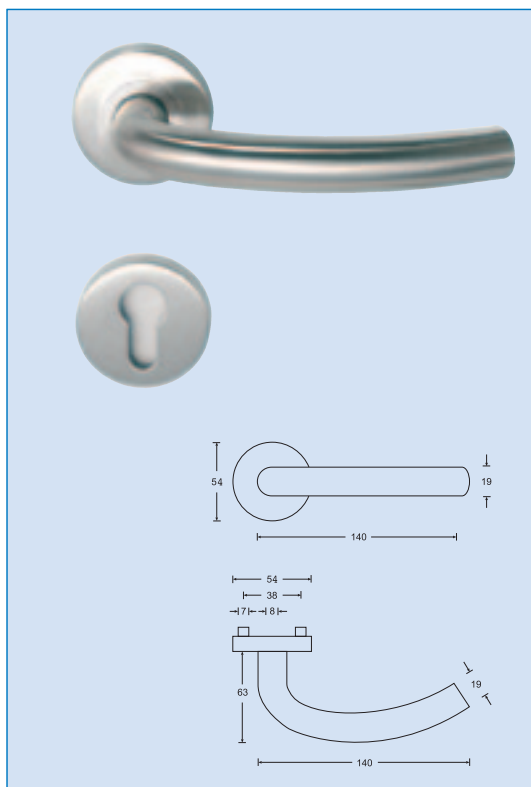


Model Spanje

1 paar deurkrukken op rozet	11.02.055
1 halve kruk op rozet links	11.02.080
1 halve kruk op rozet rechts	11.02.081

Voor bij veiligheidsbeslag

1 paar deurkrukken	11.02.025
1 stuks gatdeel links	11.02.180
1 stuks gatdeel rechts	11.02.181



Model Frankrijk

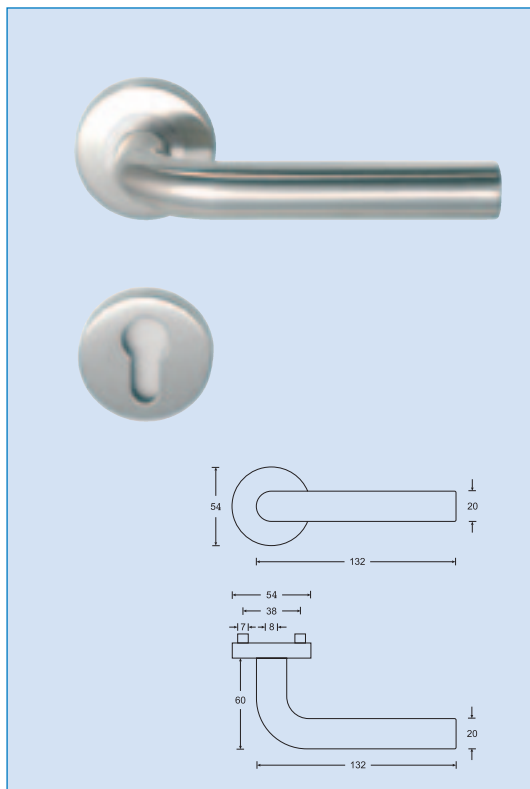
1 paar deurkrukken op rozet	11.02.054
1 halve kruk op rozet links	11.02.078
1 halve kruk op rozet rechts	11.02.079

Voor bij veiligheidsbeslag

1 paar deurkrukken	11.02.024
1 stuks gatdeel L/R	11.02.178

BUVA RVS-LINE BESLAG

Deurkruk-garnituren



Model Luxemburg

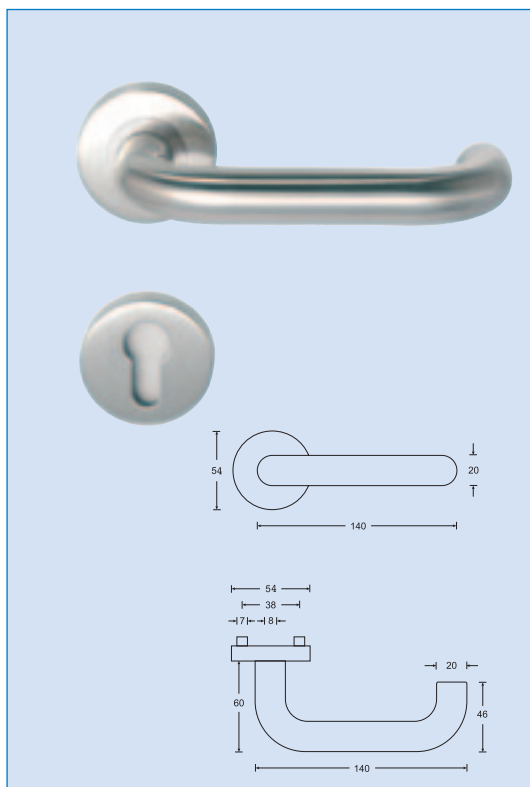
1 paar deurkrukken op rozet	11.02.050
1 halve kruk op rozet links	11.02.070
1 halve kruk op rozet rechts	11.02.071

Voor bij veiligheidsbeslag

1 paar deurkrukken	11.02.020
1 stuks gatdeel L/R	11.02.170

C4 II Techniek

1 paar deurkrukken	11.02.150
--------------------	-----------



Model Noorwegen

1 paar deurkrukken op rozet	11.02.051
1 halve kruk op rozet links	11.02.072
1 halve kruk op rozet rechts	11.02.073

Voor bij veiligheidsbeslag

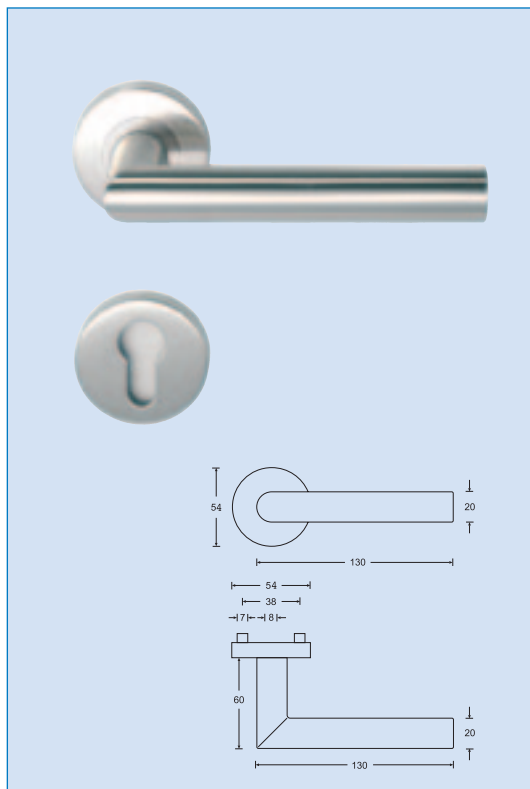
1 paar deurkrukken	11.02.021
1 stuks gatdeel L/R	11.02.172

C4 II Techniek

1 paar deurkrukken	11.02.151
--------------------	-----------

BUVA RVS-LINE BESLAG

Deurkruk-garnituren



Model Finland

1 paar deurkrukken op rozet	11.02.052
1 halve kruk op rozet links	11.02.074
1 halve kruk op rozet rechts	11.02.075

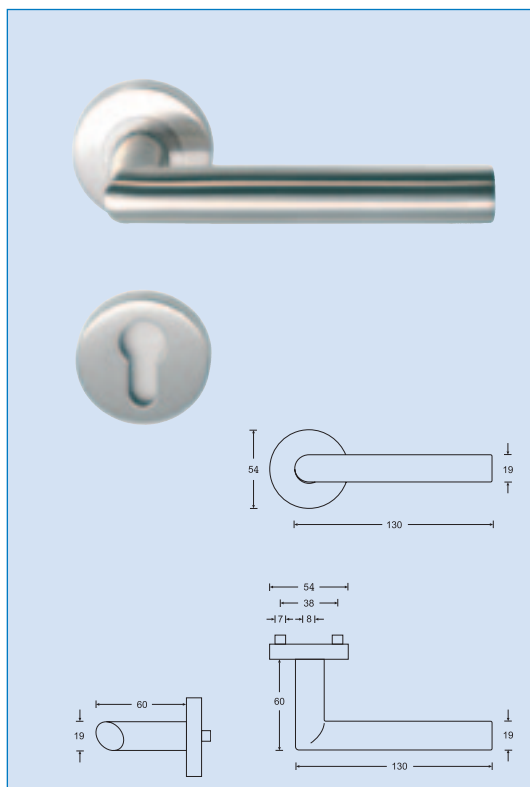
Voor bij veiligheidsbeslag

1 paar deurkrukken	11.02.022
1 stuks gatdeel L/R	11.02.174

C4 II Techniek

1 paar deurkrukken geschikt voor deurdikte 28-48 mm	11.02.152
---	-----------

1 paar deurkrukken geschikt voor deurdikte 48-59 mm	11.02.153
---	-----------



Model Denemarken


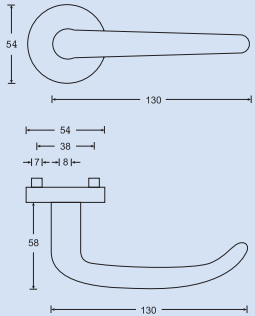
1 paar deurkrukken op rozet	11.02.062
1 halve kruk op rozet links	11.02.090
1 halve kruk op rozet rechts	11.02.091

Voor bij veiligheidsbeslag

1 paar deurkrukken	11.02.030
1 stuks gatdeel links	11.02.190
1 stuks gatdeel rechts	11.02.191

BUVA RVS-LINE BESLAG

Deurkrukgnarnituren


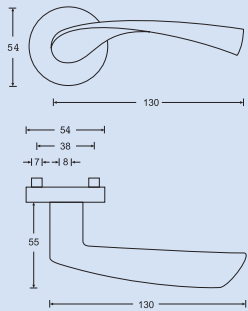



Model Portugal

1 paar deurkrukken op rozet	11.02.057
1 halve kruk op rozet links	11.02.084
1 halve kruk op rozet rechts	11.02.085

Voor bij veiligheidsbeslag

1 paar deurkrukken	11.02.027
1 stuks gatdeel L/R	11.02.184

Model Schotland

1 paar deurkrukken op rozet	11.02.063
1 halve kruk op rozet links	11.02.110
1 halve kruk op rozet rechts	11.02.111

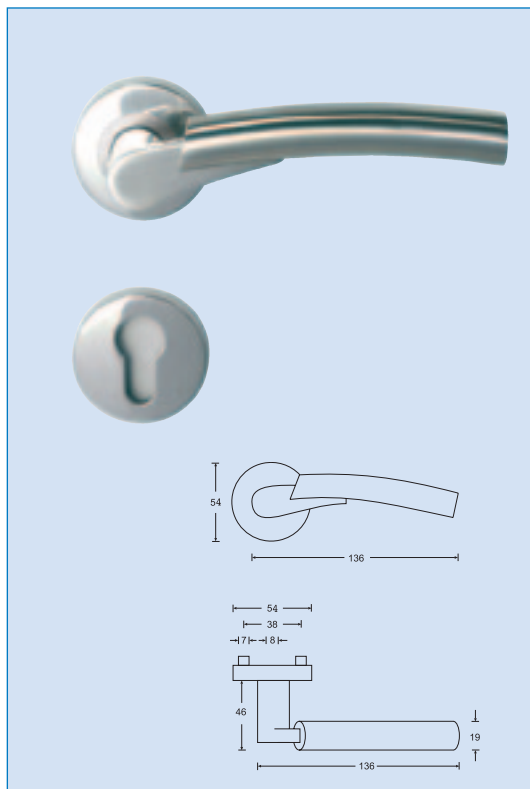
Voor bij veiligheidsbeslag

1 paar deurkrukken	11.02.031
1 stuks gatdeel links	11.02.040
1 stuks gatdeel rechts	11.02.041

Levering model Schotland op aanvraag.

BUVA RVS-LINE BESLAG

Deurkruk-garnituren

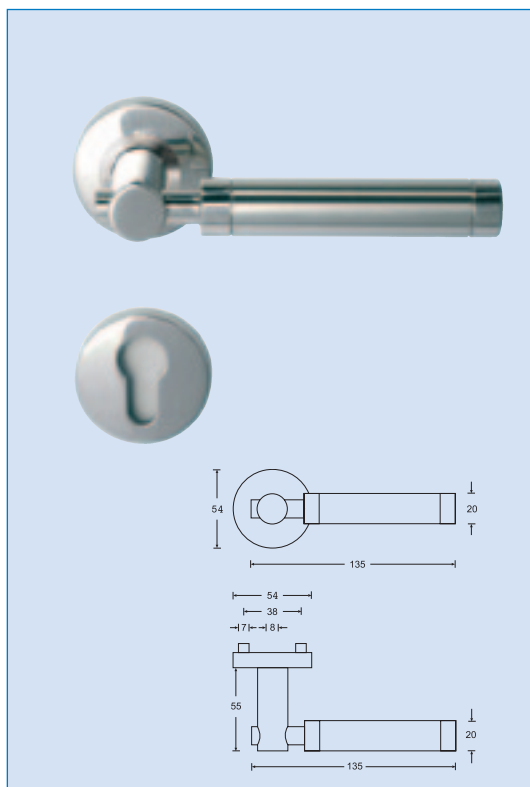


Model Zwitserland

1 paar deurkrukken op rozet	11.02.059
1 halve kruk op rozet links	11.02.088
1 halve kruk op rozet rechts	11.02.089

Voor bij veiligheidsbeslag

1 paar deurkrukken	11.02.029
1 stuks gatdeel links	11.02.188
1 stuks gatdeel rechts	11.02.189



Model Zweden

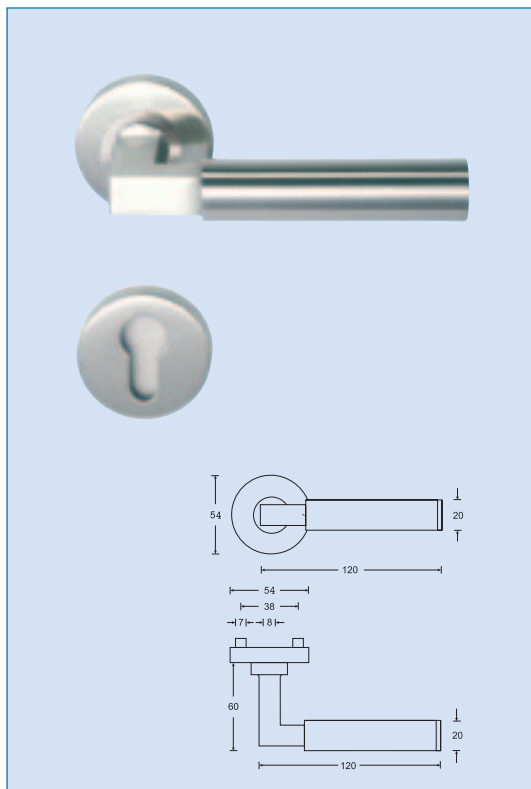
1 paar deurkrukken op rozet	11.02.058
1 halve kruk op rozet links	11.02.086
1 halve kruk op rozet rechts	11.02.087

Voor bij veiligheidsbeslag

1 paar deurkrukken	11.02.028
1 stuks gatdeel L/R	11.02.186

BUVA RVS-LINE BESLAG

Deurkrukgnarnituren

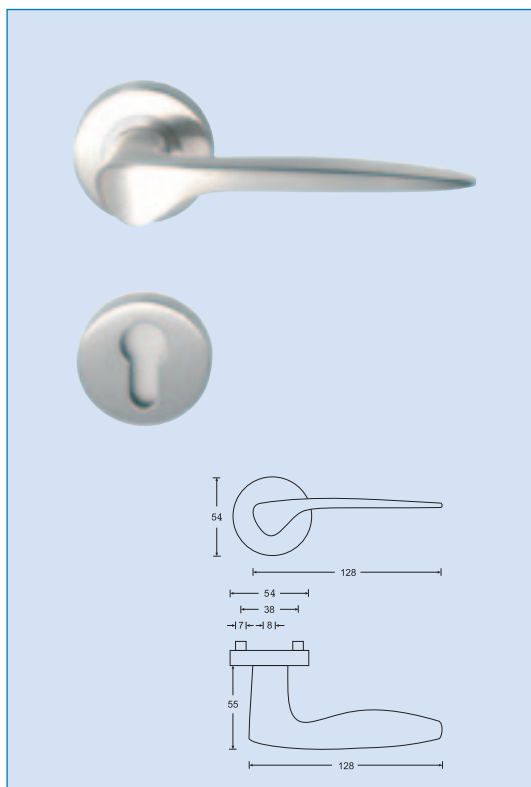


Model Oostenrijk

1 paar deurkrukken op rozet	11.02.065
1 halve kruk op rozet links	11.02.114
1 halve kruk op rozet rechts	11.02.115

Voor bij veiligheidsbeslag

1 paar deurkrukken	11.02.033
1 stuks gatdeel L/R	11.02.044



Model Andorra

1 paar deurkrukken op rozet	11.02.064
1 halve kruk op rozet links	11.02.112
1 halve kruk op rozet rechts	11.02.113

Voor bij veiligheidsbeslag

1 paar deurkrukken	11.02.032
1 stuks gatdeel links	11.02.042
1 stuks gatdeel rechts	11.02.043

BUVA RVS-LINE BESLAG

Rozetten



Rozetten serie HE-854

Ronde rozetten Ø 54 x 8 mm met stalen onderrozet en nokken.

HE-854 / PC

1 paar

11.03.560

HE-854 / BL

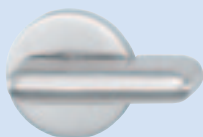
1 paar

11.03.562

HE-854 / SL

1 paar

11.03.564



Rozetten serie HE-854

Ronde rozetten Ø 54 x 8 mm met stalen onderrozet en nokken.

HE-854 / V+B 8 mm

met rood-wit aanduiding

1 paar

11.03.563

Ronde rozetten Ø 54 x 8 mm met stalen onderrozet en nokken.

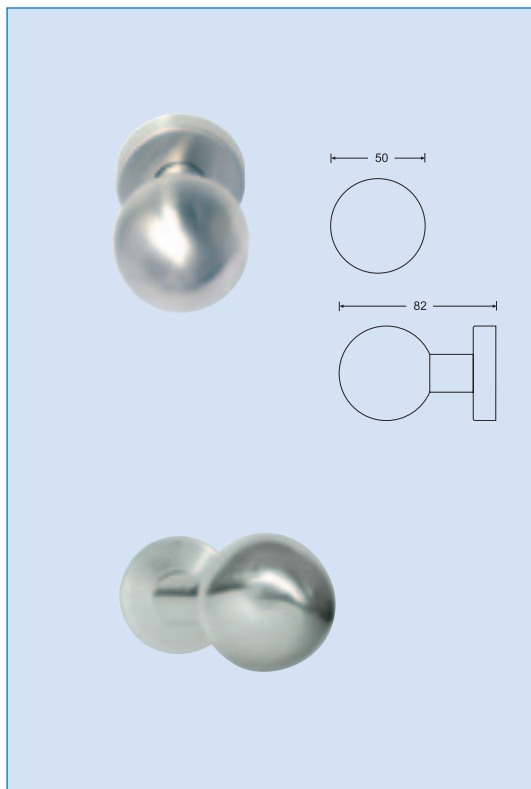
HE-854 / V+B SEN

met rood-wit aanduiding

1 paar

11.03.565

Bovenstaande rozetten zitten niet standaard bij de deurkrukgarnituren.



Ronde knop HE-50R

Ronde knop \varnothing 50 mm vast op stalen onderrozet \varnothing 54 x 8 mm met nokken en onzichtbare bevestiging.

1 stuks

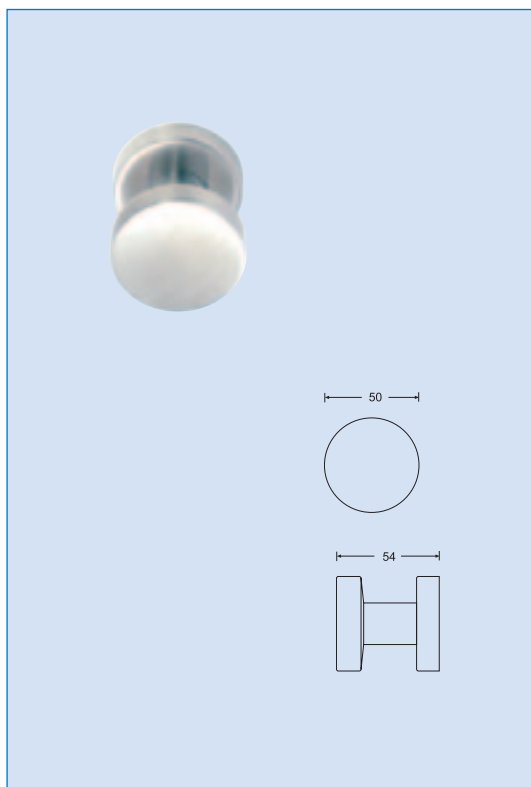
11.02.092

Verkropte ronde knop HE-50RV

Verkropte ronde knop \varnothing 50 mm vast op stalen onderrozet \varnothing 54 x 8 mm met nokken en onzichtbare bevestiging.

1 stuks

11.02.093



Vlakke knop HE-50V

Vlakke knop \varnothing 50 mm vast op stalen onderrozet \varnothing 54 x 8 mm met nokken en onzichtbare bevestiging. Geschikt voor schroefwisselstift M10

1 stuks

11.02.094

C4 II Techniek

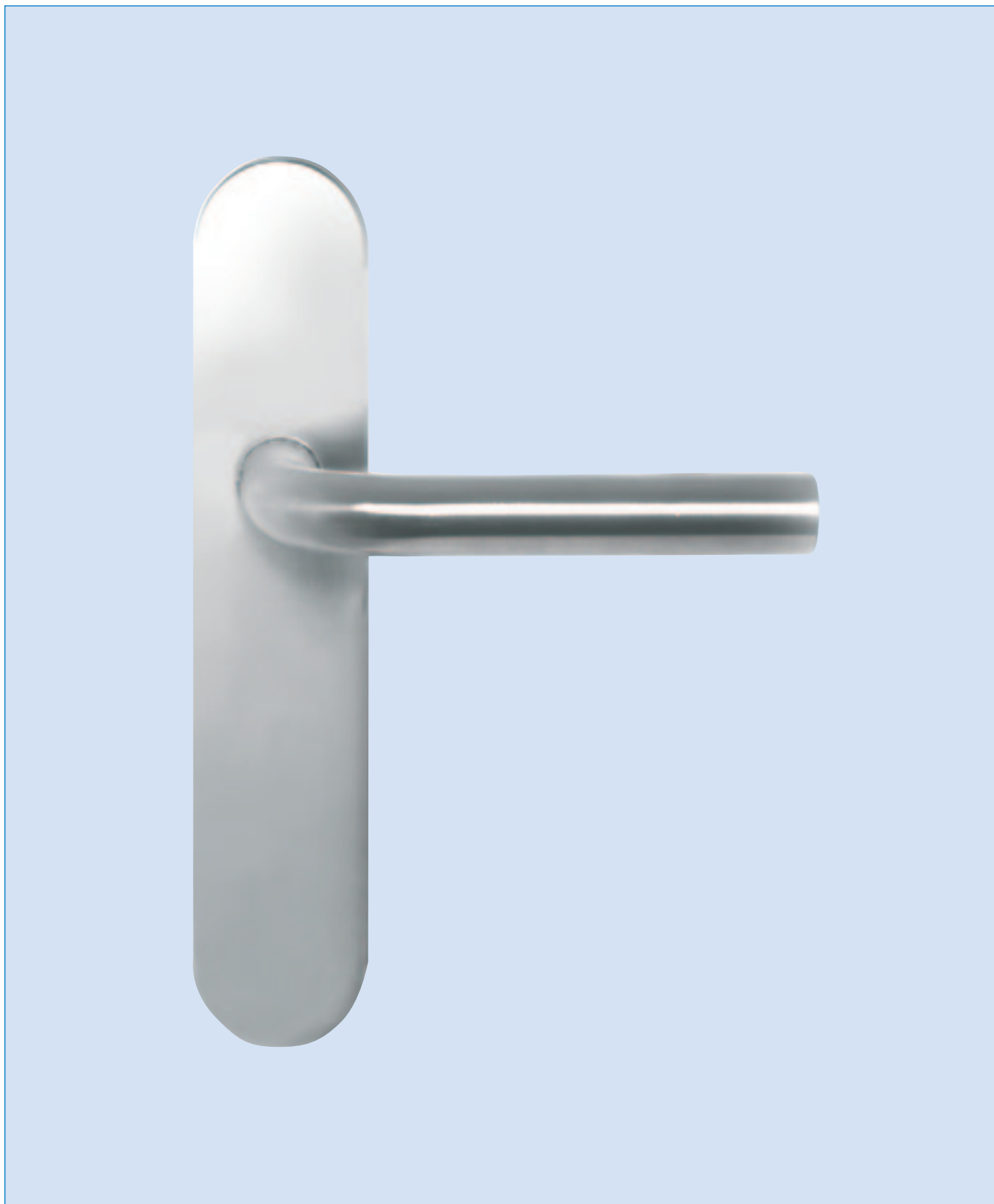
1 stuks

11.02.155

Knoppen zijn geschikt voor de bevestiging van een vastdraaibare wisselstift, deze wordt niet meegeleverd.

BUVA RVS-LINE BESLAG

Langschild garnituren



BUVA RVS-LINE BESLAG

Langschilden



Model Malta

L-model deurkruk vastdraaibaar op langschild, afm. 200 x 40 x 7 mm, met stalen onderconstructie, voorzien van 3 bevestigingsgaten, vierkantstift 8 x 105 mm en patentbouten. Voor deurdikte tot 54 mm.

1 paar blind	11.03.900
1 paar PC-55	11.03.901
1 paar PC-72	11.03.902
1 paar V+B 8-63	11.03.904
1 paar V+B 8-72	11.03.906
1 paar V+B 8-78	11.03.908



Model Kreta

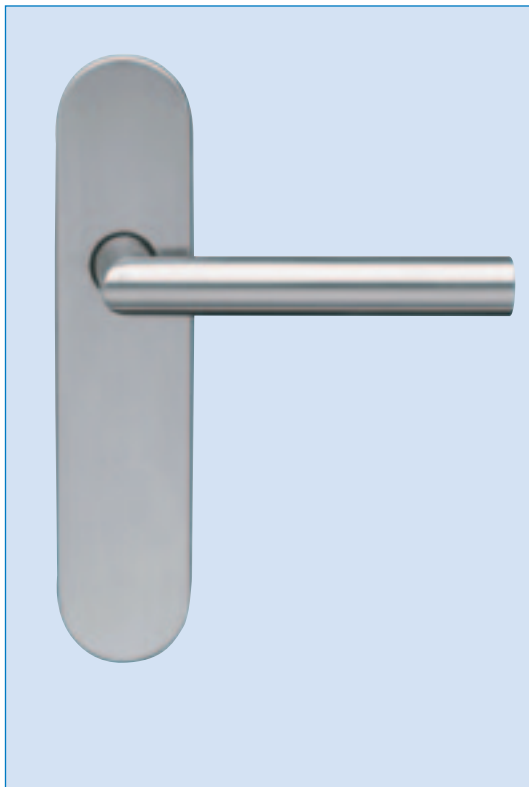
U-model deurkruk vastdraaibaar op langschild, afm. 200 x 40 x 7 mm, met stalen onderconstructie, voorzien van 3 bevestigingsgaten, vierkantstift 8 x 105 mm en patentbouten. Voor deurdikte tot 54 mm.

1 paar blind	11.03.910
1 paar PC-55	11.03.911
1 paar PC-72	11.03.912
1 paar V+B 8-63	11.03.914
1 paar V+B 8-72	11.03.916
1 paar V+B 8-78	11.03.918

Diversen voor beide modellen:	
1 stuks schild geheel blind	11.03.920

BUVA RVS-LINE BESLAG

Langschilden



Model Finland

Haaks model deurkruk op langschild, afm. 200 x 40 x 7 mm,
Met stalen onderconstructie, voorzien van 3 bevestigingsgaten,
Vierkantstift 8 x 105 mm en patentbouten. Voor deurdikte tot 54 mm.

1 paar blind	11.03.924
1 paar PC-55	11.03.925
1 paar PC-72	11.03.926
1 paar V+B 8-63	11.03.927
1 paar V+B 8-72	11.03.928
1 paar V+B 8-78	11.03.929



Knopschild met plat ronde knop

1 stuks blind	11.03.921
1 stuks PC-55	11.03.921
1 stuks PC-72	11.03.921

BUVA RVS-LINE BESLAG

Langschilden



Voelen in plaats van zien

De BUVA Braille deurkruk (gepatenteerd)

Op de kruk kan iedere tekst opgenomen worden in Braille. Blinden en slechtzienden kunnen zo door te voelen aan de kruk exact weten welke ruimte ze betreden. Deze kruk is op aanvraag leverbaar op langschild, maar ook met een rozet.

Langschild in de varianten:

- ◆ Blind
- ◆ PC-55
- ◆ PC-72
- ◆ V+B 8-63
- ◆ V+B 8-72
- ◆ V+B 8-78



BUVA RVS-LINE BESLAG

Breedschilden

Op bestelling zijn ook breedschilden te leveren. Deze schilden kunnen uitstekend toegepast worden in combinatie met de projectsloten BUVA 6500-serie. Deze projectsloten hebben een doormaat van 100 mm en een lichtere krukveer.

Hierdoor zijn deze sloten geschikt om toe te passen in bijvoorbeeld zorginstellingen. Belt u voor de mogelijkheden met onze verkoopadviseurs 0180 697500.



BUVA RVS-LINE BESLAG

Veiligheidsbeslag

Het BUVA Veiligheidsbeslag kenmerkt zich door een sterk massief buitenschild van 12 mm dik en een daarbij passend binnenschild van 6 mm. BUVA biedt u hiermee uitstekende veiligheid volgens SKG**® en een krachtig design.

Door de losse componenten is BUVA in staat om vele varianten te leveren. Zo is er de combinatie van vele deurenkrukken die als gatdeel of doorgaande kruk zijn te bestellen. Alles uit voorraad. Tevens leverbaar als rozetgarnituren.



BUVA RVS-LINE BESLAG

Veiligheidsbeslag



Serie HE-150, SKG **®

Veiligheidsbeslag is als compleet garnituur afgebeeld, artikelen worden echter per stuk aangegeven.

Buiten greep-longschild **HE-150**, met verkropte greep, afm. 255 x 55 x 12 mm, incl. schroefwisselstift M12 x 8 x 70 mm en 3 metaalschroeven M6x45.

1 stuks blind	11.05.051
1 stuks PC-55	11.05.052
1 stuks PC-72	11.05.053
1 stuks PC-92	11.05.054

Voor VH-binnenschild zie hieronder.

Voor model deurkruk gatdeel zie pagina 8 t/m 14.



Serie HE-151, SKG **®

Buiten langschild **HE-151**, afm. 255 x 55 x 12 mm en 3 metaalschroeven M6x45.

1 stuks geheel blind	11.05.000
1 stuks blind	11.05.001
1 stuks PC-55	11.05.002
1 stuks PC-72	11.05.003
1 stuks PC-92	11.05.004

Binnen langschild **HE-152**, afm. 255 x 55 x 6 mm en 3 bevestigingsgaten.

1 stuks blind	11.05.101
1 stuks PC-55	11.05.102
1 stuks PC-72	11.05.103
1 stuks PC-92	11.05.104

Voor model deurkruk zie pagina 8 t/m 14.

BUVA RVS-LINE BESLAG

Veiligheidsrozetten

Veiligheidscilinderrozetten HE-155

Rond 55 mm, dik 12 mm met tegenrozet HE-854 met 2 metaalschroeven M6x45.

Set veiligheidsrozetten PC-PC

Deurdikte 37-42 mm	11.05.160
Deurdikte 52-57 mm	11.05.161

Set veiligheidsrozetten PC-Blind

Deurdikte 37-42 mm	11.05.162
Deurdikte 52-57 mm	11.05.163

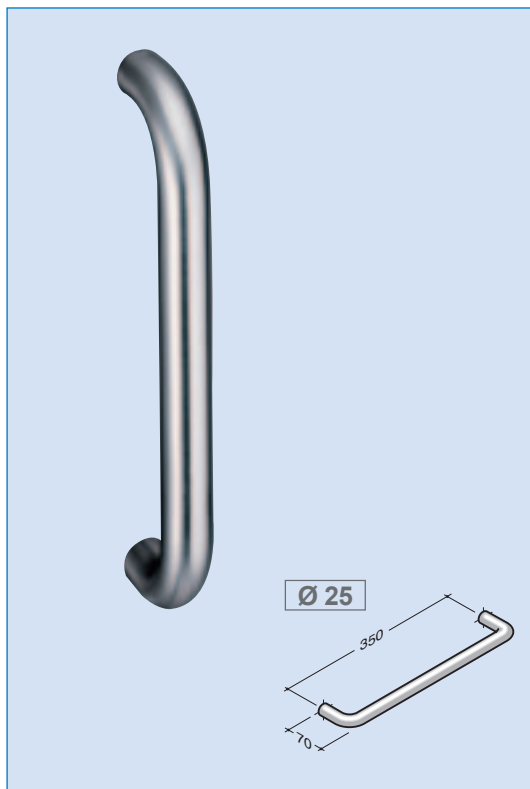
Set veiligheidsrozetten Blind-PC

Deurdikte 37-42 mm	11.05.164
Deurdikte 52-57 mm	11.05.165



BUVA RVS-LINE BESLAG

Grepen



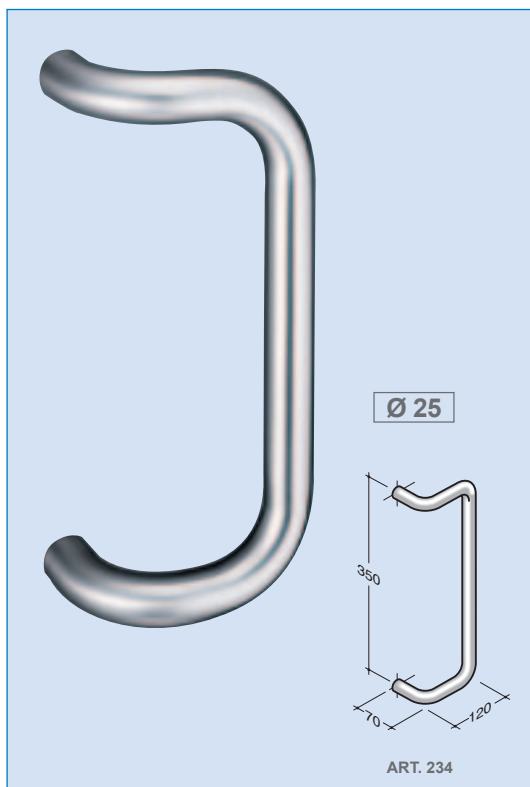
Model America

RVS greep recht model voor enkele of paarsgewijze montage, Ø 25 mm en h.o.h. 350 mm.

1 stuks

11.04.213

Afwijkende lengtes op aanvraag leverbaar.



Model Canada

RVS greep kwaliteit 316 verkropt model voor enkele of paarsgewijze montage, Ø 25 mm en h.o.h. 350 mm.

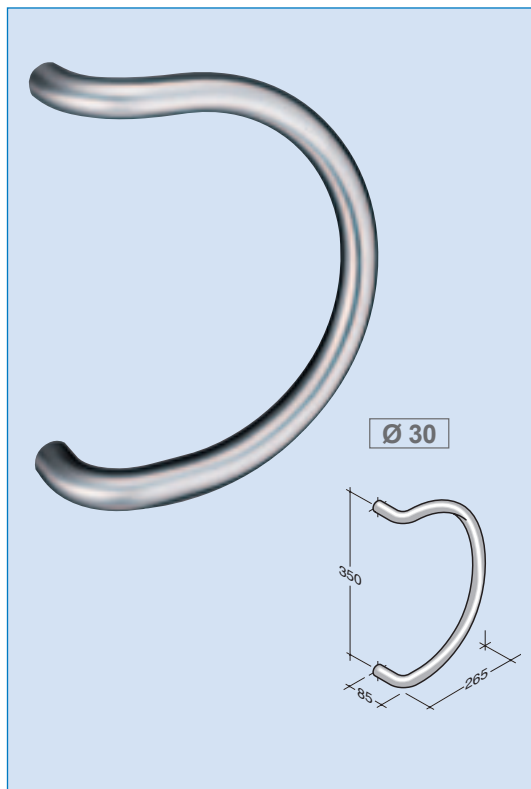
1 stuks

11.04.214

Afwijkende lengtes op aanvraag leverbaar.

BUVA RVS-LINE BESLAG

Grepen



Model Mexico

RVS greep kwaliteit 316 halfrond model voor enkel of paarsgewijze montage, Ø 30 mm en h.o.h. 350 mm.

1 stuks

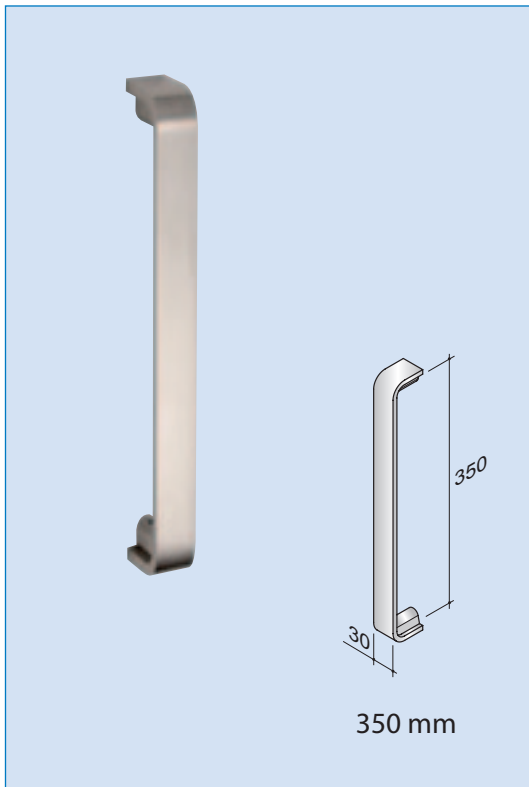
11.04.215

Afwijkende lengtes op aanvraag leverbaar.

Op de volgende pagina vindt u nog twee design grepen die speciaal voor BUVA gemaakt worden. U kunt zich hiermee onderscheiden op uw project tegen een aantrekkelijke prijs.

BUVA RVS-LINE BESLAG

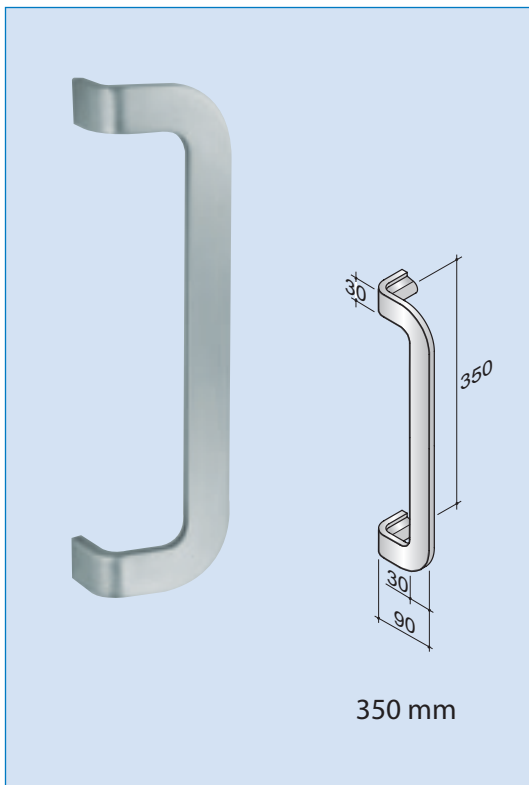
Grepen



Model Italië

Speciale design greep voor enkele of paarsgewijze montage h.o.h. 350 mm.

Op bestelling leverbaar.




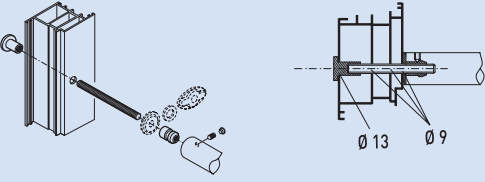
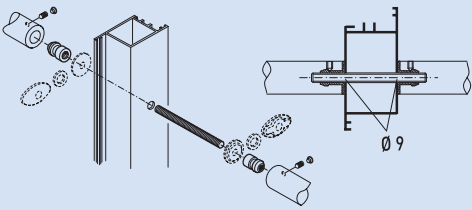
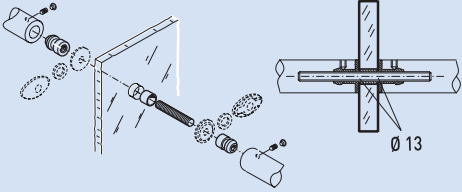
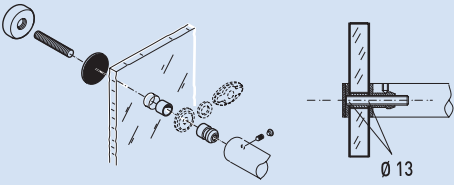
Model Corsica

Speciale design greep verkropt voor paarsgewijze montage h.o.h. 350 mm.

Op bestelling leverbaar.

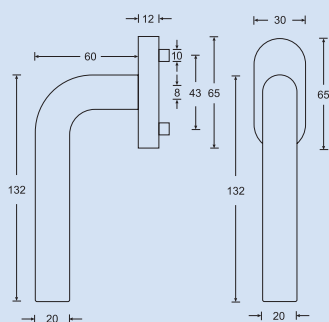
BUVA RVS-LINE BESLAG

Bevestiging

	<p>Enkelzijdig niet doorgaande bevestiging voor hout (37 - 75 mm) voor grepen \varnothing 20/30/35 mm.</p> <p>1 stuks 18.45.058</p>
	<p>Enkelzijdig doorgaande bevestiging voor hout, aluminium en kunststof (37 - 80 mm) voor grepen \varnothing 20/25/30/35 mm.</p> <p>1 stuks 18.45.059</p>
	<p>Dubbelzijdige bevestiging voor hout, aluminium en kunststof (37 - 80 mm) voor grepen \varnothing 20/25/30/35 mm.</p> <p>1 stuks 18.45.060</p>
	<p>Dubbelzijdige bevestiging voor glas (8 - 12 mm) voor grepen \varnothing 20/25/30/35/40 mm.</p> <p>1 stuks 18.45.061</p>
	<p>Enkelzijdige bevestiging voor glas (8 - 12 mm) voor grepen \varnothing 20/25/30/35/40 mm.</p> <p>1 stuks 18.45.062</p>

BUVA RVS-LINE BESLAG

Draai-kiep raamgrepen

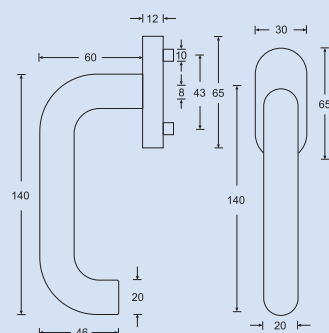


Model Luxemburg

Draai-kiep raamgreep op ovale rozet met onzichtbare bevestiging. Op de stalen onderconstructie met nokken \varnothing 10 mm en 90° kant-blokkering, zit aan één zijde de bedieningsstift van 7 x 32 mm en aan de andere zijde een 8 mm stift voor de bevestiging van het gatdeel deurkrukmodel.

1 stuks

11.04.072



Model Noorwegen

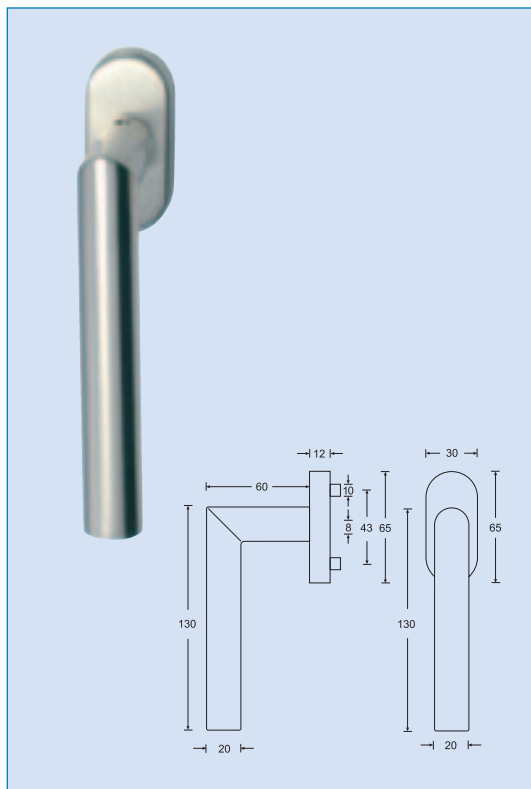
Draai-kiep raamgreep op ovale rozet met onzichtbare bevestiging. Op de stalen onderconstructie met nokken \varnothing 10 mm en 90° kant-blokkering, zit aan één zijde de bedieningsstift van 7 x 32 mm en aan de andere zijde een 8 mm stift voor de bevestiging van het gatdeel deurkrukmodel.

1 stuks

11.04.073

BUVA RVS-LINE BESLAG

Draai-kiep raamgrepen

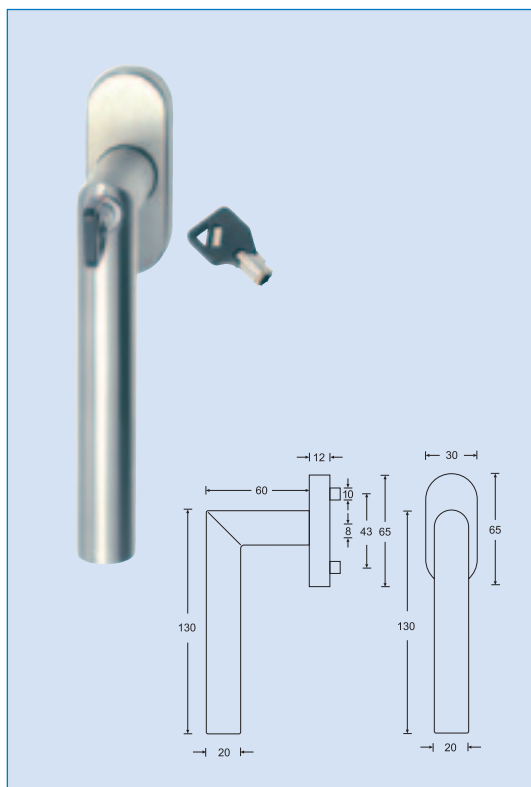


Model Finland

Draai-kiep raamgreep op ovale rozet met onzichtbare bevestiging. Op de stalen onderconstructie met nokken \varnothing 10 mm en 90° kantblokkering, zit aan één zijde de bedieningsstift van 7 x 32 mm en aan de andere zijde een 8 mm stift voor de bevestiging van het gatdeel deurkrukmodel.

1 stuks

11.04.074



Model Finland afsluitbaar SKG* ®

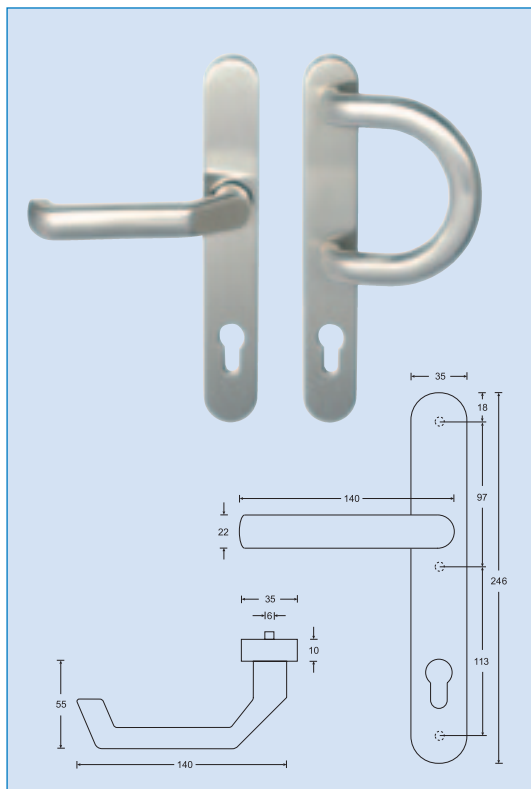
Draai-kiep raamgreep met geïntegreerd sluitmechanisme op ovale rozet en onzichtbare bevestiging. Op de stalen onderconstructie met nokken \varnothing 10 mm en 90° kantblokkering, zit aan één zijde de bedieningsstift van 7 x 32 mm en aan de andere zijde een 8 mm stift voor de bevestiging van het gatdeel deurkrukmodel.

1 stuks

11.04.070

BUVA RVS-LINE BESLAG

Profieldeurbeslag



Profieldeur garnituren serie HE-160

Model HE-160

Afgerond profieldeurbeslag met halfronde beugelgreep en verkropte deurkruk met veerconstructie. Beide zijden onzichtbare bevestiging.

1 garn. PC-92

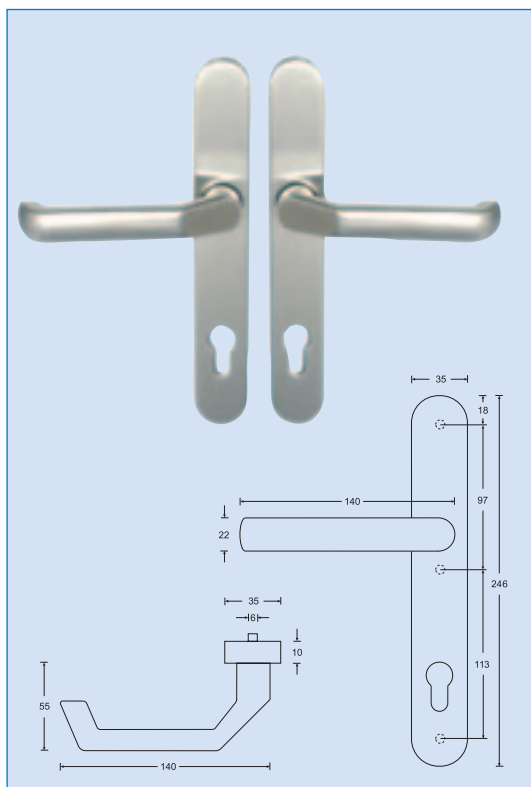
11.05.201

Model HE-162

Afgerond profieldeurbeslag met verkropte greep en verkropte deurkruk met veerconstructie. Beide zijden onzichtbare bevestiging.

1 garn. PC-92

11.05.221



Model HE-161

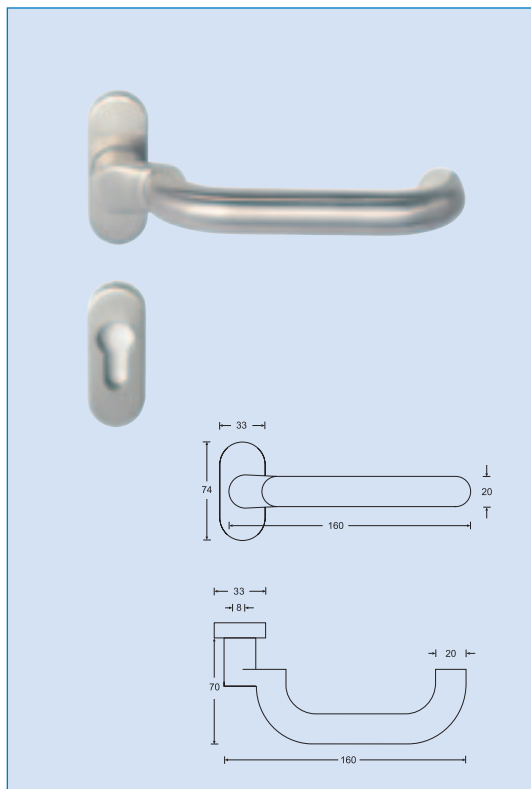
Afgerond profieldeurbeslag met aan weerszijde een verkropte deurkruk met veerconstructie. Beide zijden onzichtbare bevestiging.

1 garn. PC-92

11.05.211

BUVA RVS-LINE BESLAG

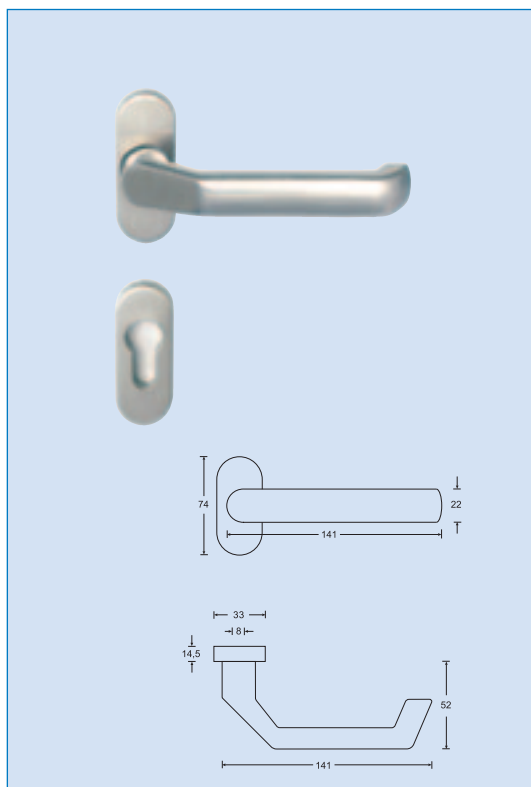
Profieldeurbeslag



Model HE-165

Vastdraaibare verkropte U-model deurkruk op ovale rozet met veerconstructie en onzichtbare bevestiging.

1 paar deurkrukken op rozet 11.05.230



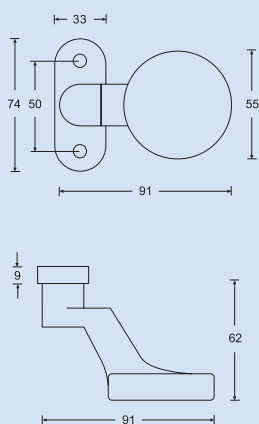
Model HE-166

Vastdraaibare verkropte deurkruk op ovale rozet met veerconstructie en onzichtbare bevestiging.

1 paar deurkrukken op rozet 11.05.231

BUVA RVS-LINE BESLAG

Profieldeurbeslag

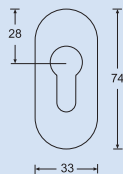


Model HE-167

Vaste verkropte knop op ovale rozet met onzichtbare bevestiging.

1 stuks

11.05.240



Model HE-168

Ovale cilinderrozet met massieve onderconstructie, 9 mm dik en onzichtbare bevestiging.

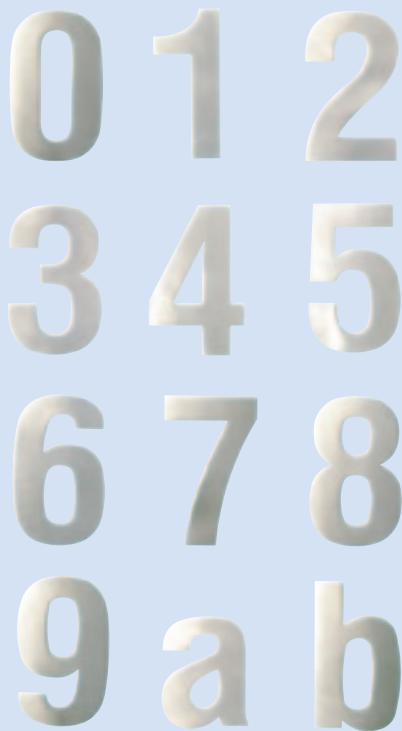
1 stuks

11.05.241

BUVA RVS-LINE BESLAG

Deurbuffers

	Wandbuffer HE-60	11.50.300
	Vloerbuffer HE-61	11.50.301
	Vloerbuffer HE-62	11.50.302
	Vloerbuffer HE-63	11.50.303
	Vloerbuffer HE-64	11.50.304
	Vloerbuffer HE-65	11.50.305
	Vulplaat HE-66	11.50.306

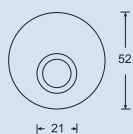
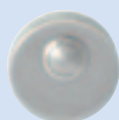


Huisnummer serie HE-90

RVS huisnummers hoog 150 mm en dik 1,5 mm.

Onzichtbare bevestiging door middel van 2 indraaibare slagpennen.

Nummer 0	11.02.300
Nummer 1	11.02.301
Nummer 2	11.02.302
Nummer 3	11.02.303
Nummer 4	11.02.304
Nummer 5	11.02.305
Nummer 6	11.02.306
Nummer 7	11.02.307
Nummer 8	11.02.308
Nummer 9	11.02.309
Letter a	11.02.310
Letter b	11.02.311



Beldrukker HE-96

Ronde beldrukker
met RVS drukknoop

11.05.330

Pictogrammen en wisselstiften



Pictogrammen serie HE-95

Rond 76 mm met zwarte opdruk in zelfklevende uitvoering.

HE-95-D	dame	11.05.320
HE-95-H	heer	11.05.321
HE-95-MV	mindervalide	11.05.322
HE-95-WC	toilet	11.05.323



Onderdelen

Vastdraaibare (schroef) wisselstift 8 x 70 mm (38-42 mm) M10		11.02.095
Vastdraaibare (schroef) wisselstift 8 x 90 mm (42-65 mm) M10		11.02.096
Vastdraaibare (schroef) wisselstift 8 x 110 mm (65-85 mm) M10		11.02.097
Vierkant stift 8 x 105 mm	(28-48 mm)	11.02.108
Vierkant stift 8 x 130 mm	(42-65 mm)	11.02.098
Vierkant stift 8 x 150 mm	(65-85 mm)	11.02.099

Bevestigingsset type A, bestaande uit: 4 patenthulzen en schroeven M4 x60 en inbusleutel		11.02.100
Bevestigingsset type B, bestaande uit: 2 schroeven M4 x60 en inbusleutel		11.02.101
Losse RVS inbusbout bij toepassing van 2 gatdelen bij 54 mm deurdikte		11.02.107

BUVA RVS-LINE BESLAG

Briefplaten



Model Finland

Rechthoekige briefplaat met valklep en veer, afm 77 x 340 mm, inworp volgens NEN 1770 en incl. bevestigingsmiddelen.

1 stuks

11.50.000



Model Portugal

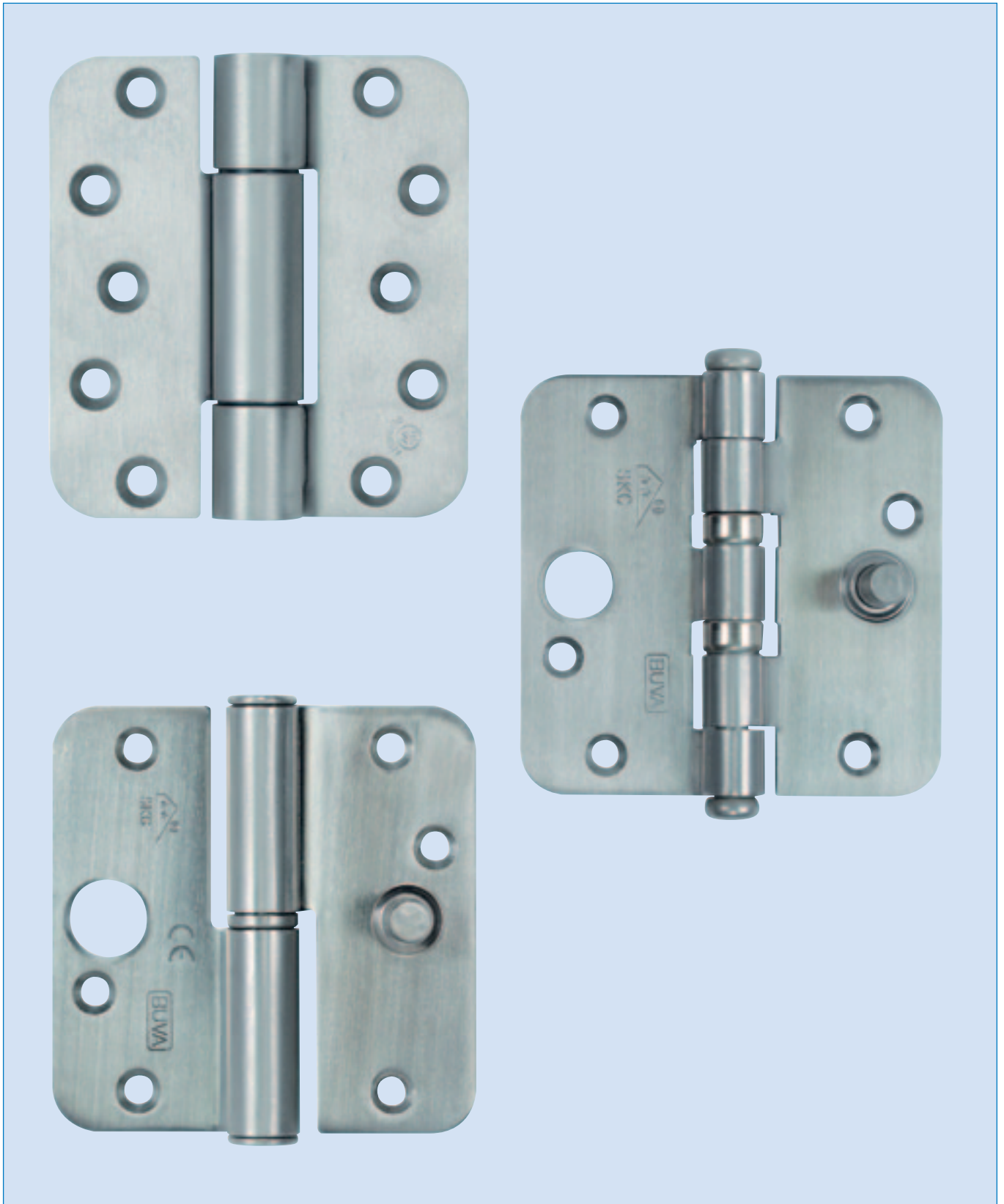
Afgeronde briefplaat met valklep en veer, afm 77 x 350 mm, inworp volgens NEN 1770 en incl. bevestigingsmiddelen.

1 stuks

11.50.001

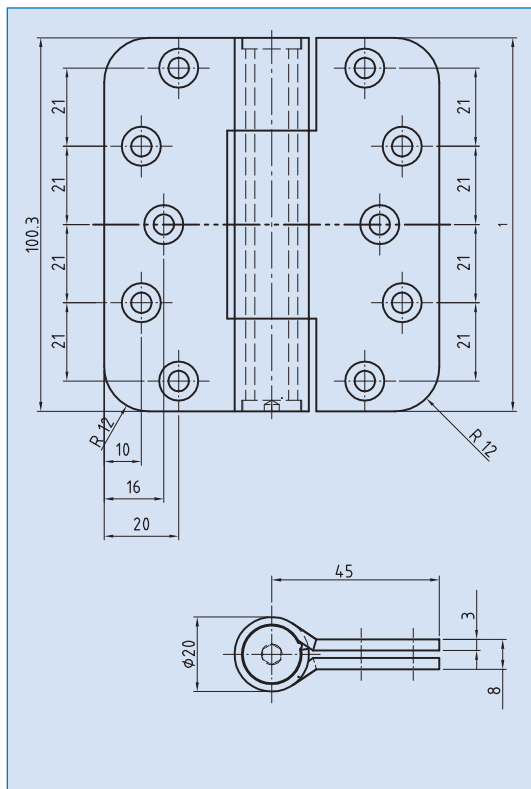
BUVA RVS-LINE BESLAG

(Project)scharnieren



BUVA RVS-LINE BESLAG

Projectscharnieren

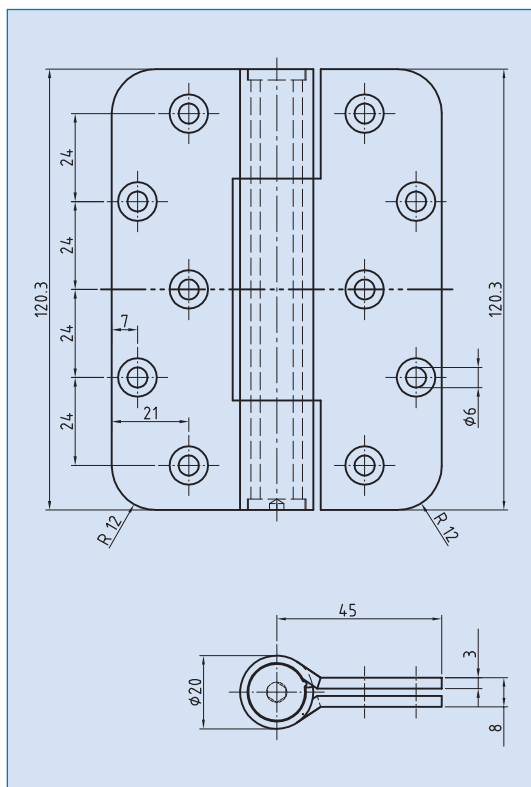


Projectscharnier - bled 100 mm

Projectscharnier met vastgemonteerde onderhoudsvrije glijlagers voor stompe deuren. Bledhoogte 100 mm. Toelaatbaar deurgewicht bij 2 scharnieren max. 130 kg. bij standaard deurbreedte van 1.000 mm. Schroef 5 x 50 mm.

1 stuks

13.31.001



Projectscharnier - bled 120 mm

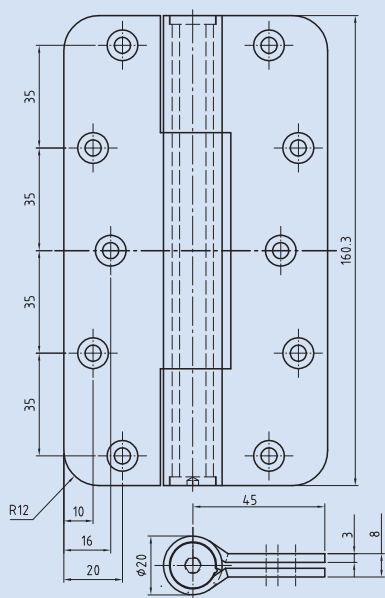
Projectscharnier met vastgemonteerde onderhoudsvrije glijlagers voor stompe deuren. Bledhoogte 120 mm. Toelaatbaar deurgewicht bij 2 scharnieren max. 160 kg. bij standaard deurbreedte van 1.000 mm. Schroef 5 x 50 mm.

1 stuks

13.31.006

BUVA RVS-LINE BESLAG

Projectscharnieren



Projectscharnier - bled 160 mm

Projectscharnier met vastgemonteerde onderhoudsvrije glijlagers voor stompe deuren. Hoogte 160 mm. Toelaatbaar deurgewicht bij 2 scharnieren max 260 kg, bij standaard deurbreedte van 1.000 mm. Schroef 5 x 50 mm.

1 stuks

13.31.007

Naast het werkelijke gewicht van deuren en ramen zijn ook andere factoren van invloed voor de bepaling van het aantal scharnieren per deur.

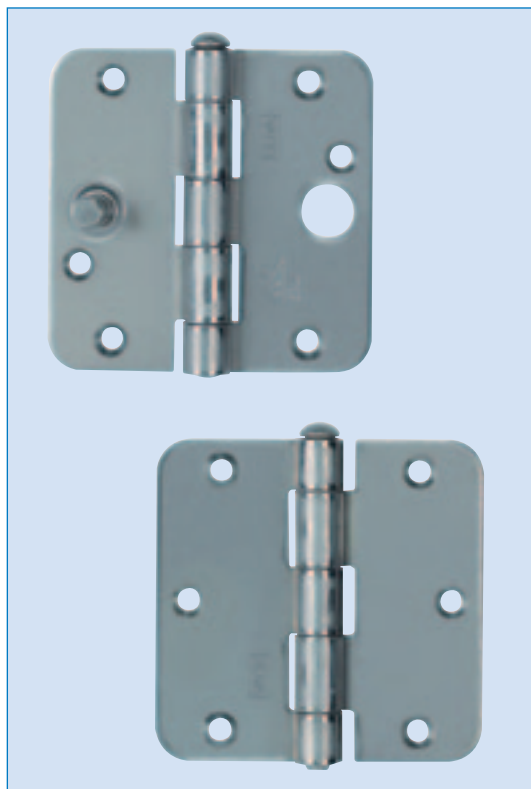
Omschrijving	Rekenregel
Deurdranger	deurgewicht + 30%
Deurdranger met openingsdemping	deurgewicht + 60%
Deurdranger met sluitvertraging	deurgewicht + 60%
Vloerstop op minder dan 60% van deurbreedte	deurgewicht + 60%
Deuren breder dan 930 mm	deurgewicht + 1,5% per cm extra breedte

Montagevoorschriften

- ◆ alle scharnieren in lijn monteren
- ◆ scharnieren niet schilderen
- ◆ schroefkop niet beschadigen met een schroeftol, juiste kracht instellen en de laatste slag met handkracht

BUVA RVS-LINE BESLAG

Scharnieren



BUVA RVS ongelagerd scharnier zwaargewicht

Anti Inbraak uitvoering Politiekeurmerk Veilig Wonen
NEN 5096 klasse 2 SKG**R. Gewicht:

- 2 scharnieren maximaal 55 kg
- 3 scharnieren maximaal 65 kg
- 4 scharnieren maximaal 90 kg

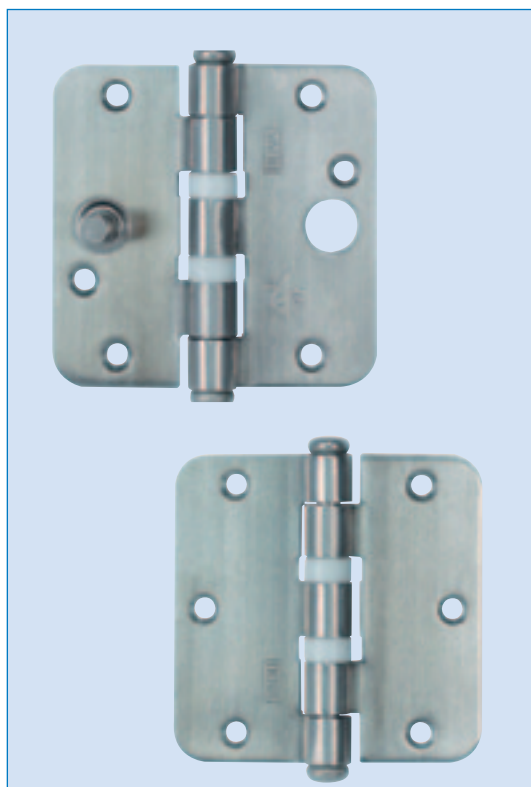
1 stuks 13.13.504
1 stuks, nastelbaar 13.13.605 en 13.13.606

Standaard uitvoering.

Gewicht:

- 2 scharnieren maximaal 55 kg
- 3 scharnieren maximaal 65 kg
- 4 scharnieren maximaal 90 kg

1 stuks 13.16.919



BUVA RVS nylonlager scharnier zwaargewicht

Anti Inbraak uitvoering Politiekeurmerk Veilig Wonen
NEN 5096 klasse 2 SKG**R. Gewicht:

- 2 scharnieren maximaal 55 kg
- 3 scharnieren maximaal 65 kg
- 4 scharnieren maximaal 90 kg

1 stuks 13.27.506
1 stuks, nastelbaar 13.27.606 en 13.27.607

Standaard uitvoering.

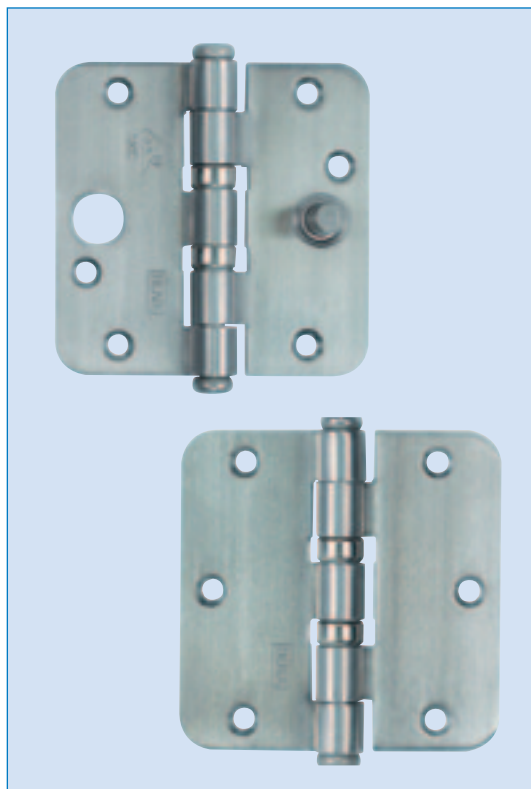
Gewicht:

- 2 scharnieren maximaal 55 kg
- 3 scharnieren maximaal 65 kg
- 4 scharnieren maximaal 90 kg

1 stuks 13.27.500

BUVA RVS-LINE BESLAG

Scharnieren

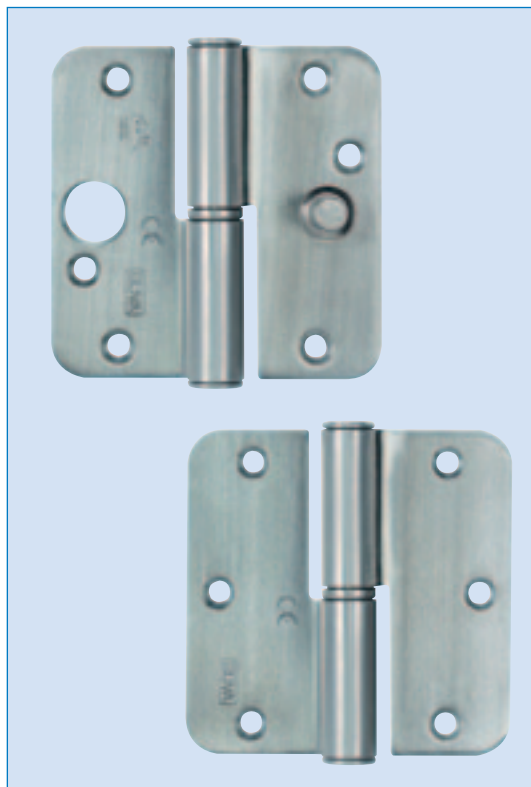


BUVA RVS kogellager scharnier zwaargewicht

Anti Inbraak uitvoering Politiekeurmerk Veilig Wonen NEN 5096 klasse 2 SKG**R. Gewicht:

- 2 scharnieren maximaal 60 kg
- 3 scharnieren maximaal 75 kg
- 4 scharnieren maximaal 90 kg

1 stuks	13.27.505
1 stuks, nastelbaar	13.27.608 en 13.27.609
Standaard uitvoering.	
1 stuks	13.27.635



BUVA RVS kogelstiftpaumelle

Anti Inbraak uitvoering Politiekeurmerk Veilig Wonen NEN 5096 klasse 2 SKG**R. 2,5 mm bleddikte. Vanaf medio 2009 leverbaar als zwaargewicht met een bleddikte van 3 mm.

1 stuks Draairichting 2+4	13.53.514
1 stuks Draairichting 1+3	13.53.515

Standaard uitvoering. 2,5 mm bleddikte. Vanaf medio 2009 leverbaar als zwaargewicht met een bleddikte van 3 mm.

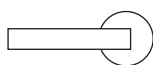
1 stuks Draairichting 2+4	13.54.012
1 stuks Draairichting 1+3	13.54.013

BUVA RVS-LINE

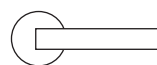
Draairichtingen en deurdikte

Deuren en ramen worden links of rechts afgehangen. Het is belangrijk de juiste draairichting te weten, bijvoorbeeld voor het bestellen van de juiste paumelles en sloten. Voor wisselgarnituren, halve krukstellen met een veerconstructie en V+B schilden moet het 'links of rechts' ook specifiek worden vermeld. De betreffende **beslagdraairichtingen** en **bedieningszijde** zijn hier aangegeven.

Deurkruk
Links



Deurkruk
rechts



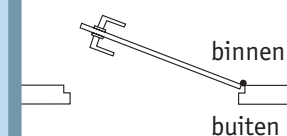
Deurdikte

De garnituren in deze brochure zijn standaard geschikt voor een deurdikte van 28 tot 48 mm, voorzien van 8 x 105 mm krukstift en bevestigingsmateriaal. Vermeld bij toepassing op dikkere deuren apart de deurdikte, bijvoorbeeld 56 of 67 mm dik. **Advies:** krukstift minimaal 30 mm in het gatdeel steken.

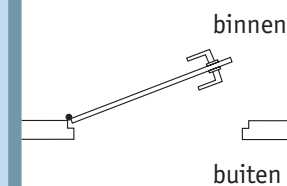


Draairichtingen en bedieningszijde van deurbeslag

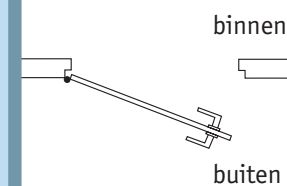
Dr.r.1, DIN links



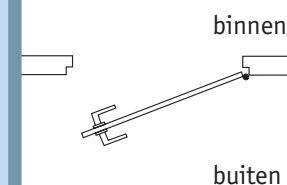
Dr.r.2, DIN rechts



Dr.r.3, DIN links



Dr.r.4, DIN rechts



Onderhouds- en reinigingsvoorschriften

Ten onrechte wordt soms aangenomen dat hang- en sluitwerk van roestvast staal geen onderhoud nodig heeft. Juist voor roestvast staal is regelmatig onderhoud nodig om de fraaie uitstraling van het oppervlak te behouden.

Wanneer roestvast staal hang- en sluitwerk wordt toegepast tijdens de bouwfase kunnen daarop resten van specie, cementwater, kalk, beton en verf achterblijven. Deze resten moeten direct met veel water worden verwijderd, omdat zich hierop neerslag uit een industriële omgeving kan afzetten. Deze neerslag kan zwavelverbindingen bevatten, die het roestvast staal aantasten. Tijdens de bouw moet beschadiging van het geborstelde of gepolijste oppervlak voorkomen worden. Bij voorkeur wordt het roestvast staal hang- en sluitwerk vlak voor de oplevering aangebracht.

Ook na de oplevering zal roestvast staal onderhouden moeten worden. Door industriële vervuiling, ijzerdeeltjes in lucht of grond en vervuiling door gebruik kan er aanslag ("roestaanslag") op het materiaal ontstaan die het fraaie uiterlijk ontsieren.

Reinigings-/onderhoudsfrequentie

De reinigingsfrequentie is afhankelijk van een aantal factoren zoals:

- ◆ aanwezigheid van tram of treinverkeer
- ◆ chloride neerslag (kuststrook tot 20 km landinwaarts)
- ◆ stedelijk of industrieel gebied
- ◆ oriëntatie van de gevel en blootstelling aan regen

Afhankelijk van deze vervuilende factoren ligt de reinigingsfrequentie tussen **1 en 4 keer per jaar**.

Onderhoudsvoorschriften

Gebruik **nooit** staalwol, staalborstels, schuurpapier, schuurmiddel of schoonmaakmiddelen zoals soda, ammonia en ruitenreinigers. Deze kunnen het roestvast staal beschadigen.

BUVA RVS-LINE BESLAG

Indien er vliegroest zichtbaar is op het product kan dit schoongemaakt worden met BUVA RVS CLEAN. Dit is een setje bestaande uit een flesje van 50 ML RVS CLEAN, een sponsje en een polijstblad.

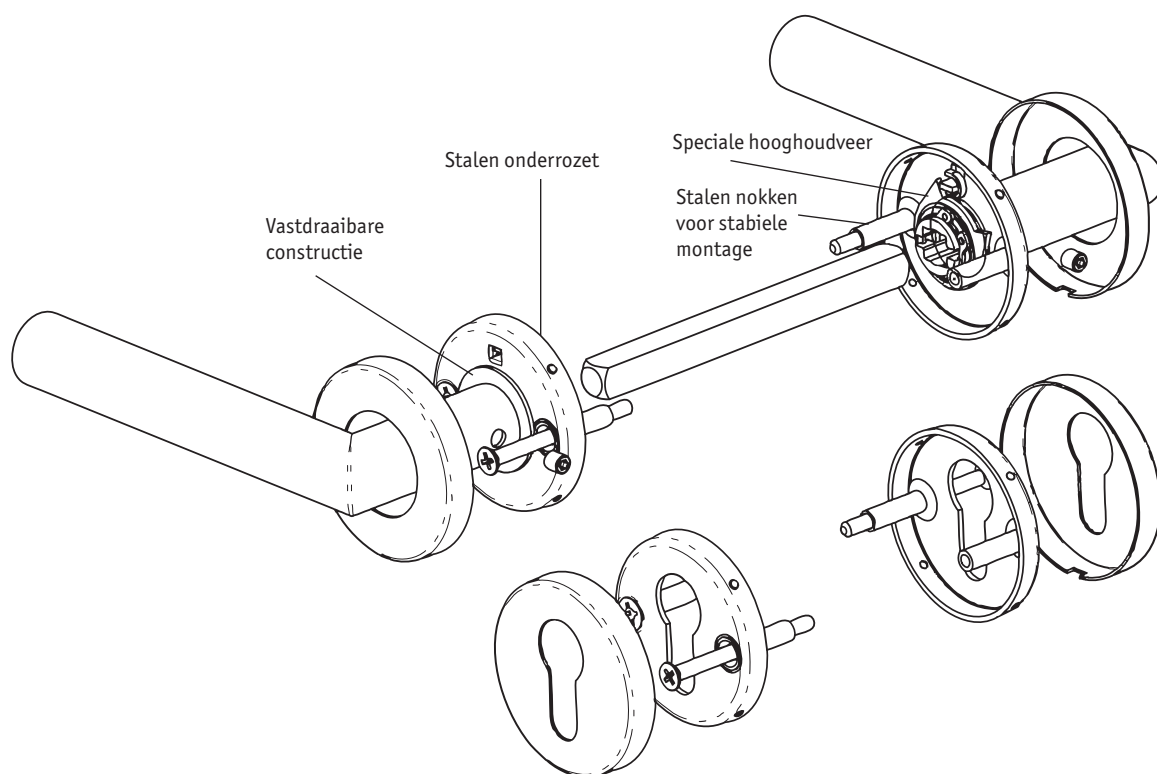
Gebruiksaanwijzing: de cleaner wordt op de te reinigen oppervlakte aangebracht m.b.v. een vochtige spons. De inwerktijd is afhankelijk van de vervuiling. Hardnekkige vervuiling kunt u met het polijstblad verwijderen. Aansluitend afspoelen met koud water en nawrijven met een droge doek. Om uw RVS nog meer te laten glanzen kunt u na deze behandeling het product inspuiten met onze RVS glans clean.

Setje RVS CLEAN: 2675112
Spraakbus 400ml: 2675110

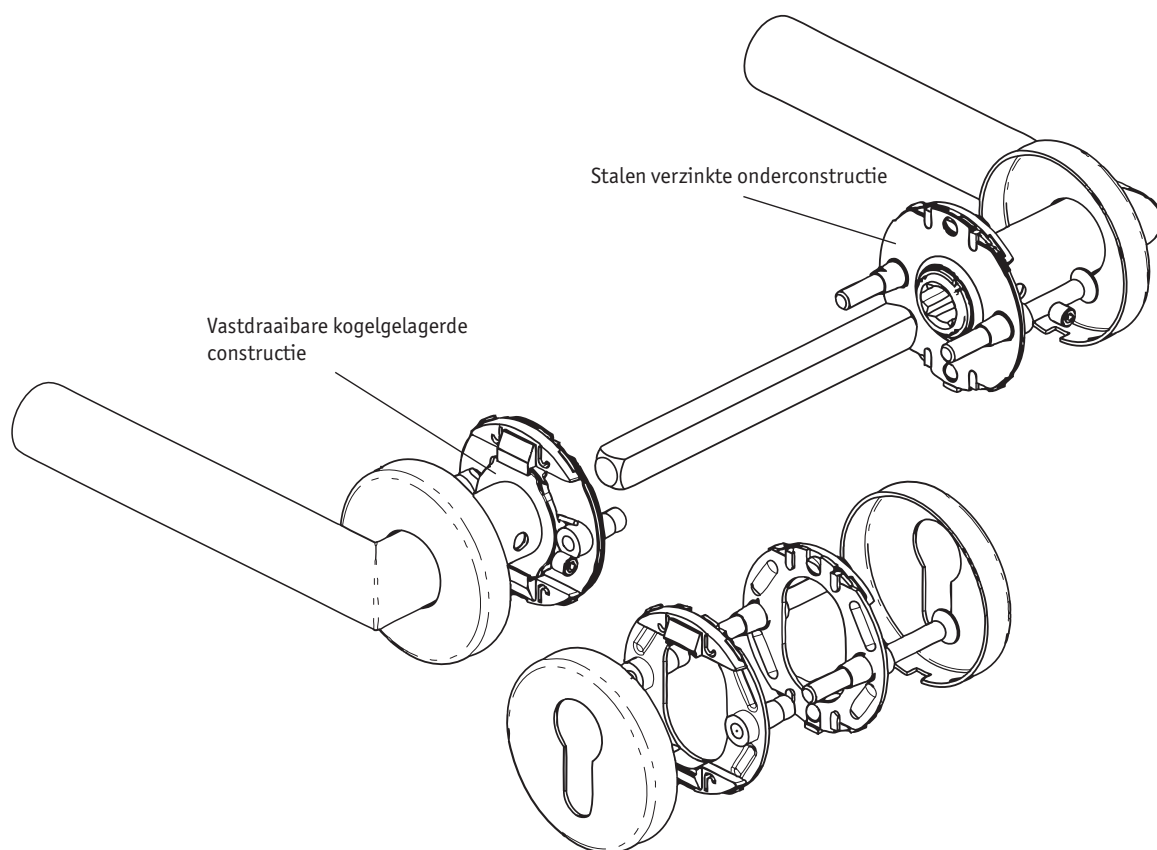
De producten zijn te bestellen bij BUVA of verkrijgbaar via onze webwinkel www.buva.nl



Bevestigingstechniek B
voldoet aan EN 1906
klasse 2
(voor toelichting zie pagina 6)



Bevestigingstechniek C4II
voldoet aan EN 1906
klasse 4
(voor toelichting zie pagina 6)



BUVA

Functionaliteit + design



BUVA

rationele bouwproducten

Bremen 5 - 2993 LJ Barendrecht
Postbus 262 - 2990 AG Barendrecht

Tel.: 0180 69 75 00

Fax: 0180 69 75 05

E-mail: info@buva.nl

www.buva.nl

Zelffouten en tussentijdse wijzigingen voorbehouden
08228.09.01.2M

Vraag ook onze adviesbestekken
Utiliteitsbouw aan.