

Zichtbare
VEILIGHEID

BUVA BALKESPAGNOLETTEN

Serie 8000 en 8500

- GESCHIKT VOOR ALLE
BUVA MEERPUNTSSLUITINGEN
- ROBUUST MECHANIEK

Onderdeel van PreSet

BUVA TOTAL CONTROL

BUVA FULL PROOF



VOOR DUBBELE DEUREN EN RAMEN

BUVA

BUVA BALKESPAGNOLETEN SERIE 8000 EN

Al jaren vormen de BUVA balkespagnoletten in combinatie met de overige BUVA producten een solide basis voor goed functionerende en presterende naar binnen- en naar buitendraaiende dubbele deuren en ramen. BUVA balkespagnoletten, serie 8000, zijn geschikt voor dubbele deuren, BUVA balkraam-espagnoletten, serie 8500, zijn geschikt voor dubbele ramen.

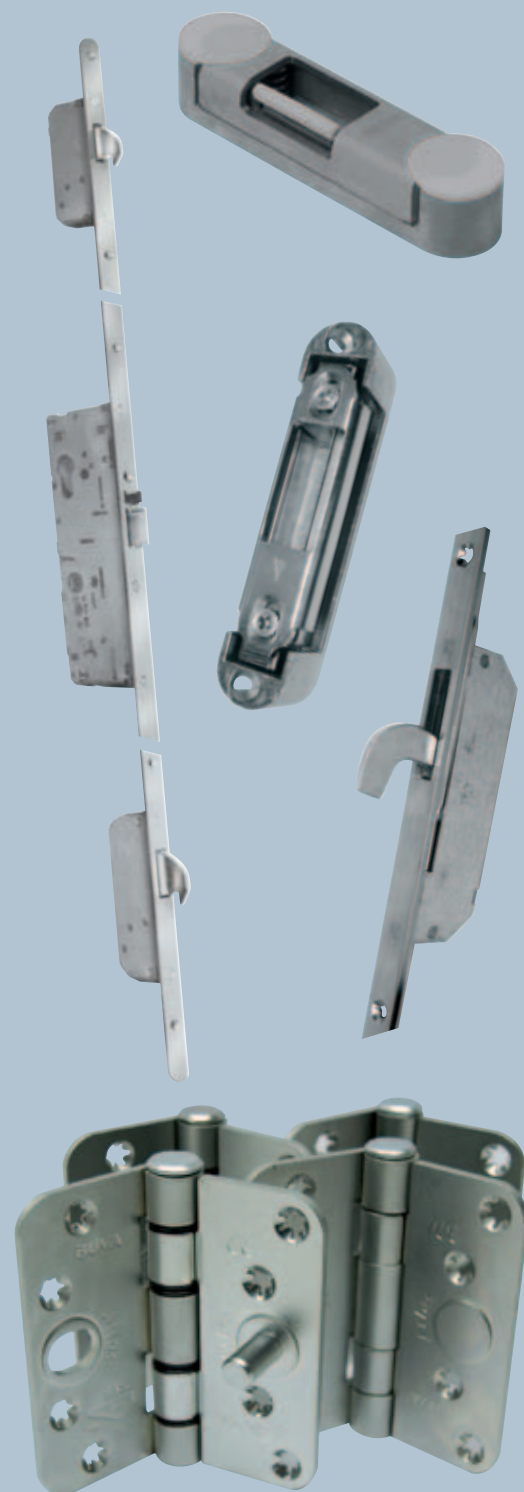
De espagnoletten zijn inbraakwerend, nastelbaar en toepasbaar in woning- en utiliteitsbouw, zowel nieuwbouw als renovatie.

BUVA balkespagnoletten zijn geschikt voor alle BUVA meerpuntssluitingen. Combinaties met sluitplaten/kommen en scharnieren toegepast op houten dubbele deuren en ramen leveren een bijdrage aan de in het Bouwbesluit gevraagde prestatie-eisen zoals:

- ◆ Beperking ontwikkeling van brand
- ◆ Inbraakwerendheid
- ◆ Bescherming tegen geluid van buiten
- ◆ Wering van vocht van buiten
- ◆ Beperking van luchtdoorlatendheid (luchtdicht bouwen)

Inhoudsopgave

Algemene informatie/inhoudsopgave	2
Productkenmerken	4
Compleet programma hang- en sluitwerk deuren en ramen	6
Details naar binnendraaiende dubbele deuren met tongstijl en aanslaglat	8
Details naar buitendraaiende dubbele deuren met tongstijl en aanslaglat	9
BUVA-ISOSTONE® onderdorpel	10
Franse balkons	11
Details naar binnendraaiende dubbele ramen met tongstijl en aanslaglat	12
Details naar buitendraaiende dubbele ramen met tongstijl en aanslaglat	13
Brandwerende dubbele deuren	14
BUVA PreSets hang- en sluitwerk	16
Toepassingsmatrix	17
Normen en richtlijnen	18
Bouwbesluit	19



8500

BUVA heeft alle hang- en sluitwerkproducten voor ramen en deuren in drie voorselecties samengebracht op basis van functionaliteit en prestatie:

BUVA BASIC

Bewezen techniek en kwaliteit

BUVA TOTAL CONTROL

Volledige en blijvende controle over het functioneren van ramen en deuren

BUVA FULL PROOF

Zelfstellend en corrigerend hang- en sluitwerk

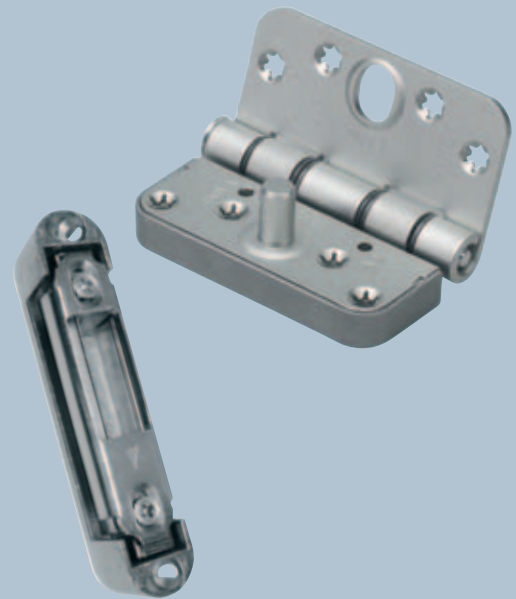
De BUVA Balkespagnolet valt onder de PreSets Total Control en Full Proof. Voor meer informatie, zie pagina 16 en de brochure 'BUVA PreSets: Faalkosten nul.'

Deurmeerpuntssluitingen

De BUVA meerpuntssluitingen zijn geoptimaliseerd. De combinatie van de eenzijdig 6 mm afgeschuinde haakschoten (6000/7000, serie Ergo-Nomic, Ergo-Remote en Ergo-Motion), afgeschuinde blokschoten (Ergo-Block) en de sluitkom Corrector of Tolerante sluitkom zorgt voor het probleemloos functioneren van de deur. Bij toepassing van de BUVA meerpuntssluitingen krijgen deuren minder kans om krom te trekken waardoor alle functies van de deur gewaarborgd blijven.

Raammeerpuntssluiting type 100

De raammeerpuntssluiting type 100 is de veiligste manier voor het afsluiten van naar binnen- of buiten-draaiende ramen en stolp-ramen. De beveiliging wordt gerealiseerd door de zeer sterke inbraakpreventieve constructie van de BUVA meerpuntssluitingen, vooral door de zware afgeschuinde haakschoten en de in vier richtingen nastelbare Tolerante sluitkommen.

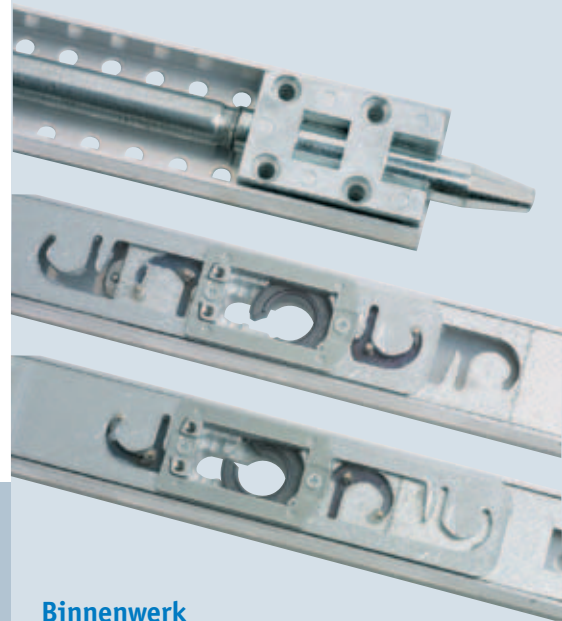


BUVA BALKESPAGNOLETEN SERIE 8000 EN

Productkenmerken

Aan hang- en sluitwerk worden hoge eisen gesteld. In de timmerindustrie, bij deurenfabrikanten en op de bouw moet hang- en sluitwerk snel, eenvoudig en op een rationele manier te verwerken zijn. Maattoleranties die ontstaan tijdens de bouw en na oplevering moeten goed kunnen worden opgevangen. Dit geldt ook voor de 'werking' van hout die ontstaat door het bouwen met dit natuurproduct.

Door de hoge corrosiebescherming is een bijzonder lange levensduur gegarandeerd. De balkespagnolet is uitgerust met massieve eindstukken en extra dikke massief stalen penschoten (Ø 14 mm). De combinatie met de sterke stalen sluitplaten biedt een hoge mate van inbraakwerendheid en bedrijfszekerheid.



Penschoten

De stalen penschoten hebben een doorsnede van 14 mm. De standaard penuitslag is aan de bovenkant 30 mm en aan de onderkant 35 mm. Voor soepel functioneren zijn de penschoten voorzien van spits toelopende zoekers, van Ø 14 mm naar Ø 7 mm.



Binnenwerk

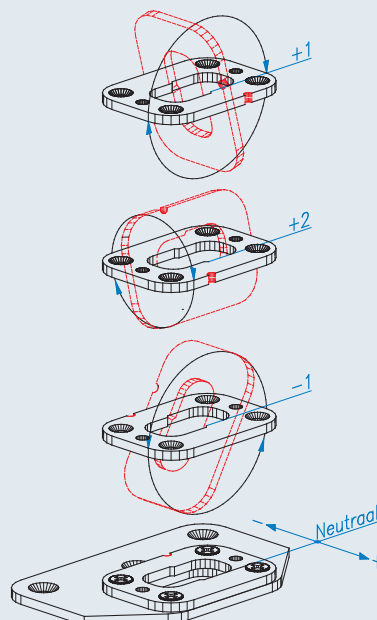
Wanneer de beschermkap van de BUVA balkespagnolet wordt verwijderd is het degelijke en vrijwel stovingvrije mechanisme duidelijk zichtbaar. Aan de boven- en onderzijde bevinden zich massieve eindstukken.

Sluitplaten

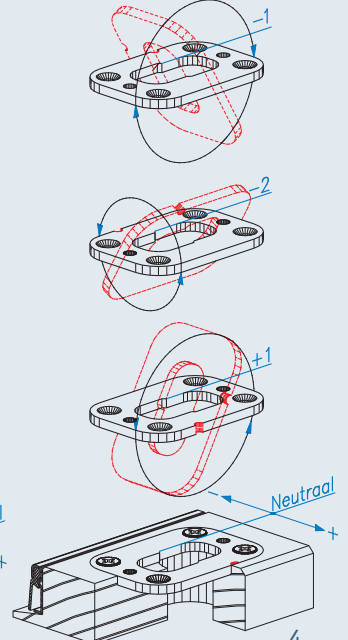
De espagnoletten worden geleverd met nastelbare sluitplaten, speciaal ontwikkeld voor de Nederlandse detailleringen van dubbele deuren en ramen. De sluitplaten hebben een unieke vormgeving. Door het draaien van de sluitplaat is de deur extra in zijn dichtingen te trekken of te ontlasten. Balkespagnoletten type 8012 en type 8512 voor respectievelijk naar binnendraaiende deuren en ramen zijn voorzien van een combinatie van de sluitplaten 430 en 210. Types 8034 en 8534 voor naar buitendraaiende deuren en ramen zijn voorzien van sluitplaten 430.



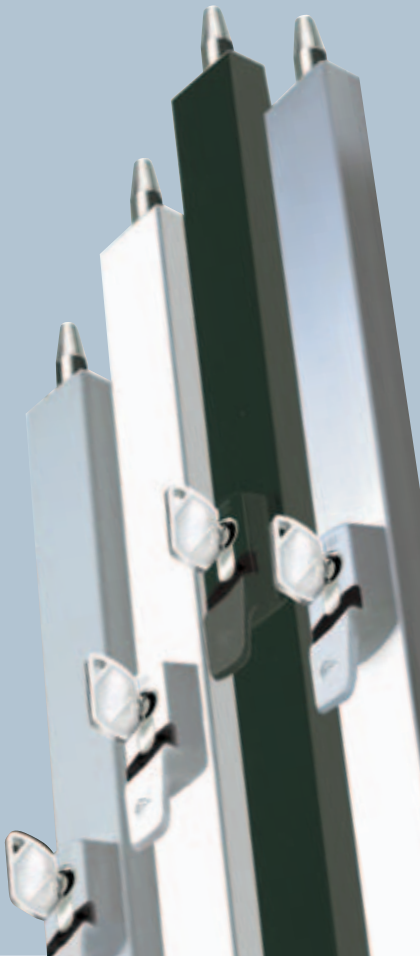
Nastelposities, sluitplaat 430/210



Nastelposities, sluitplaat 430



8500



Oppervlaktebehandeling

De balkespagnoletten kunnen naar keuze geleverd worden in een geanodiseerde of gemoffelde uitvoering. Standaard geanodiseerd aluminium F1 en RAL 9010 wit, optioneel zijn alle standaard RAL-kleuren.

Bediening

Balkespagnoletten (8012 en 8034) voor naar binnen en naar buitendraaiende dubbele deuren worden bediend met een halve cilinder. De cilinder kan gelijksluitend met de actieve deur en/of gelijksluitend met alle overige buitendeuren van de woning geleverd worden.

Balkraamespagnoletten (8512 en 8534) op naar binnen en naar buitendraaiende dubbele ramen worden bediend met een afsluitbare raamkruk, type 20K.

Inkorten

BUVA balkespagnoletten worden geleverd zoals u ze hebben wilt, exact op de door u opgegeven maat.

Montagehandleiding

Bij elke levering wordt een duidelijke montagehandleiding verpakt.

Garantie

Het functioneren van BUVA balkespagnoletten wordt vijf jaar gegarandeerd volgens de garantievoorwaarden van BUVA.

Voordelen

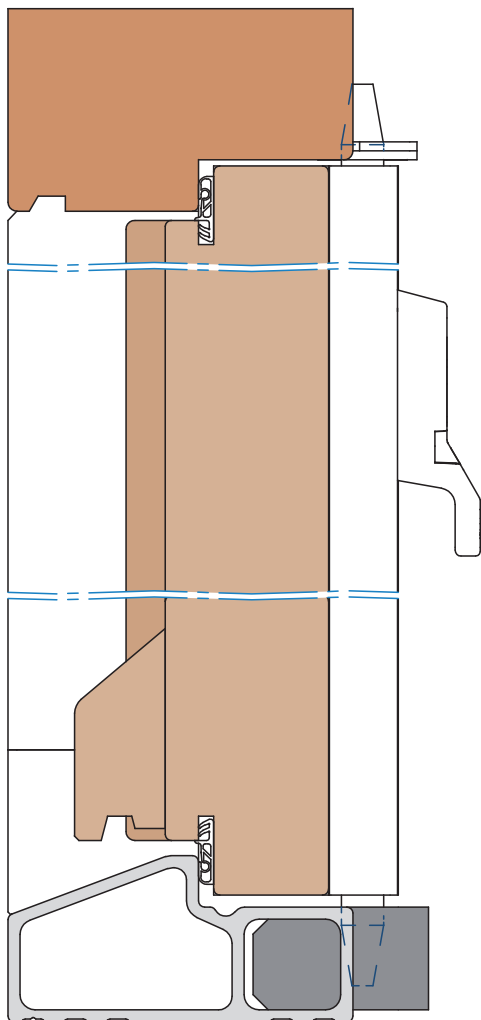
- ◆ Opschroefbaar, geen infrezingen in deur
- ◆ Probleemloos functionerende ramen en deuren
- ◆ Opvangen toleranties:
 - in maatvoering van ramen, deuren en kozijnen
 - van hout (werken onder invloed van vocht en temperatuur)
 - als gevolg van de 'werking' van een gebouw
- ◆ Voorkomt het knellen van kaders
- ◆ Voldoet blijvend aan de luchtdichtheidseisen uit de EPC normering
- ◆ Voorkomt geluid- en waterlekkages



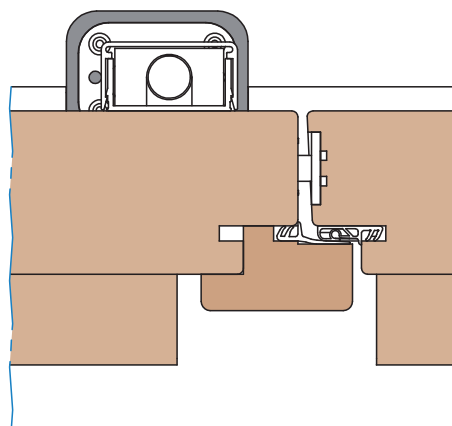
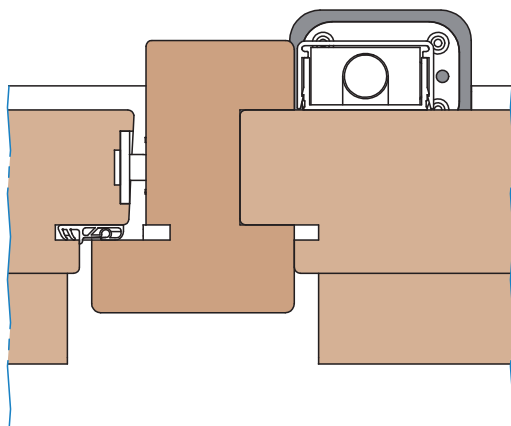
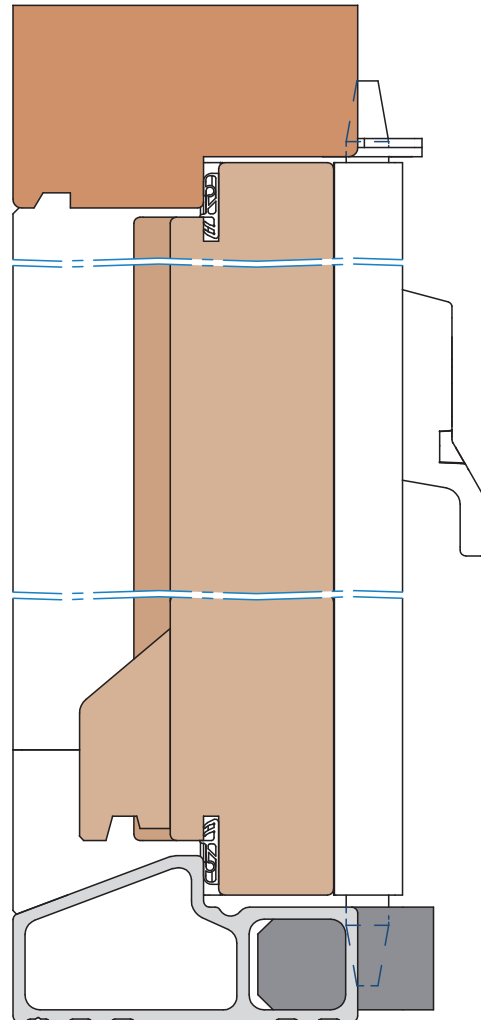
BUVA BALKESPAGNOLET 8012

Naar binnendraaiende dubbele deuren

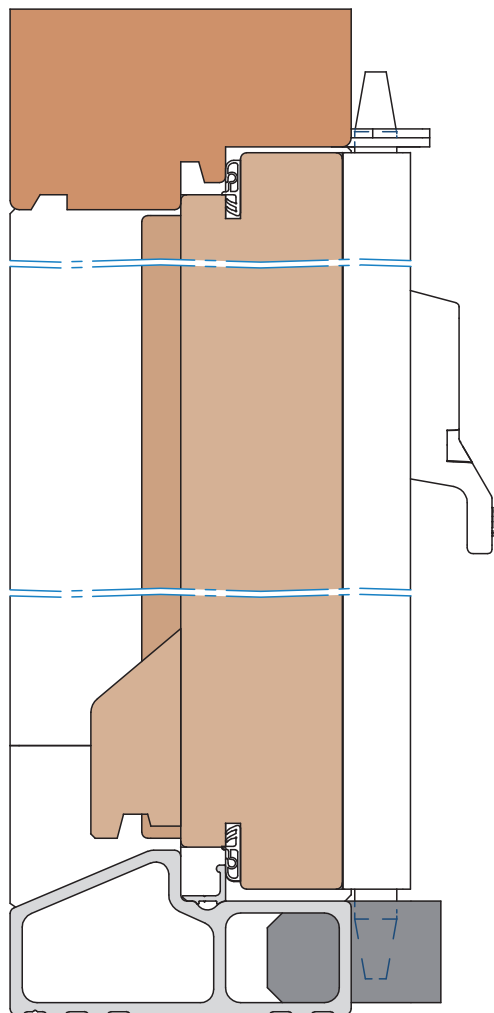
Detail 54 mm dikke dubbele deuren met tongstijl, enkele aanslag



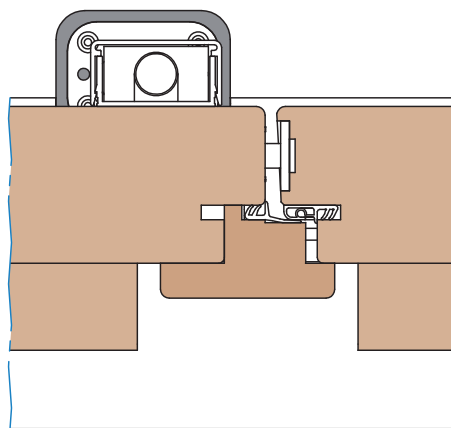
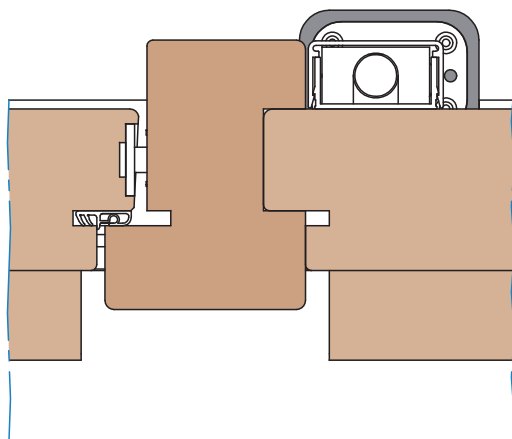
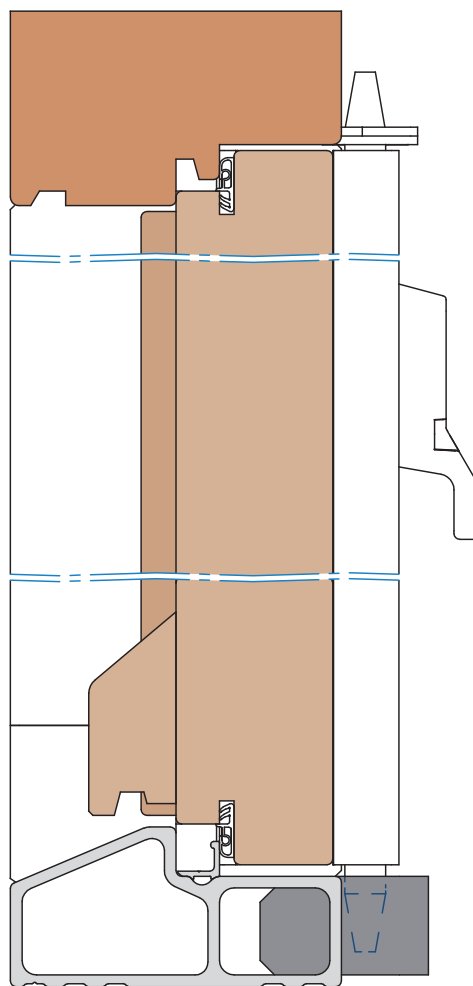
Detail 54 mm dikke dubbele deuren met aanslaglat, enkele aanslag



Detail 54 mm dikke dubbele deuren met tongstijl, dubbele aanslag



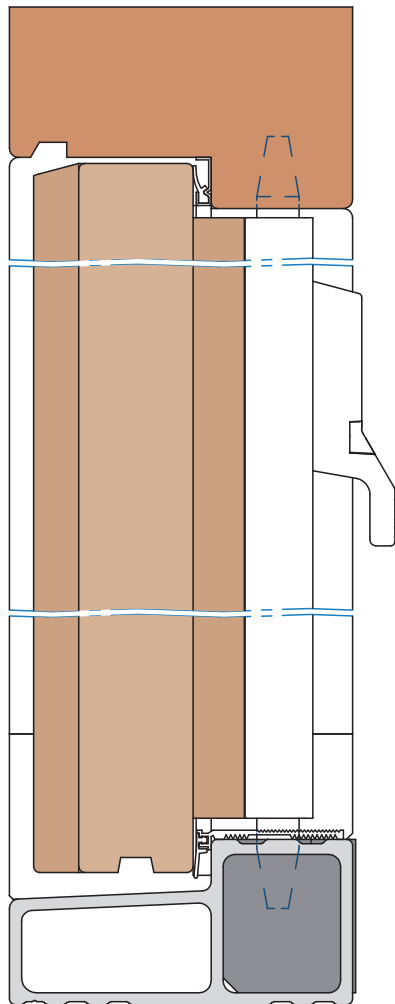
Detail 54 mm dikke dubbele deuren met aanslaglat, dubbele aanslag



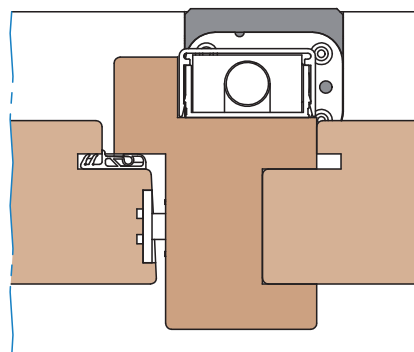
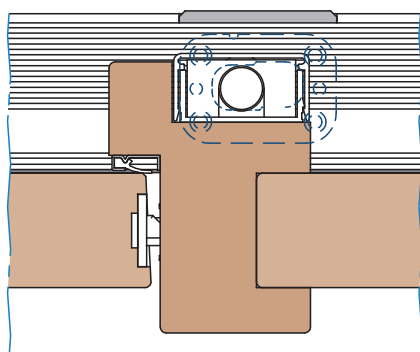
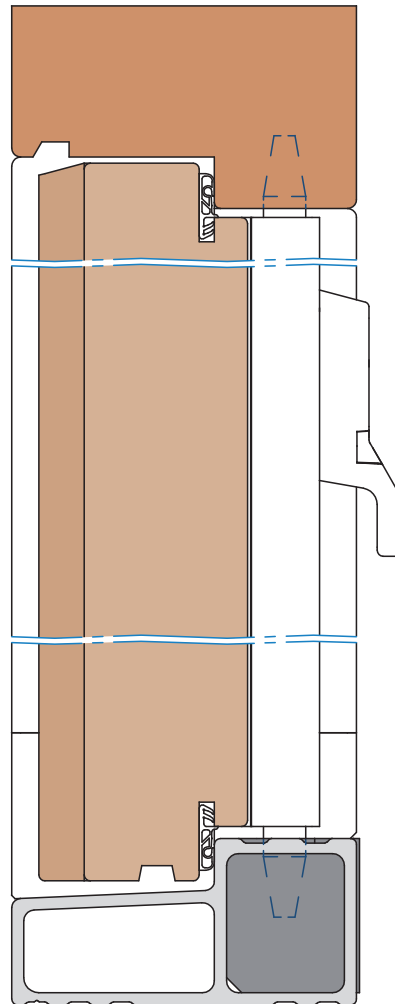
BUVA BALKESPAGNOLET 8034

Naar buitendraaiende dubbele deuren

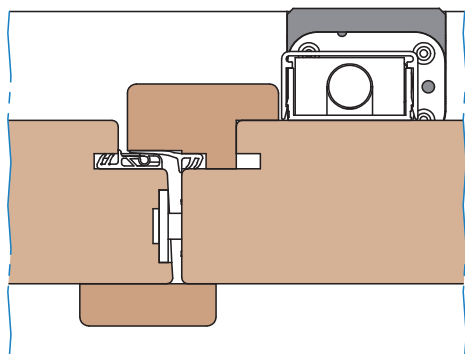
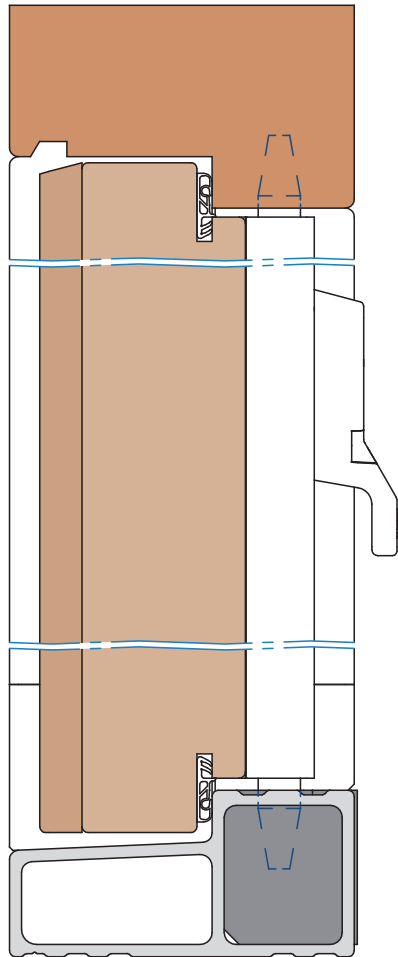
Detail 38 mm dikke dubbele deuren met tongstijl



Detail 54 mm dikke dubbele deuren met tongstijl



Detail 54 mm dikke dubbele deuren met aanslaglatten

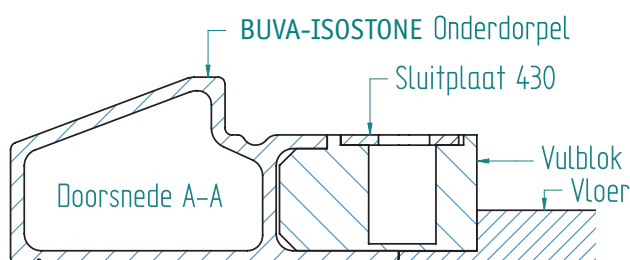
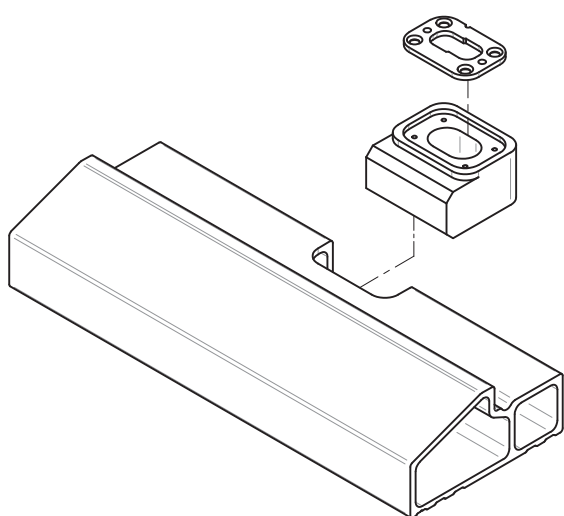


BUVA BALKESPAGNOLETEN

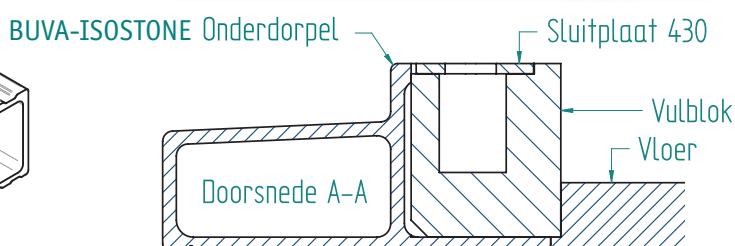
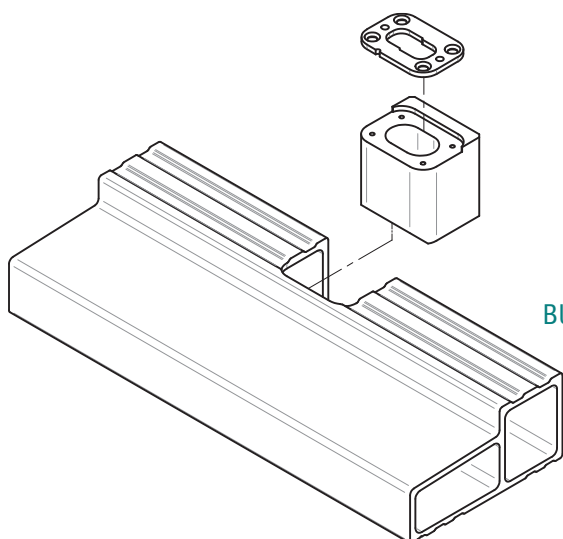
BUVA-ISOSTONE onderdorpel

Het BUVA-ISOSTONE onderdorpelprogramma voor houten kozijnen bestaat uit twee basisdorpels voor naar binnendraaiende deuren, voor naar buitendraaiende deuren en voor hefschuifpuien. Voor naar binnen- en naar buitendraaiende dubbele deuren zijn er speciale vulblokken. Deze vulblokken zijn geheel voorbereid voor de sluitplaten van de balkespagnolet serie 8000.

BINNENSPONNINGEN ONDERDORPEL PS0100/PS0200 (BALKESPAGNOLET 8012)



BUITENSPONNINGEN ONDERDORPEL PS0300/PS0400 (BALKESPAGNOLET 8034)



BUVA BALKESPAGNOLETEN

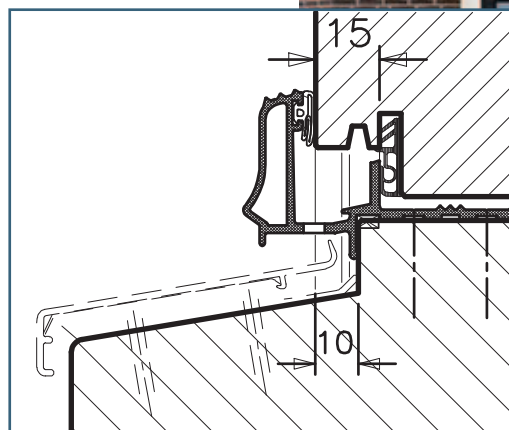
Franse balkons

Een Frans balkon wordt gevormd door een stel naar binnendraaiende deuren op een verdieping, met aan de buitenzijde een balustrade. De deuren kunnen van de vloer tot vrijwel het plafond open.

Frans balkons uitgevoerd met BUVA balkespagnoletten in combinatie met deurmeerpuntssluitingen, nastelbare Tolerante sluitkommen en Atlas scharnieren zorgen voor probleemloos functionerende deuren. Dit geldt ook in reële praktijksituaties met (bouw)toleranties en waar draaiende delen kunnen krom trekken, uithangen en door vocht of temperatuur gaan 'werken'. Bij toepassing van BUVA meerpuntssluitingen en balkespagnoletten krijgen draaiende delen minder kans te vervormen waardoor alle functies en prestaties gewaarborgd blijven.

De Franse balkons, uitgevoerd met de BUVA producten leveren uitstekende prestaties voor wat betreft luchtdoorlatendheid en waterdichtheid. Volgens SHR-rapport 5.407 zijn de Franse balkons luchtdicht tot 650 Pa en waterdicht tot 550 Pa.

Detailering kozijnen en deuren dient te worden uitgevoerd conform BUVA tekening PAR-01-t.

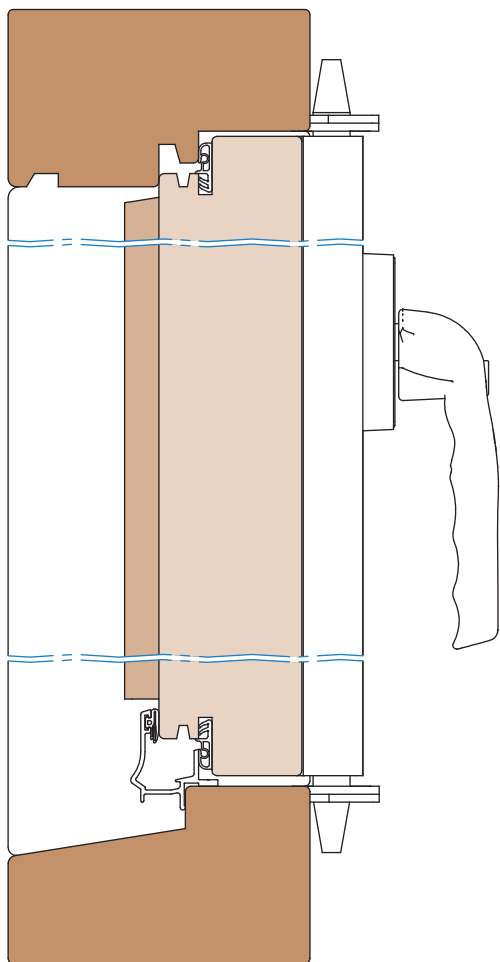


Volledige details, www.buva.nl

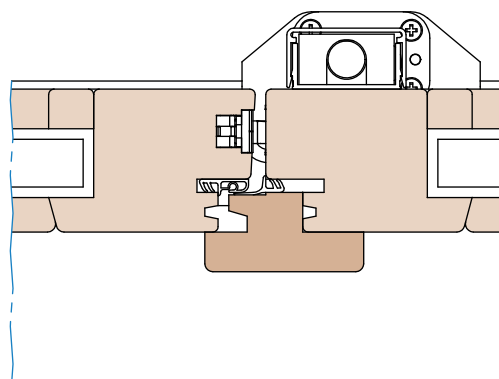
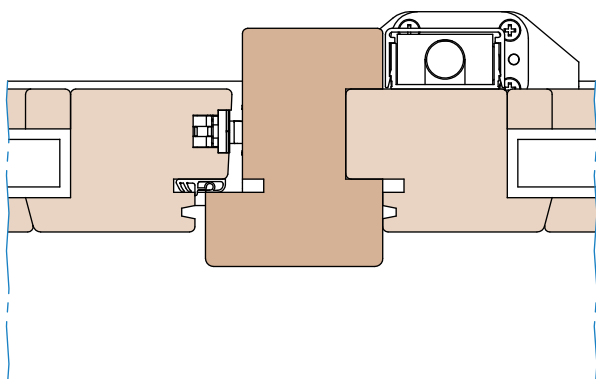
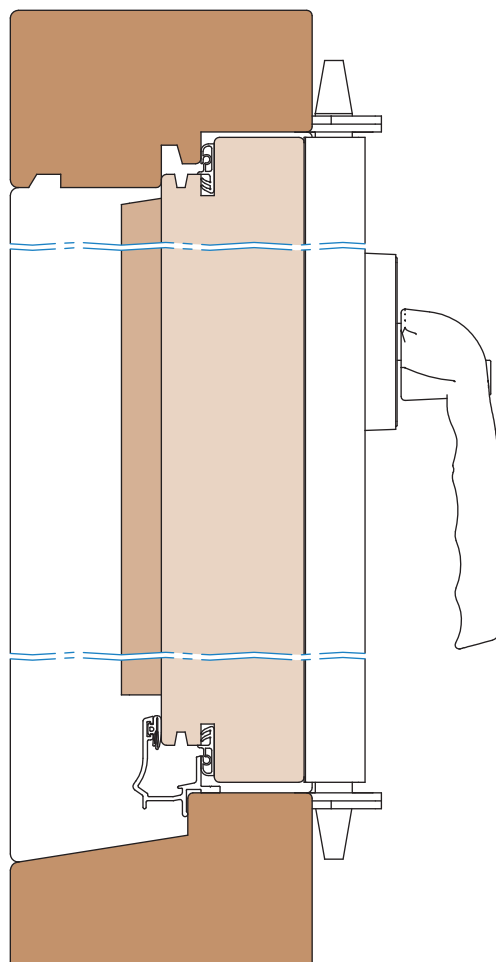
BUVA BALKESPAGNOLET 8512

Naar binnendraaiende dubbele ramen

Detail 54 mm dikke dubbele ramen met tongstijl



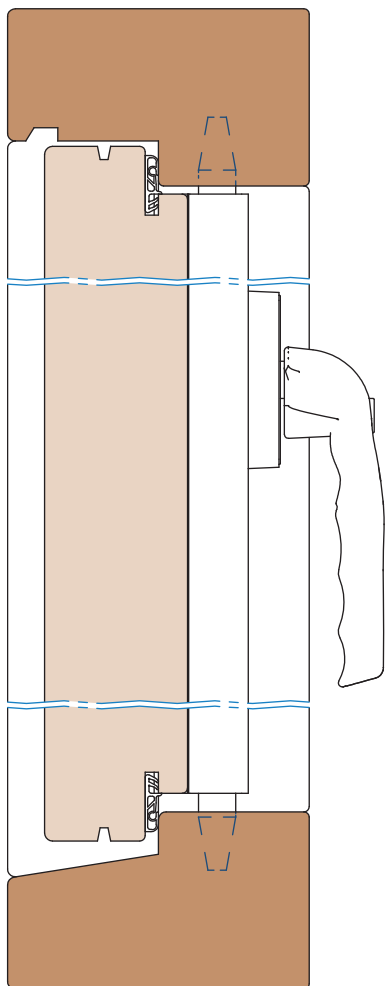
Detail 54 mm dikke dubbele ramen met aanslaglat



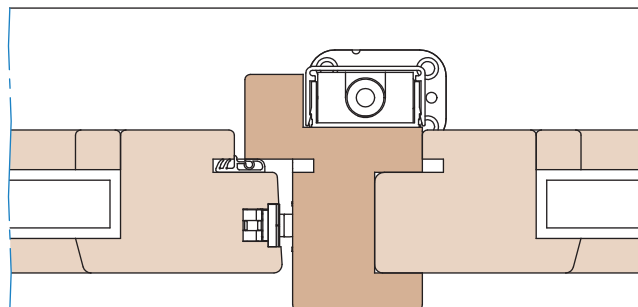
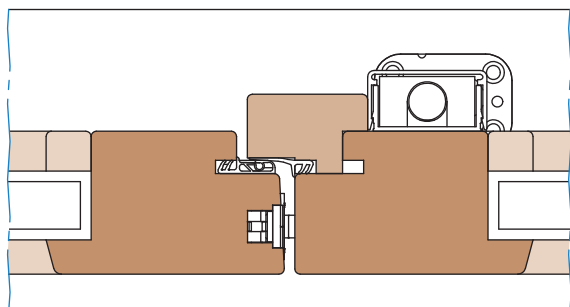
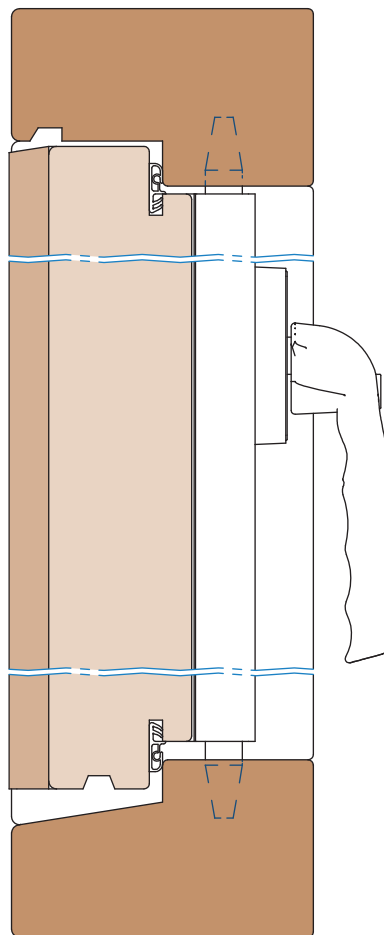
BUVA BALKESPAGNOLET 8534

Naar buitendraaiende dubbele ramen

Detail 54 mm dikke dubbele ramen met tongstijl



Detail 54 mm dikke dubbele ramen met aanslaglatten



BUVA BALKESPAGNOLETTEN

Brandwerende dubbele deuren



- ◆ Getest volgens nieuwe zware Europese norm NEN-EN 1634-1
- ◆ Op basis van testrapport toepasbaar met BUVA meerpuntssluitingen, veiligheidsinsteeksloten en projectsloten
- ◆ Afmetingen deuren 2600x1150x54 mm (30 min) en 2600x1150x60 mm (60 min)
- ◆ 30 (enkele en dubbele deuren) en 60 (enkele deuren) minuten brandwerend
- ◆ De BUVA balkespagnoletten serie 8000 in combinatie met meerpuntssluitingen serie 6000/7000, Ergo-Motion en hoofdinsteeksloten zijn toepasbaar in 30 minuten dubbele brandwerende buitendeuren.

Door de toepassing van inbraakwerende BUVA balkespagnoletten en meerpuntssluitingen zijn gevelelementen met dubbele deuren zowel 30 minuten brandwerend (NEN-EN 1634-1) als inbraakwerend (NEN 5096 weerstandsklasse 2) uit te voeren.

Binnen de geteste configuraties zijn vele opties mogelijk waaronder:

- ◆ Glasopeningen
- ◆ Deurspionnen
- ◆ Valdorpels
- ◆ Kabeldoorgangen en kabeloverbrengingen BM-1188
- ◆ BUVA-ISOSTONE onderdorpels van glasvezel versterkt kunststof

Recente testen hebben aangetoond dat voorzieningen in het kozijn niet nodig zijn. Zowel de 30 als 60 minuten configuraties zijn getest met kozijnhout van 67 x 114 mm met een sponning van 17 mm.



Opbouw testopstelling

Specificaties

30 minuten brandwerende gevelelementen:

Dubbele deuren voorzien van BUVA balkespagnolet serie 8000 en standaard BUVA hang- en sluitwerk (slotkasten niet voorzien van bij brand opschuimend materiaal)

Maximale afmeting hoofdslotkast: 207x88x18 mm
Deurdikte 54 mm / maximale afmeting 2600 x 1150 mm
Inbraakwerend, weerstandsklasse 2 volgens NEN 5096
Kozijnhout: Meranti/Sapeli

60 minuten brandwerende gevelelementen:

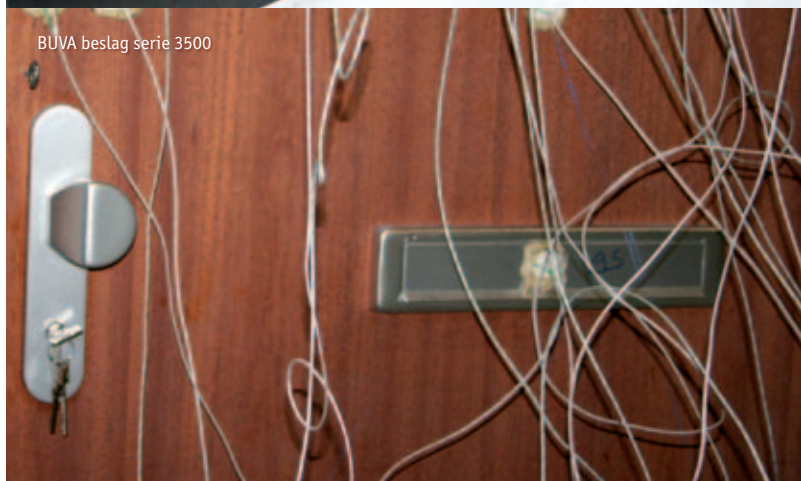
Enkele deuren voorzien van standaard BUVA hang- en sluitwerk (slotkasten voorzien van Flextrem 100 opschuimend materiaal met een dikte van 0,8 mm)

Maximale afmeting hoofdslotkast: 207x88x18
Deurdikte 60 mm / maximale afmeting 2600 x 1150 mm
Inbraakwerend, weerstandsklasse 2 volgens NEN 5096
Kozijnhout: Sapupira

BUVA-ISOSTONE onderdorpel



BUVA beslag serie 3500



Controle deurspion op branddoorslag



Binnenzijde testoven



BUVA BALKESPAGNOLETTEN

PreSets hang- en sluitwerk

Keuzegemak

Om het maken van keuzes uit het uitgebreide hang- en sluitwerk assortiment te vereenvoudigen heeft BUVA een drietal voorselecties, zogenaamde PreSets, gemaakt. **Iedere PreSet bevat een compleet hang- en sluitwerk productenpakket voor alle gangbare raam- en deurtypen.** Bij de voorselectie is de **functionaliteit en prestatie** van de producten als uitgangspunt genomen. Per PreSet wordt duidelijk aangegeven welke prestatie het hang- en sluitwerk gaat leveren in ramen en deuren op het gebied van verwerkbaarheid, (na)stelmogelijkheden en bedieningsgemak.

De prestaties van de PreSets gelden bij:

- ◆ Houten gevelelementen die voldoen aan de KVT en de BRL 0801
- ◆ Houten gevelelementen die zijn opgeslagen, geplaatst, beglaasd en afgeschilderd door of onder de verantwoordelijkheid van de timmerfabrikant dan wel overeenkomstig de met de elementen meegeleverde verwerkingsvoorschriften

BUVA BASIC

Bewezen techniek en kwaliteit

In de PreSet Basic zijn bekende BUVA hang- en sluitwerk producten opgenomen die stuk voor stuk hun waarde in de Nederlandse bouwpraktijk hebben bewezen. Robuust, eenvoudig te bedienen en veelal nastelbaar om de toegestane bouw-toleranties op te vangen. Dat de producten standaard inbraakwerend zijn en voorzien van een universele maatvoering zijn andere belangrijke aspecten.

BUVA TOTAL CONTROL

Volledige en blijvende controle over het functioneren van ramen en deuren

De PreSet Total Control kenmerkt zich door een groot aantal bedieningsvarianten en de volledige nastelbaarheid van de hang- en sluitzijde van ramen en deuren. Hiermee zijn nagenoeg alle in de praktijk voorkomende bouw-toleranties op te vangen en worden de faalkosten geminimaliseerd.

BUVA FULL PROOF

Zelfstellend en corrigerend hang- en sluitwerk

De top van de (nieuwe) BUVA producten is opgenomen in de PreSet Full Proof. Geschikt voor alle seizoenen en het opvangen van nagenoeg alle in de praktijk voorkomende bouw-toleranties zonder dat de beheerder of bewoner hoeft na te stellen! Faalkosten worden gereduceerd tot nul en naloopwerk op de bouw is niet meer nodig. Verder maken het blijvende bedieningsgemak en de uitstekende prestaties op het gebied van wind- en waterdichtheid deze PreSet uniek.

TOEPASSINGSMATRIX

BUVA Balkespagnolet	8012	8034	8512	8534
Draaiend deel	Deur	Deur	Raam	Raam
Draairichting	Naar binnen	Naar buiten	Naar binnen	Naar buiten
Houten tongstijl	dikte ≥ 54 mm	dikte ≥ 38 mm	√	√
Houten aanslaglatten	dikte ≥ 54 mm	dikte ≥ 54 mm	√	√
Sleutel bediend	√	√		
Krukbediend			√	√
Sluitplaat	210/430	430	210/430	430
Nastelbaar	Ja	Ja	Ja	ja
Brandwerendheid - In combinatie met BUVA meerpuntssluitingen				
Type 100				
6220	√	√		
6320	√	√		
7220	√	√		
7854				
Ergo-Nomic				
Ergo-Remote				
Zie ook hoofdstuk brandwerendheid	Ergo-Motion	√	√	
Inbraakwerendheidsklasse - In combinatie met BUVA meerpuntssluiting				
Type 100			2	2
6220	2	2		
6320	2	2		
7220	2	2		
7854	2	2		
Ergo-Nomic	2/3	2/3		
Ergo-Remote	2/3	2/3		
Zie SKH-publicatie 98-08	Ergo-Motion	2		
Waterdichtheid - In combinatie met BUVA meerpuntssluitingen				
Type 100			50* /550** Pa	150* /200* Pa
6220	100*/150*/550** Pa	200* Pa		
6320	100*/150*/550** Pa	200* Pa		
7220	100*/150*/550** Pa	200* Pa		
7854	100*/150*/550** Pa	200* Pa		
Ergo-Nomic	100*/150*/550** Pa	200* Pa		
* Zie katern 20 KVT	Ergo-Remote	100*/150*/550** Pa	200* Pa	
** Zie SHR-rapport 5.407	Ergo-Motion	100*/150*/550** Pa	200* Pa	
Lenqte				
800 mm			√	√
1000 mm			√	√
1200 mm			√	√
1400 mm			√	√
1600 mm			√	√
1800 mm			√	√
2073 mm		√		
2115 mm	√			
2250 mm	√	√		
2400 mm	√	√		
2600 mm	√	√		
Bedieningshoogte				
314 mm				√
330 mm			√	
954 mm		√		
978 mm	√			
1098 mm (senioren)		√		
1122 mm (senioren)	√			
Kleur				
F1	√	√	√	√
Ral 9010 wit	√	√	√	√
Standaard RAL-kleuren	optioneel	optioneel	optioneel	optioneel
Tekeningen	www.buva.nl	www.buva.nl	www.buva.nl	www.buva.nl



Herziening sterrensystematiek

Op basis van de NEN 5089;2009 is al het gecertificeerde inbraakwerende hang- en sluitwerk opnieuw geclassificeerd. Sinds 1 maart 2010 mogen producten worden voorzien van “nieuwe” sterren. De komende periode zullen er producten in omloop zijn met twee classificaties. Zie ook publicatie SKG “NEN 5089 - Herziening sterrensystematiek” op www.skg.nl en de informatie op www.buva.nl

Politiekeurmerk Veilig Wonen PKVW

Er kan gekozen worden voor het Politiekeurmerk Veilig Wonen nieuwbouw (PKVW). Naast aanvullende inbraakwerendheidseisen op woningniveau en een aanvulling op de norm “bereikbaarheid NEN 5087” worden diverse eisen geformuleerd om een sociaal veilige woonwijk te realiseren. Voor het Politiekeurmerk Bestaande Bouw is de “Beveiligingsrichtlijn en Productenlijst PKVW” opgesteld. Hierin vindt u een compleet overzicht met hang- en sluitwerk producten die in de bestaande bouw binnen het Politiekeurmerk kunnen worden toegepast. De handboeken Politiekeurmerk Veilig Wonen (Nieuwbouw en Bestaande Bouw) met volledige informatie kunt u bestellen of downloaden via www.hetccv.nl en www.politiekeurmerk.nl

Nationale BeveiligingsRichtlijn (NBR)

Sinds 2009 is het ook mogelijk om woningen en andere panden te voorzien van een veiligheidscertificaat op basis van de Nationale BeveiligingsRichtlijn (NBR). De richtlijn kent voor de nieuwbouw weerstandsklasse 2 en klasse 3. Beide klassen zijn gebaseerd op de NEN 5096:2007. Daarnaast is er nog een mogelijkheid voor maatwerk voor bijvoorbeeld panden met verhoogd risico. Voor de bestaande bouw zijn er de klassen 2B (standaard) en 3B (zwaar). Binnen de klassen voor de bestaande bouw dienen SKG gecertificeerde hang- en sluitwerk producten te worden toegepast. Via www.hetbeveiligingscentrum.nl vindt u aanvullende informatie.

SBR-Luchtdicht bouwen

Kieren bij ramen en deuren spelen een belangrijke rol in de luchtdichtheid van een gebouw. Het toegepaste hang- en sluitwerk en de kierdichting moeten zorgen voor een blijvend luchtdichte aansluiting.

BUVA PreSets

De BUVA Presets zijn ook verwerkt in drie hang- en sluitwerk adviesbestekken. U kunt deze downloaden via www.buva.nl

Verantwoording

Ondanks alle zorgvuldigheid kunnen wij niet aansprakelijk worden gesteld voor eventuele onvolkomenheden, terwijl wij ons tevens het recht voorbehouden eventuele model-, maat-, of assortimentswijzigingen door te voeren.

Daarnaast kunnen normen, voorschriften en bouwbesluitseisen wijzigen.

Verder zijn onze Algemene Verkoopvoorwaarden van toepassing.

Alle tekeningen en maatvoeringen in deze brochure zijn indicatief.

De actuele verwerkingsvoorschriften kunt u downloaden van www.buva.nl

Bouwbesluit

Combinaties van BUVA-producten toegepast op houten deuren en ramen leveren een belangrijke bijdrage aan de in het Bouwbesluit gevraagde prestatie-eisen zoals:

- ◆ Inbraakwerendheid
- ◆ Bescherming tegen geluid van buiten
- ◆ Wering van vocht van buiten
- ◆ Beperking van luchtdoorlatendheid (luchtdicht bouwen)

Inbraakwerend

Bereikbare deuren en ramen moeten volgens het Bouwbesluit, het Politiekeurmerk Veilig Wonen en de Nationale Beveiligings Richtlijn (NBR) voldoen aan weerstandsklasse 2 inbraakwerendheid. De BUVA PreSets voldoen aan de gestelde eisen.

Geluidisolierend

In het Bouwbesluit worden eisen gesteld aan de karakteristieke geluidwering van uitwendige scheidingsconstructies. Geluidsslekken bij deuren en ramen zijn van grote invloed op deze prestaties. De nastelbaarheidsfunctie zorgt ervoor dat de deuren altijd goed in hun dichtingen kunnen worden getrokken en voorkomt zo geluidsslekken.

Wering vocht van buiten, (waterdichtheid) en luchtdichtheid

Een draaiend deel in de uitwendige scheidingsconstructies is de toegang tot de woning. Het is ook een kritische aansluiting voor wat betreft luchtdichtheid en waterdichtheid. Door de vorm en uitvoering van sluitkommen kunnen deuren en ramen optimaal afgesteld worden met het oog op luchtdicht bouwen en de daarbij behorende besparing op de Energie Prestatie Coëfficiënt (EPC).



Windbestendig



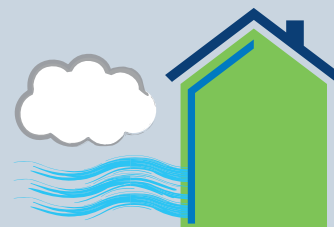
Inbraakwerend



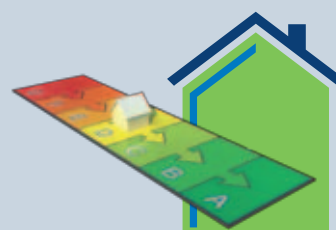
Geluidwerend



Waterdicht



Luchtdicht



Energiebesparend

BUVA

Zichtbare VEILIGHEID



Vraag de gratis brochures aan.

BUVA Service & Ondersteuning

Met haar jarenlange ervaring in de bouw, zowel bij regelgeving als uitvoering, is BUVA een specialist en vakkundige partner voor uw projecten. BUVA is u van dienst vanuit het hoofdkantoor in Barendrecht, waar behalve de productie en het logistiek centrum ook het BUVA kenniscentrum is ondergebracht.

De projectadviseurs van BUVA geven advies op het gebied van onder andere inbraakpreventie, ventilatie, energieprestatie en akoestiek en ze begeleiden uw project van A tot Z.

Meer informatie?

Bel BUVA: 0180 697500 of kijk op www.buva.nl. Daar vindt u meer informatie over onze producten, dienstverlening en themabijeenkomsten.

BUVA

rationele bouwproducten

Bremen 5 - 2993 LJ Barendrecht
Postbus 262 - 2990 AG Barendrecht
Tel.: 0180 69 75 00
Fax: 0180 69 75 05
E-mail: info@buva.nl
www.buva.nl

Zetfouten en tussentijdse wijzigingen voorbehouden
10169.10.10.2,5M