

Mechanische SLUITSYSTEMEN

BUVA



CILINDERS IN DE SERIES:

2002/6, 3002/6, 4000, 4400,
5400 PLUS MOD-U-LAIR, 5700 EN 5800
NU OOK ZORGCILINDER

VEILIGHEID OP ELK NIVEAU !



BUVA

BUVA

mechanische sluitsystemen



VEILIGHEID OP ELK NIVEAU !

Inhoud

Algemeen	4
Verskillende sluitsystemen	
◆ Centraal sluitsysteem CC	6
◆ Idem met hoofdsleutel CC-HS	7
◆ Hoofdsleutel systeem HS	8
◆ Generaal hoofdsleutelsysteem GHS	9
Het opstellen van een sluitplan	10
Algemene kenmerken van cilinders	12
Overige bedieningsfuncties	15
Slagsleutelprincipe	18
Verlengingen	19
Profielcilinder series in:	
◆ 2002/6	20
◆ 3002/6	22
◆ 4400 V-profiel	24
◆ 5400 Integraal-keersleutel	26
◆ Cilinder types	28
◆ Mod- U -lair systeem	31
◆ 4000 V.I.P.	32
◆ 5700/5800 Radial keersleutel	36
Zorgcilinder	38
Senioren sleutelkop	40
Toegankelijkheid in Domotica	41
Elektronische toegangscontrole	42
Toepassingschema	43

BUVA mechanische sluitsystemen

Veiligheid op elk niveau!

Sinds de oprichting in 1946 levert BUVA al profielcilinders voor woningbouw, kantoor- en bedrijfspanden. Tegenwoordig is er een sterke groei zichtbaar in het gebruik van 'elektronica' voor het afsluiten van gebouwen. Maar voor woningbouw, kantoor- en bedrijfspanden worden nog veel mechanische euro-profielcilinders toegepast.

BUVA levert als toonaangevende onderneming op het gebied van hang- en sluitwerk al vele jaren de bekende BUVA mechanische sluitsystemen. Door lange samenwerking en nieuwe innovatieve ontwikkelingen met gerenommeerde cilinderfabrikanten biedt BUVA nu diverse series profielcilinders voor sluitsystemen met **VEILIGHEID OP ELK NIVEAU!**





4000 V.I.P.



Als eigenaar of bijvoorbeeld als woningbouwvereniging, architect of beheerorganisatie kiest u per project het sluitsysteem dat het beste past, bijvoorbeeld;

- 🔑 per woning: gelijksluitend en sleutels eenvoudig na te maken
- 🔑 privé woning: gelijksluitend en sleutels via een certificaat
- 🔑 appartementen: per woning gelijksluitend maar in centraalsluiting voor de algemene deuren
- 🔑 kantoorpand: in hoofd- of generaalhoofdsleutelsysteem en sleutels via een certificaat
- 🔑 verzorgingshuizen en P.I.'s: generaalhoofdsleutelsysteem en sleutels via een certificaat met handtekening.



4400 V-profiel



Daarna kiest u de BUVA profielcilinder, verkrijgbaar in de series:

Conventionele cilinders:

- 🔑 2002/6
- 🔑 3002/6
- 🔑 4000 VIP
- 🔑 4400 V-profiel

Keersleutel cilinders:

- 🔑 5400-Integraal
- 🔑 5700/5800 Radial



5700/5800 Radial



Verskillende sluitsystemen

Los van de serie veiligheidscilinders die u kiest, is het goed een zorgvuldige analyse van de individuele taakstellingen binnen uw organisatie te maken. Met de uitkomst van deze analyse kunt u een 'juiste' keuze maken welk sluitsysteem het beste bij uw organisatie past. Dit is de eerste, op de toekomst gerichte, stap voor een veilige toepassing van uw cilinder sluitsysteem. Hierna treft u een aantal omschrijvingen van de betreffende sluitsystemen aan.

Centraal sluitsysteem – CC

In een gebouw, appartement of woonblokken met huur- of koopwoningen moeten diverse bewoners of personen één of meerdere centrale-, woningtoegangs- en bergingsdeuren kunnen openen en sluiten. Maar geen huurder of eigenaar mag met zijn eigen sleutel een toegangsdeur van een andere woning kunnen openen.

Hiervoor is het toepassen van centraal-cilinders het systeem. Elke huurder of eigenaar heeft maar één eigen sleutel (wel meerdere exemplaren) voor de centrale toegangsdeuren als ook van zijn eigen woningtoegang-, terras- of bergingsdeur of zelfs zijn brievenbus.

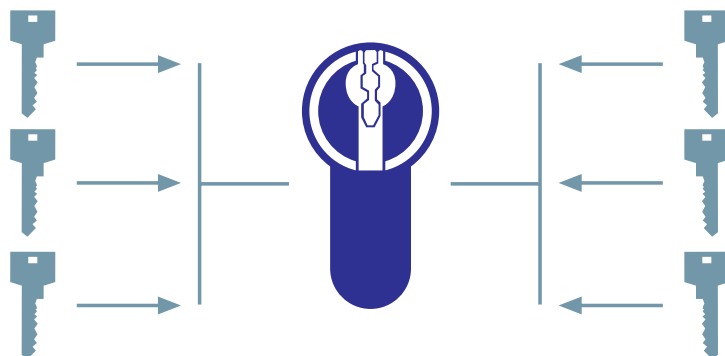


Centraalsluiting

Eigen sleutel
woningen

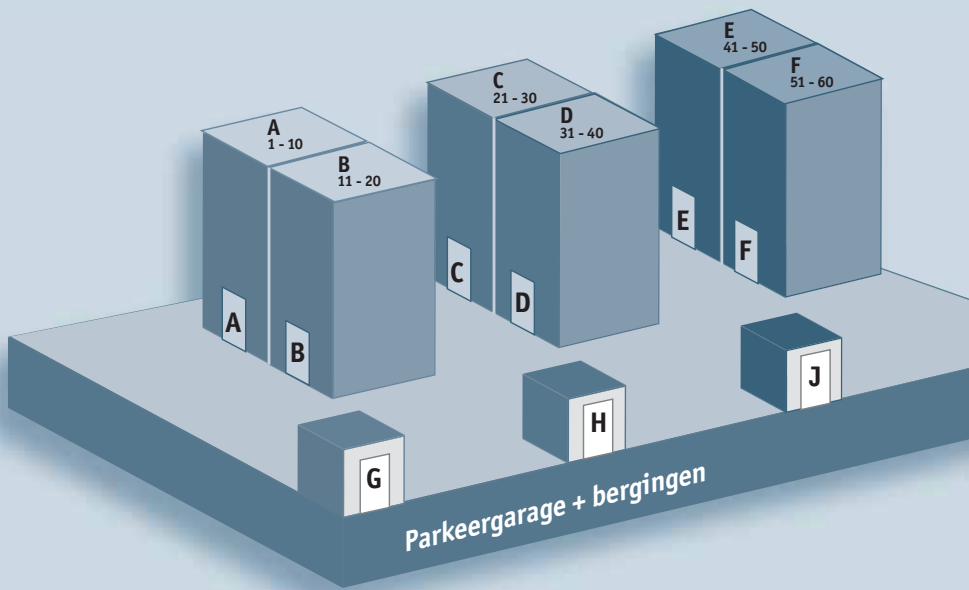
Huisdeur
centraalslot

Eigen sleutel
woningen





4 ^e verdieping	: 26, 28
3 ^e verdieping	: 20, 22, 24
2 ^e verdieping	: 14, 16, 18
1 ^e verdieping	: 8, 10, 12
beletage	: 2, 4, 6



Tegenwoordig komt het veel voor dat niet alleen per woonblok verschillende algemene toegangsdeuren (centraal sluitingen) geopend moeten kunnen worden, maar ook in meerdere woonblokken en zelfs combinaties hiervan. Bijvoorbeeld als enkele bewoners van een blok in een ander blok hun berging hebben.

Ook voor deze, voor sluitsystemen zware opgave, heeft BUVA profielcilinder series in het programma waarin deze combinaties mogelijk zijn.

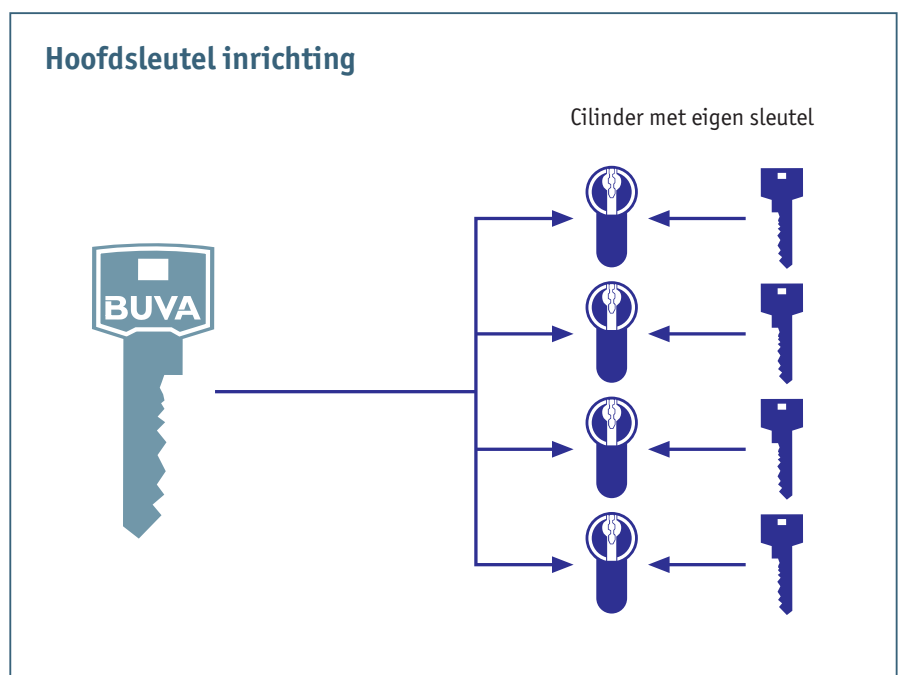
Centraal sluitsysteem – CC met een hoofdsleutel

Voor situaties waar men meerdere wooncomplexen of grotere eigendoms-terreinen heeft, zelfs wanneer deze ver uit elkaar liggen, en de beheerder of huismeester meerdere sleutels nodig zou hebben om alle betreffende deuren te kunnen openen. Hiervoor is het toepassen van een centraalcilinder systeem met hoofdsleutel de oplossing. Bij deze oplossing opent de 'beheerders sleutel' alle centrale toegangsdeuren (A t/m F en G, H en J), alsmede bijvoorbeeld alle technische ruimten en werkkasten. Deze beheerders sleutel geeft geen toegang tot de woningtoegang-, terras- of bergingsdeuren van de individuele huurders of eigenaren.

Mogelijke sluiting kan zijn:

- 1) Woning+berging = per set gelijksluitend
- 2) Woningen blok A (nr. 1-10) = passen op entree A
Woningen blok B (nr. 11-20) = passen op entree B enz.
- 3) Woningen blok A en blok B nr. 11-17 = passen op entree G
Woningen blok B nr. 18-20 = passen op entree H
Woningen blok C en blok D nr. 31-46 = passen op entree H
Woningen blok D nr. 47-50 = passen op entree J
Woningen blok E en F = passen op entree J

Verschillende sluitsystemen



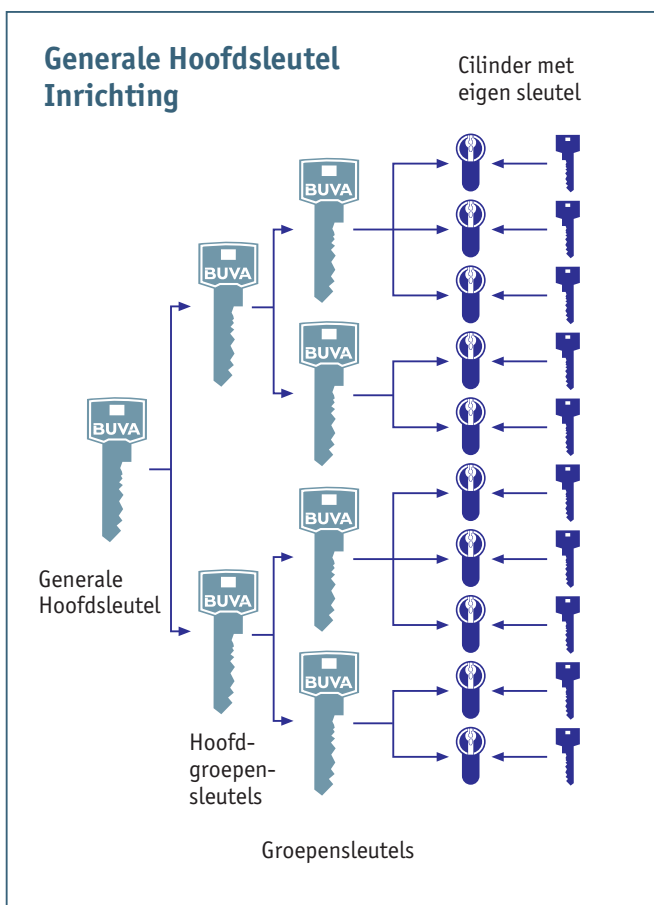
Hoofdsleutel systeem – HS

Bij privé woningen, kleinere directies en kleine kantoor- en bedrijfspanden hebben in de regel maar weinig mensen toegangsmogelijkheden tot alle ruimten.

Hiervoor is een hoofdsleutel systeem de oplossing. De hoofdsleutelbezitter opent en sluit alle cilinders in het systeem. Dit geeft een hoge mate van comfort omdat dit slechts met één sleutel, de hoofdsleutel, kan.

In bepaalde cilinder series kunt u nog een hoger gebruikskomfort realiseren, door bijvoorbeeld uw kantoormeubelen in het sluitplan op te nemen.

- 🔑 elke separate kantoorruimte heeft zijn eigen monosluiting (eigen sleutel). Deze eigen monosluiting kan in een HS systeem ook als centraalcilinder geïntegreerd worden. De medewerker kan met deze sleutel tegelijkertijd ook een hem toegewezen toegangsdeur of hekwerk openen en sluiten.



Generaalhoofdsleutel systeem – GHS

Binnen grotere kantoor- of bedrijfspanden en andere organisaties zijn eenduidige organisatiestructuren beslist noodzakelijk. In productieruimten, administraties, logistieke centra, computerafdelingen e.d. wordt steeds vaker qua tijd en plaats verschillend gewerkt. Dit vraagt om onbeperkte toegang tot deelgebieden van een onderneming voor medewerkers, afdelingsleiders en manager.

Hiervoor is een generaalhoofdsleutel systeem de oplossing. Het generaalhoofdsleutel systeem (GHS) bestaat eigenlijk uit meerdere hoofdsleutel systemen.

Hierin wordt een aantal gradatieniveaus aangeboden:

- niveau 1, de generaalhoofdsleutel opent en sluit alle cilinders in het gehele systeem
- niveau 2, de hoofdgroepensleutel opent en sluit alle cilinders van een bepaald gebruiksgebied, bijvoorbeeld die van de productie of administratie
- niveau 3, de groepensleutel opent en sluit alle cilinders van een afdeling, bijvoorbeeld die van de constructieafdeling of de boekhouding
- elke separate, bijvoorbeeld, kantoor- of werkrimte heeft zijn eigen monosluiting (eigen sleutel). Deze eigen monosluiting kan in een GHS systeem ook als centraalcilinder geïntegreerd worden. De medewerker kan met deze sleutel tegelijkertijd ook een hem toegewezen toegangsdeur of hekwerk openen en sluiten.

Het gebruikscomfort in dit systeem is te garanderen door duidelijke toewijzing van de sluitgebieden. De functionaliteit en veiligheid ligt in uw hand.

BUVA

mechanische sluitsystemen

Het opstellen van een sluitplan

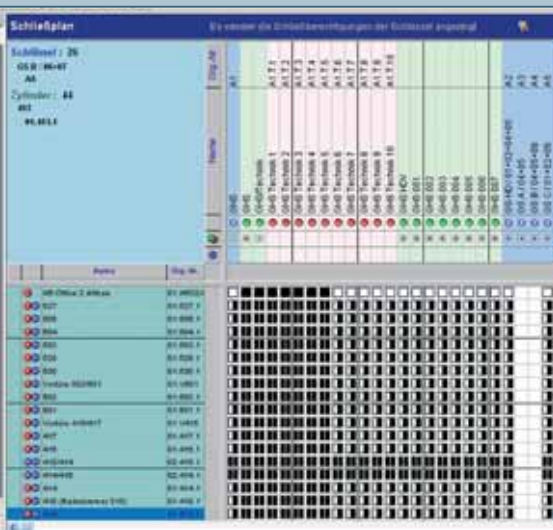


Sluitplan formulier

De uitkomst van uw analyse van de taakstellingen binnen uw organisatie wordt voor de cilinders vastgelegd in een sluitplan formulier, dat in eerste instantie handmatig wordt opgemaakt. Aan de hand van projectplattegronden worden vaak via kleurcodes per deur, het type cilinder (enkel, dubbel, knop), deurdikte e.d. aangegeven. Dit is vooral van belang voor de juiste cilinderlengte. Bij knopcilinders gaan we er in principe van uit dat de knop aan de binnenzijde zit! Hierna geeft u (of uw gebouwenbeheerder) per deur aan wie er toegang mag hebben. Dit wordt via kruisjes op het sluitplan formulier aangegeven. Onze ervaren projectadviseurs informeren u over de principes en ondersteunen u bij het opstellen van dit soort sluitplannen.

BUVA hanteert de volgende uitgangspunten:

- de monosluiting per cilinder staat op de regel zelf aangegeven, inclusief het aantal monosleutels
- een centraalsluitende cilinder wordt aangegeven met '0'
- en een generaal- of hoofdsleutel sluitende cilinder met een 'X'



Beheren, op papier of softwarematig

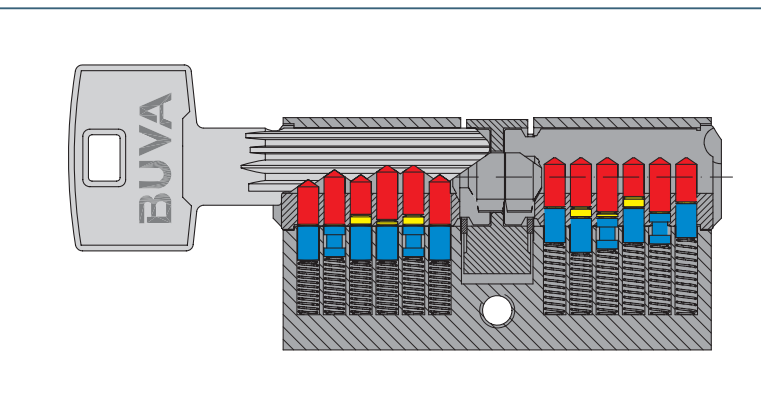
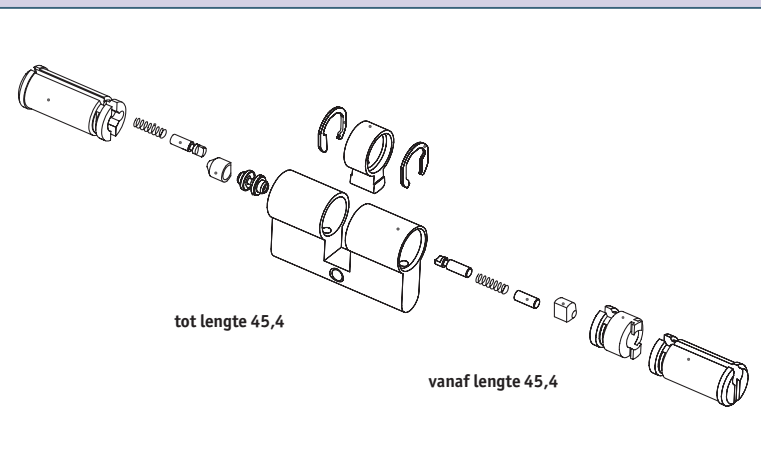
Bij de uitlevering van het sluitplan wordt een papieren versie bijgeleverd. Hiermee kunnen de cilinders in de juiste deur gemonteerd worden en kunt u de sleutels aan uw medewerkers verstrekken. Het beheren, wie welke sleutel heeft, eventuele nabestellingen van cilinders of sleutels, kunt u op dit sluitplan formulier vastleggen.

Tegenwoordig worden sluitplannen veelal softwarematig opgemaakt. De verschillende fabrikanten kunnen met zo'n systeem niet alleen het plan opstellen, maar ook uitrekenen en doorberekenen (sluitcombinaties), produceren, controleren en beheren. Hierin kunt u per cilinder bijvoorbeeld het nummer, plaats en aan wie u een sleutel geeft, vastleggen.

Zo heeft u direct een compleet overzicht en bereikt u een optimaal veiligheidsniveau.

BUVA mechanische sluitsystemen

Algemene kenmerken van cilinders



A



Serie 2200/6

B



Serie 5400

Serie 5700

Principe

In Nederland worden veelal **Europrofielcilinders** en ronde staartcilinders (oplegsloten) toegepast om deuren, schuifpuien en hekken te openen of te sluiten.

De Europrofielcilinder bestaat in hoofdzaak uit een huis, kern (2x), meenemer, koppelstukken, permutatiestiften en veren. Huis en kernen zijn vervaardigd van messing en meestal vernikkeld. Overige onderdelen zijn van gehard staal, messing, brons en fosforbrons.

Een sleutel past in de kern via het zogenaamde 'sleutelprofiel', waardoor een breeklijn is te realiseren om de sleutel te kunnen draaien. Met het draaien van de sleutel wordt gelijktijdig ook de meenemer bewogen en is een insteekslot te openen of te sluiten.

Bij een centraalsluiting en hoofdsleutel systemen worden er zogenaamde 'hoofdsleutelplaatjes' toegepast, om meerdere verschillende sleutels te laten passen op de betreffende cilinder(s).

Sleutels

Om een cilinder in een insteekslot te kunnen bedienen heeft men een passende sleutel (met juiste insnijding en sleutelprofiel) nodig.

Hiervoor worden 2 sleuteltypen gebruikt die vervaardigd zijn van staal, messing of nieuwzilver.

A = conventionele sleutel, is een aan één zijde ingesneden sleutel die maar op één manier in het verticale sleutelprofiel past.

B = keersleutel, dit is een aan twee zijden bewerkte sleutel (veelal met boorgaten) die op twee manieren in het sleutelprofiel past.

Er zijn uitvoeringen met een horizontale en verticale entree, alsmede sleutels met getrapte boorgaten, extra ribben met insnijdingen en zelfs bewegende delen voor een nog hogere kopieerveiligheid.

De vorm en gecompliceerdheid van het sleutelprofiel bepalen voor een belangrijk deel het veiligheidsniveau.





Sleutelcertificaat

Het onbevoegd kopiëren van sleutels uit bijvoorbeeld grote sluitsystemen kan problemen geven. Een sleutel kiezen met een constructief moeilijk sleutelprofiel is al een eerste stap naar het voorkomen van eenvoudig kopiëren.

Sleutelsystemen waar een sleutelcertificaat of veiligheids-certificaat bij hoort bieden een nog hoger niveau. Zonder zo'n certificaat, soms alleen met originele handtekening, wordt er geen kopie sleutel gemaakt.

Normen

BUVA levert profielcilinders volgens verschillende internationale normen;




-  Nederland, NEN 5089 wat resulteert in SKG®, classificatie en Politiekeurmerk Veilig Wonen bestaande bouw lijst Z
-  Duitsland, DIN 18252
-  Europa, EN 1303
-  Frankrijk, A2P



De techniek van de BUVA profielcilinders is berekend op een lange levensduur. Dat is gebaseerd op vele technische details zoals de nauwkeurige en hoogwaardige productie van permutatiestiften, sleutelkepen en kernkanaal en zeer geringe toleranties tussen sleutel en sluitcilinder.

De productie vindt plaats volgens ISO 9001. Zo biedt BUVA u een zeer hoog veiligheidsniveau!

Typenummers

De cilinders bij BUVA hebben een vast 4-cijferig typenummer, met als eerste 2 cijfers de cilinderserie en als laatste 2 cijfers het type, als volgt:



-  Enkele ..12 (2012/6, 4012 of 4412)
-  Dubbele ..22 (2022/6, 4022 of 4422)
-  Knop ..32 (2032/6, 4032 of 4432)



4400 Sleutelcertificaat


BUVA
rationele bouwprodukten

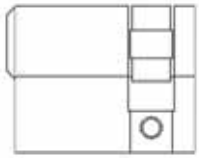
Postbus 262, 2990 AG Barendrecht Telefoon: 0180 697500
E-mail: info@buva.nl Internet www.buva.nl

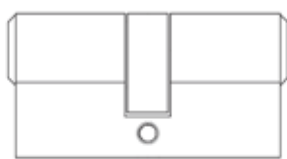
GEREGISTR. NR	BV00361
01/V	100189

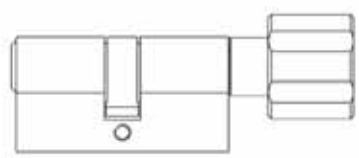





bestaande bouw lijst Z

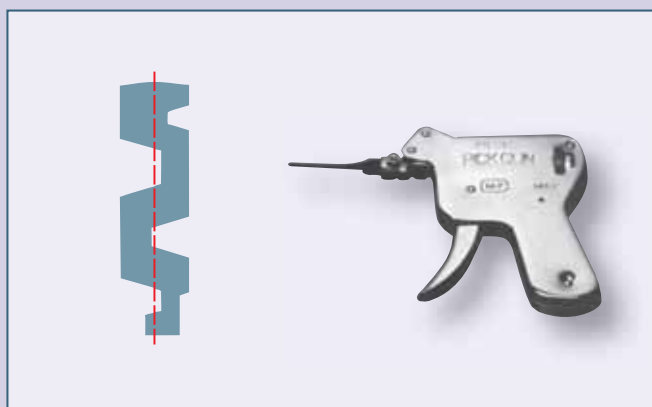
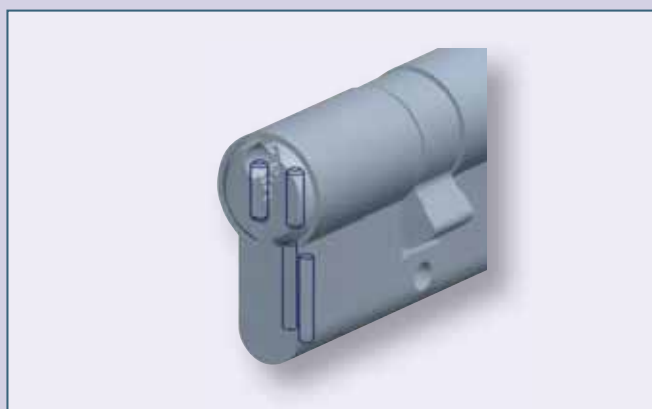
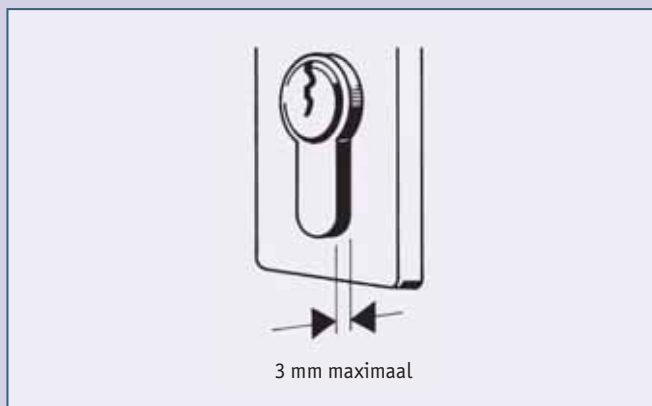
..12


..22


..32


BUVA mechanische sluitsystemen

Algemene kenmerken van cilinders



Vandalisme

Cilinders en in het bijzonder europrofielcilinders zijn gevoelig voor aanvallen met bijvoorbeeld inbraakgereedschap. Daarom dienen cilinders altijd geplaatst te worden met veiligheidsbeslag, waarbij de cilinder er maar max. 3 mm mag buitensteken. Verder zijn er speciale voorzieningen om cilinders sterker te maken, of zo goed mogelijk tegen inbraakpogingen te beschermen; denk aan Mod-U-lair of veiligheidsbeslag met uittrekbeveiliging.

Boorbelemmering

Om cilinders tegen uitboren te beschermen zijn deze leverbaar met een zogenaamde boorbelemmering. Deze boorbelemmering bestaat meestal uit; extra gehard stalen stiften (2 x in huis en 2 x in kern) en wordt vaak maar aan één zijde (buitenzijde) aangebracht. Bij de BUVA veiligheidscilinders zit deze boorbelemmering aan twee zijden (dus geen verkeerde montage mogelijk) standaard op de dubbele cilinders. Zo bieden wij u weer een hoger veiligheidsniveau.

Paracentrisch profiel

De beveiliging tegen openbreken is de weerstand die een cilinder biedt tegen pogingen om met behulp van inbraakgereedschap het slot open te breken. Iedere poging om een BUVA cilinder te openen stuit op een aantal technische voorzorgsmaatregelen. Deel van deze beveiliging is het paracentrische profiel, waardoor er geen rechte lijn meer ontstaat in het sleutelkanaal: lock-picking is hierdoor bijna niet meer mogelijk.

Overige bedieningsfuncties

Gevarenfunctie (GVF)

De cilinder is aan de buitenzijde ook te openen met een tweede (passende) sleutel wanneer er binnen een sleutel in de cilinder steekt. Een functie die zeer geschikt is voor toepassing in bijvoorbeeld verzorgingsinstellingen en hotels. BUVA adviseert deze functie ook bij woningen toe te passen. Want staat u toevallig buiten en de deur waait dicht, dan helpt de reserve sleutel van de burens ook niet meer, **maar de BUVA ..22-GVF cilinder wel!**

Vrijloofunctie

Bij een cilinder met 'vrijloofunctie' draait de meenemer ook mee zonder dat er een sleutel in de cilinder steekt. Deze functie wordt veel verlangd bij toepassingen in anti-paniek sloten, die van binnenuit met één beweging te openen moeten zijn.

Bijvoorbeeld bij sleutelbediende anti-paniek meerpuntsluitingen. Tijdens het bewegen van de deurkruk moeten de tandwielen vrij kunnen bewegen; ze mogen dus niet worden tegengehouden door een vaste meenemer.



BUVA mechanische sluitsystemen

Overige bedieningsfuncties



Knop profielcilinder met SENIOREN knop (SEN)

Extra grote draaiknop aluminium F1-mat, model Woonkeur, met uitgefreesde delen voor een nog betere greep.

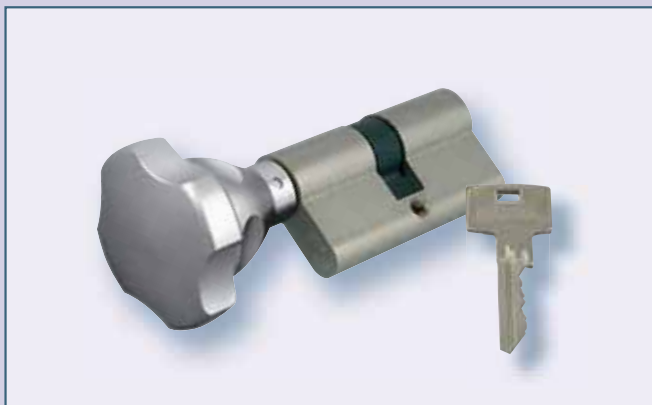
Uitermate geschikt voor toepassing in bejaardenwoningen en zorg- en verpleeginstellingen.

Typenummer ..32-SEN



Knopcilinder met Slip-koppeling

Waar het openen met een sleutel voorrang heeft, bijvoorbeeld in psychiatrische instellingen of gevangenissen, is deze speciale knopcilinder met **Slip**-koppeling toe te passen. Wanneer iemand de knop probeert tegen te houden, is via de sleutel de cilinder toch te bedienen. De **Slip**-koppeling geeft zich bij meer dan 1,5 Nm draai-beweging vanzelf vrij, waarna er weer een normale sluitfunctie van de sleutel is.



Slip-koppeling ook met SENIOREN knop

De **Slip**-koppeling functie is nu ook verkrijgbaar met een SENIOREN knop uitvoering. Vanwege het mechanisme is de knop nu echter een messing vernikkelde uitvoering.

Overige functies als hierboven.

BUVA mechanische sluitsystemen

Overige bedieningsfuncties

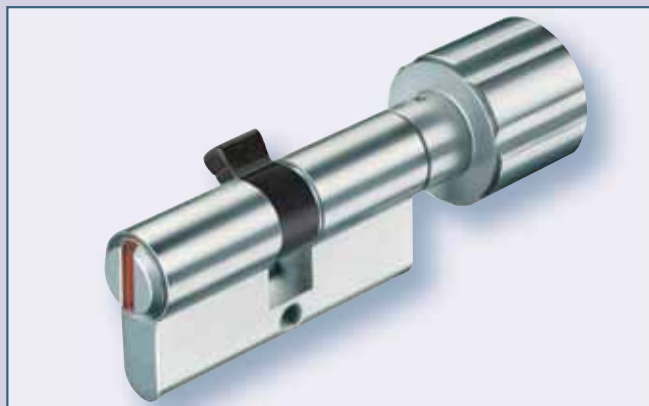
Knopcilinder met rode bezet aanduiding

Voor knopbediening aan één zijde en bezet aanduiding aan andere zijde. In noodgevallen met muntstuk of schroevendraaier te openen. Voor ouderen en zorginstellingen ook met SEN F1 knop leverbaar.

Psycho knopcilinder

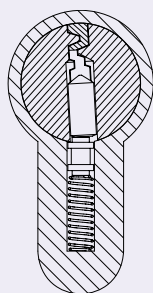
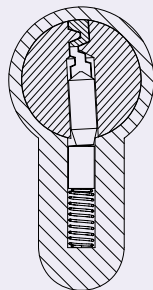
Bij de Psycho knopcilinder is de draaifunctie van de knop via de sleutel uit te schakelen. Deze functie is speciaal voor psychiatrische of zorginstellingen waar patiënten wel eens even in een bepaalde ruimte moeten worden gehouden. Normaal is de knop rond te draaien en neemt hij de meenemer van de cilinder mee om het slot te kunnen bedienen. Met een passende sleutel is de kern van de knop iets uit te klikken, waardoor deze vrij rond gaat draaien. Met het rond draaien van de knop wordt de meenemer van het slot nu niet meegenomen.

In beide situaties is de cilinder aan de sleutelzijde altijd te bedienen om de deur te ver- of ontgrendelen. De knop is in een messing vernikkelde uitvoering.



BUVA mechanische sluitsystemen

Slagsleutelprincipe



Slagsleutelstiften

Inbreken door het manipuleren van cilinders met zogenaamde 'slagsleutels' heeft de laatste tijd aandacht gekregen in de pers. Bij deze inbraakmethode zijn er geen zichtbare braaksporen en blijft de cilinder ook na het 'kloppen' gewoon functioneren. In hoeverre deze methode in de praktijk daadwerkelijk wordt toegepast en in welke mate is onduidelijk. De inbreker zal speciaal geprepareerde sleutelprofielen moeten bezitten om te kunnen inbreken met de slagsleutelmethode en dat is echt niet zo eenvoudig.

Optioneel kan BUVA cilinders uit de serie 2002/6 en 4400 leveren met een extra slagsleutelbeveiliging. Door toepassing van een speciaal gevormde permutatiestift is openen met een slagsleutel onmogelijk. De cilinders uit de series 5400, 5700 en 5800 zijn hier al standaard van voorzien.

BUVA heeft zijn BUVA profielcilinders - volgens het slagsleutelprincipe - laten testen op slagsleutelbestendigheid. De cilinders uit de series 2002/6, 4400 (voorzien van extra slagsleutelbeveiliging), 5400, 5700 en 5800 hebben een test door SHR met succes doorstaan. Het was niet mogelijk om de cilinders te openen. Dit resultaat is door SKH gecertificeerd.

De geteste cilinders voldoen aan de randvoorwaarden van EN 1303 "Hang- en sluitwerk - Cilinders voor sloten" en zijn bestand tegen manipuleren met een slagsleutel (slagpicken) zoals omschreven in rapport 6.370.

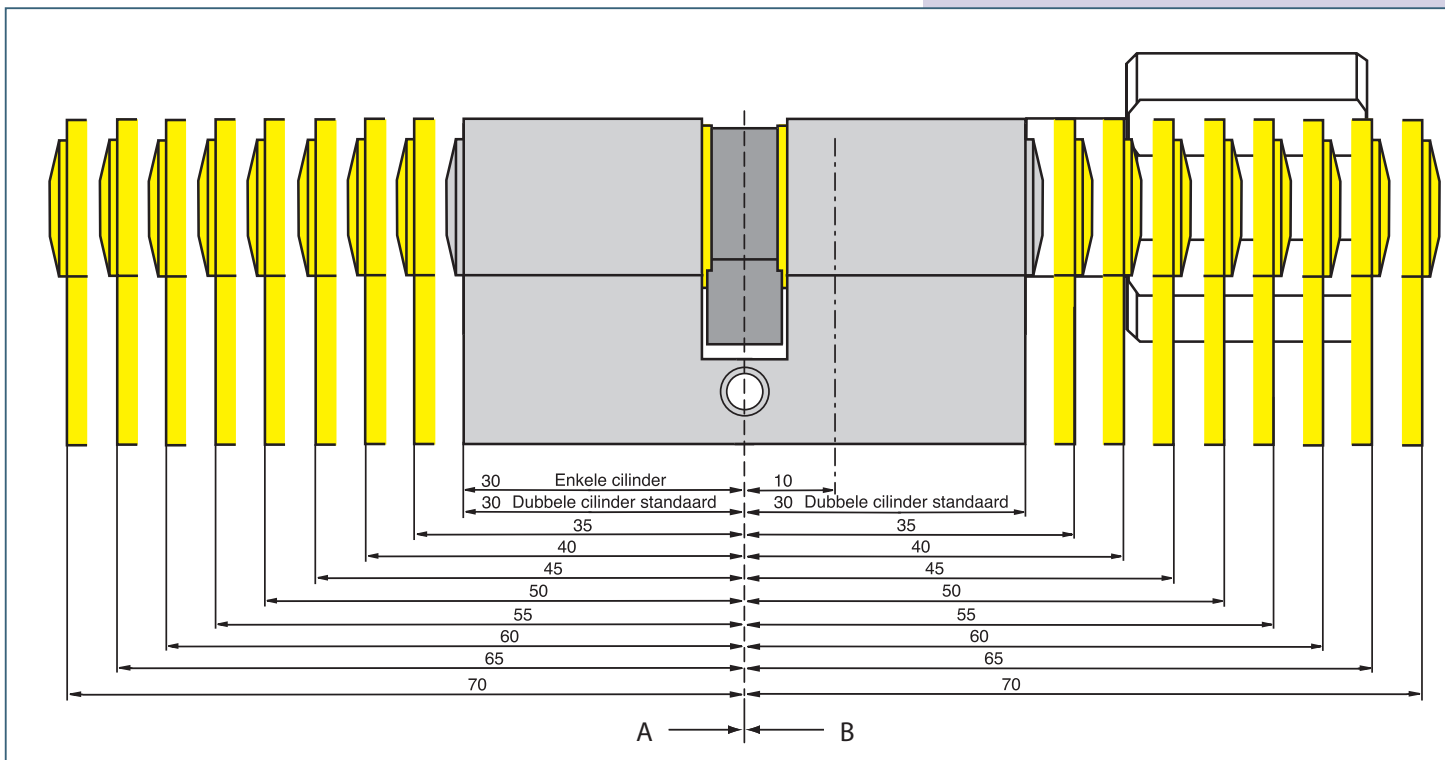
Verlengingen

Om een cilinder goed te kunnen bedienen (met sleutel of knop) is de juiste lengte van groot belang. Deze lengte wordt bepaald door:

- deurdikte
- positie van het midden van het insteekslot
- beslagdikte
- mag in de buitengevel maar max. 3 mm uitsteken

De basislengte van een dubbele cilinders is 61 mm, maar wordt veelal aangeduid als 60 mm. De werkelijke maat is dus 30,5 x 30,5 mm maar wordt aangegeven als 30/30. Er zijn ook cilinders van 59 mm (dus 29,5 x 29,5 mm) maar deze worden ook aangegeven als 30/30.

Let hier op bij de keuze van uw cilinderserie.



- De cilinderafmeting is vastgesteld door het meten van de afstand tussen de voorzijde van het cilinderhuis en het middelpunt van de meenemer.
- Verlengingen in stappen van 5 mm naar beide zijden tot een maximum van 40 mm.
- Voor grotere verlengingen verzoeken wij u contact met ons op te nemen.
- Bij het bestellen van asymmetrische verlengde dubbele- of knopcilinders altijd eerst de maat (A) voor de buitenzijde opgeven.






BUVA mechanische sluitsystemen

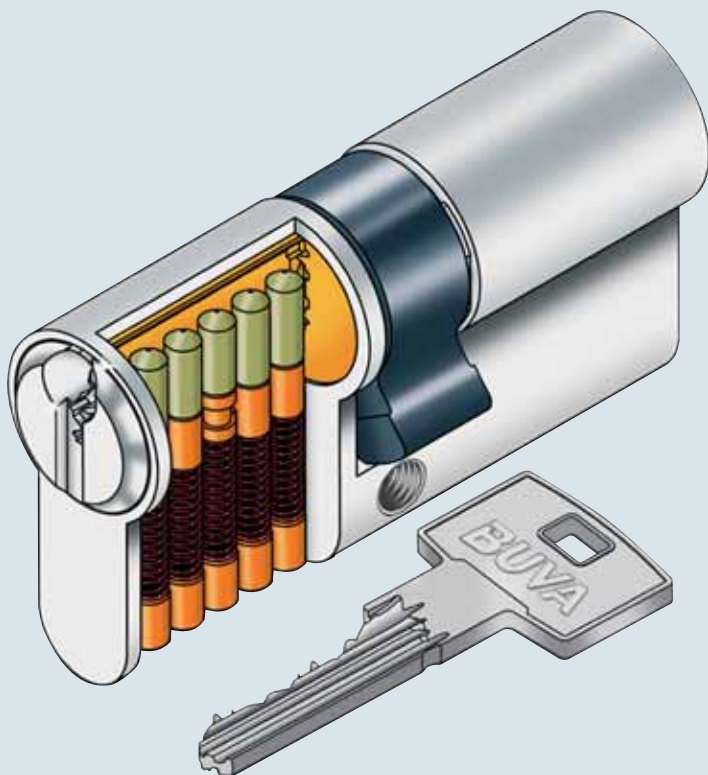
Profielcilinder Serie 2002/6










Veiligheidscilinders die geschikt zijn voor het afsluiten van woningen, appartementen en kleine bedrijfspanden. Kwaliteitsvolle uitvoering met \varnothing 14 mm kerndiameter, 6 permutatiestiften per sluitzijde, conventioneel sleutelprofiel geschikt voor standaard sluitmogelijkheden. De basislengte is 61 mm, cilinder heeft standaard 3 monosleutels en bij gelijksluitende woningsets 6 monosleutels.

De profielcilinders zijn leverbaar als:

-  verschillend sluitend
-  gelijksluitend (bijv. per woningset)
-  centraal sluitsystemen (CC)
(aanduiding als woningcilinder bijv. 2022/6C)
-  centraal sluitsysteem met hoofdsleutel (CC + HS)
(hoofdsleutel alleen over de CC cilinders)
-  hoofd sleutelsystemen (HS)



Kenmerken:

-  6 permutatiestiften per sluitzijde
-  Ø 14 mm kern, biedt meer sluitvarianten
-  positie 1 en 3 altijd met speciaal geharde stiften
-  dubbele boorbeveiliging
-  standaard messing vernikkelde uitvoering
-  cilinders worden geproduceerd volgens EN 1303 en DIN 18252
-  blinde sleutels in handel vrij verkrijgbaar

Opties:








BUVA mechanische sluitsystemen

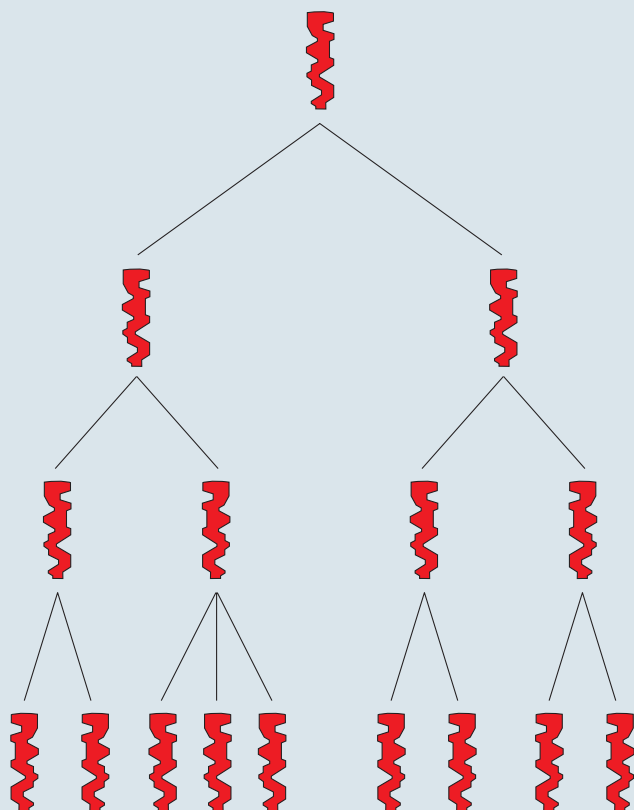
Profielcilinder serie 3002/6



Veiligheidscilinders die uitermate geschikt zijn voor het afsluiten van woningen, woning- of appartementcomplexen en kleine bedrijfspanden. De kwaliteit is gelijk aan die van de serie 2002/6, dus \varnothing 14 mm kern-diameter, 6 permutatiestiften en conventionele sleutel. Deze 3002/6 serie is vanwege zijn uitgebreide opbouw in sleutelprofielen zeer geschikt voor gecompliceerde centraalsluitingen. De basislengte is 61 mm, cilinder heeft standaard 3 monosleutels en bij gelijksluitende woningsets 6 monosleutels.









De profielcilinders zijn leverbaar als:

-  verschillend sluitend
-  gelijksluitend (bijvoorbeeld per woningset)
-  centraal sluitsysteem (CC)
(aanduiding als woningcilinder bijvoorbeeld 3022/6C)
-  centraal sluitsysteem met hoofdsleutel (CC + HS)
(hoofdsleutel alleen over de CC cilinders)
-  hoofd sleutelsystemen (HS)



Voorbeeld van opbouwprincipe in sleutelprofielen. Door combinaties toe te passen is een grotere capaciteit in sluitmogelijkheden mogelijk.

Kenmerken:

-  grote opbouw in sleutelprofielen
-  6 permutatiestiften per sluitzijde
-  Ø 14 mm kern, biedt meer sluitvarianten
-  positie 1 en 3 altijd met speciaal geharde stiften
-  dubbele boorbeveiliging
-  standaard messing vernikkelde uitvoering
-  cilinders worden geproduceerd volgens EN 1303 en DIN 18252
-  blinde sleutels in handel vrij verkrijgbaar

Opties:








BUVA mechanische sluitsystemen

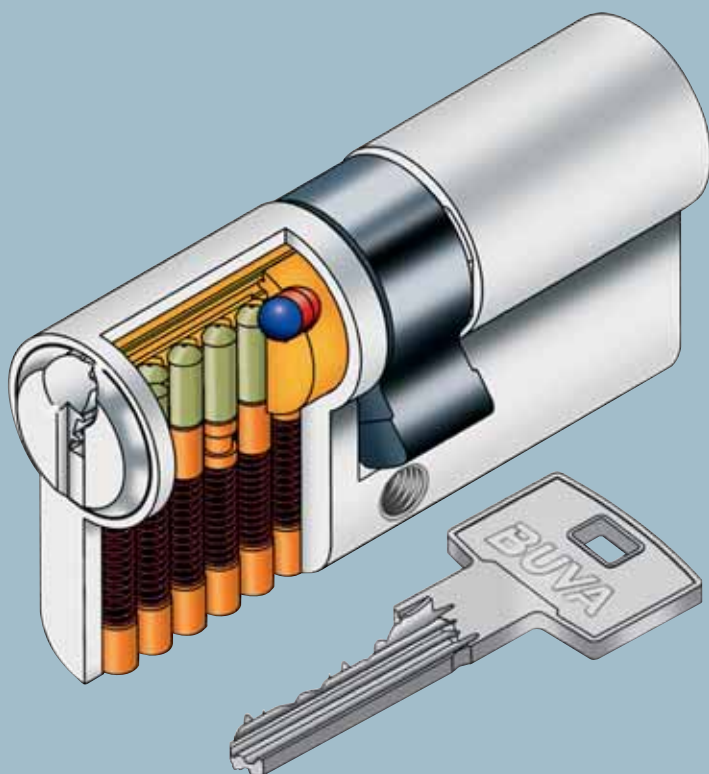
Profielcilinder Serie 4400 V-profiel



Veiligheidscilinders die uitermate geschikt zijn voor het afsluiten van appartementencomplexen, kantoor- en bedrijfspanden. Zeer betrouwbare uitvoering met \varnothing 14 mm kerndiameter, 6 permutatiestiften en het speciale V-vormige sleutelprofiel. Neem daarbij de grote verscheidenheid in het sleutelprofiel en u heeft zeer uitgebreide sluitmogelijkheden. De basislengte is 61 mm, cilinder heeft standaard 3 monosleutels.

De profielcilinders zijn leverbaar als:

-  verschillend sluitend
-  gelijksluitend (bijvoorbeeld per woningset),
-  centraal sluitsystemen (CC)
(aanduiding als woningcilinder bijvoorbeeld 4422C)
-  centraal sluitsysteem met hoofdsleutel (CC + HS)
(hoofdsleutel alleen over de CC cilinders)
-  hoofd sleutelsystemen (HS en GHS).



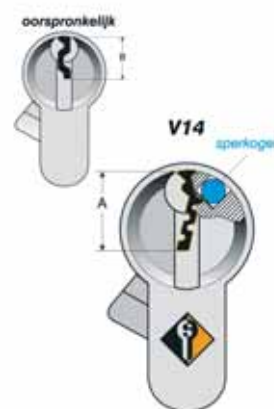
V-profiel



Kenmerken:

- 🔑 **V-vormig** sleutelprofiel met 6 permutatiestiften per sluitszijde
- 🔑 hoge kopieerbescherming van de blinde sleutels door extreem gecompliceerde V-vorm profielopbouw
- 🔑 de Ø 14 mm kern resulteert in een grotere toepassing van de insnijdingen van de sleutel (A>B) en biedt optimale sluitmogelijkheden in sluitsystemen
- 🔑 sperkogel die bij de geringste sleutelafwijking de draaibeweging blokkeert
- 🔑 dubbele boorbeveiliging
- 🔑 standaard messing vernikkelde uitvoering
- 🔑 nieuw-zilveren sleutel
- 🔑 cilinders worden geproduceerd volgens EN 1303 en DIN 18252

Opties:



Optie:

ook leverbaar in speciaal Y-profiel met actieve sperstift en eventuele zijstiften met patent tot 2020.

BUVA mechanische sluitsystemen





Serie 5400 Integraal - keersleutel

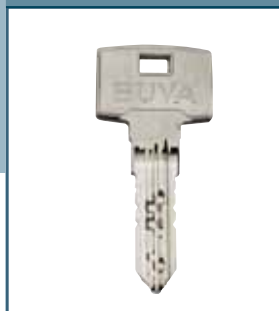
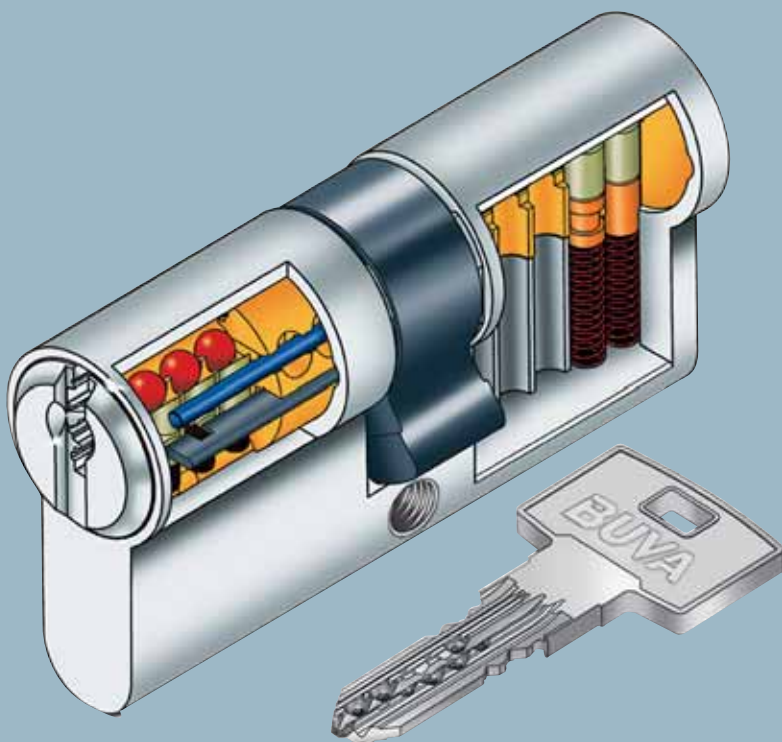


Veiligheidscilinders in keersleutel systeem die uitermate geschikt zijn voor het afsluiten van appartementen complexen tot grote kantoor- en bedrijfspanden. Door een speciaal ontwikkeld sleutelprofiel wordt het mogelijk de klassieke sleutelinsnijdingen (max. 6 per zijde) ook op de keersleutel toe te passen. De dikkere sleutel werkt optimaal op de maximaal 16 verschillende en onder 3 hoeken werkende breeklijn elementen. De basislengte is 61 mm, cilinder heeft standaard 3 monosleutels.










De serie 5400 Integraal-keersleutel is de uitvoering voor zeer grote sluitsystemen en voldoet aan de hoogste technische eisen.

De profielcilinders zijn leverbaar als:

-  verschillend sluitend
-  gelijksluitend (bijv. per woningset),
-  centraal sluitsystemen CC
-  hoofd sleutelsystemen (HS en GHS).



Kenmerken:

-  symmetrische keersleutel, dus zeer makkelijk in gebruik
-  hoge kopieerbescherming van de blinde sleutels door extreem gecompliceerde profielopbouw
-  combinatie van boringen en insnijdingen
-  de \varnothing 14 mm kern resulteert in een grotere toepassing van de insnijdingen
-  zorgt voor grotere gebruiksbreedte in sluitsystemen
-  dubbele boorbeveiliging
-  standaard messing vernikkelde uitvoering
-  nieuw-zilveren sleutel
-  cilinders worden geproduceerd volgens EN 1303 en DIN 18252





Opties:




BUVA mechanische sluitsystemen

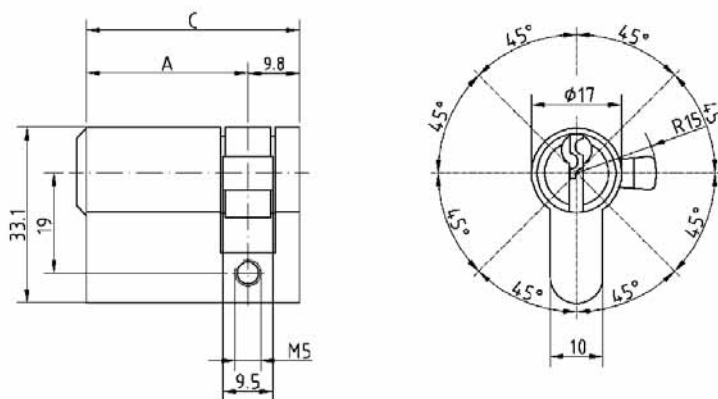
Profielcilinder types

Enkele euro-profielcilinder type 2012/6, 3012/6, 4412 en 5412



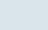
-  basislengte A = 30,5 mm (30/0)
-  verlenging per 5 mm
-  boorbelemmering
-  met verstelbare (8x) meenemer; verstellen door gatgedeelte aan achterzijde in te drukken

optie:




-  als speciale schakelcilinder

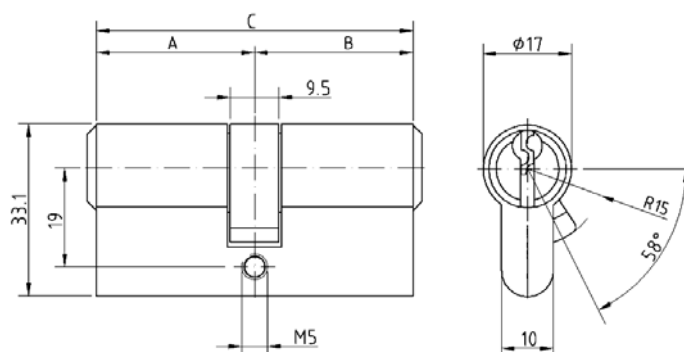


Dubbele euro-profielcilinder type 2022/6, 3022/6, 4422 en 5422



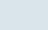

-  basislengte C = 61 mm (30/30)
-  verlenging 1 of beide zijden per 5 mm
-  2-zijdige boorbelemmering

optie:




-  ..22-GVF, met gevarenfunctie
-  ..22-VLF, met vrijlooppuntie
-  in Mod-U-lair systeem leverbaar

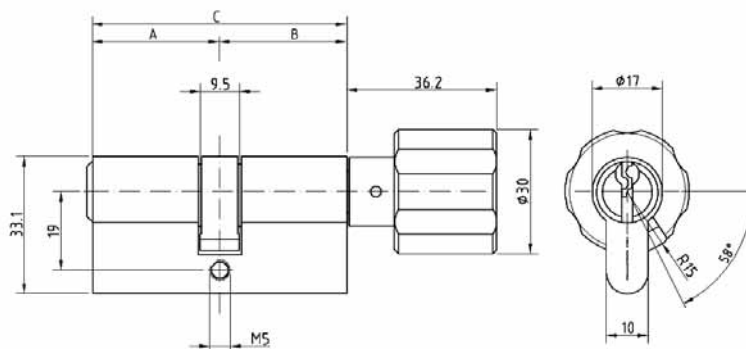


Knop euro-profielcilinder type 2032/6, 3032/6, 4432 en 5432


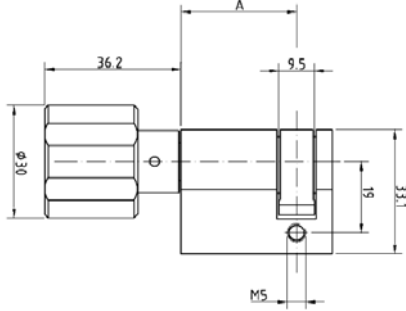






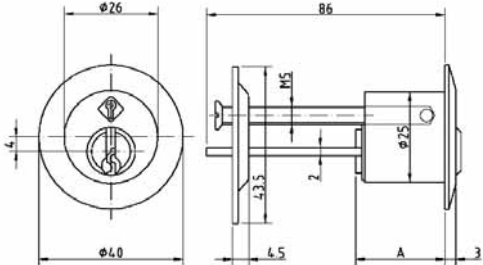





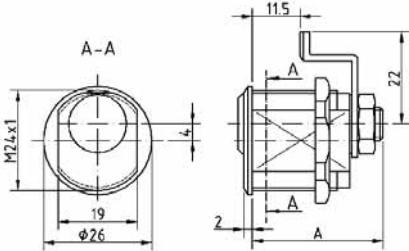






-  basislengte C = 61 mm (30/30)
-  verlenging 1 of beide zijden per 5 mm
-  met boorbelemmering
-  met knop nr. Z

optie:

-  met knop SEN (zie pag. 14)
-  met ander knoptype op aanvraag
-  in Mod-U-lair systeem leverbaar



Profielcilinder types

		<p>Halve knopcilinders zijn in de 4-series leverbaar</p> <ul style="list-style-type: none">  basislengte A = 30,5 mm (30/0)  verlenging per 5 mm  met knop nr. Z <p>Optie:</p> <ul style="list-style-type: none">  met knop SEN (zie pag. 14)  met ander knoptype op aanvraag
		<p>Staartcilinder type 2002/6-SC, 3002/6-SC, 4400-SC en 5400-SC</p> <ul style="list-style-type: none">  staartcilinder \varnothing 25 mm  messing vernikkeld  sluitstiften in slijtvlade uitvoering, maat A = 24,8 mm <p>optie:</p> <ul style="list-style-type: none">  ombouwsets voor oplegsloten op aanvraag
		<p>Postkast cilinder type 2002/6-PK, 3002/6-PK, 4400-PK en 5400-PK</p> <ul style="list-style-type: none">  postkast cilinder, inbouwmaat \varnothing 24 mm  messing vernikkeld  6 sluitstiften, maat A = 34,8 mm  sluitlip 360° verstelbaar per stap van 45°  sluitrichting 90°  sleutel slechts uitneembaar in afgesloten stand

BUVA mechanische sluitsystemen

Overige cilinder types

Het assortiment van de 4-series is uit te breiden met o.a.;

Binnen de cilinder liggende bedieningsmogelijkheden, zoals driehoek, inbus of vierkant. Zeer geschikt voor toepassing in zorg- of psychiatrische instellingen. Leverbaar in enkel, dubbel of knopcilinder.



Wilt u overal cilinder d+n sloten, PC schilden of rozetten toepassen?

Wij kunnen u 'blind' cilinders in enkel, dubbel en knop uitvoeringen leveren.



Hangsloten met geharde beugel, met 6 sluitstiften, beugelhoogte van 28, 48, 64 en 84 mm en passend in sluitsystemen.



Sleutelkluis in wandmontage, voor een afsluiting met enkele cilinder. Diameter \varnothing 44,5 mm en lengte 120 of 160 mm met afdekkap.

Enkele cilinder is ook uitvoerbaar als zogenaamde brandweercilinder, voor beveiligingsbedrijven of zorginstellingen (invalidewoningen).



Vooraf bij renovaties, als het bestaande sluitsysteem vernieuwd wordt, komt de vraag regelmatig naar voren.

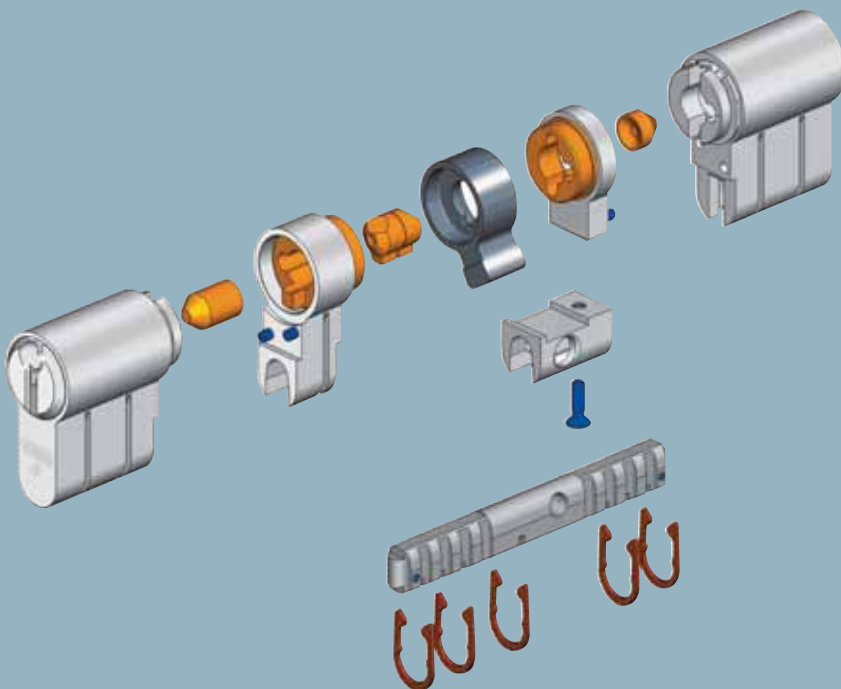
Wij leveren ook diverse rondcilinders \varnothing 22 mm (Swissnorm VSSB 20100) in enkel, dubbel of knop uitvoering. Basislengte is ook 61 mm.



Mod-U-lair systeem

Flexibel Mod-U-lair profielcilindersysteem

Geschikt voor de series 2002/6, 3002/6, 4400 en 5400



Voordelen:

- gecombineerde leveringen in sluitsystemen zijn mogelijk, dus Mod-U-lair en niet Mod-U-lair
- systeemtechniek is gepatenteerd
- eenvoudig aan te passen in verschillende lengtes
- geen speciaal gereedschap nodig voor het monteren en demonteren van de cilinder
- het Mod-U-laire systeem is bij bestaande sluitsystemen eenvoudig in te passen
- verlengingen gaan per 5 mm

Alle 4 series uitgevoerd in het Mod-U-laire systeem voldoen aan



Vraagt u aan de projectadviseur naar de specifieke voordelen van dit systeem.



5400 Integraal




BUVA mechanische sluitsystemen

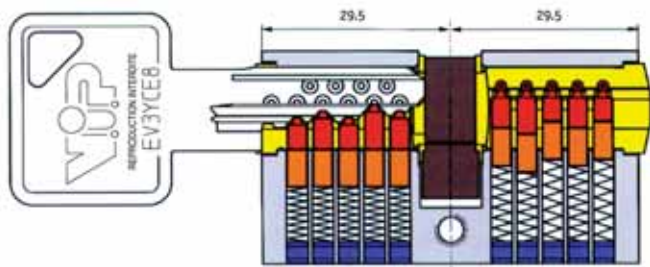
Profielcilinders serie 4000 V.I.P.



Veiligheidscilinder uitermate geschikt voor het afsluiten van appartementencomplexen, kantoor- en bedrijfspanden. Het 4000 V.I.P. systeem heeft een links en rechts sleutelprofiel met insnijdingen en zijboringen. Hiermee en met de standaard 5 permutatiestiften bereiken we een ruime sluitvariatie. Cilinder heeft een basislengte van 59 mm en is standaard messing vernikkeld. De dikkere sleutel en de grote sleutelkop bieden een zeer prettige bediening, daardoor zijn deze zeer geschikt voor senioren.

De profielcilinders zijn leverbaar als:

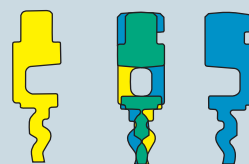
-  verschillend sluitend (o.v.s.)
-  gelijksluitend (bijv. per woningset)
-  centraal sluitsystemen (CC)
(aanduiding als woningcilinder bijv. 4022C)
hoofd sleutelsystemen (HS en GHS)



Kenmerken:

- 🔑 5 permutatiestiften per sluitzijde
- 🔑 speciale stift die bij manipulatie het draaien blokkeert
- 🔑 niet actieve zijstiften met rvs kogels
- 🔑 dubbele boorbeveiliging
- 🔑 standaard messing vernikkelde uitvoering
- 🔑 nieuw-zilveren sleutel
- 🔑 met extra grote sleutelkop, zeer geschikt voor senioren
- 🔑 cilinders worden geproduceerd volgens EN 1303 en A2P
- 🔑 geen vrijloop uitvoering mogelijk

Opties:

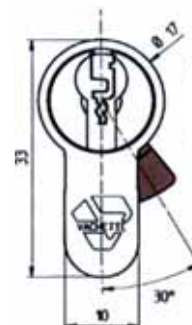
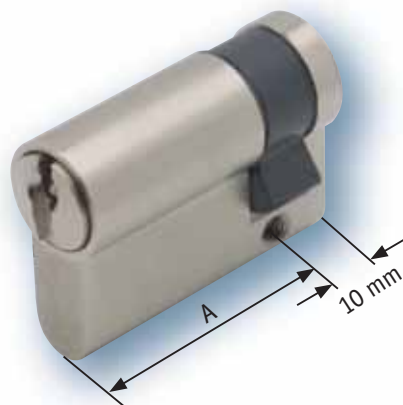


BUVA mechanische sluitsystemen

Serie 4000 V.I.P. profielcilinders types

Enkele euro-profielcilinder type 4012

- basislengte A = 29,5 mm (30/0)
- verlenging per 5 mm
- boorbelemmering

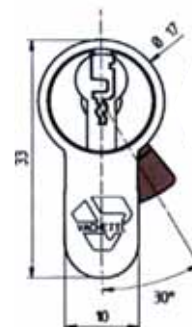


Dubbele euro-profielcilinder type 4022

- basislengte C = 59 mm (30/30)
- verlenging 1 of beide zijden per 5 mm
- 2-zijdige boorbelemmering

optie:

- GVF- met gevarenfunctie

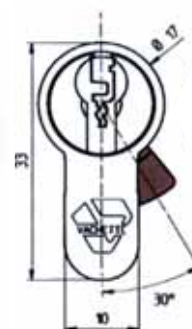


Knop euro-profielcilinder type 4032

- basislengte C = 59 mm (30/30)
- verlenging 1 of beide zijden per 5 mm
- boorbelemmering

optie:

- als halve knopcilinder 4013





Knopcilinder met SENIOREN knop 4032-SEN

Extra grote draaiknop, model Woonkeur

- aluminium knop in F1
- rest als gewone knopcilinder

Optie:

- halve knopcilinder 4013-SEN



Dubbele cilinder met Gevaarfunctie 4022-GVF

Cilinder is aan de buitenzijde ook te openen met een tweede (passende) sleutel wanneer er binnen een sleutel in de cilinder steekt.

- rest als gewone dubbele cilinder



Serie 4000 V.I.P.

Biedt door zijn persoonsgebonden eigendomsbewijs of genummerd veiligheidscertificaat een hoge zekerheid bij het nabestellen van sleutels. De profielcilinders en de sleutels zijn 'specifiek gecodeerd', waardoor de plaats van de cilinder alleen via het sluitplan is te herleiden.

BUVA mechanische sluitsystemen

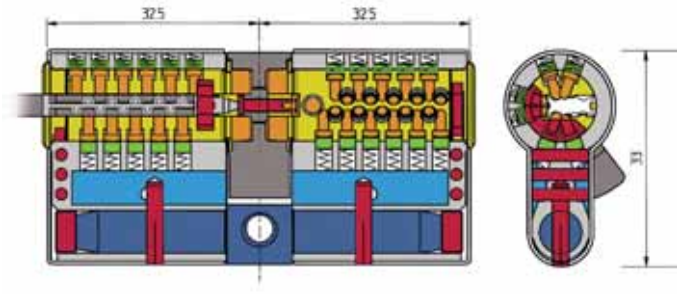
Serie 5700/5800 - Radial keersleutel



Hoogwaardige **Radial** keersleutel veiligheidscilinder die uitermate geschikt is voor het afsluiten van uw woning of appartement, maar ontwikkeld is voor zeer veilige en complexe sluitsystemen van grote kantoor- of bedrijfspanden. De serie 5700 is voor de binnendeuren (zonder boorbelemmering) en serie 5800 is specifiek voor de buitendeuren (1-zijdige boorbelemmering). Zo heeft u inbraakwerendheid waar nodig, maar overal de hoogste veiligheid met o.a. bewegende pal in de sleutel. Leverbaar in alle voorkomende sluitsystemen.

Kenmerken:




- 13 tot 36 permutatiestiften in diverse richtingen
- 1 biljoen verschillende sluitcombinaties
- sleutel 3,3 mm dik, voor degelijke bediening
- bewegende pal wordt door 3 stiften gecontroleerd
- 2 cilinderhelften met stalen koppelstuk
- geheel afgedekt met 2 RVS afdekkappen
- cilinder worden geproduceerd volgens EN 1303 en A2P
- geen vrijloop uitvoering mogelijk




De serie 5700/5800 **Radial** keersleutel biedt, door zijn bescherming in dupliceren van sleutels, een zeer hoge bescherming van personen en bezittingen.

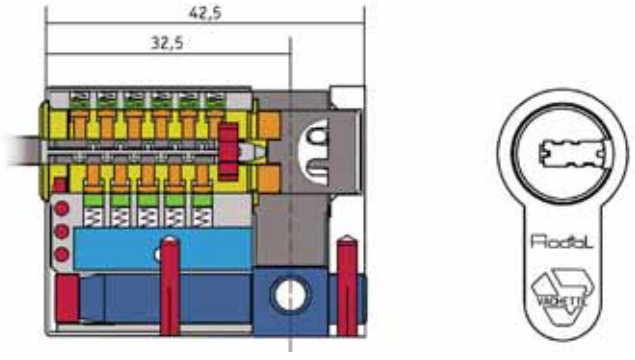
De dubbele profielcilinder heeft een basislengte van 65 mm. Verlengingen gaan ook met 5 mm per zijde, let wel op deurdikte en beslag!

Cilinders zijn leverbaar in:

-  enkel 5712 of 5812
-  dubbel 5722 of 5822
-  knop 5732 of 5832

Optie:

-  GVF met gevarenfunctie



Het systeem inclusief de bewegende pal in de sleutel is internationaal gepatenteerd. Duplicaten van sleutels zijn niet verkrijgbaar zonder origineel veiligheidscertificaat en handtekening.



BUVA mechanische sluitsystemen

Zorgcilinder

Tegenwoordig wordt steeds meer gestimuleerd om ouderen of mensen met een beperking langer zelfstandig te laten wonen. Meer dan een half miljoen mensen krijgen al thuiszorg en dit aantal zal de komende jaren fors toenemen.

Binnen de zorgverlening staan zorginstellingen ook voor de kwestie sleutelbeheer, lees: 'toegankelijkheid'. Er worden nu grote hoeveelheden sleutels beheerd en vervoerd, wat onveilige situaties teweegbrengt. BUVA biedt hiervoor nu de oplossing: de zogenaamde Zorgcilinder. Met één zorgsleutel toegang tot meerdere verschillende woningen.



Functioneren

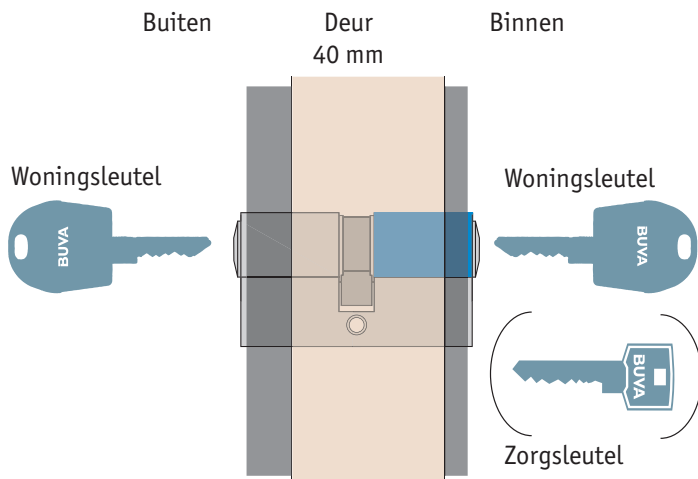
Een dubbele cilinder wordt aan de buiten- en binnenzijde van verschillende sluitmogelijkheden voorzien. Dat wil zeggen dat aan één zijde alleen de woningsleutel past, maar aan de andere zijde zowel de woningsleutel als de speciale zorgsleutel. Heeft u geen zorg nodig, dan zit alleen de woningsleutel aan de buitenzijde. De zorgverlener heeft dan geen toegang tot uw woning. Mocht u onverhoopt wel zorg nodig hebben, dan draait men de cilinder eenvoudig om en de zorgverlener heeft direct toegang tot de woning om u de nodige zorg te verlenen!

Toepassing

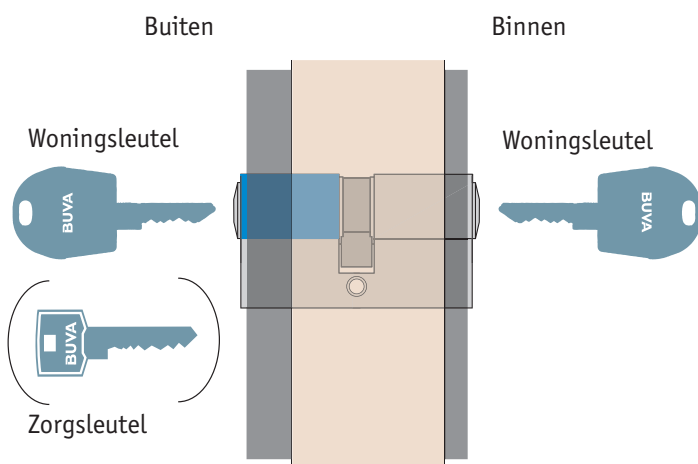
Inventariseer bijvoorbeeld uw gehele woningbezit en uw nieuwbouwplannen, daarop maken we één sluitplan. Dit plan kan natuurlijk in een keer, maar ook gefaseerd (project voor project) worden uitgevoerd. De kosten worden dan over meerdere jaren gespreid.

BUVA mechanische sluitsystemen

Woning zonder zorgbehoefte



Woning met zorgbehoefte



Kenmerken:

- leverbaar in de systemen 4400 en 5400
- woningsleutel leverbaar met Seniorenkop
- door eenvoudig omdraaien van cilinder snelle toegang voor zorgverlener
- ook tijdelijke zorg is mogelijk, daarna draait men de cilinder weer terug en alleen de bewoner heeft toegang
- geen grote sleutelbossen meer nodig
- let op; bij 54 mm dikke deuren de verlenging aan beide zijde uitvoeren
- uw gehele woningbestand is in zo'n systeem uitvoerbaar, maar kan gefaseerd worden aangebracht

BUVA mechanische sluitsystemen

Senioren sleutelkop



Goede grip!

Vanuit zorginstellingen en hun oudere bewoners wordt regelmatig gevraagd naar een grotere sleutelkop. De mensen willen meer grip om hun slot gemakkelijker te kunnen bedienen. BUVA biedt hiervoor de oplossing, de kunststof "Senioren" sleutelkop.

De sleutels uit de series 2002/6, 3002/6, 4400 en 5400 kunnen van zo'n kunststof "Senioren" kop worden voorzien. Omdat de kleur zwart niet overal in de zorg als kleur wordt herkend, heeft BUVA de sleutelkop in blauw uitgevoerd.

Het blauwe kunststof deel met metalen bovenstuk wordt apart om elke sleutel bevestigd. De sleutelkoppen zijn dus ook per stuk verkrijgbaar.

BUVA mechanische sluitsystemen

Toegankelijkheid in Domotica

Meer en meer wordt domotica (woonhuis- en gebouwenautomatisering) het hulpmiddel voor het functioneren van zorginstellingen en stelt het mensen in staat om langer zelfstandig te wonen. Vooral in de leefomgeving van ouderen en mensen die zorg nodig hebben zien we een trend naar steeds meer domotica-toepassingen. Het domotica-concept bestaat uit meerdere segmenten, zoals mobiliteit, omgevingsbesturing (verlichting, verwarming, zonwering, beeld, geluid, etc.), alarmering (zorg of brand) en toegangsverlening.

In het segment 'toegankelijkheid' van domotica biedt BUVA ook een aantal mogelijkheden om de toegangsverlening te automatiseren. Wij kunnen met diverse bedieningscomponenten deuren laten ont- en vergrendelen of zelfs automatisch open sturen.

Heeft u vragen over een toepassing in deze technologie, bel of mail BUVA dan voor meer informatie of een bezoek van onze verkoopadviseurs.



TOEGANKELIJKHEID IN DOMOTICA

BUVA mechanische sluitsystemen

Elektronische toegangscontrole

U kunt beslissen wie, waar en wanneer toegang heeft.



















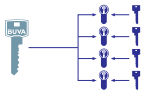
Daarvoor zijn diverse productsystemen voorhanden, waarbij combinaties ook mogelijk zijn.



Wij bieden een grote verscheidenheid aan mogelijkheden.

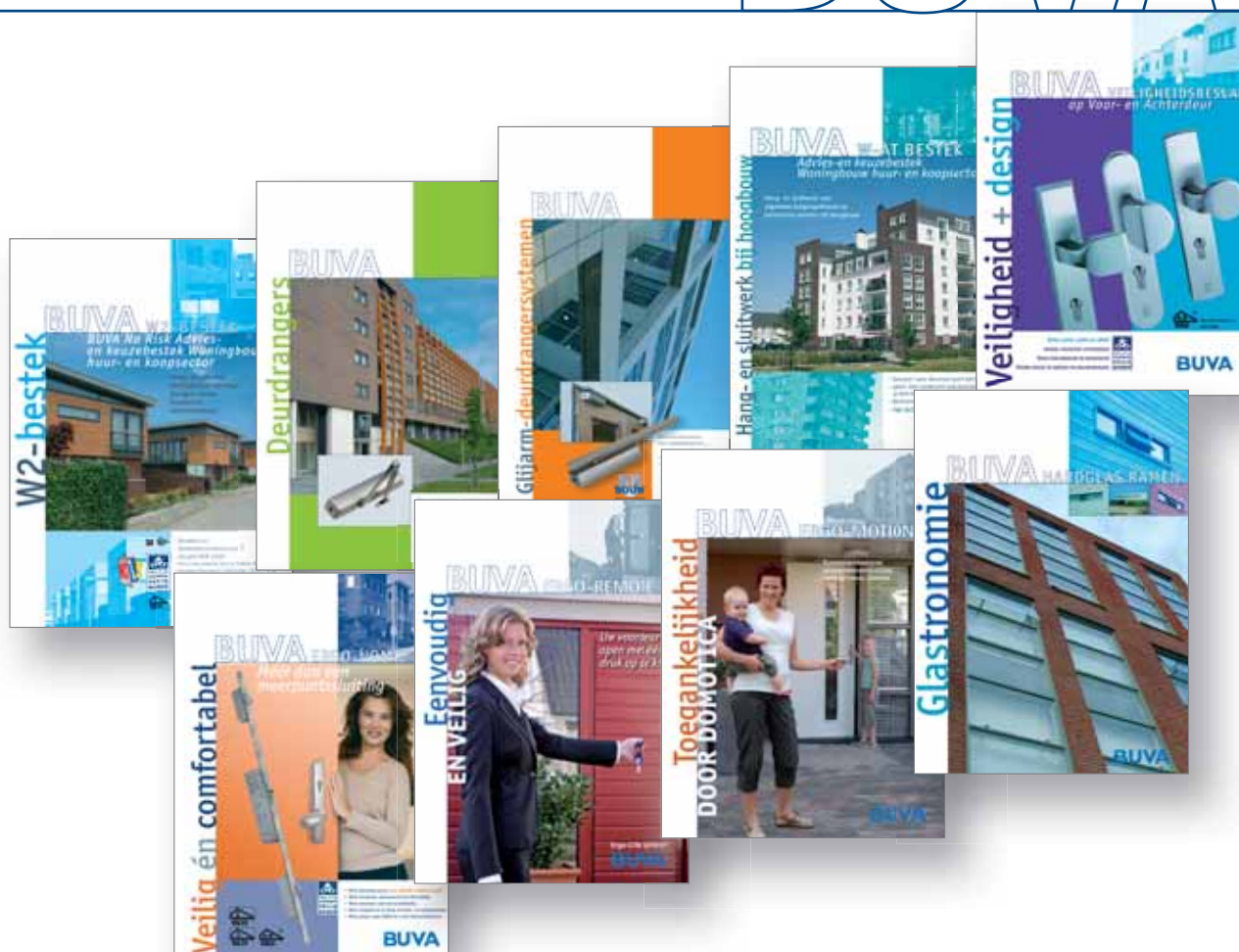
Daarom neemt de BUVA projectadviseur graag met u uw wensen door om zo een passende oplossing te vinden!

Toepassingsschema Profielcilinder series

		2002/6	3002/6	4000 V.I.P.	4400	5400 Integraal	5700/5800 Radial
	Veiligheidsniveau						
	Standaard	•	•				
	Hoog			•	•	•	
	Zeer hoog						•
	Sleutel soort						
	NEN 5089 1303 of A2P						
	PKWV	ja	ja	ja	ja	ja	ja
	Boorbeveiliging	2 - zijdig	2 - zijdig	2 - zijdig	2 - zijdig	2 - zijdig	--/ 1x
	Slagsleutel- beveiliging	optie	optie	optie	ja	ja	ja/ja
	Gepatenteerd	---	---	ja, 2016	ja, 2016	ja, 2016	ja/ja
	Sleutelcertificaat	---	---	ja	ja	ja	ja + handtekening
	Gevarenfunctie	optie	optie	optie	optie	optie	optie
	Vrijloopcilinder	optie	optie	---	optie	optie	---
	Mod-U-lair	optie	optie	---	optie	optie	---
	Cilinder kleur (anders dan messing vernikkeld)	optie	optie	optie	optie	optie	---
	Sluitsysteem in:						
	CC	•	•	•			
	CC gecompliceerd		•		•	•	•
	CC-HS	•	•	•	•	•	•
	HS	•	•	•	•	•	•
	GHS			•	•	•	•
	Zorgcilinder	---	---	---	ja	ja	---
	Seniorenkop	ja	ja	---	ja	ja	---

BUVA

Mechanische SLUITSYSTEMEN



Vraag de gratis brochures aan.

BUVA

rationele bouwprodukten

Bremen 5 - 2993 LJ Barendrecht
Postbus 262 - 2990 AG Barendrecht
Tel.: 0180 69 75 00
Fax: 0180 69 75 05
E-mail: info@buva.nl
www.buva.nl

Zetfouten en tussentijdse wijzigingen voorbehouden
07158.08.07.5M

BUVA Service & Ondersteuning

Met haar jarenlange ervaring in de bouw, zowel bij regelgeving als uitvoering, is BUVA een specialist en vakkundige partner voor uw projecten. BUVA is u van dienst vanuit het hoofdkantoor in Barendrecht, waar behalve de productie en het logistiek centrum ook het BUVA kenniscentrum is ondergebracht. De projectadviseurs van BUVA geven advies op het gebied van onder andere inbraakpreventie, ventilatie, energieprestatie en akoestiek en ze begeleiden uw project van A tot Z.

Meer informatie?

Bel BUVA: 0180 69 75 00 of kijk op www.buva.nl. Daar vindt u meer informatie over onze producten, dienstverlening en themabijeenkomsten.