

# **BUVA** Hardglas uitzet-, val- en draairamen



Inclusief een overzicht van de kenmerken per raamserie en bedieningsmogelijkheden

**BUVA**  
BRENGT BOUWEN VERDER

## Inhoudsopgave

Aflevering .....	3
Productie, opslag en transport.....	3
Reiniging van glas.....	3
Onderhoud .....	4
Beschermfolie.....	4
Montagevoorschrift.....	5
Bevestigingsschroeven voor inbraakwerende ramen .....	7
Kenmerken serie 500 en ISO-1000 hardglas ramen.....	8
Kenmerken serie ISO-1200 en ISO-1300 hardglas ramen .....	9
Kenmerken serie ISO-PLUS 2000 en ISO-PLUS 3000 hardglas ramen.....	10
Bedieningsmogelijkheden voor naar binnendraaiende ramen .....	11
Bedieningsmogelijkheden voor naar buitendraaiende ramen en uitzetramen .....	12
Bedieningsmogelijkheden voor uitzetramen (vervolg) .....	13
Bedieningsmogelijkheden voor valramen.....	14
Verkoop- en leveringsvoorwaarden en garantie .....	15

### **Verantwoording**

Ondanks alle zorgvuldigheid kunnen wij niet aansprakelijk worden gesteld voor eventuele onvolkomenheden, terwijl wij ons tevens het recht voorbehouden eventuele model-, maat- of assortimentswijzigingen door te voeren. Daarnaast kunnen normen, voorschriften en bouwbesluitseisen wijzigen. Verder zijn onze Algemene Verkoopvoorwaarden van toepassing. Alle tekeningen en maatvoeringen zijn in deze brochure indicatief. Actuele verwerkingsvoorschriften kunt u downloaden van [www.buva.nl](http://www.buva.nl)

# Aflevering

---

Bij aflevering van BUVA hardglas ramen, dient de klant en/of verwerker te controleren of:

- geleverd is wat is overeengekomen.
- de coderingen/merken en de wijze van coderen/merken juist zijn.
- de producten geen zichtbare gebreken vertonen als gevolg van transport of andere oorzaken.
- de levering is conform de BUVA garantievoorwaarden.

## Opmerkingen:

- voor volledige technische informatie, detailleringen en/of uitvoeringen, verwijzen wij naar onze technische documentatie in gedrukte vorm of op [www.buva.nl](http://www.buva.nl)
- BUVA hardglas ramen worden 'open' verpakt in schuimblokken en hierna voorzien van een omsnoeringsband. Vervolgens worden de hardglas ramen op pallets geplaatst en als totaal verpakt met een beschermende wikkelfolie.

## Productie, opslag en transport

---

BUVA hardglas ramen worden met de grootste zorg gefabriceerd, verpakt en vervoerd. Tijdens de productie worden de ramen diverse malen uitvoerig gecontroleerd, onder andere op maatvoeringen, toleranties en kwaliteit van de screens. De ramen worden stuk voor stuk gecontroleerd en verlaten gegarandeerd schoon en krasvrij onze fabriek in Barendrecht.

Ook tijdens opslag en in de bouwfase dienen de ramen met zorg te worden behandeld en waar nodig beschermd. Het is mogelijk om de beide zijden van de hardglas ramen vooraf door BUVA te laten voorzien van een beschermfolie (zie hiervoor het item Beschermfolie op pagina 4).

- Hardglas ramen dienen droog te worden opgeslagen en beschermd tegen allerlei weersinvloeden (regen, vorst, wind en zon) en mogelijke beschadigingen.
- De ramen dienen in hun verpakking op de pallets te blijven totdat zij verwerkt worden in de kozijnen.
- Op de met ramen gevulde pallets, mogen geen andere materialen worden geplaatst.
- De ramen mogen niet worden neergelegd op een onbeschermd ondergrond of zonder afstandhouders tegen elkaar worden aangezet.
- De ramen dienen beschermd te worden tegen optrekkend vocht, dat kan leiden tot verwerking.
- Pas wanneer de ramen volledig zijn gemonteerd en de woning is opgeleverd, zijn de ramen ongevoelig voor weersinvloeden.

## Reiniging van glas

---

(Hard)glas is een materiaal dat, zeker ten opzichte van kunststoffen, weinig krasgevoelig is. Desondanks kunnen krassen ontstaan tijdens en na de bouwfase, vooral door ondeskundige reiniging van het glas.

Reinigen van glas dient te worden uitgevoerd met grote hoeveelheden water, eventueel voorzien van een huishoudelijk zuurvrij reinigingsmiddel met een Ph waarde van 6-8. Hierdoor worden zand en scherpe stofdeeltjes weggespoeld. Uiteraard mag er géén gebruik worden gemaakt van corrosieve, schurende of slijpende schoonmaakmiddelen en/of materialen.

Tevens dient te worden voorkomen dat er specie, cement of stoffen die voor wand- en plafonduafwerking worden gebruikt, op het glas terecht komen, omdat dit veretsing (vlekken) aan het glasoppervlak geeft. Wanneer deze stoffen op het glas terecht komen, dient dit direct met veel water te worden verwijderd, omdat deze vlekken naderhand niet meer te verwijderen zijn. Eenmaal ingedroogde cementresten laten bij het verwijderen doorgaans krassen na.

# Onderhoud

---

## Hardglas

Het verdient aanbeveling om het hardglas gelijktijdig te reinigen met de overige beglazing. De reinigingsfrequentie is afhankelijk van de vervuilingsgraad en/of visuele aspecten. Vuile beglazing belemmert immers een goed doorzicht en speelt ook mee in de representativiteit van het gebouw.

## Rubberen dichtingskaders

De rubberen dichtingskaders kunnen tezamen met het glas worden gereinigd en na voldoende droog te zijn, worden ingewreven met een talkpoeder, voor een goed blijvende werking en tegen veroudering/uitdroging van het rubber.

## Aluminium

Aluminium reinigt u het best minimaal éénmaal per jaar met milde niet schurende middelen (Ph waarde 6-8), waarna u het aluminium vervolgens naspoelt met ruim water. Om te zorgen voor een vuilafstotende laag en behoud van een esthetisch fraaie uitstraling, wordt er geadviseerd om zowel gelakt als geanodiseerd aluminium na reiniging in te wrijven met een paraffine-olie of een geschikte was te gebruiken.

## RVS

RVS reinigt u (net als aluminium) het best minimaal éénmaal per jaar met milde niet schurende middelen (Ph waarde 6-8), waarna u het RVS vervolgens naspoelt met ruim water. Bij vliegroest adviseren wij om het RVS te behandelen met BUVA RVS Clean door gebruik te maken van het bijgeleverde sponsje en polijstblad. Hierna dient er met ruim water te worden nagespoeld en te worden nagewreven met een droge doek.

**Opmerking:** Om het RVS meer te laten glanzen kunt u hierna het RVS bespuiten met BUVA RVS glans clean.

Hang- en sluitwerk dient twee keer per jaar te worden schoongemaakt (zie onderhoud Hardglas) en de draaiende delen dienen licht ingevet te worden met zuurvrije vaseline.

Voor met sleutel afsluitbare raamsluitingen geldt: onder normale omstandigheden 1x per jaar de sleutelopening in de cilinder inspuiten met speciale (cilinder)slotspray (gebruik hiervoor beslist géén olie).

# Beschermfolie

---

Op verzoek worden BUVA hardglas ramen voorzien van een beschermfolie. Deze beschermfolie is een éézijdig licht klevend transparante folie, die vlak op beide buitenzijden van de glasplaten is geplakt. Dit is vooral aan te bevelen bij nieuwbouwprojecten waarbij de ramen al tijdens de ruwbouw in de kozijnen worden geplaatst. Hierdoor wordt beschadiging en vervuiling door specie of andere bouwstoffen voorkomen.

## Let op:

Deze beschermfolie mag tot maximaal 6 maanden na productiedatum op de ramen aanwezig blijven. Langer geeft risico op achterblijvende lijmresten op het glas.

# Montagevoorschrift

De montagevoorschriften zijn gelijk aan die voor het monteren van ramen in houten, kunststof of aluminium kozijnen. Het monteren van de hardglas ramen kan in de fabriek of op de bouwplaats gebeuren.

## Algemene aandachtspunten

1. Zorg voor voldoende druk op de rubberen afdichtingskaders bij het monteren van de hardglas ramen, zowel aan de scharnier- als aan de sluitzijde.
2. Centreer het hardglas raam in de kozijnopening zodanig, dat de omtrekspeling gelijkmatig wordt verdeeld.
3. Om BUVA hardglas valramen in combinatie met aluminium aanslagprofielen te kunnen plaatsen, worden kunststof onderlegplaten meegeleverd (zie tabel).

Glasserie	Aanslagprofiel	Onderlegplaat
500	DPS 609	54.30.000
ISO-1000	DPS 609	54.30.000
ISO-PLUS 2000	DPS 604R	13.94.056
ISO-PLUS 3000	DPS 604R	13.94.056

4. De scharnieren dienen op een vlakke kozijnspanning te worden geschroefd. Inkrozen is niet toegestaan. Wanneer de hardglas ramen in bestaande kozijnen worden geplaatst, dienen oude scharnier-inkrozingen te worden uitgevuld, waardoor de hardglasscharnieren volledig worden ondersteund.

## Bevestigingsschroeven voor de scharnieren in het kozijn:

Bij raamserie 500 en ISO-1000: RVS schroeven

Bij de overige raamseries: RVS of gegalvaniseerde schroeven

## Houten kozijnen

voor type 500 en ISO-1000: schroeven  $\varnothing$  4x35 mm (RVS).

voor type ISO-1200 en ISO-PLUS 2000: schroeven  $\varnothing$  4x40 mm.

voor ISO-PLUS 3000 naar binnendraaiende - en valramen: schroeven  $\varnothing$  4,5x50 mm.

voor type ISO-1300 en ISO-PLUS 3000 naar buitendraaiende - en uitzetramen: zie het overzicht op pagina 7.

## Kunststof kozijnen

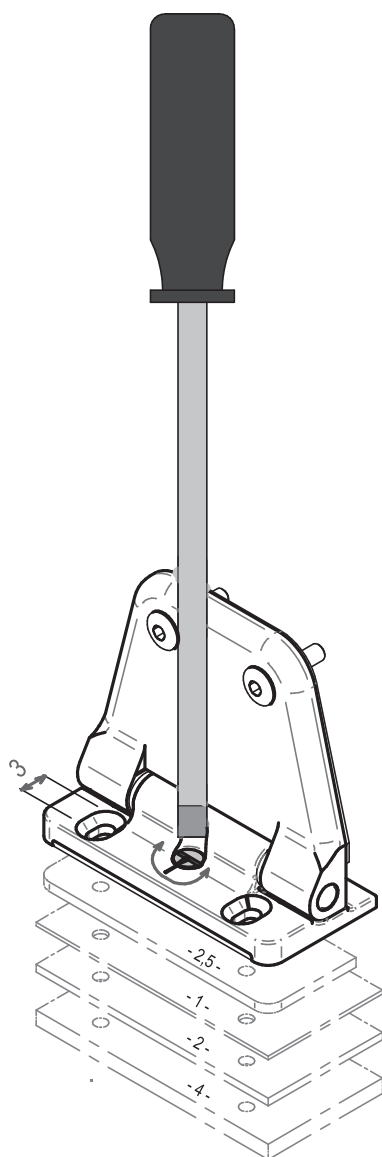
Voor in de stalen verstijvingskoker: zelfborende plaatschroeven  $\varnothing$  4 met voldoende lengte (afhankelijk van het profielsysteem).

## Aluminium kozijnen

Zelfborende plaatschroeven  $\varnothing$  4 met voldoende lengte (afhankelijk van het profielsysteem).

## Nastelbare scharnieren ISO-PLUS 2000/3000

De scharnieren van de ISO-PLUS 2000/3000 hardglas ramen zijn nastelbaar. Het totale stelbereik is 3 mm. Door deze nastelbaarheid kan de druk van het raam op de kaderdichting nauwkeurig worden afgesteld. Om na te stellen worden de bevestigingsschroeven een halve slag losgedraaid. Met de stelschroef in het midden is het scharnier in de gewenste positie te stellen.



↙ naar rechts draaien ("met de klok mee") is, verplaatsing scharnier van de sponning af.

↘ naar links draaien ("tegen de klok in") is, verplaatsing scharnier naar de sponning toe

## Onderlegplaatjes

Met name in bestaande bouw zijn kozijnen niet altijd maatvast. Om kleine maatverschillen te kunnen opvangen, zijn er onderlegplaten voor scharnieren in verschillende dikten, om de ramen gecentreerd en haaks in de kozijnen te kunnen plaatsen. Deze onderlegplaten zijn apart te bestellen. Bij plaatsing in bestaande kozijnen dienen oude scharnier-inkrozingen te worden uitgevuld.

Glasserie	Onderleg- plaat 1 mm	Onderleg- plaat 2 mm	Onderleg- plaat 3 mm	Onderleg- plaat 4 mm
500	-	13.93.001	13.93.002	-
ISO-1000	-	13.93.001	13.93.002	-
ISO-1200	13.94.067	13.94.078	-	13.94.082
ISO-1300	13.94.067	13.94.078	-	13.94.082
ISO-PLUS 2000	13.94.068	13.94.079	-	13.94.083
ISO-PLUS 3000	13.94.068	13.94.079	-	13.94.083

## Bevestigen van de raamsluitingen aan het kozijn

Afhankelijk van raamtype en uitvoering is het raambeslag aan het glas gemonteerd of los meegeleverd. Als sluitingen los worden meegeleverd (Whitco kettinguitzetter, Bupex/Stavex-, Bupin/Stavin raamscharen met afstandsbediening en de AXA-Remote elektrische kettinguitzetter), is het montagevoorschrift bij dit product verpakt. Op het hardglas raam is een montageblok aangebracht om dit beslag aan het glas te monteren.

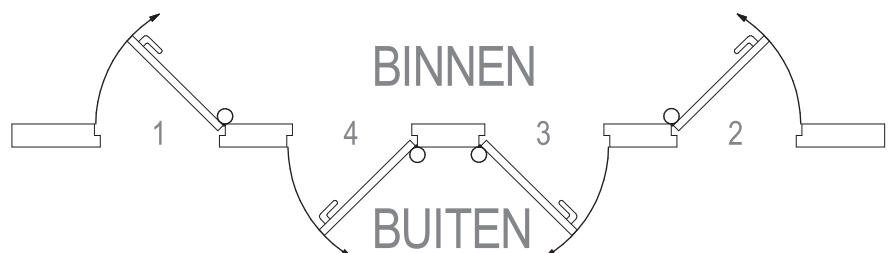
## Let op

Het bevestigen van de raambedieningen aan het glas moet met handgereedschap worden uitgevoerd. Het is hierbij niet toegestaan om hiervoor elektrisch gereedschap te gebruiken!

Bij hardglas ramen die zijn voorzien van een meerpuntssluiting dienen de sluitkommen in het kozijn te zijn/worden ingefreesd. Hiervoor is een apart verwerkingsvoorschrift (documentnr. 20070032.1471) met infreestekeningen (documentnr. 20070032.1458) beschikbaar.

## Bedieningsopties

Draairichtingen: bij naar binnen- en buitendraaiende ramen geeft het laatste cijfer van het bedieningstype, de draairichting van het raam aan. Voorbeeld: Type 1081 heeft draairichting 1, type 2084 draairichting 4, enzovoorts.



# Bevestigingsschroeven voor inbraakwerende ramen

---

Bij de glasseries ISO-1300 en ISO-PLUS 3000 moeten, bij toepassing van 2 scharnieren, bij buitendraaiende ramen en uitzetramen, de scharnieren worden bevestigd met inbraakwerende schroeven.

Buitendraaiende- en uitzetramen die 3 of meer scharnieren hebben kunnen worden bevestigd met standaard schroeven maat 4,5 x 50 mm.

Er zijn 3 opties om de scharnieren inbraakwerend vast te schroeven:

## Optie 1:

21.80.010 Inbraakwerende snake-eye schroeven 4,2 x 50 mm  
26.00.380 Schroefbit voor snake-eye schroeven

Montage snake-eye schroeven:

- Afhankelijk van de houtsoort moeten de snake-eye schroeven worden voorgeboord met 3 – 3,5 – 4 mm dikte over de hele schroeflengte
- Zet de schroeftol op het laagste toerental
- Positioneer de schroefbit exact in het verlengde van de schroef tijdens het schroeven
- Stel het koppel van de slipkoppeling in

## Optie 2:

21.73.025 HECO Topix-Torx houtschroef PK 4,5 x 50 mm  
21.73.040 Inbraakwerende inslagster voor Torx-25 schroeven  
26.00.381 Torx-25 schroefbit

Montage Topix-Torx schroeven:

Na montage van de schroeven (voorboren niet nodig volgens leverancier HECO) plaatst u de 'inslagsterren' in de schroefkop. Met een drevel of ander gereedschap vervormt u de inslagster waardoor de schroeven niet meer zijn los te draaien.

**Optie 3:** één-toersschroeven 4,5 x 50 mm (niet leverbaar via BUVA)



Optie 1



Optie 2

# Kenmerken serie 500 en ISO-1000 hardglas ramen

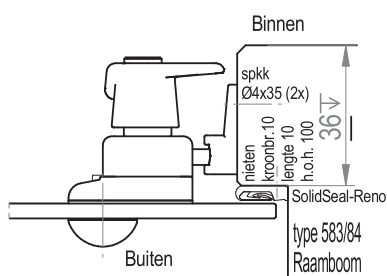


## BUVA serie 500 hardglas ramen

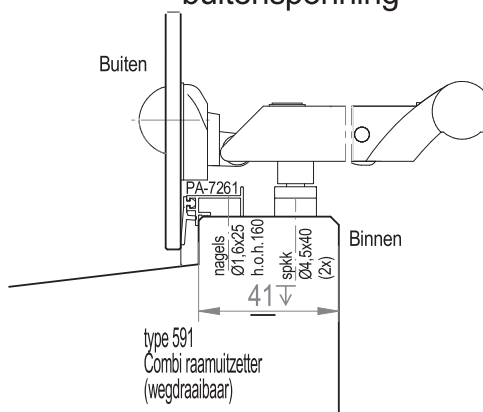
BUVA serie 500 (enkelglas) draai-, uitzet- en valramen bestaan uit een geharde (voorgespannen) glasplaat van 5 of 6 mm dikte, die zijn voorzien van roestvast stalen scharnieren en een raambediening of aansluiting voor een raambediening.

Optioneel worden de hardglas ramen uitgevoerd in figuurglas, zoals Crepi, Chinchilla of Satijn.

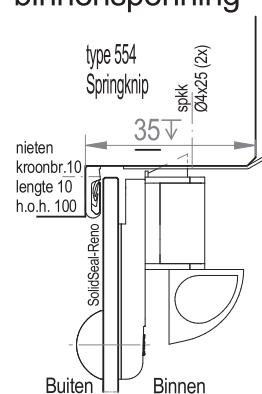
### draairaam buitensponning



### uitzetraam buitensponning



### valraam binnensponning



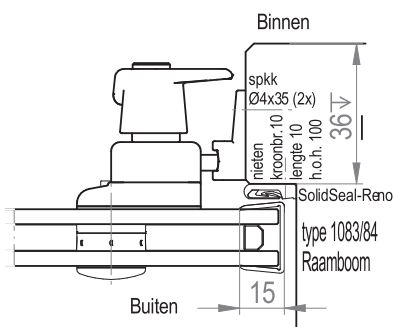
## BUVA serie ISO-1000 hardglas ramen

BUVA serie ISO-1000 dubbelglas draai-, uitzet- en valramen bestaan uit twee geharde (voorgespannen) glasplaten van 5, 6 of 8 mm dikte, afgewerkt met een kunststof omrandingskader uit één stuk van 15 mm breed, en zijn voorzien van roestvast stalen scharnieren en een raambediening of aansluiting voor een raambediening.

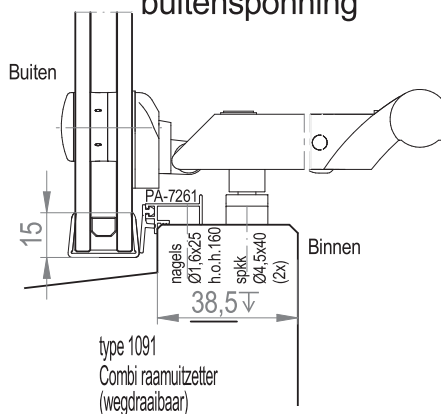
Optioneel worden de hardglas ramen uitgevoerd in figuurglas, zoals Crepi, Chinchilla of Satijn.

De spouwbreedte is 9, 12 of 15mm. Afhankelijk van de uitvoering varieert de U-waarde tussen 1,2 en 3,0 W/m<sup>2</sup>K).

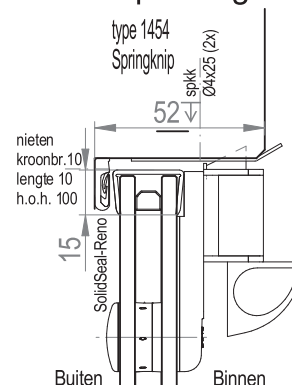
### draairaam buitensponning



### uitzetraam buitensponning



### valraam binnensponning





# Kenmerken serie ISO-1200 en ISO-1300 hardglas ramen



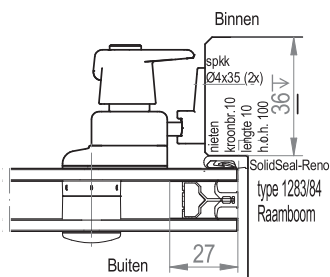
## BUVA serie ISO-1200 hardglas ramen

BUVA serie ISO-1200 dubbelglas naar buitendraaiende ramen, uitzet- en valramen bestaan uit twee geharde (voorgespannen) glasplaten van 5, 6 of 8 mm dikte, waarbij een keramische randafwerking van 27 mm breed in beide glasplaten is verwerkt. De ramen zijn voorzien van gecoate zamac scharnieren en een raambediening of aansluiting voor een raambediening.

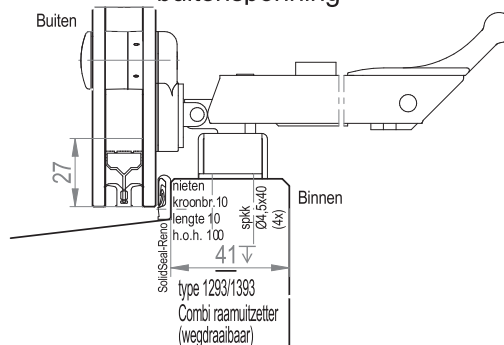
Optioneel worden de hardglas ramen uitgevoerd in figuurglas, zoals Crepi, Chinchilla of Satijn.

De spouwbreedte is 15 mm. Afhankelijk van de uitvoering varieert de U-waarde tussen 1,2 en 2,7 W/m<sup>2</sup>K).

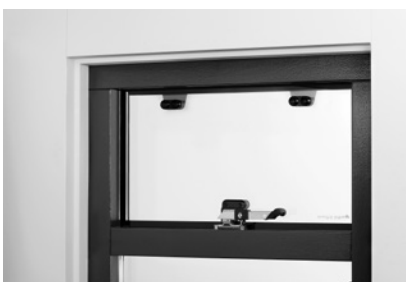
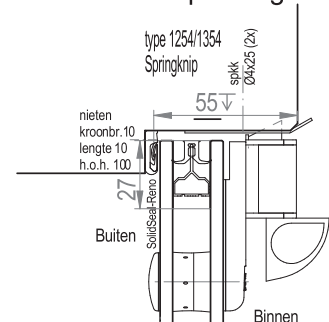
draairaam  
buitensponning



uitzetraam  
buitensponning



valraam  
binnensponning



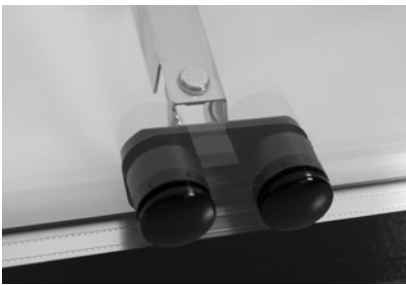
## BUVA serie ISO-1300 hardglas ramen

BUVA serie ISO-1300 dubbelglas hardglas ramen is de inbraakwerende uitvoering van serie ISO-1200. De ramen zijn inbraakwerend in houten kozijnen volgens NEN-5096, weerstandsklasse 2 en geschikt voor toepassing in PKVW-projecten bestaande bouw en nieuwbouw.

Bij naar buitendraaiende ramen dienen de scharnieren te worden bevestigd met inbraakwerende schroeven zoals aangegeven op pagina 7. Bij 3 of meer scharnieren kunnen standaard schroeven 4,5 x 50 mm worden toegepast.

Zie ook de SKH-publicatie 98-08: inbraakwerend geveltimmerwerk.

# Kenmerken serie ISO-PLUS 2000 en ISO-PLUS 3000 hardglas ramen



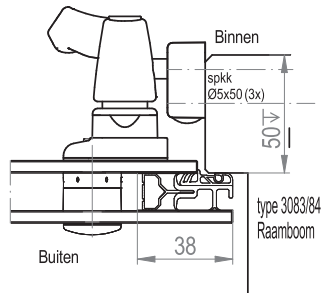
## BUVA serie ISO-PLUS 2000 hardglas ramen

BUVA serie ISO-PLUS 2000 dubbelglas draai-, uitzet- en valramen bestaan uit twee geharde (voorgespannen) glasplaten van 5, 6 of 8 mm dikte, waarbij een keramische randafwerking in beide glasplaten is verwerkt (38 mm breed op de grootste glasplaat), en een rubberen afdichtingskader in de glasrand is opgenomen. De ramen zijn voorzien van gecoate nastelbare zamac scharnieren en een raambediening of aansluiting voor een raambediening.

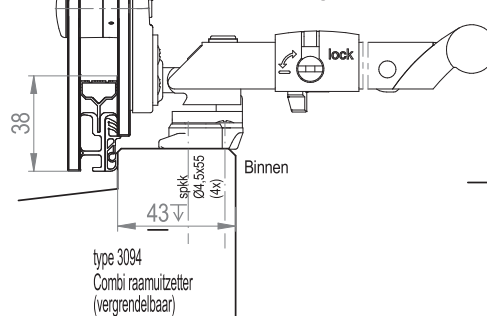
Optioneel worden de hardglas ramen uitgevoerd in figuurglas, zoals Crepi, Chinchilla of Satijn.

De spouwbreedte is 15 mm. Afhankelijk van de uitvoering varieert de U-waarde tussen 1,2 en 2,7 W/m<sup>2</sup>K).

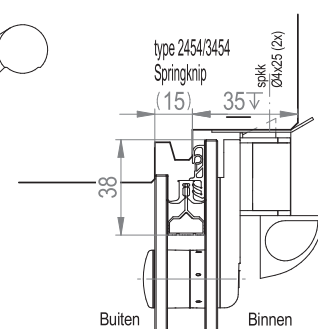
draairaam  
buitensponning



uitzetraam  
buitensponning



valraam  
binnensponning



## BUVA serie ISO-PLUS 3000 hardglas ramen

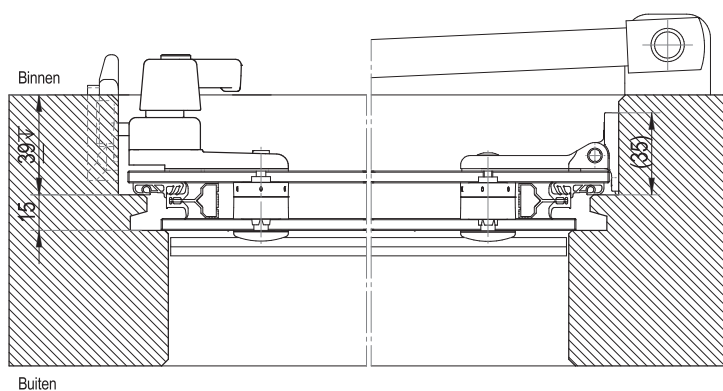
BUVA serie ISO-PLUS 3000 dubbelglas hardglas ramen is de inbraakwerende uitvoering van serie ISO-PLUS 2000. De ramen zijn inbraakwerend in houten kozijnen volgens NEN-5096, weerstandsklasse 2 en geschikt voor toepassing in PKVW-projecten bestaande bouw en nieuwbouw.

Bij naar buitendraaiende ramen dienen de scharnieren te worden bevestigd met inbraakwerende schroeven zoals aangegeven op pagina 7. Bij 3 of meer scharnieren kunnen standaard schroeven 4,5 x 50 mm worden toegepast.

Zie hiervoor ook de SKH-publicatie 98-08: inbraakwerend geveltimmerwerk.

# Bedieningsmogelijkheden

## Naar binnendraaiende ramen

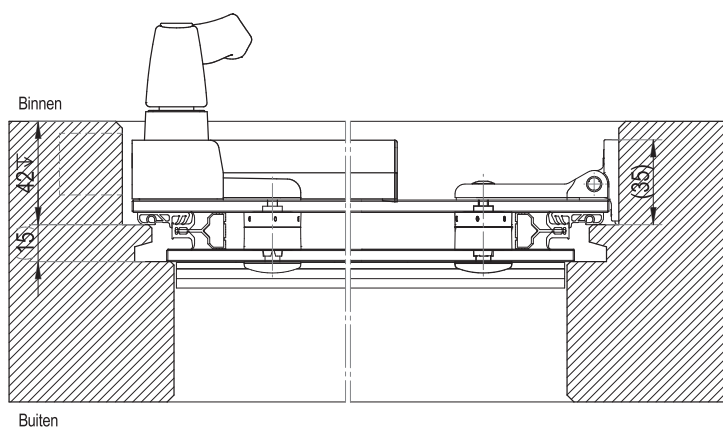


### 1. Draairaam met raamboompjes Buvalux Extra (code 81 of 82)

Standaard raamboompjes zijn in afsluitbare en niet-afsluitbare uitvoering verkrijgbaar.

Om ramen in elke gewenste stand vast te kunnen zetten, wordt standaard een tele-uitzetter onderaan het raam bevestigd. Indien gewenst kan deze uitzetter worden weggelaten.

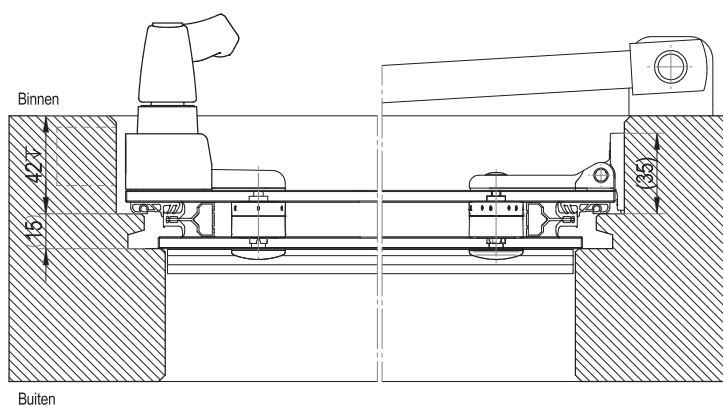
Zie voor freestekeningen document 20070032.1469



### 2. Draairaam met meerpuntssluiting en remschaar (code 181 of 182)

Deze bedieningsoptie is alleen te combineren met draairamen uit de ISO-PLUS 2000 en ISO-PLUS 3000 serie. In combinatie met de ISO-PLUS 3000 serie voldoen de ramen aan inbraakwerendheidsklasse 2 voor houten kozijnen, volgens de NEN 5096. De geïntegreerde één-greeps meerpuntssluiting wordt aan de onderzijde voorzien van een remschaar om het raam in elke openingshoek te kunnen vastzetten.

Zie voor freestekeningen document 20070032.1471



### 3. Draairaam met meerpuntssluiting (code 281 of 282)

Als 2. maar dan uitgevoerd zonder remschaar of uitzetter.

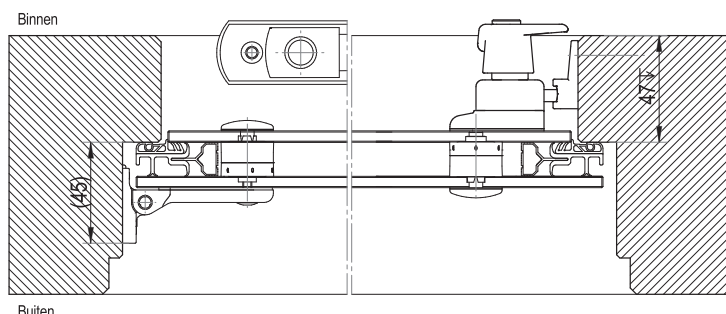
Zie voor freestekeningen document 20070032.1471

### 4. Draairaam met meerpuntssluiting en tele-uitzetter (code 381 of 382).

Als 2. maar dan uitgevoerd met tele-uitzetter.

Zie voor freestekeningen document 20070032.1471

# Bedieningsmogelijkheden Naar buitendraaiende ramen



## 5. Draairaam met raamboompjes Buvalux Extra (code 83 of 84)

Standaard raamboompjes zijn in afsluitbare en niet-afsluitbare uitvoering verkrijgbaar.

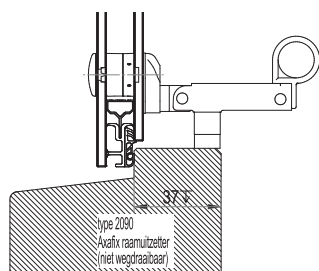
Beide uitvoeringen zijn voorzien van een kierstandnok. Om de ramen in elke gewenste stand vast te kunnen zetten worden zij voorzien van een tele-uitzetter die onderaan het raam wordt bevestigd. De NEN 5096, klasse 2 voor inbraakwerende ramen (serie ISO-1300 en ISOPLUS-3000) worden voorzien van BUVA afsluitbare raamboompjes, type 40C.

## Uitzetramen

### 6. Uitzetraam met Axafix niet-wegdraaibare raamuitzetter (code 90)

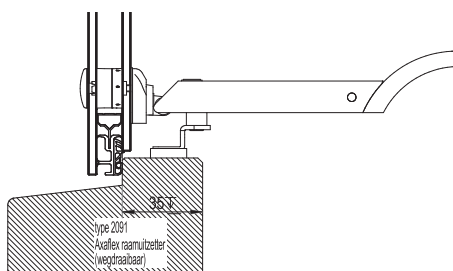
Deze raamuitzetter dient te worden toegepast bij een dagmaathoogte tussen 120 en 150 mm.

Bij hogere ramen worden veelal andere uitzetters toegepast.



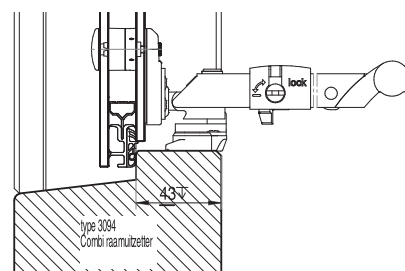
### 7. Uitzetraam met Axaflex wegdraaibare Combi-raamuitzetter (code 91).

Deze wegdraaibare Combi-raamuitzetter is geschikt voor toepassing vanaf dagmaathoogte 150 mm.



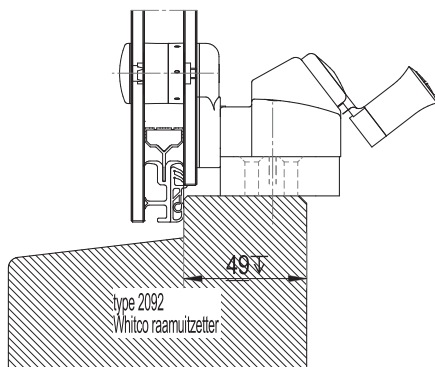
### 8. Uitzetraam met wegdraaibare en afsluitbare Combi-raamuitzetter (code 93 of 94)

De wegdraaibare en afsluitbare Combi-raamuitzetter is geschikt voor toepassing vanaf dagmaathoogte 150 mm.



# Bedieningsmogelijkheden

## Uitzetramen (vervolg)

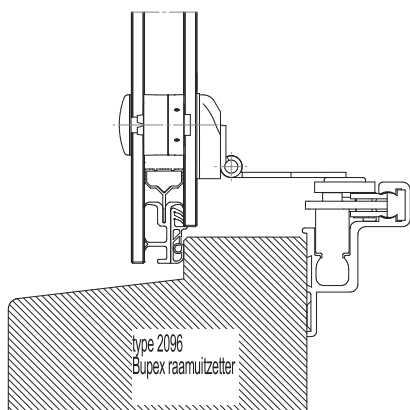


### 9. Uitzetraam met BUVA Whitco-kettinguitzetter (code 92)

Met de Whitco traploos regelbare kettinguitzetter is een uitzetraam geschikt als ventilatievoorziening volgens de eisen uit de NEN 1087. Bij een raambreedte van 1000mm bedraagt de ventilatiecapaciteit 27,2 dm<sup>3</sup>/sec.

De Whitco heeft een slank design en geeft geen belemmering voor (door de bewoner te plaatsen) zonwering of gordijnen. De Whitco is toepasbaar vanaf 180mm raamhoogte en leverbaar in afsluitbare of niet-afsluitbare uitvoering in de kleuren wit, grijs of zwart. Bij toepassing in inbraakwerende ramen (NEN 5096, klasse 2) worden aanvullend opleggrendels geplaatst.

Uitgebreide informatie vindt u in de brochure 'Raamuitzetters'.



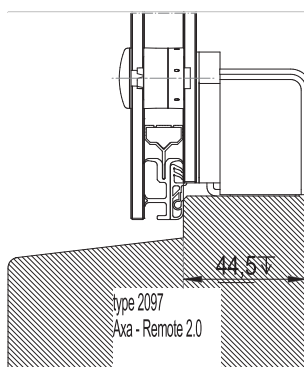
### 10. Uitzetraam met Bupex/Stavex raamuitzetter (code 96)

De bediening bestaat uit een schaarelement bij het raam en een bediening met slingerstang. In deze uitvoering is het raam traploos regelbaar en geschikt als ventilatievoorziening volgens de eisen uit de NEN 1087. Bij een raambreedte van 1000mm bedraagt de ventilatiecapaciteit 27,2 dm<sup>3</sup>/sec.

Indien gewenst kan de bediening ook met een handgreep worden uitgevoerd (Stavex). Het raam is dan niet meer geschikt als ventilatievoorziening. Bij inbraakwerende ramen (NEN 5096, klasse 2) uit de series ISO-1300 en ISO-PLUS 3000 wordt aanvullend, een anti-inbraaknok 988 aangebracht.

Om deze raambedieningen te kunnen plaatsen gelden een aantal randvoorwaarden, zie hiervoor pag. 8 uit de 'Technische Brochure BUVA HARDGLAS RAMEN'.

Uitgebreide informatie over de Bupex-raambedieningen, vindt u in de (technische) brochure 'BUVA bovenraamsluitingen'.



### 11. Uitzetraam met elektrische raamuitzetter (code 97)

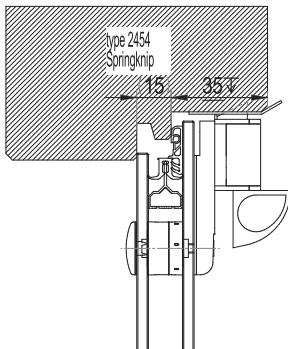
Door toepassing van AXA Remote 2.0 elektrische kettinguitzetter, is een uitzetraam geschikt als ventilatievoorziening volgens de eisen uit de NEN 1087.

De elektrische kettinguitzetter is op afstand bedienbaar.

Zie voor montage van de AXA Remote 2.0, op het glas en kozijn, onze montagehandleiding documentnummer 20110019.1054.

# Bedieningsmogelijkheden

## Valramen



### 12. Valraam met springknip (code 54)

Een springknip is een eenvoudige raambediening die geschikt is voor kleine ramen waarbij de bedieningshoogte van het raam geen rol speelt. Bij inbraakwerende valramen ISO-PLUS 3000 (NEN 5096, klasse 2) worden aanvullend een of twee stalen valbeugels meegeleverd, die aan de binnenzijde van het kozijn moeten worden aangebracht. Zie verwerkingsvoorschrift 20070032.1845.

Bij horizontale plaatsing volstaat 1 valbeugel.

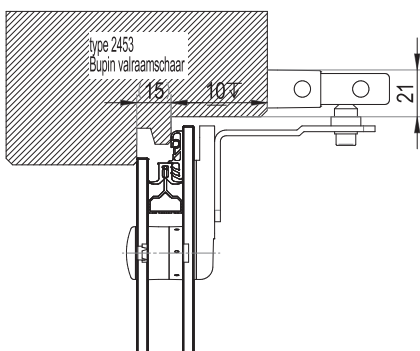
Bij verticale plaatsing dienen er twee valbeugels te worden toegepast.

De stalen valbeugels dienen zodanig te worden geplaatst, dat de maximale doorgangsoopening 150 mm is. De valbeugels dienen te worden bevestigd met inbraakwerende houtschroeven  $\varnothing 5 \times 50$  mm (zie pagina 7).

Zie hiervoor ook onze verwerkingstekening - document 20070032.1845.

De code voor de raambediening is 54VB.

Zie voor freestekeningen document 20070032.1825



### 13. Valraam met Bupin/Stavin valraamschaar (code 53)

De bediening bestaat uit een schaarelement aan de bovenzijde van het raam en een bediening met slingerstang. In deze uitvoering is het raam traploos regelbaar en geschikt als ventilatievoorziening volgens de eisen uit de NEN 1087. Indien gewenst kan de bediening ook met een handgreep worden uitgevoerd (Stavin). Het raam is dan niet meer geschikt als ventilatievoorziening. Bij inbraakwerende valramen ISO-PLUS 3000 (NEN 5096, klasse 2) worden aanvullend, een of twee stalen valbeugels meegeleverd die aan de binnenzijde van het kozijn moet worden aangebracht. Zie verwerkingsvoorschrift 20070032.1845.

Bij horizontale plaatsing volstaat 1 valbeugel.

Bij verticale plaatsing dienen er twee valbeugels te worden toegepast.

De stalen valbeugels dienen zodanig te worden geplaatst, dat de maximale doorgangsoopening 150 mm is. De valbeugels dienen te worden bevestigd met inbraakwerende houtschroeven  $\varnothing 5 \times 50$  mm (zie pagina 7). Zie hiervoor ook onze verwerkingstekening - document 20070032.1845.

De code voor deze raambediening is 53VB.

Om deze raambedieningen te kunnen plaatsen gelden een aantal randvoorwaarden, zie hiervoor pag. 8 uit de 'Technische Brochure BUVA HARDGLAS RAMEN'.

Uitgebreide informatie over Bupin-raambedieningen, vindt u in de (technische) brochure 'BUVA bovenraamsluitingen'.

# Verkoop- en leveringsvoorwaarden en garantie

---



## Verkoop- en leveringsvoorwaarden en garantie

Op al onze overeenkomsten, mededelingen en aanvaardingen zijn van toepassing de algemene verkoop- en leveringsvoorwaarden, gedeponeerd ter Griffie van de Arrondissementsrechtbank te Rotterdam op 1 juli 2013.

Tevens zijn de garantievorwaarden van toepassing zoals deze te vinden zijn op <http://www.buva.nl/site/garantievorwaarden.html>

De geldigheid van andere dan hiervoor genoemde voorwaarden sluiten wij uitdrukkelijk uit.

---

Artikelnummer: 26.99.999

**BUVA**  
BRENGT BOUWEN VERDER

0180 - 69 75 00 | [buva.nl](http://buva.nl)