

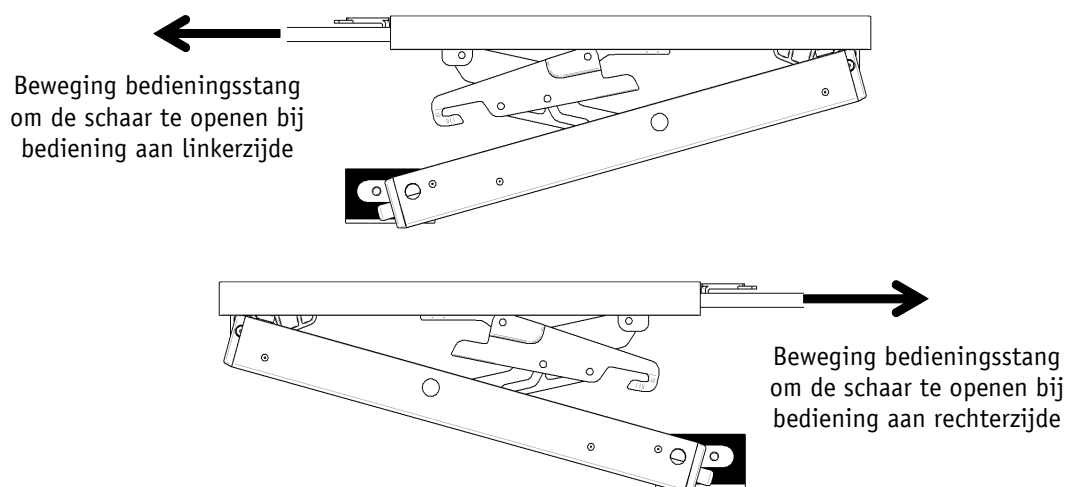
Benaming	Blad	Documentnummer	Revisie
Verwerking blokkeerblokje Bupin	1	20070014.1092	C01
“ “ “	2	“ . “	“
Bupin/Stavin blokkeerschroef	3	20070014.1099	A01

Verwerking blokkeerblokje voor windwerk Bupin

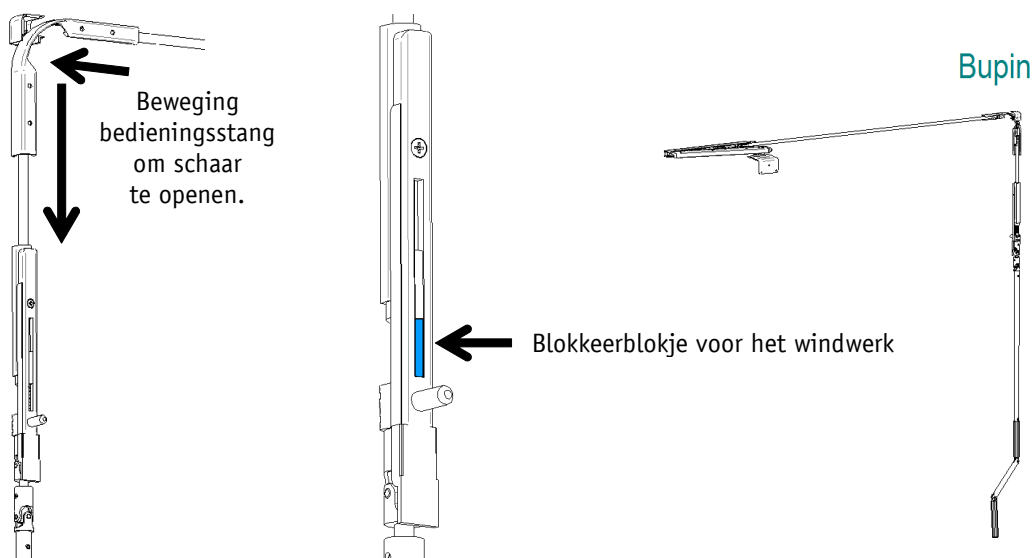
Bij toepassen van de Bupin moet bij ramen met een raamhoogte tussen 260 mm en 380 mm een blokkeerblokje voor het windwerk gebruikt worden.

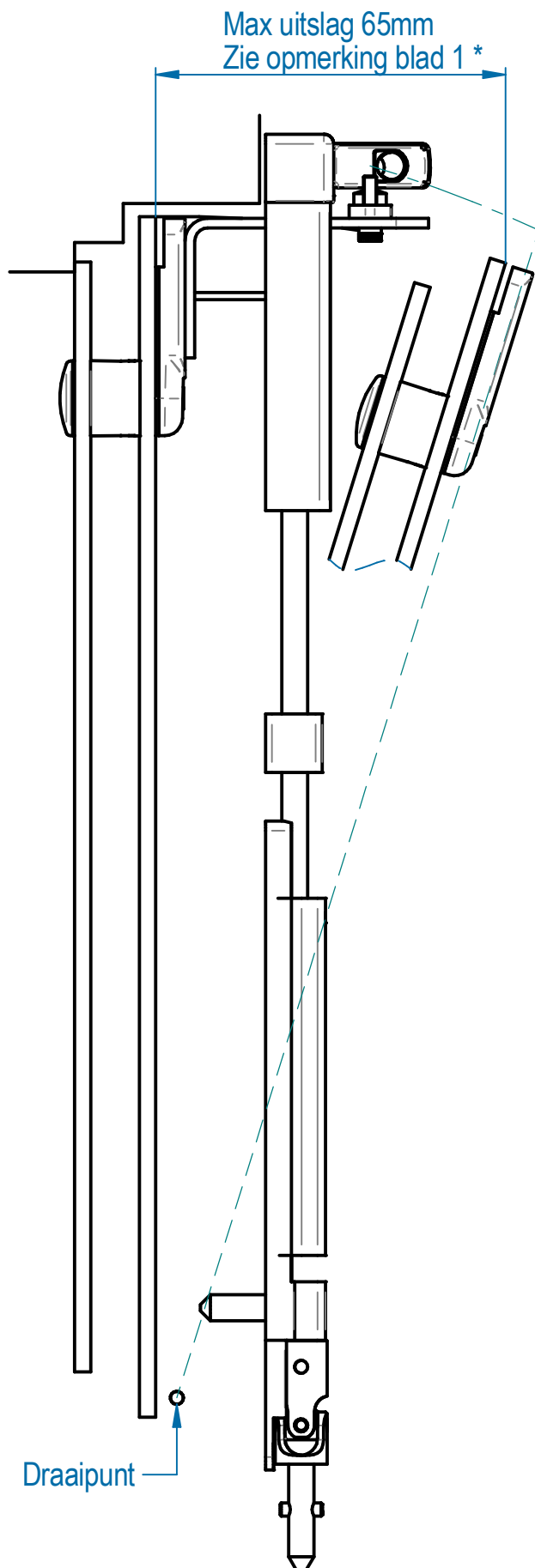
*Deze is noodzakelijk om te voorkomen dat de schaar gaat knikken en niet meer in de juiste positie terugkomt.

Onderstaande afbeeldingen geven weer waar het blokkeerblokje voor het windwerk, in deze gevallen geplaatst dient te worden.



De schaar openen gaat altijd met een trekkende beweging, vandaar dat de schaar altijd naar de bediening zijde moet wijzen. Als je dus 2 of 3 scharen op 1 bediening heb dan moeten alle scharen naar de bediening wijzen.





BUPIN / STAVIN valraam blokkeerschroef

Bij toepassing van BUPIN/ STAVIN beslag in bijvoorbeeld algemene ruimtes is het mogelijk om de valscharen te beveiligen tegen verkeerd gebruik of vandalisme.

Nieuw in het BUVA programma is een blokkeerschroef die in de valschaar gedraaid kan worden. Hierdoor wordt de ont-koppelings- knop geblokkeerd.

BUVA codenummer: **15 78 085**

