

Montage en onderhoud

Onderhoud

Onderhoud dient ten minste eens per jaar te geschieden!

Smeerpunten

Afb. 1 toont de posities van de mogelijke smeerpunten
Posities A, C, D zijn functierelevante smeerpunten.

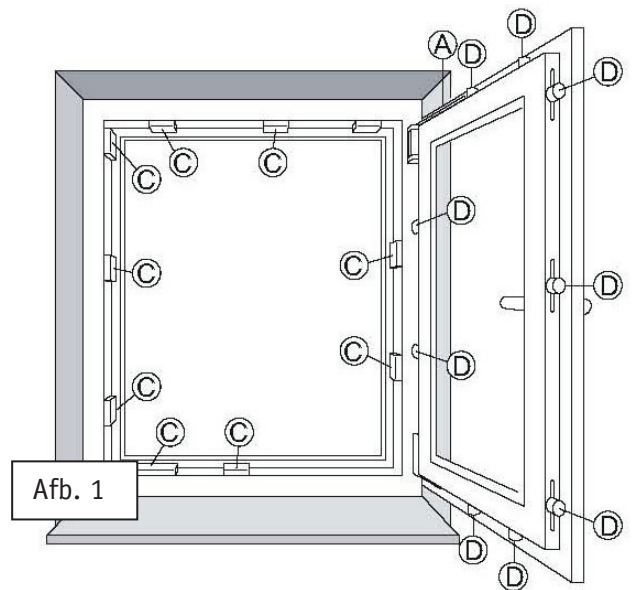
Alvorens de smeerpunten worden ingevet of geolied
dienen alle punten vuil en stofvrij gemaakt te worden.



het nevenstaande beslagschema komt niet
noodzakelijkerwijze overeen met het ingebouwde
beslag. Het aantal vergrendelpunten is afhankelijk
van de grootte en uitvoering van het raam.

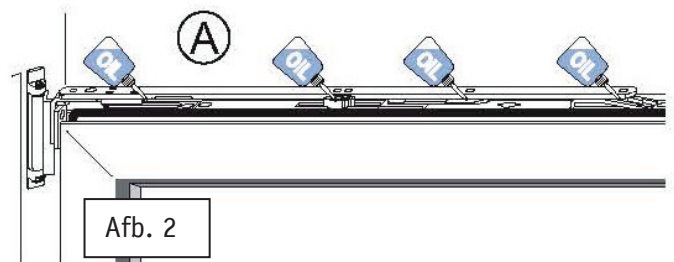


neem voor het onderhoud het raam niet uit zijn
ophanging. Het raam kan bij het uitnemen omlaag
vallen en verwondingen of letsel veroorzaken.



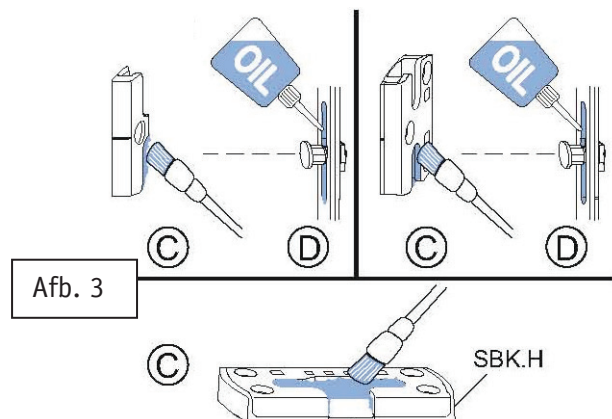
Schaar (Afb. 2)

Alle contactpunten met de bovengeleider met olie smeren.
Druppel op de smeerpunten (A) enkele druppels hars en
zuurvrije olie.



Sluitplaten en sluitnokken (Afb. 3)

- 1 Smeer de sluitplaten (C) aan de inloopzijde in met
technische vaseline of een ander geschikt zuurvrij vet.
- 2 Strijk de glijvlakken van de sluitnokken (D) in met een
hars en zuurvrije olie.



Bepalen van de inloopzijde (Afb. 4)

