

# BUVA



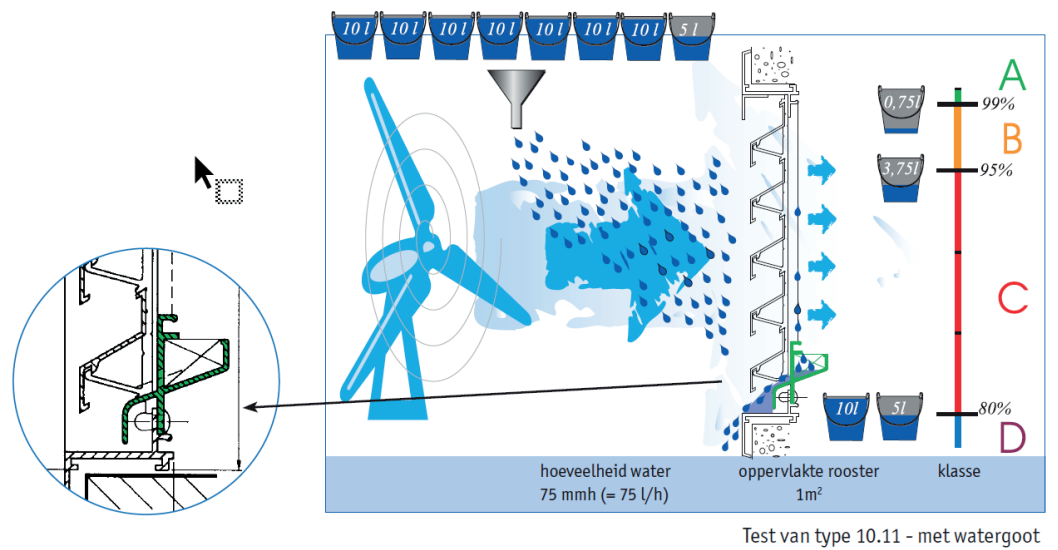
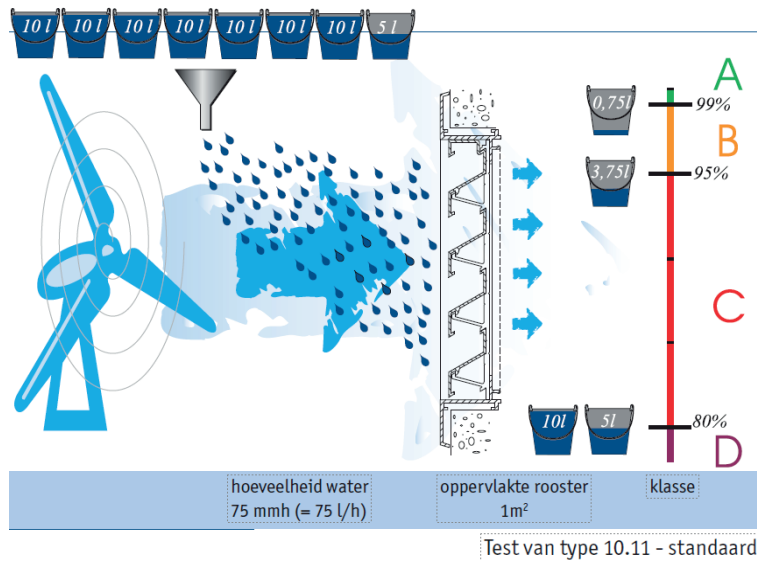
# INDUSTRIËLE ROOSTERS

## Inhoudsopgave

Waterdichtheidstesten (of HEVAC-testen) het principe	3
Technische informatie	4
BUVA roosters	5
Type 10.11 gewoon model aluminium	7
Type 10.11 R - ronde inbouwroosters met kader, aluminium	8
Type 10.12 raamroosters gewoon model, aluminium	9
Type 10.12R ronde raamroosters, aluminium	10
Type 10.12/VA afsluitbare raamroosters, aluminium	11
Type 10.15A gewoon model, aluminium	12
Type 10.15B met hulpkader, aluminium	12
Type 10.15R ronde muurroosters	13
Type 10.13 muurroosters met V-lamellen	14
Type 10.13R ronde muurroosters met V-lamellen	15
Type 10.14 raamroosters met V-lamellen	16
Type 10.14 ronde raamroosters met V-lamellen	17
Type 10.14/VA afsluitbare raamroosters met V-lamellen	18
Type 10.16 muurroosters	19
Type 10.16 ronde inbouwmuurroosters	20
Type 10.19 raamroosters	21
Type 10.18 muurroosters	22
Type 11.01 overdrukroosters	23
Type 14.01 deurroosters	24
Type 14.02 acoustische deurroosters	25
Type 15.01 regelbare vlakke binnenroosters	26
Type 15.02 regelbare binnenroosters	27
Type 19.01 ventilatiestrips	28
Type 16.01 vloerroosters	29
Type 18.01 tabletroosters	30
Type 18.03 tabletroosters	31

## Waterdichtheidstesten (of HEVAC-testen) het principe

De BUVA roosters werden aan de HEVACtesten onderworpen in Groot-Brittannië door een wereldwijd erkend bureau. Een rooster van 1m<sup>2</sup>, voorzien van een RVS 304 18/8 insectengaas, wordt getest bij een slagregen met een capaciteit van 75 liter/ uur bij een windsnelheid van 13 m/seconde. Aan de hand van de resultaten, d.w.z. de hoeveelheid water die binnenkomt via het rooster, wordt de HEVAC-klasse tabel opgesteld



## Technische informatie

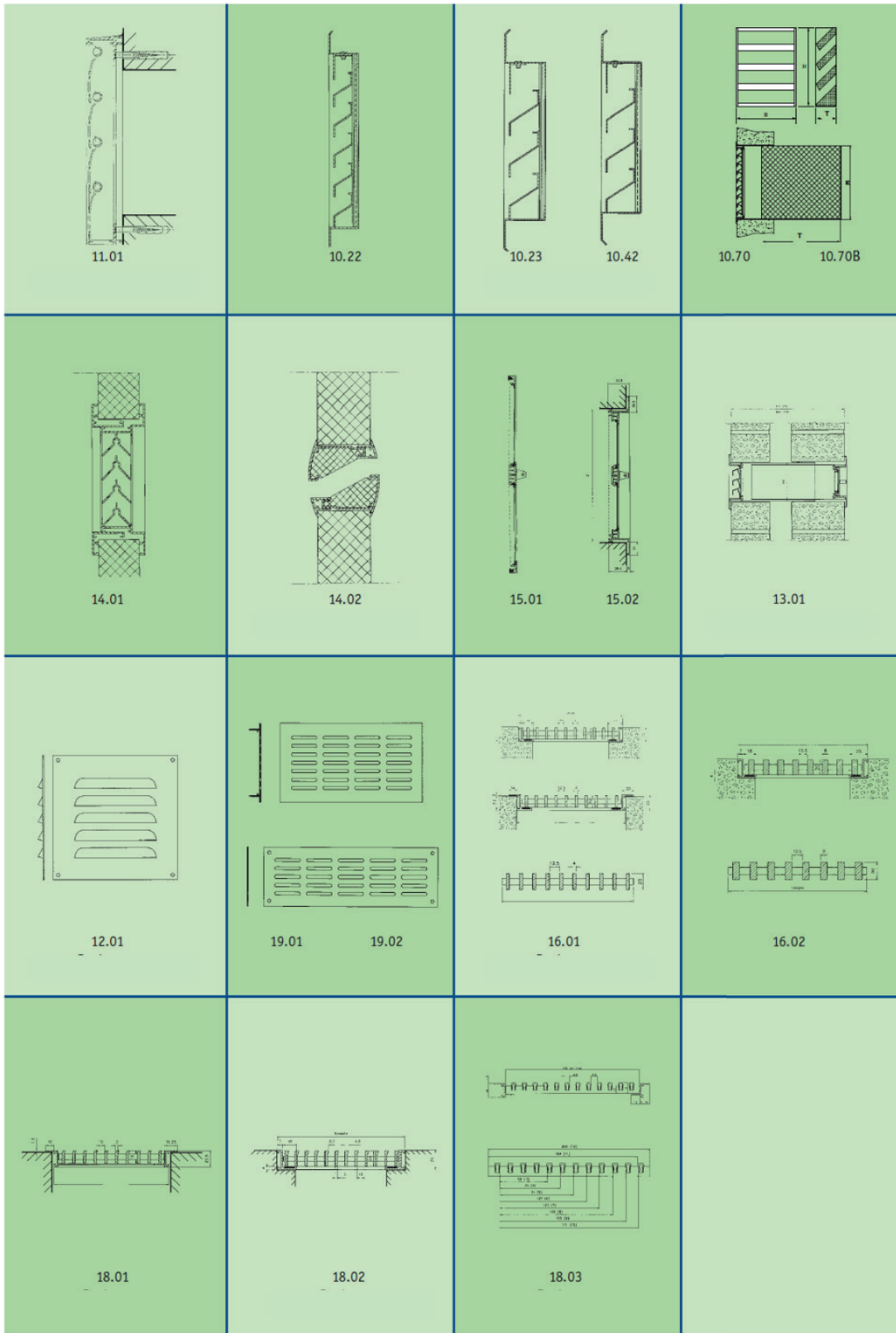
	Klasse	% waterdichtheid
Zeer goede bescherming tegen regen	A	100 - 99
Goede bescherming tegen regen	B	98,9 - 95
Gemiddelde bescherming tegen regen	C	94,9 - 80
Mindere bescherming tegen regen	D	< 80

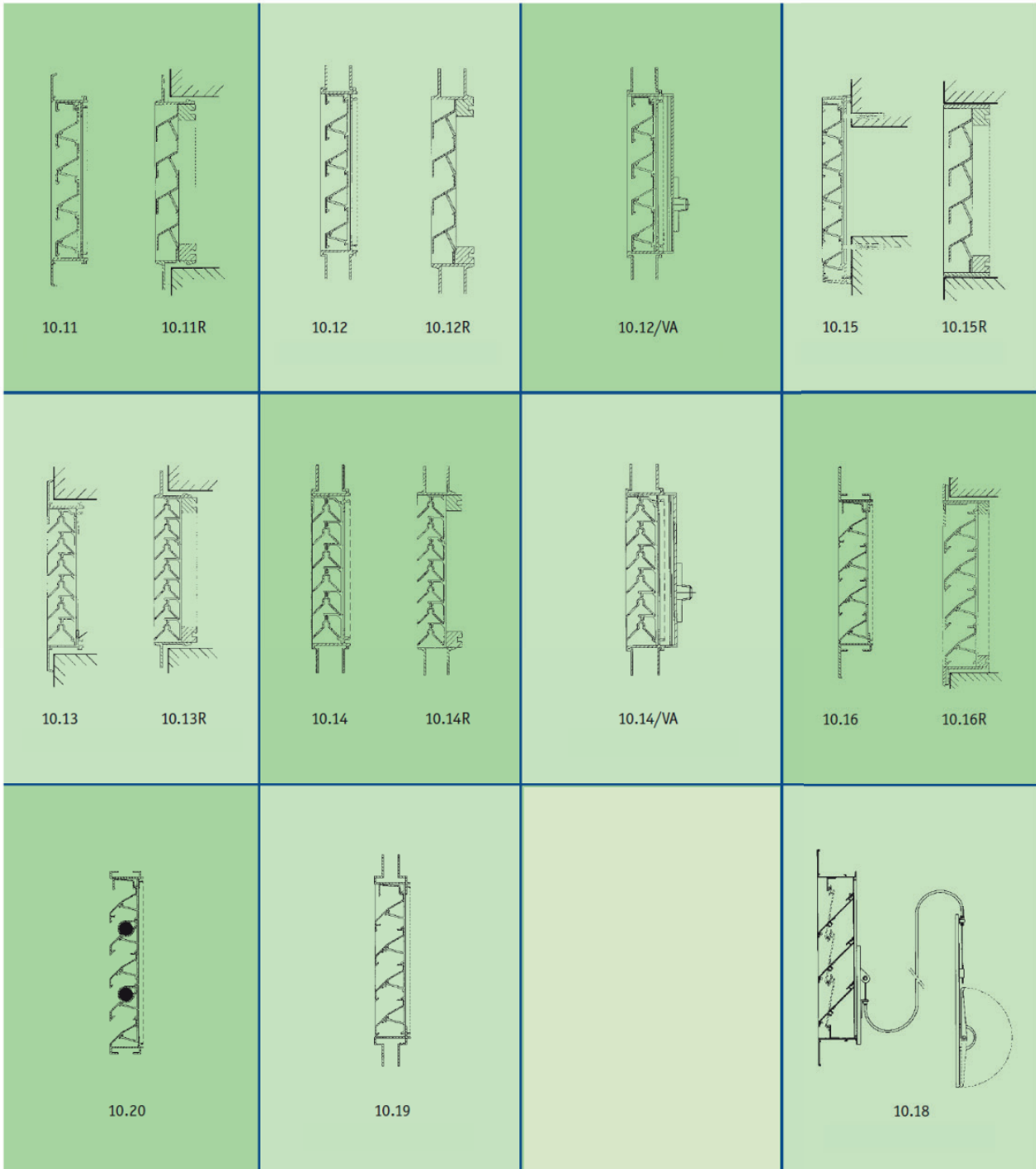
*Uitvoering met fijn insectengaas 2,3x2,3 mm*

Type	Luchtsnelheid (m/s)	Zonder goot		Met goot	
		%	Klasse	%	Klasse
10.11/10.12	0,0	96,7	B	98,7	B
	0,5	95,0	B	98,0	B
	1,0	93,3	C	96,4	B
	1,5	< 80	D	88,5	C
	2,0				
10.13/10.14	0,0	98,1	B	99,5	A
	0,5	96,9	B	99,0	A
	1,0	89,96	C	98,0	B
10.16/10.19	0,0	90,6	C	96,9	B
	0,5	87,7	C	95,6	B
	1,0	< 80	D	93,7	C
	1,5	< 80	D	89,0	C
	2,0				
10.17	0,0	82,0	C	96,6	B
	0,5	74,8	D	93,9	C
	1,0	< 80	D	90,0	C
	1,5	< 80	D	83,5	C
	2,0	< 80	D	76,3	D

Type	Luchtsnelheid (m/s)	Zonder goot		Met goot	
		%	Klasse	%	Klasse
10.16/10.19	0,0	84,2	C	94,2	C
	0,5	81,0	C	91,8	C
	1,0	< 80	D	89,5	C
	1,5			85,7	C
	2,0				

# BUVA Roosters





## Type 10.11 gewoon model aluminium

### Technische gegevens

- Vervaardigd uit aluminiumprofielen Al Mg Si 0,5
- Geanodiseerd : natuurkleur (F1) of brons (20 micron)
- Gemoffeld in RAL-kleuren (60-70 micron)
- Insektengaas in RVS 304 18/8 - 2,3 x 2,3 mm
- Mazendraad 6 x 6 mm of 10 x 10 mm op aanvraag
- Inbouwdiepte : 28,5 mm
- Aanslag van het kader : 21 mm
- Minimum afmetingen : 100 x 100 mm
- Visuele vrije doorlaat : 59%

### Opties

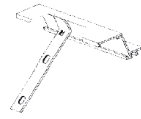
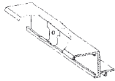
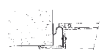
- Watergoot (zie pag. 3 & 4)

### Bevestiging

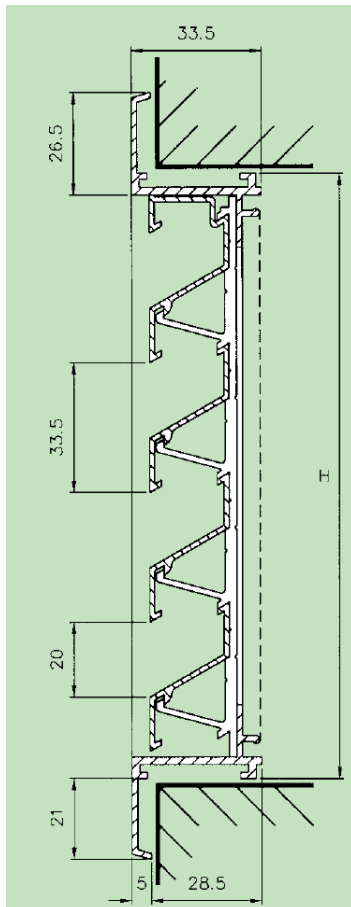
- Klipsveren nr. 419 voor de bevestiging kunnen op aanvraag meegeleverd worden
- Doken nr. 418 worden standaard meegeleverd
- Bij roosters groter dan 2m x 2m is een achterconstructie nodig



Klipsveren  
nr. 419



Doken nr. 418



### Standaard maten

Lengte x Hoogte	Natuurkleur (F1)	Brons	Ral 9010	Ral 8019
200x200 mm	•	•	•	•
300x200 mm	•	•	•	
300x300 mm	•	•	•	
400x200 mm	•	•	•	
400x300 mm	•	•	•	
400x400 mm	•	•	•	
500x300 mm	•	•	•	
500x400 mm	•	•	•	
500x500 mm	•	•	•	
600x300 mm	•	•	•	
600x400 mm	•	•	•	
600x600 mm	•		•	
700x700 mm	•		•	
1000x500 mm	•			
1000x1000 mm	•			
300x112 mm	•			
350x142 mm	•			
400x162 mm	•			
112x112 mm	•			
142x142 mm	•	•	•	

Andere maten en kleuren op bestelling

## Type 10.11 R - ronde inbouwroosters met kader, aluminium

### Technische gegevens

- Vervaardigd uit aluminiumprofielen Al Mg Si 0,5
- Geanodiseerd : natuurkleur (F1) of brons (20 micron)
- Gemoffeld in RAL-kleuren (60-70 micron)
- Insektengaas in RVS 304 18/8 - 2,3 x 2,3 mm
- Mazendraad 6 x 6 mm of 10 x 10 mm op aanvraag
- Kader op slechts één plaats gelast
- Inbouwdiepte : 28,2 mm
- Aanslag van het kader : 23 mm
- Minimum diameter : 300 mm
- Maximum diameter :
- 1400 mm indien geanodiseerd in natuurkleur (F1)
- 1500 mm indien gemoffeld in een RAL-kleur
- vanaf 1500 mm tweedelig
- Visuele vrije doorlaat : 58%



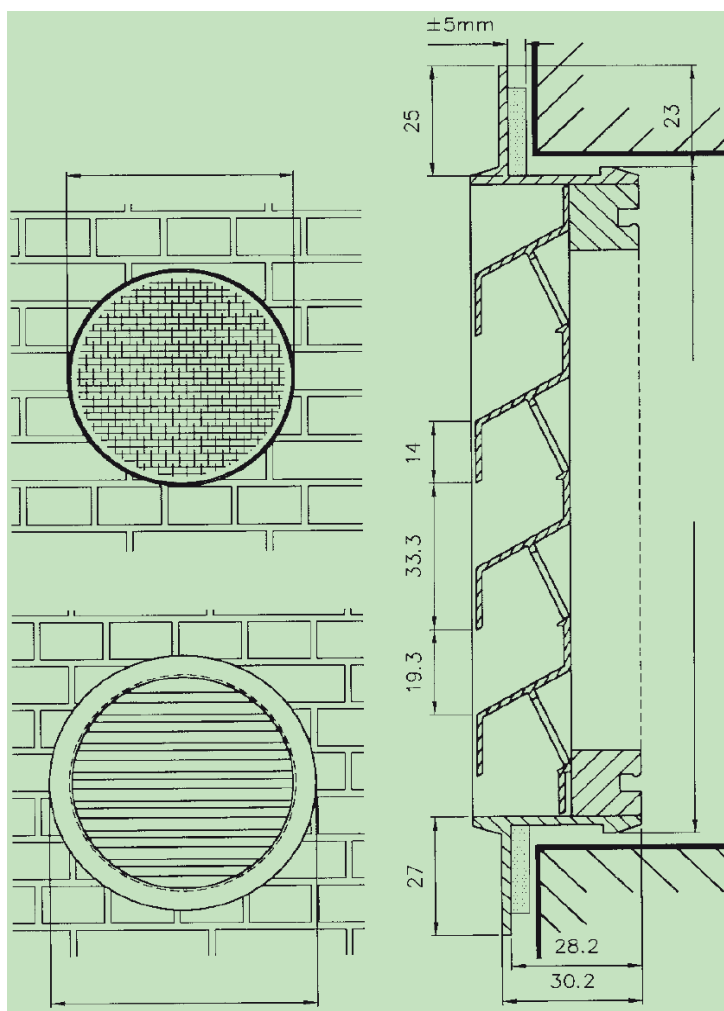
### Bevestiging

- Doken standaard voorgemonteerd op het kader.

### Standaard maten

Diameter	Natuurkleur (F1)	RAL 9010	RAL 8019
Ø 300	•	•	•

Andere maten en kleuren op bestelling





## Type 10.12 raamroosters gewoon model, aluminium

- Uitsluitend maatwerk

### Technische gegevens:

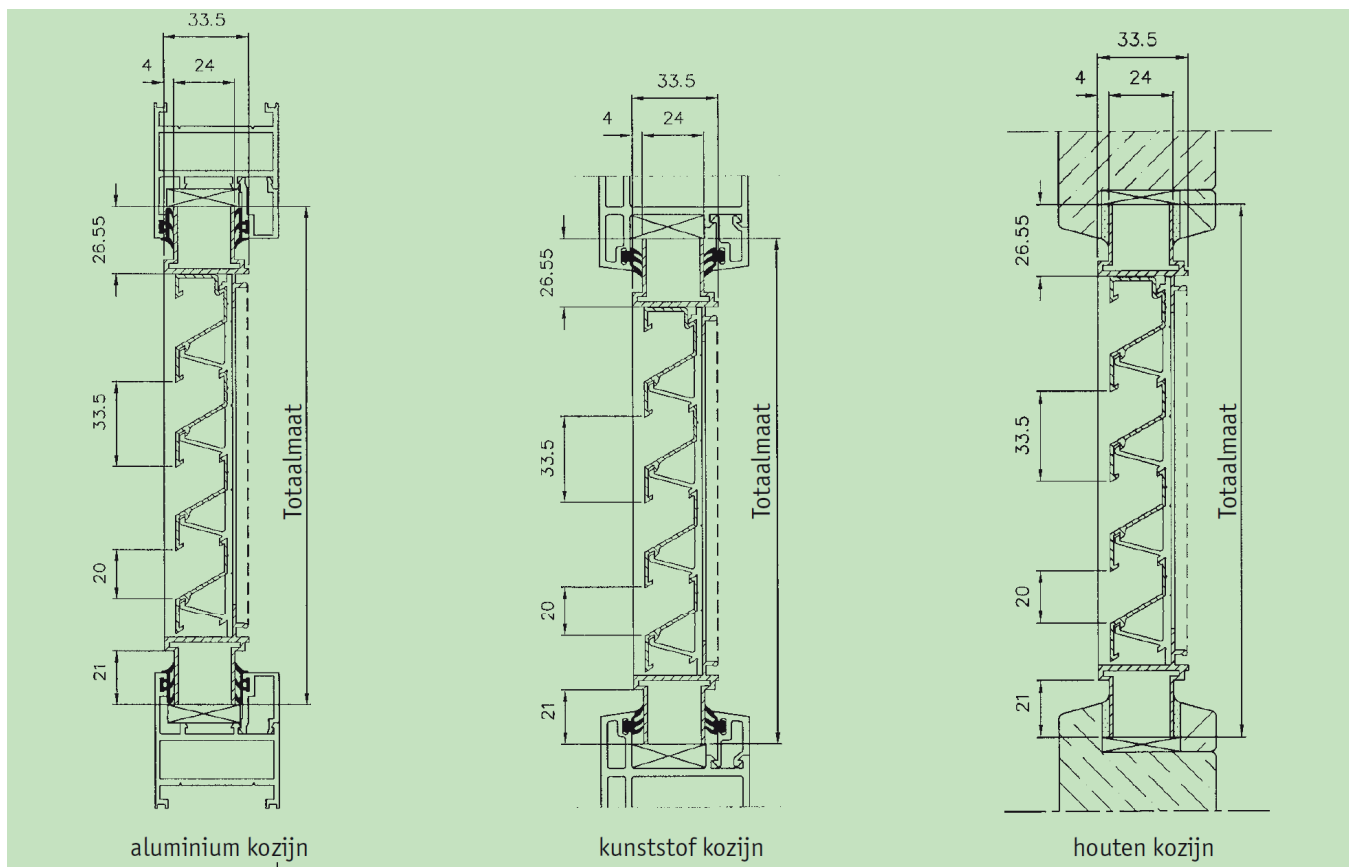
- Vervaardigd uit aluminiumprofielen Al Mg Si 0,5
- Geanodiseerd : natuurkleur (F1) of brons (20 micron)
- Gemoffeld in RAL-kleuren (60-70 micron)
- Insectengaas in RVS 304 18/8 - 2,3 x 2,3 mm
- Mazendraad 6 x 6 mm op aanvraag
- Flensbreedte : 24 mm
- Op te geven bij bestelling : totale breedte x hoogte in mm
- Minimum afmetingen : 130 x 130 mm
- Visuele vrije doorlaat : 59%

### Opties

- Afsluitbaar : 10.12/VA - zie pagina 12
- Watergoot (zie pag. 3 & 4)

### Plaatsing

- Zoals dubbel glas met stelblokjes



## Type 10.12R ronde raamroosters, aluminium

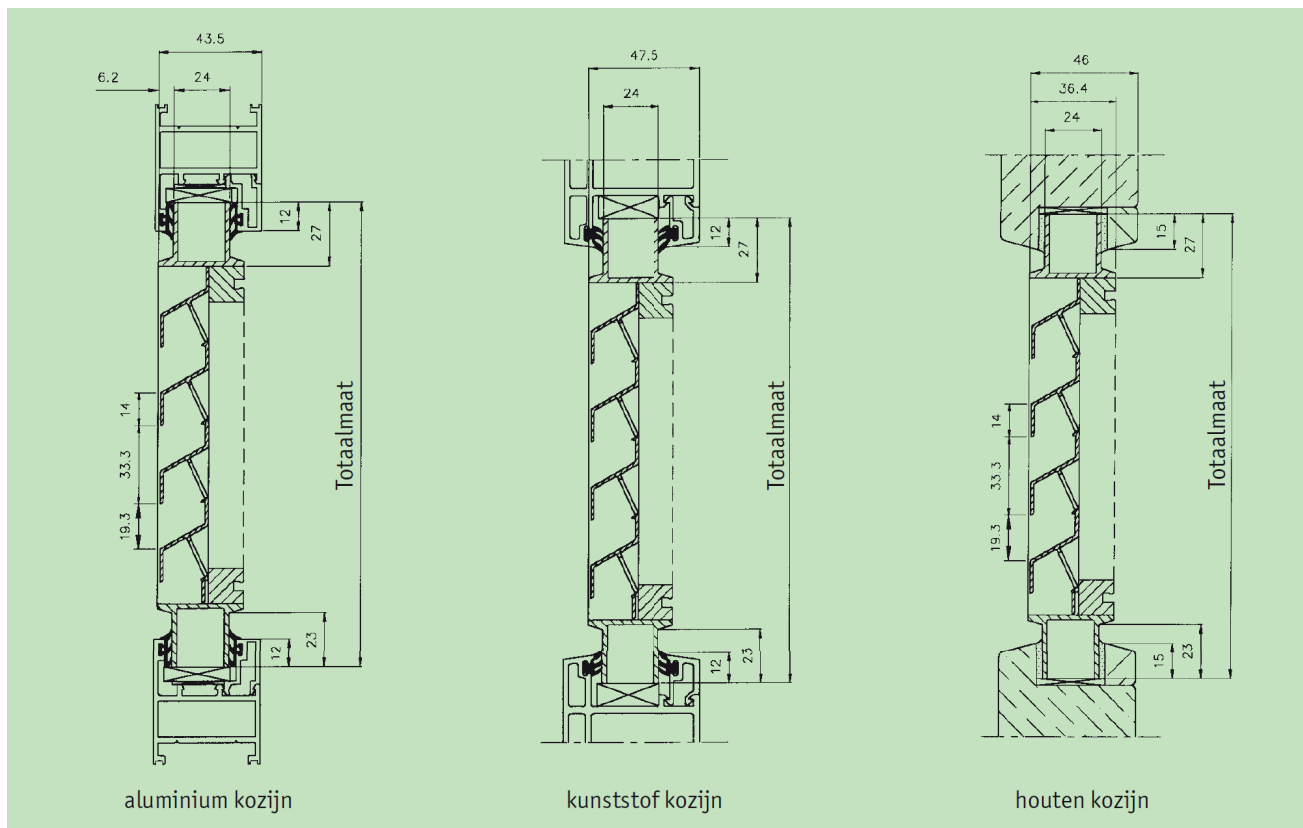
- Uitsluitend maatwerk

### Technische gegevens

- Vervaardigd uit aluminiumprofielen Al Mg Si 0,5
- Geanodiseerd : natuurkleur (F1) of brons (20 micron)
- Gemoffeld in RAL-kleuren (60-70 micron)
- Insektengaas in RVS 304 18/8 - 2,3 x 2,3 mm
- Kader slechts op één plaats gelast
- Flensbreedte : 24 mm
- Op te geven bij bestelling : totale breedte x hoogte in mm
- Minimum diameter : 340 mm
- Maximum diameter :
- 1400 mm indien geanodiseerd in natuurkleur (F1)
- 1500 mm indien gepoederlakt in een RAL-kleur
- vanaf 1500 mm tweedelig
- Visuele vrije doorlaat : 58%

### Plaatsing

- Zoals dubbel glas met stelblokjes



## Type 10.12/VA afsluitbare raamroosters, aluminium

- Uitsluitend maatwerk

### Technische gegevens

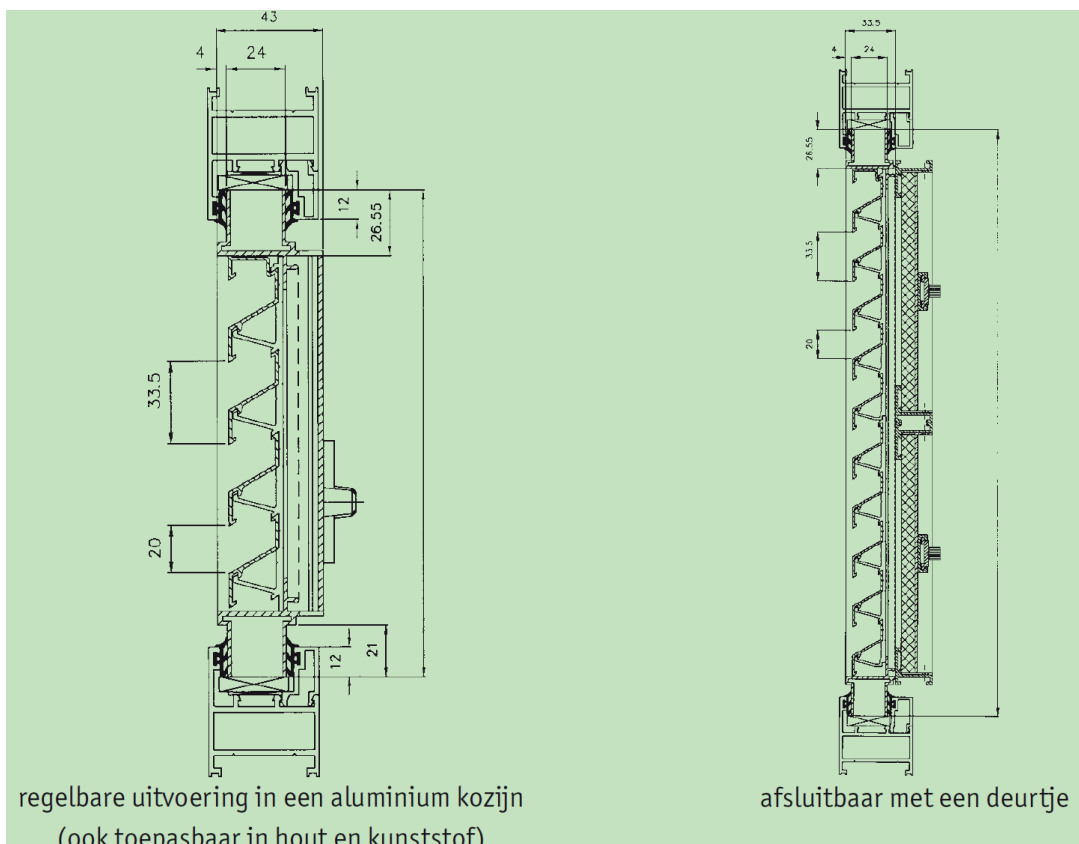
- Vervaardigd uit aluminiumprofielen Al Mg Si 0,5
- Geanodiseerd : natuurkleur (F1) of brons (20 micron)
- Gemoffeld in RAL-kleuren (60-70 micron)
- Insektengaas in RVS 304 18/8 - 2,3 x 2,3 mm
- Mazendraad 6 x 6 mm op aanvraag
- Flensbreedte : 24 mm
- Inbouwdiepte : 28,5 mm
- Aan de binnenzijde afsluitbaar met :
  - regelbare schuifroosters type 100, 130 of 150 mm of een combinatie hiervan
  - een geïsoleerd aluminium deurtje (type 414/D)
- Op te geven bij bestelling : totale breedte x hoogte in mm
- Minimale afmetingen : 10.12/VA = 130 x 130 mm

### Opties

- Stangbediening
- Koordbediening
- Motor

### Plaatsing

- Zoals dubbel glas met stelblokjes



Type 10.15A gewoon model, aluminium

Type 10.15B met hulpkader, aluminium

Opbouwroosters

Technische gegevens

- Vervaardigd uit aluminiumprofielen Al Mg Si 0,5
- Geanodiseerd : natuurkleur (F1) of brons (20 micron)
- Gemoffeld in RAL-kleuren (60-70 micron)
- Insektengaas in RVS 304 18/8 - 2,3 x 2,3 mm
- Mazendraad 6 x 6 mm op aanvraag
- Opbouwhoogte : 29 mm (Nr. 10.15A), 40 mm (Nr. 10.15B)
- Minimum afmeting : 120 x 120 mm
- Visuele vrije doorlaat : 58%



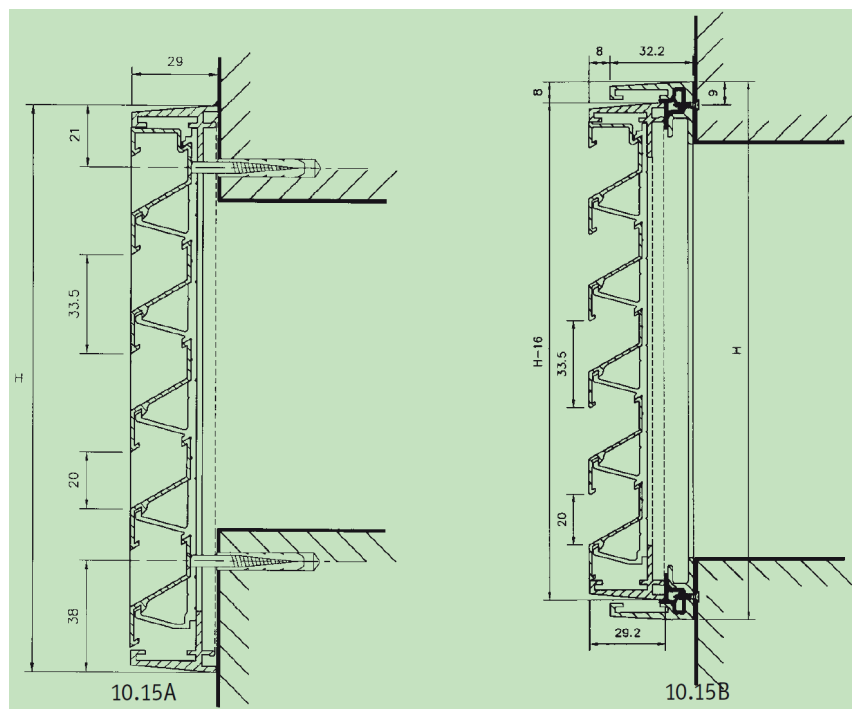
Bevestiging

- Schroeven en pluggen worden standaard meegeleverd

Standaard maten

Lengte x hoogte	Natuurkleur (F1)	Brons	RAL 9010
165x165	•	•	•
225x225	•	•	•
325x325	•	•	•
425x425	•		
525x525	•		

Andere maten en kleuren op bestelling



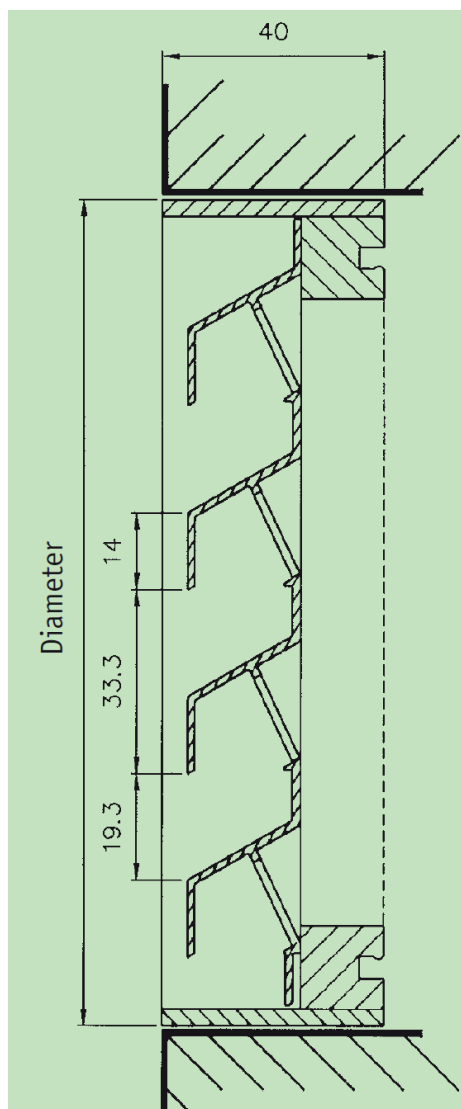
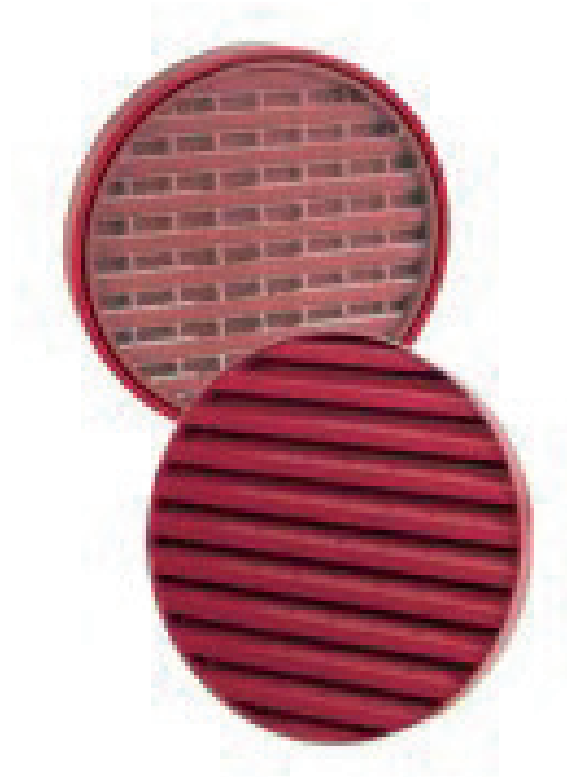
## Type 10.15R ronde muuroosters

### Technische gegevens

- Vervaardigd uit aluminiumprofielen Al Mg Si 0,5
- Geanodiseerd : natuurkleur (F1) of brons (20 micron)
- Gemoffeld in RAL-kleuren (60-70 micron)
- Insectengaas in RVS 304 18/8 - 2,3 x 2,3 mm
- Mazendraad 6 x 6 mm op aanvraag
- Opbouwhoogte : 29 mm (Nr. 10.15A), 40 mm (Nr. 10.15B)
- Minimum afmeting : 120 x 120 mm
- Visuele vrije doorlaat : 58%

### Bevestiging

- Schroeven en pluggen worden standaard meegeleverd.



## Type 10.13 muurroosters met V-lamellen

Geschikt voor hoogspanningsruimten alumin-

### Technische gegevens

- Vervaardigd uit aluminiumprofielen Al Mg Si 0,5
- Geanodiseerd : natuurkleur (F1) of brons (20 micron)
- Gemoffeld in RAL-kleuren (60-70 micron)
- Insectengaas - 2,3 x 2,3 mm op aanvraag
- Mazendraad 6 x 6 mm in RVS 304 18/8
- Inbouwdiepte : 28,5 mm
- Aanslag van het kader : 21 mm
- Goedgekeurd voor hoogspanningsruimten : voorzien van aardingsklem
- Visuele vrije doorlaat : 93%
- Minimale afmetingen 10.13 = 100 x 100 mm

### Bevestiging

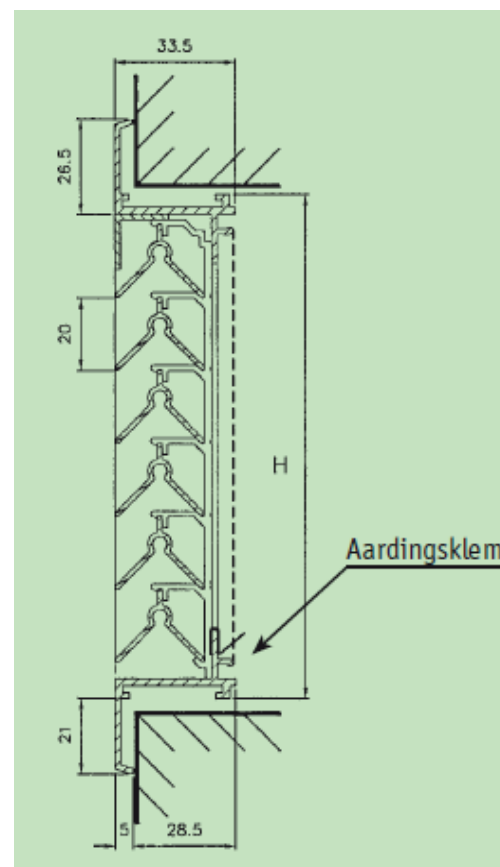
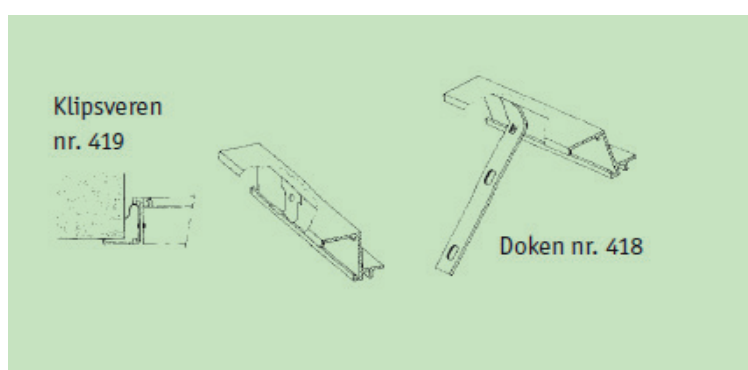
- Klipsveren nr. 419 voor de bevestiging kunnen op aanvraag meegeleverd worden
- Doken nr. 418 worden standaard meegeleverd bij maarwerk
- Bij roosters groter dan 3 m<sup>2</sup> is een achterconstructie nodig



### Standaard maten

Lengte x Hoogte	Natuurkleur (F1)
200x200 mm	•
300x300 mm	•
400x300 mm	•
500x300 mm	•
600x400 mm	•

Andere maten en kleuren op bestelling



## Type 10.13R ronde muuroosters met V-lamellen

### Aluminium

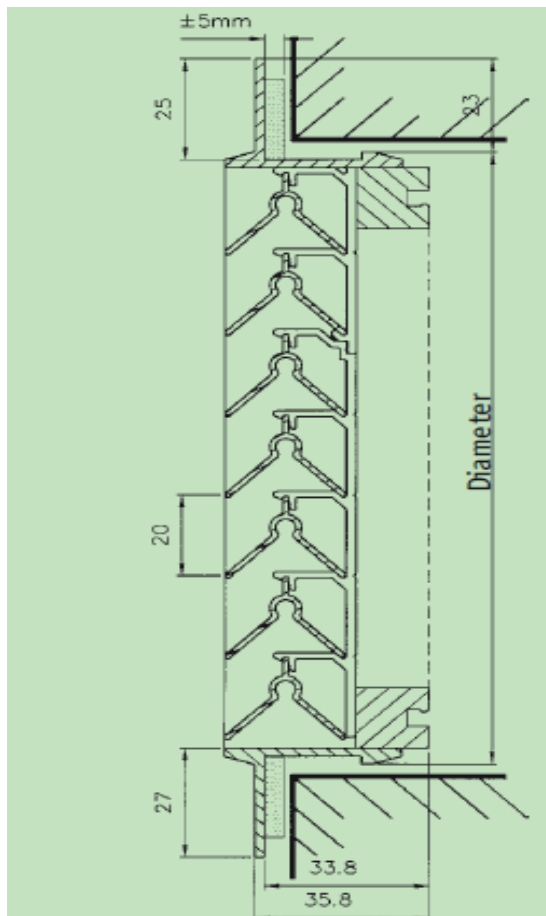
- Uitsluitend maatwerk

#### Technische gegevens

- Vervaardigd uit aluminiumprofielen Al Mg Si 0,5
- Geanodiseerd : natuurkleur (F1) of brons (20 micron)
- Gemoffeld in RAL-kleuren (60-70 micron)
- Mazendraad 6 x 6 mm in RVS 304 18/8
- Insectengaas - 2,3 x 2,3 mm op aanvraag
- Kader slechts op 1 plaats gelast
- Inbouwdiepte : 33,8 mm
- Aanslag van het kader : 25 mm
- Minimum diameter : 300 mm
- Maximum diameter :
  - 1400 mm indien geanodiseerd in natuurkleur (F1)
  - 1500 mm indien gemoffeld in een RAL-kleur
- Visuele vrije doorlaat : 93%

#### Bevestiging

- Voorgemonteerde muurankers op het kader



## Type 10.14 raamroosters met V-lamellen

### Aluminium

#### Technische gegevens

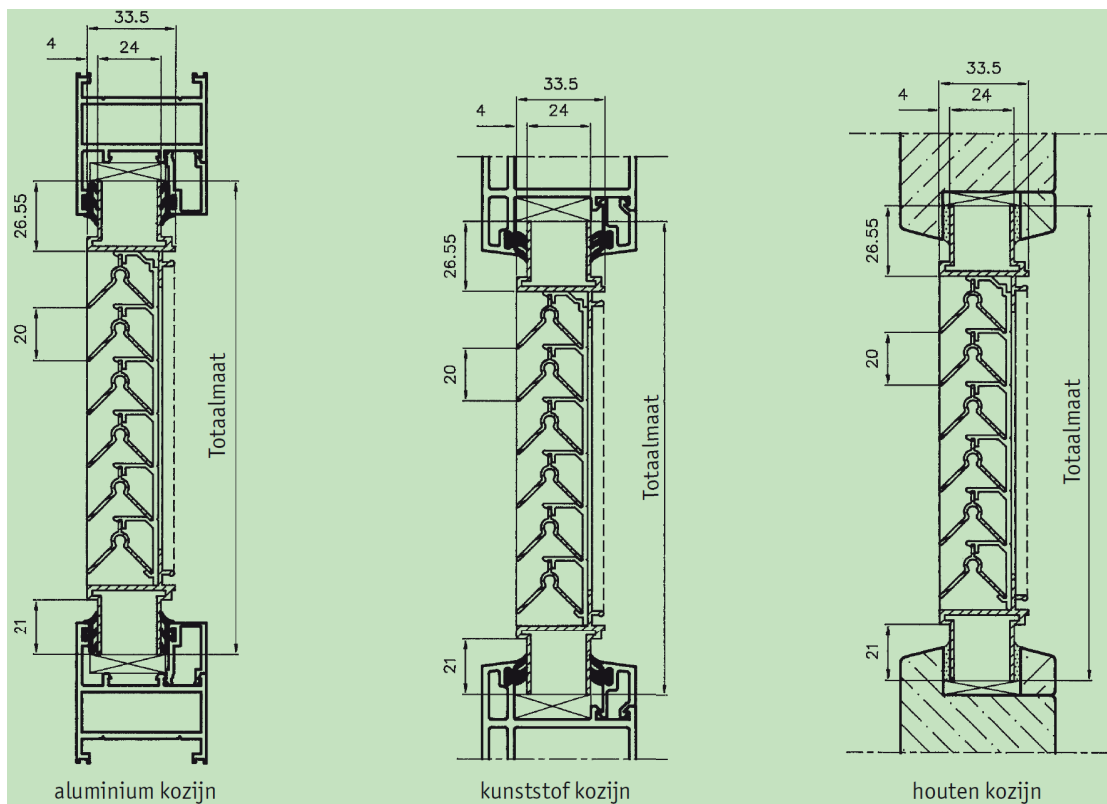
- Vervaardigd uit aluminiumprofielen Al Mg Si 0,5
- Geanodiseerd : natuurkleur (F1) of brons (20 micron)
- Gemoffeld in RAL-kleuren (60-70 micron)
- Mazendraad 6 x 6 mm in RVS 304 18/8
- Insectengaas - 2,3 x 2,3 mm op aanvraag
- Flensbreedte : 24 mm
- Op te geven bij bestelling : totale breedte x hoogte in mm
- Visuele vrije doorlaat : 93%
- Minimale afmetingen 415 = 130 x 130 mm

#### Opties

- Afsluitbaar : Type 10.14/VA (zie pagina 19)

#### Plaatsing

- Zoals dubbel glas met stelblokjes





## Type 10.14 ronde raamroosters met V-lamellen

### Aluminium

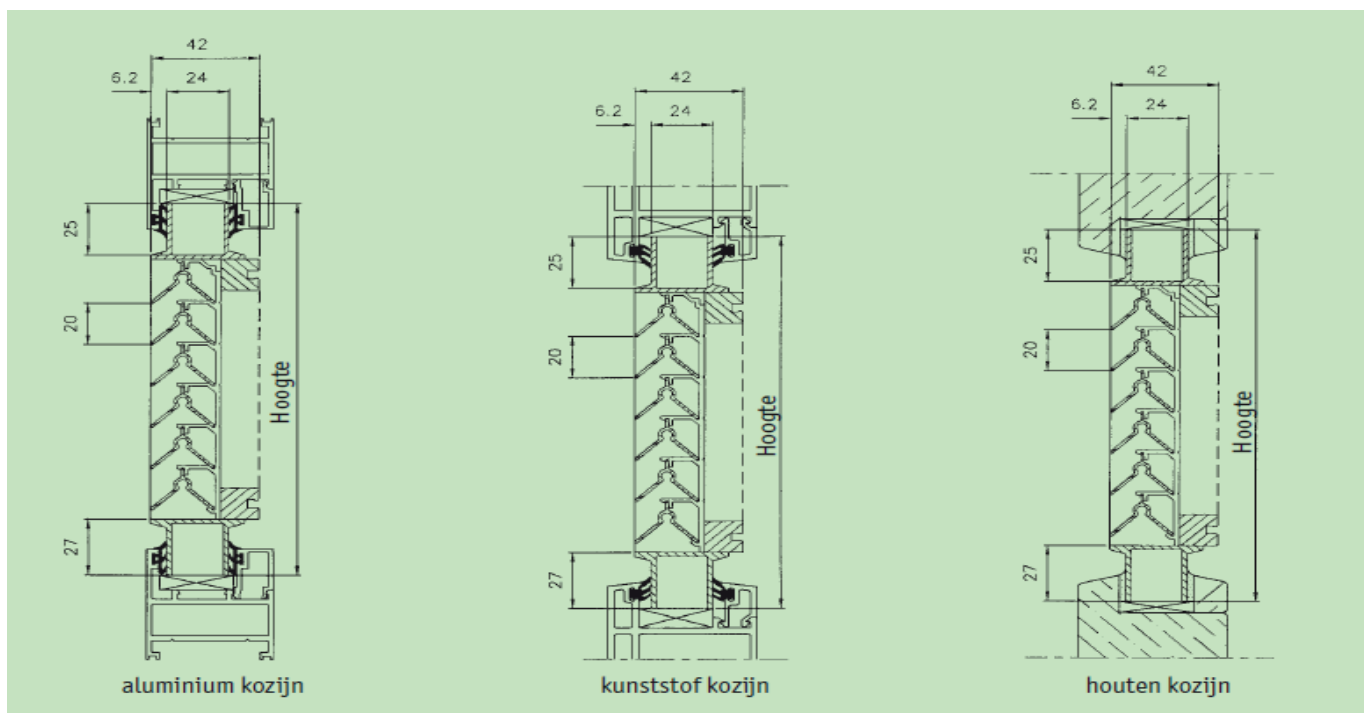
- Uitsluitend maatwerk

#### Technische gegevens

- Vervaardigd uit aluminiumprofielen Al Mg Si 0,5
- Geanodiseerd : natuurkleur (F1) of brons (20 micron)
- Gemoffeld in RAL-kleuren (60-70 micron)
- Mazendraad 6 x 6 mm in RVS 304 18/8
- Insektengaas - 2,3 x 2,3 mm op aanvraag
- Kader slechts op 1 plaats gelast
- Flensbreedte : 24 mm
- Minimum diameter : 340 mm
- Maximum diameter :  
- 1400 mm indien geanodiseerd in natuurkleur (F1)  
- 1500 mm indien gemoffeld in een RAL-kleur
- Visuele vrije doorlaat : 93%

#### Plaatsing

- Zoals dubbel glas met stelblokjes



## Type 10.14/VA afsluitbare raamroosters met V-lamellen

### Aluminium

- Uitsluitend maatwerk

#### Technische gegevens

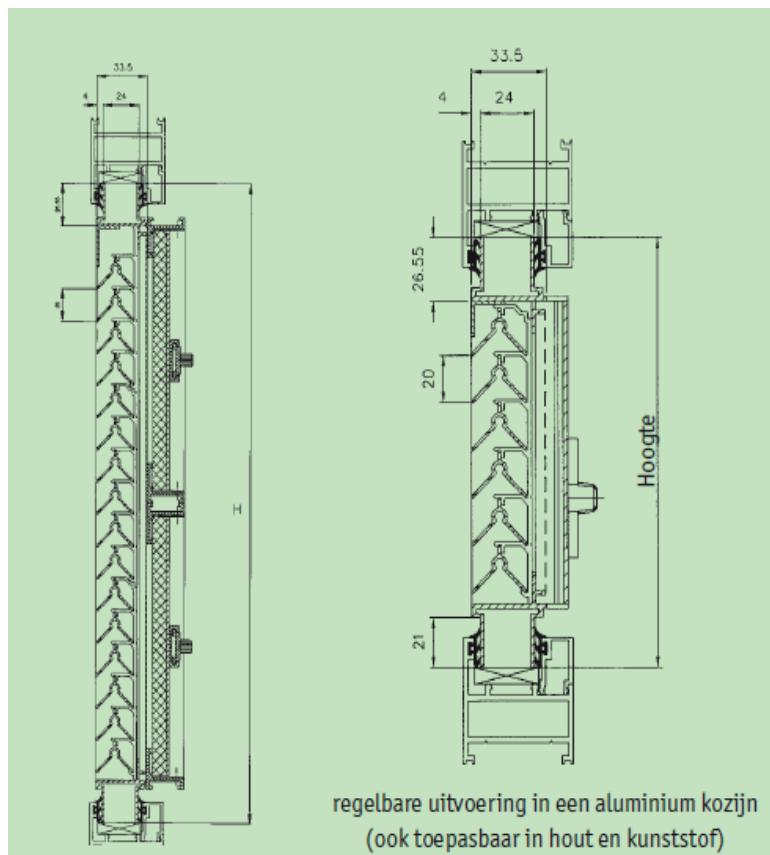
- Vervaardigd uit aluminiumprofielen Al Mg Si 0,5
- Geanodiseerd : natuurkleur (F1) of brons (20 micron)
- Gemoffeld in RAL-kleuren (60-70 micron)
- Mazendraad in RVS 18/8 6 x 6 mm
- Insectengaas in RVS 304 18/8 - 2,3 x 2,3 mm
- Flensbreedte : 24 mm
- Aan de binnenzijde afsluitbaar met :
  - regelbare binnenschuivers type 100, 130 of 150 mm of een combinatie hiervan
  - een geïsoleerd aluminium deurtje (type 414/D)
- Op te geven bij bestelling : totale breedte x hoogte in mm
- Minimale afmetingen : 130 x 130 mm

#### Bedieningsmogelijkheden

- Stangbediening
- Koordbediening
- Motor

#### Plaatsing

- Zoals dubbel glas met stelblokjes



## Type 10.16 muurroosters

### Zwaar model, aluminium

- Uitsluitend maatwerk

#### Technische gegevens

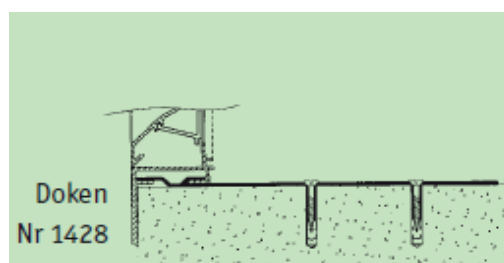
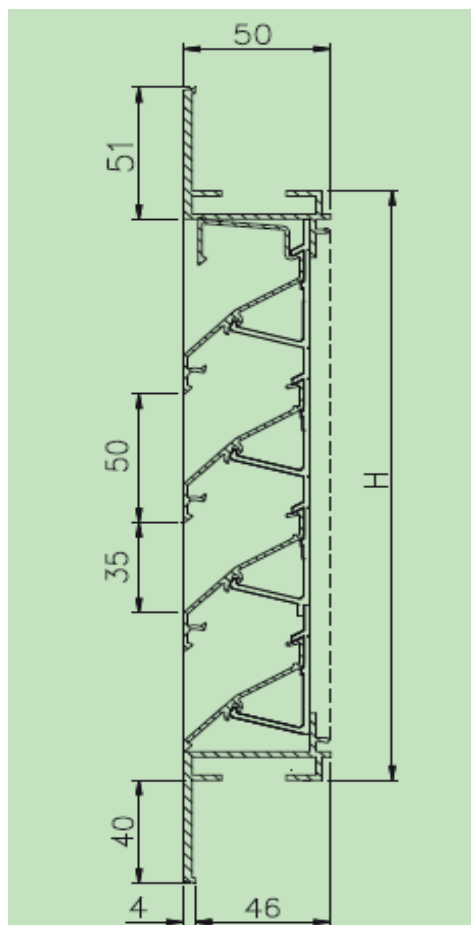
- Vervaardigd uit aluminiumprofielen Al Mg Si 0,5
- Geanodiseerd : natuurkleur (F1) of brons (20 micron)
- Gemoffeld in RAL-kleuren (60-70 micron)
- Insectengaas in RVS 304 18/8 - 2,3 x 2,3 mm
- Mazendraad 6 x 6 mm op aanvraag
- Inbouwdiepte : 46 mm
- Aanslag van het kader : 40 mm
- Minimale afmetingen : 150 x 150 mm
- Visuele vrije doorlaat : 70%

#### Opties

- Watergoot (zie pag. 4)

#### Bevestiging

- Klipsveren nr. 419 voor de bevestiging kunnen op aanvraag meegeleverd worden
- Doken nr. 418 worden standaard meegeleverd
- Bij roosters groter dan 3 m<sup>2</sup> is een achterconstructie nodig



## Type 10.16 ronde inbouwmuurroosters

### Met kader, aluminium

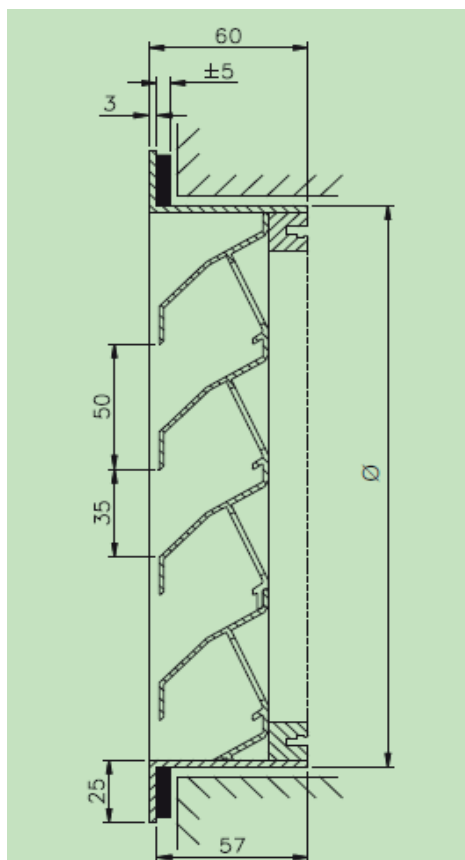
- Uitsluitend maatwerk

#### Technische gegevens

- Vervaardigd uit aluminiumprofielen Al Mg Si 0,5
- Geanodiseerd : natuurkleur (F1) of brons (20 micron)
- Gemoffeld in RAL-kleuren (60-70 micron)
- Insektengaas in RVS 304 18/8 - 2,3 x 2,3 mm
- Mazendraad 6 x 6 mm op aanvraag
- Inbouwdiepte : 57 mm
- Aanslag van het kader : 22 mm
- Minimum diameter : 400 mm
- Maximum diameter :
  - 1400 mm indien geanodiseerd in natuurkleur (F1)
  - 1500 mm indien gemoffeld in een RAL-kleur
  - vanaf 1500 mm tweedelig
- Visuele vrije doorlaat : 70%

#### Bevestiging

- Doken standaard voorgemonteerd op het kader



## Type 10.19 raamroosters

### Zwaar model, aluminium

- Uitsluitend maatwerk

#### Technische gegevens

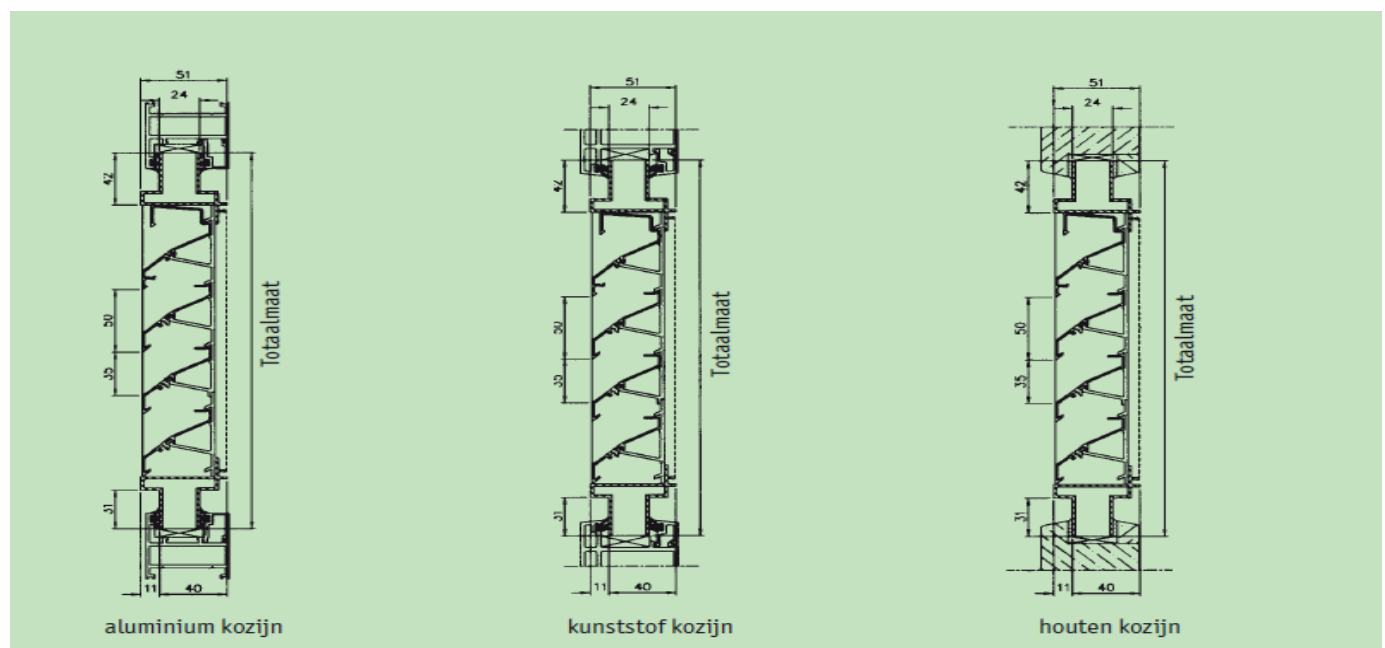
- Vervaardigd uit aluminiumprofielen Al Mg Si 0,5
- Geanodiseerd : natuurkleur (F1) of brons (20 micron)
- Gemoffeld in RAL-kleuren (60-70 micron)
- Insektengaas in RVS 304 18/8 - 2,3 x 2,3 mm
- Mazendraad 6 x 6 mm of 10 x 10 mm op aanvraag
- Flensbreedte : 24 mm
- Op te geven bij bestelling : totale breedte x hoogte in mm
- Minimale afmetingen 220 x 220 mm
- Visuele vrije doorlaat : 70%

#### Opties

- Afsluitbaar: type 10.19/VA - idem uitvoering Type 10.12/VA (zie pag. 12)
- Watergoot (zie pag. 4)

#### Plaatsing

- Zoals dubbel glas met stelblokjes



## Type 10.18 muurroosters

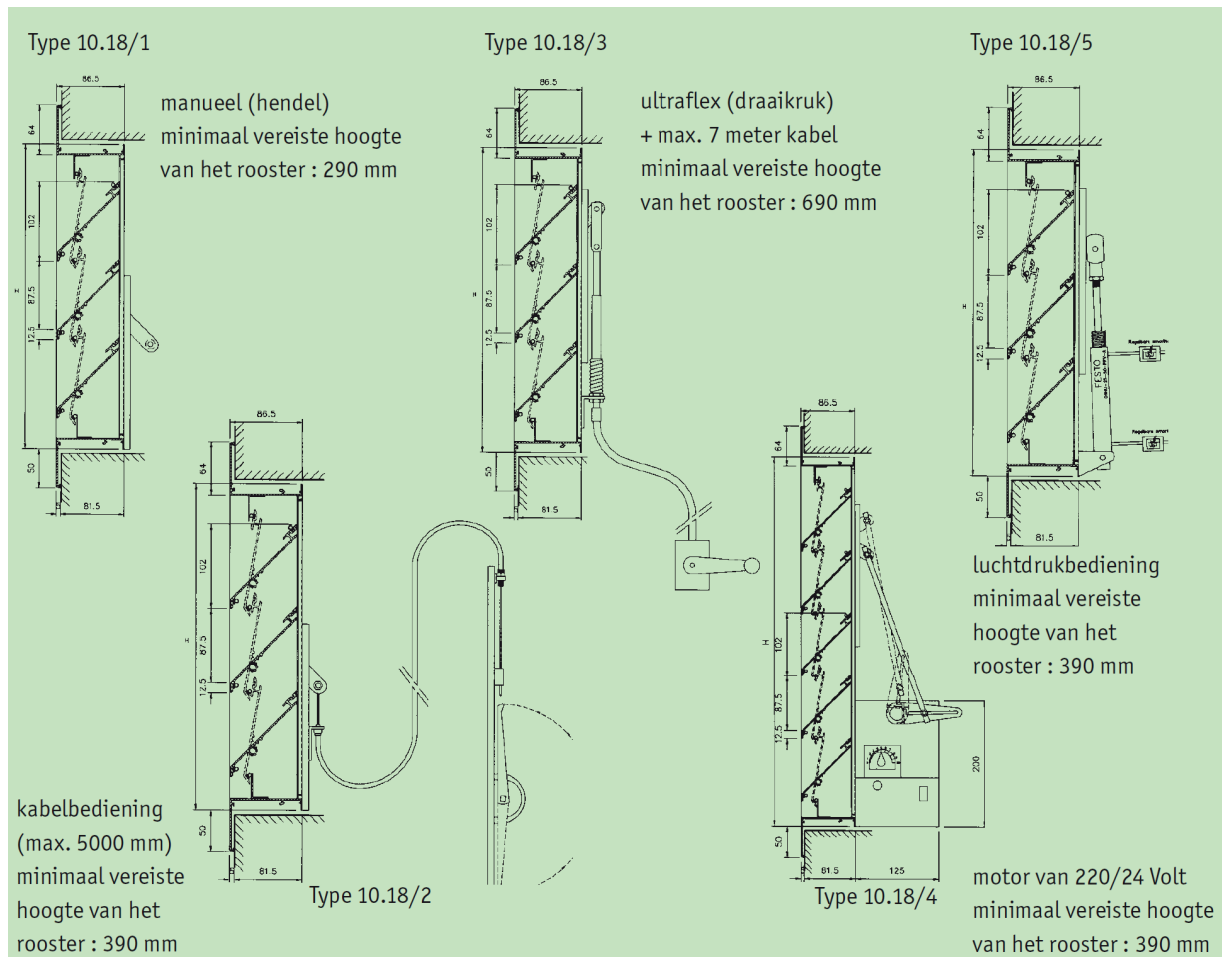
Extra-zwaar model met beweegbare lamellen, aluminium

### Technische gegevens

- Vervaardigd uit aluminiumprofielen Al Mg Si 0,5
- Geanodiseerd : natuurkleur (F1) of brons (20 micron)
- Gemoffeld in RAL-kleuren (60-70 micron)
- Mazendraad 6 x 6 mm in RVS 304 18/8
- Inbouwdiepte : 81,5 mm
- Aanslag van het kader : 50 mm
- Hoogte = steeds een veelvoud van 100 mm + 90 mm
- Maximale breedte in één deel = 1300 mm
- Visuele vrije doorlaat : 88%

### Bevestiging

- Doken nr. 429 worden standaard meegeleverd



## Type 11.01 overdrukroosters

### Aluminium

#### Technische gegevens

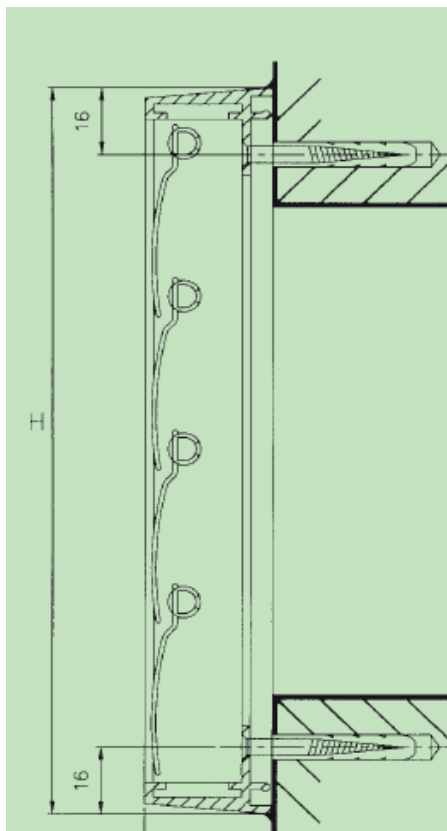
- Vervaardigd uit aluminiumprofielen Al Mg Si 0,5
- Geanodiseerd : natuurkleur (F1) of brons (20 micron)
- Gemoffeld in RAL-kleuren (60-70 micron)
- Opbouwhoogte : 29 mm
- Hoogte = steeds een veelvoud van 100 mm + 228 mm (bij maatwerk)
- In de lengte zijn de lamellen uit 1 stuk tot 800 mm

#### Bevestiging

- Onzichtbare bevestiging
- Schroeven en pluggen worden standaard meegeleverd

#### Wasemkaprooster (210 x 210 mm)

- Het standaardmodel met een afmeting van 210 x 210 mm kan heel eenvoudig boven een bestaand kunststofrooster geschroefd worden (Slechts de lamellen uit het bestaande pvc rooster halen).



#### Standaard maten

Lengte x breedte	Natuurkleur (F1)	Brons	RAL 9010	RAL 8019
173x173 mm	•	•	•	•
210x210 mm	•	•	•	•
246x246 mm	•		•	•
328x328 mm	•		•	•
428x428 mm	•		•	•
528x528 mm	•		•	•

Andere maten en kleuren op bestelling

## Type 14.01 deurroosters

### Gewoon model, aluminium

#### Technische gegevens

- Vervaardigd uit aluminiumprofielen Al Mg Si 0,5
- Geanodiseerd : natuurkleur (F1) of brons (20 micron)
- Gemoffeld in RAL-kleuren (60-70 micron)
- Cassetterooster geschikt voor deuren van min. 30 en max. 54 mm dikte
- Visuele vrije doorlaat : 93%
- Maximale breedte (uit 1 stuk): 800 mm

#### Standaardmaten

Lengte x hoogte	Natuurkleur (F1)	RAL 8019	RAL 9010
200x100 mm	•		
400x200 mm	•	•	•
600x400 mm	•		
	•	•	•

#### Doorlaat

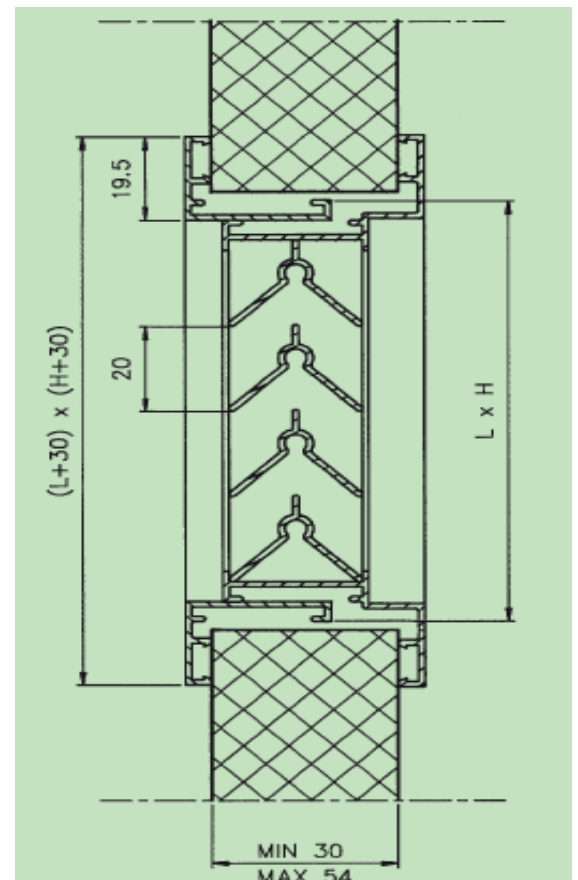
Afmeting	Bij 1 Pa - dm <sup>3</sup> /s
200x100 mm	2,6
400x200mm	13,0
400x300mm	24,1
500x300mm	28,6
600x400mm	41,1
425x75mm	3,5

#### Bevestiging

- Schroeven worden standaard meegeleverd

#### Optie

- Afsluitbaar (op aanvraag)
- Kader voor deurdikte van 54 tot 80 mm (op aanvraag)





## Type 14.02 acoustische deurroosters

### Aluminium

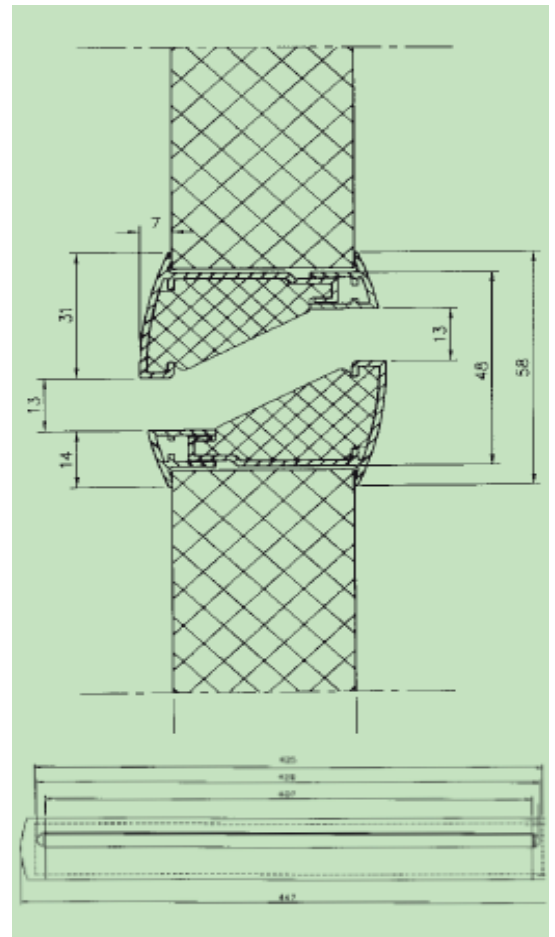
#### Technische gegevens

- Vervaardigd uit aluminiumprofielen Al Mg Si 0,5
- Geanodiseerd : natuurkleur (F1) of brons (20 micron)
- Gemoffeld in RAL-kleuren (60-70 micron)
- Insektengaas in RVS 304 18/8 - 2,3 x 2,3 mm
- Casseterooster geschikt voor deuren van 37 tot max. 43 mm dikte
- Kopschotten :
  - standaard wit bij RAL-9010
  - standaard zwart bij RAL-8019
  - standaard grijs bij natuurkleur (F1); deze uitvoering is overschilderbaar mits het gebruik van een primer
- Doorlaat : 4,9 dm<sup>3</sup>/s bij 1 Pa
- Geluiddemping : 32 dB(A)
- Visuele vrije doorlaat : 22%

#### Standaardmaten

Lengte x hoogte	Natuurkleur (F1)	RAL 8019	RAL 9010
425x48 mm	•	•	•

Andere maten en kleuren verkrijgbaar op bestelling  
Opmerking: hoogte blijft steeds 48 mm!

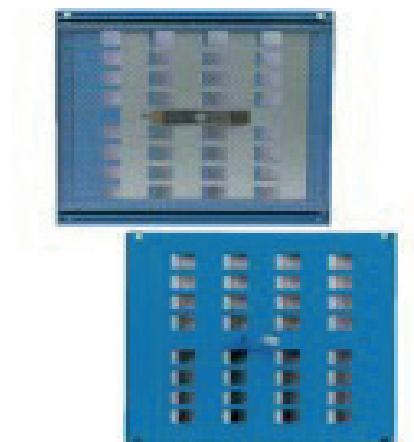


## Type 15.01 regelbare vlakke binnenroosters

### Opbouwmodel, aluminium

#### Technische gegevens

- Vervaardigd uit aluminiumprofielen Al Mg Si 0,5
- Geanodiseerd : natuurkleur (F1) of brons (20 micron)
- Gemoffeld in RAL-kleuren (60-70 micron)
- Insektengaas in RVS 304 18/8 - 2,3 x 2,3 mm
- Geanodiseerd : natuurkleur (F1) of brons (20 micron)
- Gemoffeld in RAL-kleuren (60-70 micron)
- Muggengaas in inox 304 18/8 - 2,3 x 2,3 mm
- Regelbaar d.m.v. een schuifknop
- Vanaf 500 mm standaard voorzien van draaiknop (koordbediening als optie leverbaar)
- Speciale hoogtes op aanvraag leverbaar : het rooster wordt dan uit modules van 100, 130 of 150 mm + 12 mm samengesteld



#### Standaardmaten

Type	Lengte x hoogte	Natuurkleur (F1)	Brons	RAL 9010
15.01/1	175x150mm	•	•	•
15.01/2	240x200mm	•	•	•
15.01/3	325x300mm	•	•	•
15.01/4	300x100mm	•	•	•
15.01/5	450x100mm	•	•	•

Andere maten en kleuren verkrijgbaar op bestelling

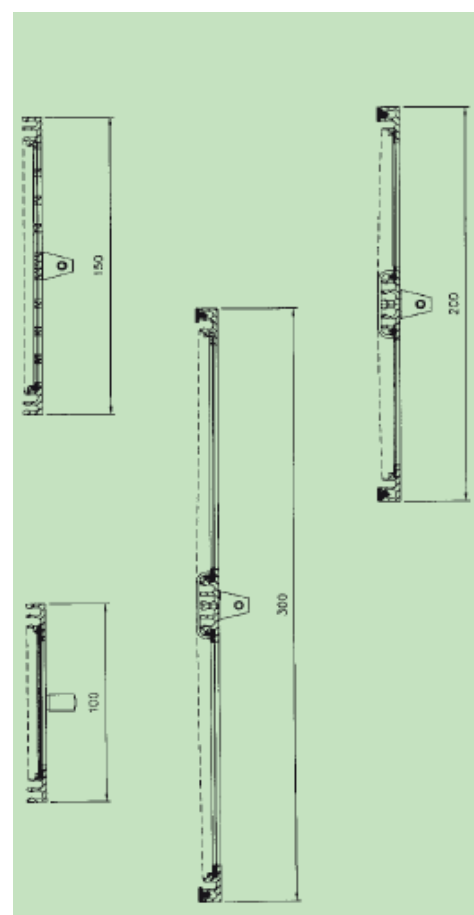
Opmerking: hoogte blijft steeds 150, 200 of 300mm

#### Doorlaat

Type	Afmetingen	Dm3/2
15.01/1	175x150mmh	3,47
15.01/2	240x200mmh	8,8
15.01/3	325x300mmh	18,4
15.01/4	300x100mmh	4,8
15.01/5	450x100mmh	8,0

#### Bevestiging

\* schroeven en pluggen worden standaard meegeleverd



## Type 15.02 regelbare binnenroosters

### Met kader, aluminium

#### Technische gegevens

- Vervaardigd uit aluminiumprofielen Al Mg Si 0,5
- Geanodiseerd : natuurkleur (F1) of brons (20 micron)
- Gemoffeld in RAL-kleuren (60-70 micron)
- Insectengaas in RVS 304 18/8 - 2,3 x 2,3 mm
- Inbouwdiepte : 28,5 mm
- Aanslag van het kader : 21 mm
- Regelbaar d.m.v. een schuifknop
- Vanaf 500 mm standaard voorzien van draaiknop (koordbediening als optie leverbaar)

#### Standaardmaten

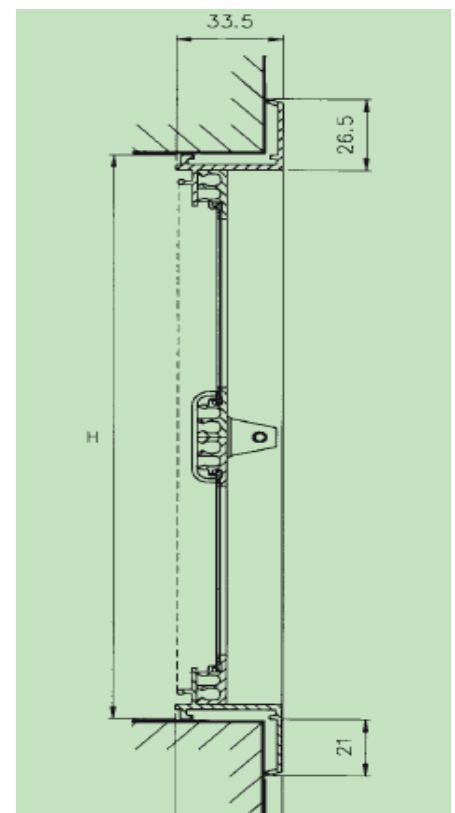
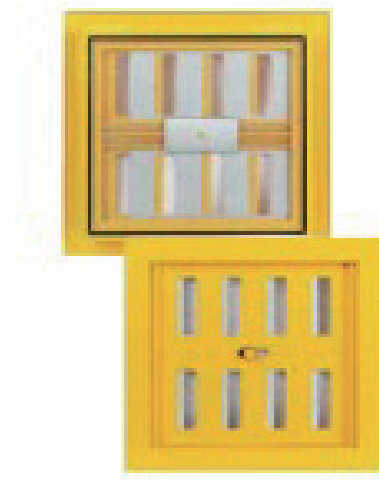
Lengte x hoogte	Natuurkleur (F1)	RAL 9010
217x212mm	•	•
248x212	•	
307x312mm	•	•

#### Doorlaat

Afmetingen	Bij 1PA - dm <sup>3</sup> /2
217x212mm	6,7
248x212mm	7,5
307x312mm	17,1

#### Bevestiging

\* Klipsveren kunnen op aanvraag meegeleverd worden

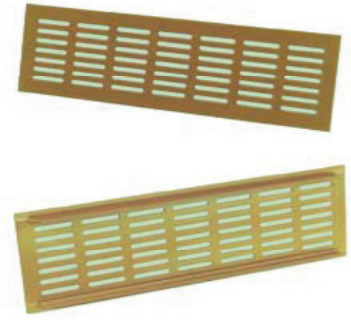


## Type 19.01 ventilatiestrips

### Inbouw, aluminium

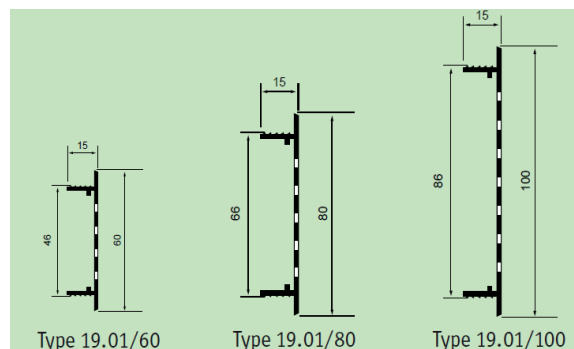
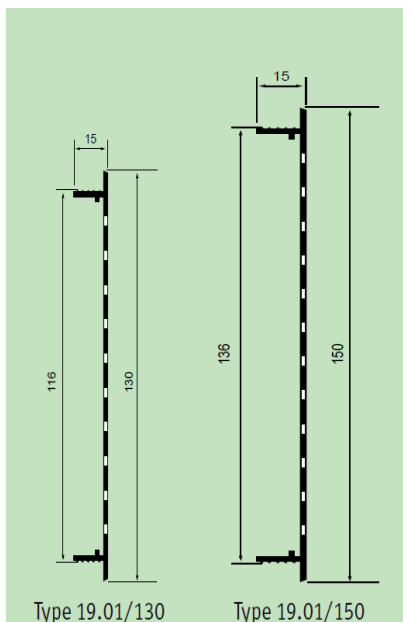
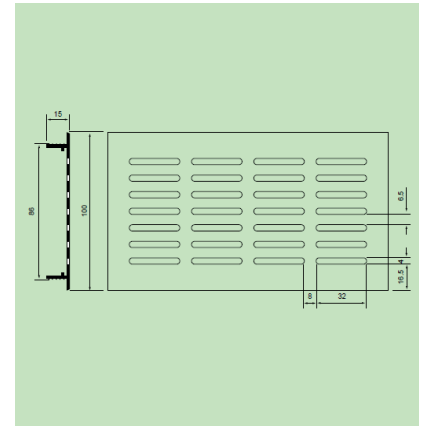
#### Technische gegevens

- Vervaardigd uit aluminium Al Mg Si 0,5
- Geanodiseerd : natuurkleur (F1) of brons AE6 (10 - 12 micron)
- Gemoffeld in RAL9010 - wit, RAL8022 - bruin, RAL9005 - zwart (60 - 70 micron) of in een verkoperde afwerking
- Ponsopeningen : b 32 x h 4 (mm)
- Minimale verpakking : 10 stuks per afmeting en kleur



#### Standaardmaten

Type	Formaat	Netto doorlaat	Natuur kleur (F1)	RAL 8022	RAL 9010	Verkoperd	Brons AE6	RAL 9005
19.01/60								
	400mm	44 cm <sup>2</sup>	•	•	•			
	500mm	59 cm <sup>2</sup>	•	•	•	•		
	2000mm	244 cm <sup>2</sup>	•	•	•			
381/80								
	300mm	42cm <sup>2</sup>	•	•	•		•	
	400mm	56cm <sup>2</sup>	•	•	•	•	•	•
	500mm	74cm <sup>2</sup>	•	•	•	•	•	•
	600mm	87cm <sup>2</sup>	•	•	•			
	1000mm	149cm <sup>2</sup>	•	•	•			
	2000mm	305cm <sup>2</sup>	•	•	•			
381/100								
	300mm	61cm <sup>2</sup>	•	•	•		•	
	400mm	78cm <sup>2</sup>	•	•	•		•	
	500mm	104cm <sup>2</sup>	•	•	•		•	
	600mm	122cm <sup>2</sup>	•	•	•			
	1000mm	209cm <sup>2</sup>	•	•	•			
	2000mm	427cm <sup>2</sup>	•	•	•			
381/130								
	500mm	149cm <sup>2</sup>	•	•	•			
	1000mm	298cm <sup>2</sup>	•	•	•			
	2000mm	610cm <sup>2</sup>	•	•	•			
381/150								
	500mm	179cm <sup>2</sup>	•	•	•			



## Type 16.01 vloerroosters

### Gewoon model, aluminium

- Uitsluitend maatwerk

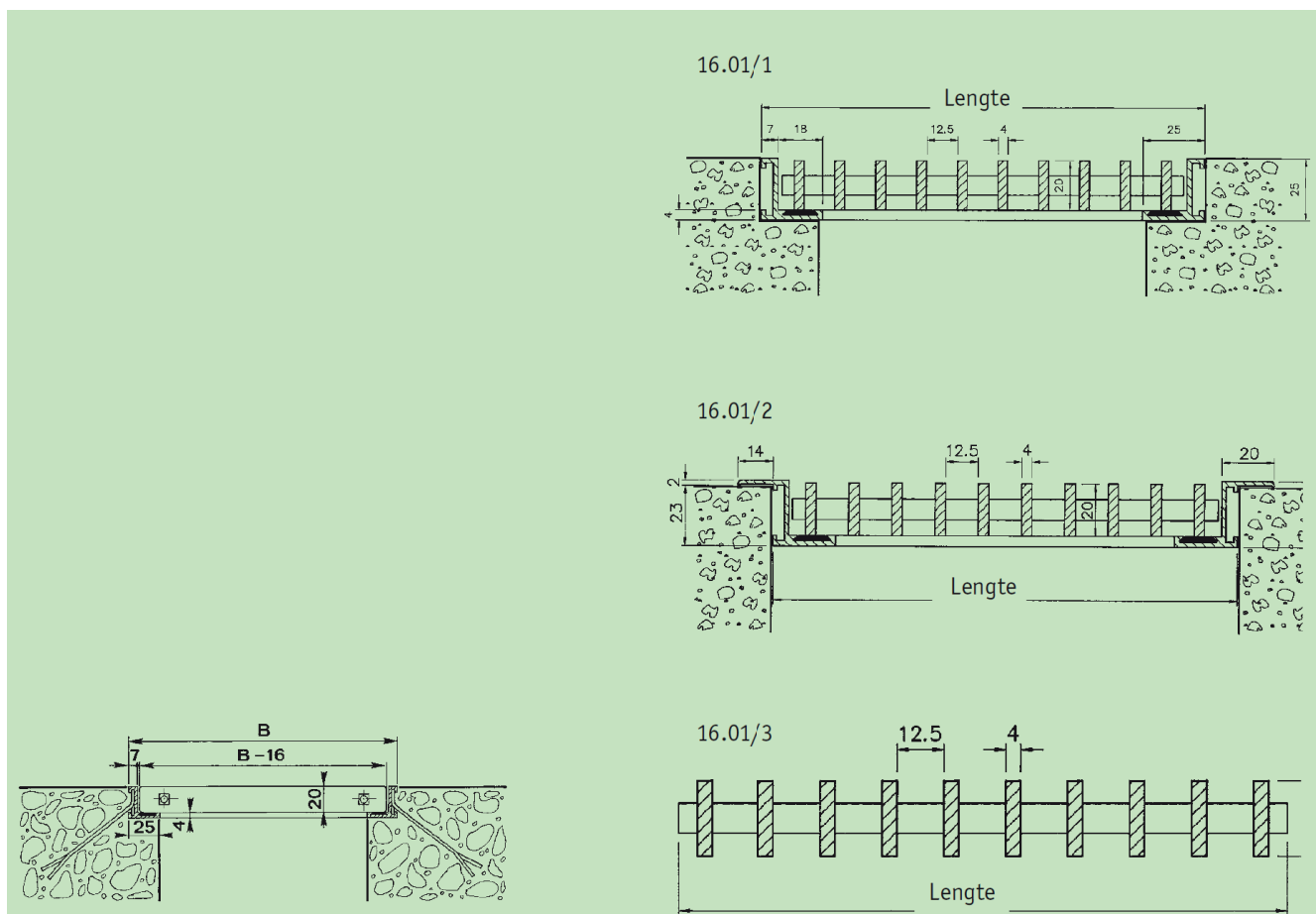
#### Technische gegevens

- Types : 16.01/1 : uitvoering met l-kader
- 16.01/2 : uitvoering met z-kader
- 16.01/3 : uitvoering zonder kader
- Kaders : max. 3500 mm, voorzien van een geluiddempende rubberen strip
- Roosters : delen van ca. 1000 mm; nuttige opening = lengte en breedte - 50 mm
- Vervaardigd uit aluminiumprofielen Al Mg Si 0,5
- Geanodiseerd : natuurkleur (F1), brons, champagne of goudkleur (20 micron)
- Gemoffeld in RAL-kleuren (60-70 micron)
- Afmeting lamellen : 20 x 4 mm
- Afstand tussen de lamellen : 12,5 mm



#### Bevestiging

- Doken worden standaard meegeleverd



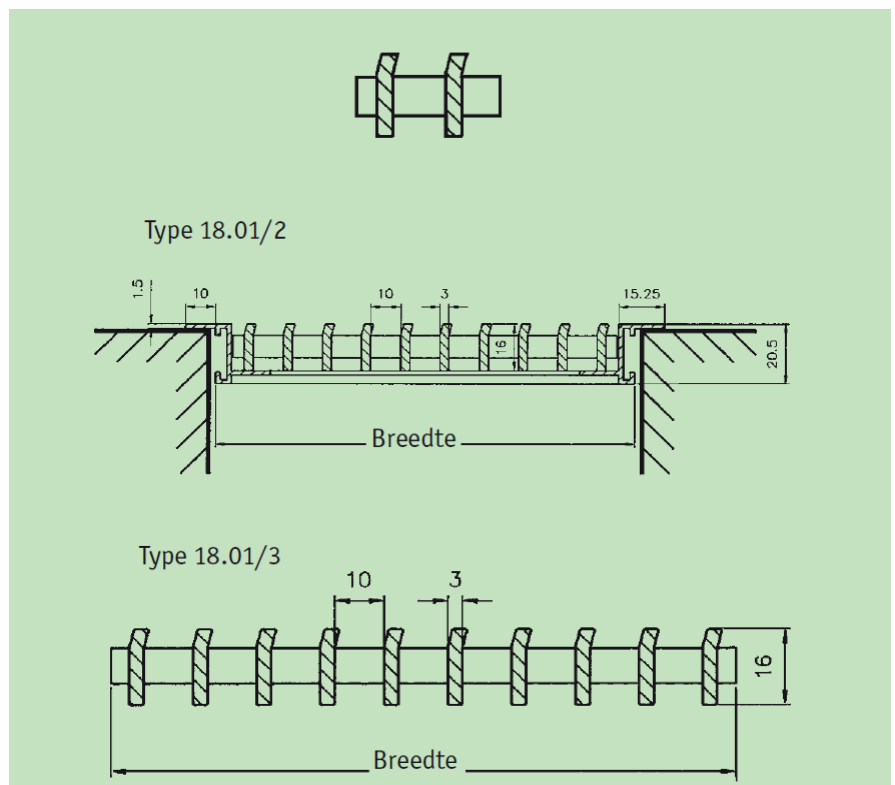
## Type 18.01 tabletroosters

### Met deflectie, aluminium

- Uitsluitend maatwerk

#### Technische gegevens

- Types : 18.01/1 : uitvoering met vlakke Z-kader  
18.01/3 : uitvoering zonder kader
- Kaders : max. 3500 mm
- Roosters : max. breedte : 300 mm  
: max. lengte : 1600 mm
- Vervaardigd uit aluminiumprofielen Al Mg Si 0,5
- Geanodiseerd : natuurkleur (F1), brons, champagne of goudkleur (12 micron)
- Gemoffeld in RAL-kleuren (60-70 micron)
- Afmeting lamellen : 16 x 3 mm
- Afstand tussen de lamellen : 10 mm
- Deflectiehoek : 15°



## Type 18.03 tabletroosters

### Aluminium

Standaard leverbaar op lengten,  
ook verkrijgbaar op maat

#### Technische gegevens

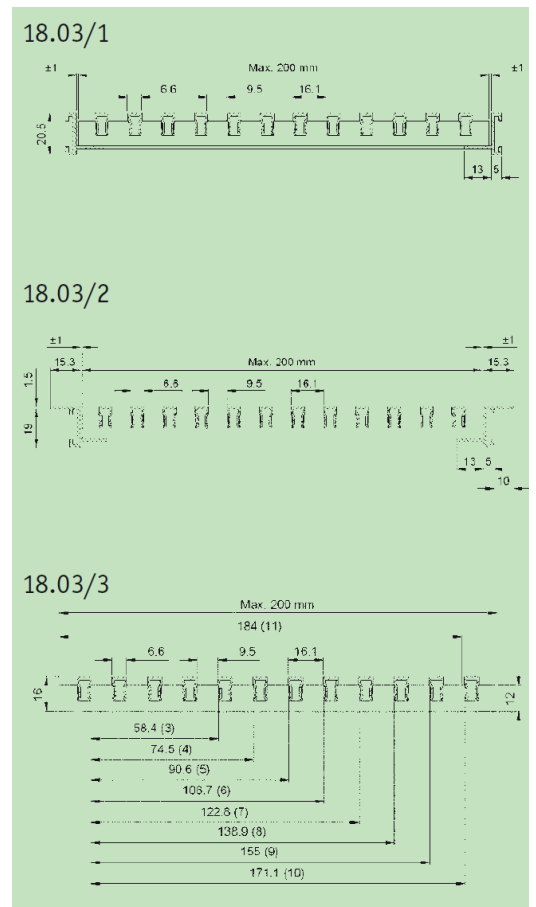
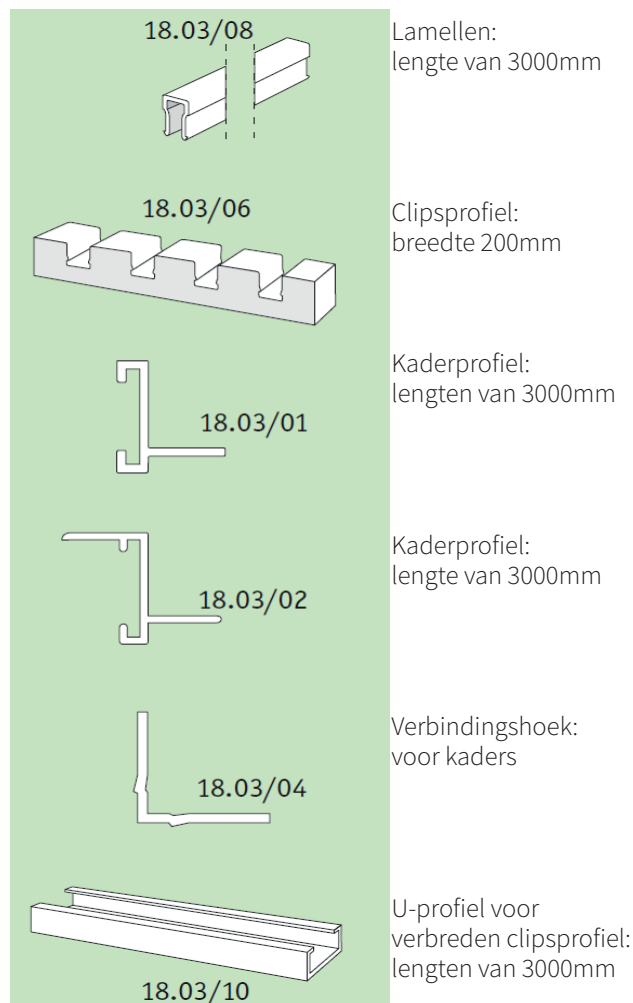
- Vervaardigd uit aluminiumprofielen Al Mg Si 0,5
- Geanodiseerd : natuurkleur (F1) (12 micron)
- Afstand tussen de lamellen : 9,5 mm
- Lamellen leverbaar op lengten van 3000 mm
- Standaard breedte clipsprofielen : 200 mm
- Eenvoudige klipsmontage

#### Aantal clipsprofielen per lengte

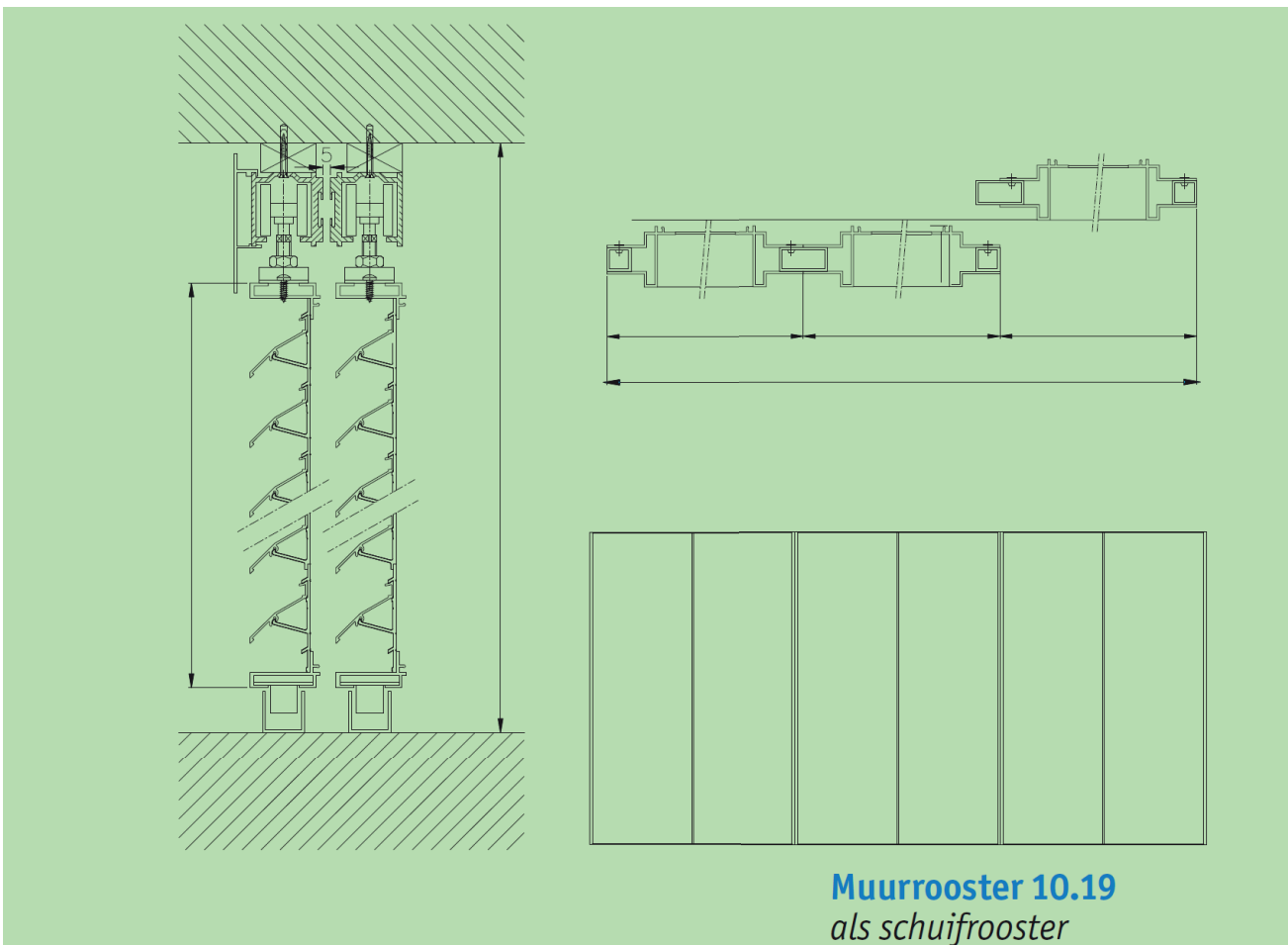
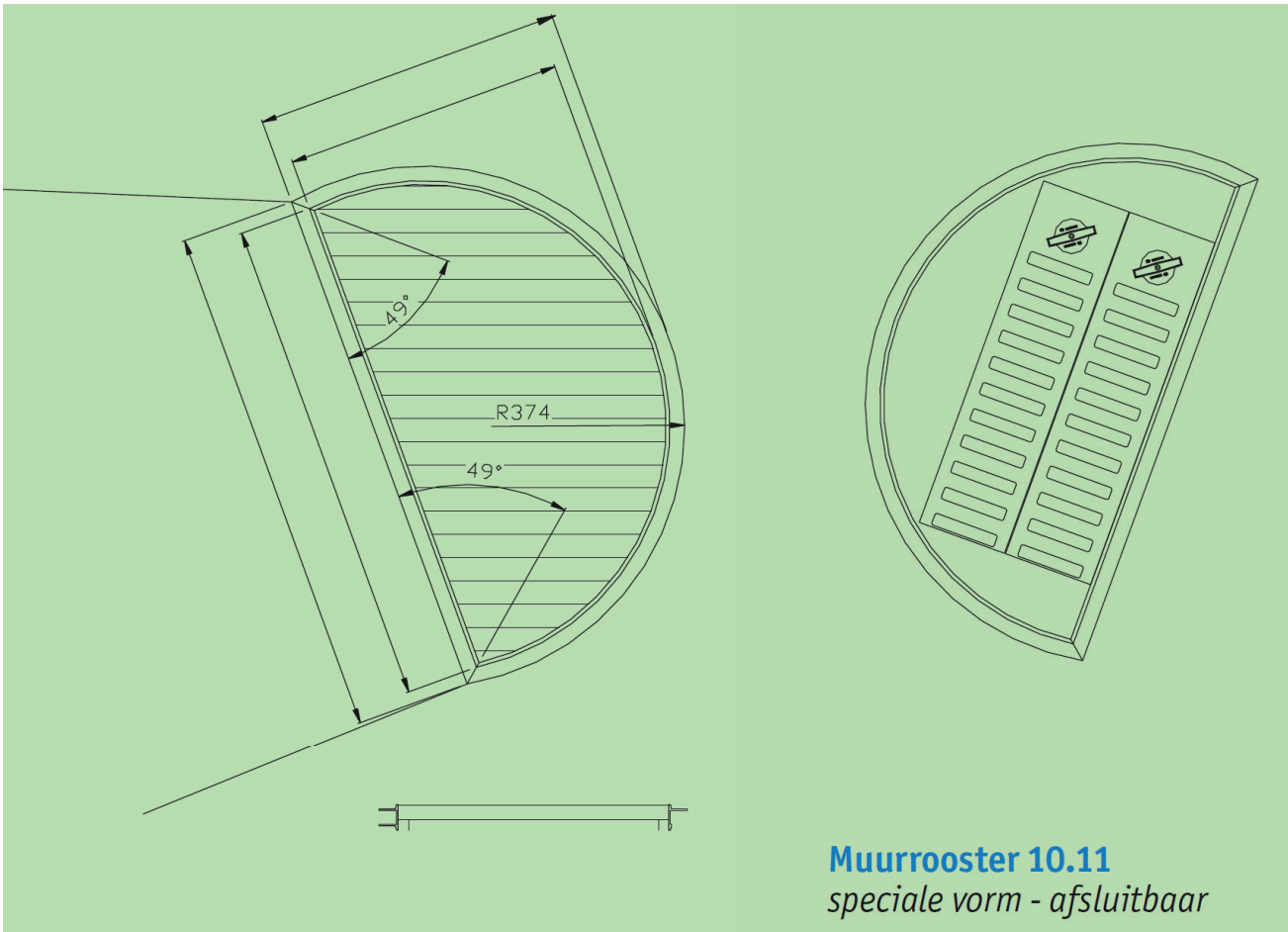
- 300 - 400 mm = 2 stuks
- 500 - 800 mm = 3 stuks
- 900 - 1200 mm = 4 stuks
- 1300 - 1600 mm = 5 stuks
- 1700 - 2000 mm = 6 stuks
- 2100 - 2500 mm = 7 stuks
- 2600 - 3000 mm = 8 stuks



### Onderdelen



BUVA roosters





**1. RAAMROOSTER MET OVERDRUKKROOSTER**

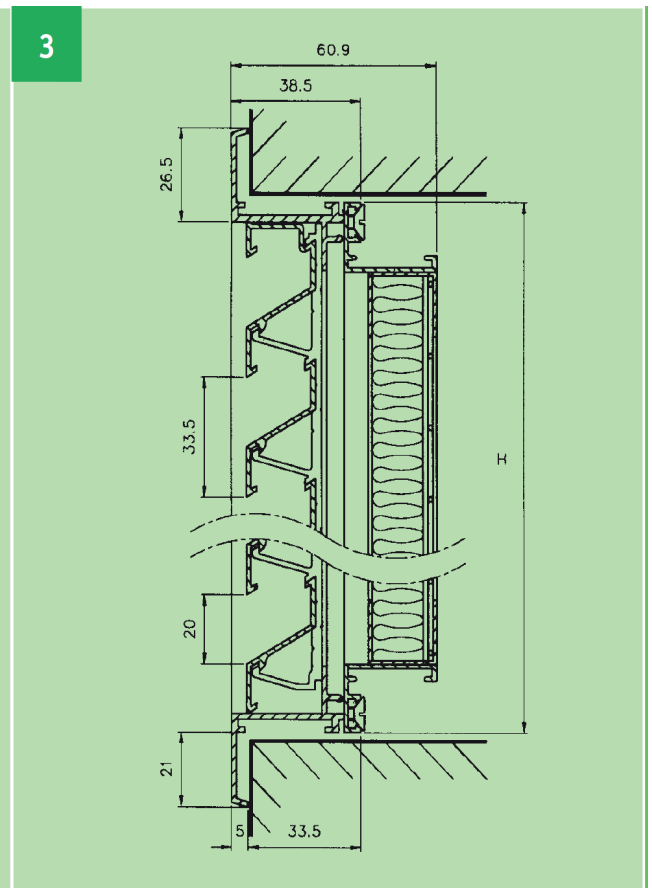
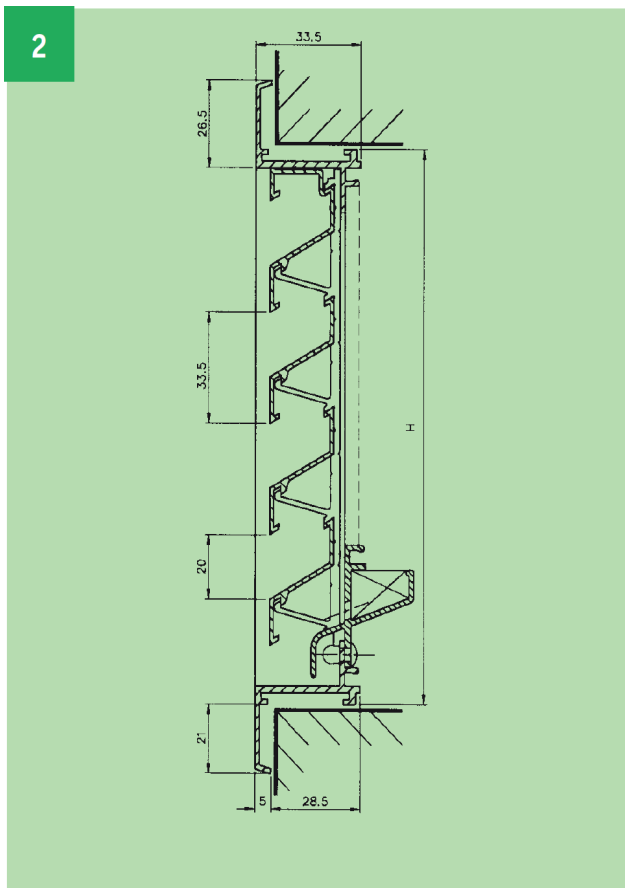
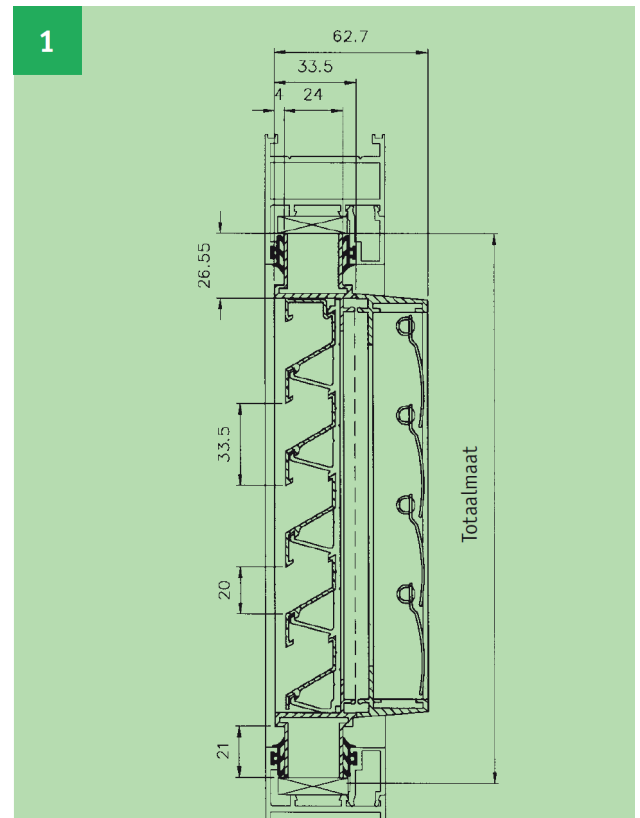
- Combinatie van type 10.12 en 11.01 (omgekeerde werking).

**2. WATERGOOT VOOR MUURROOSTER**

- Leverbaar voor types 10.11, 10.12, 10.16 en 10.17.
- Vangt inslaand water op en voert terug af naar buiten.

**3. MUURROOSTER MET LUCHTFILTER**

- Leverbaar voor alle types 10.11, 10.12 en 10.16.
- Voorzien van een anti-stof luchtfilter



## Keuzecriteria

- A Visuele vrije doorlaat
- B Fysieke vrije doorlaat
- C De stap van de lamel

Definitie: Visuele vrije doorlaat (\*)

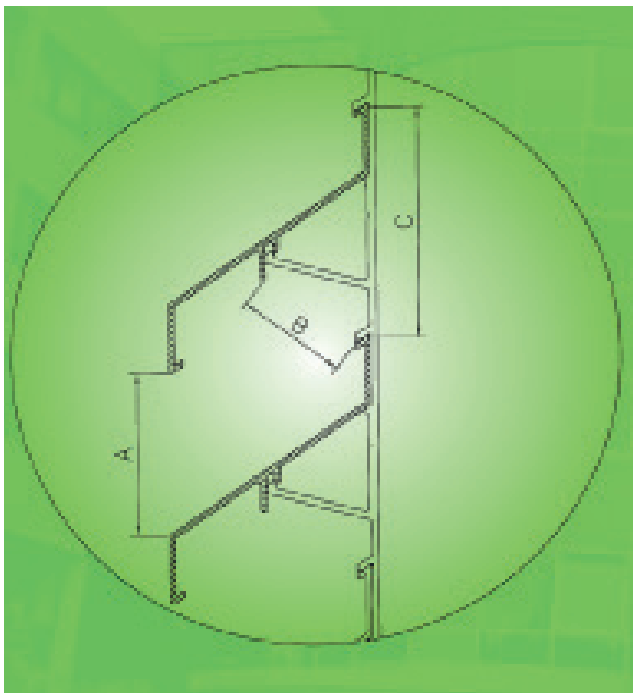
De visuele vrije doorlaat is bepaald door de verhouding tussen de visuele afstand tussen twee lamellen (A) en de stap van de lamel (C).

Definitie: Fysieke vrije doorlaat (\*)

De fysieke vrije doorlaat is bepaald door de verhouding tussen de smalste opening tussen twee lamellen (B) en de stap van de lamel (C).

Ten gevolge van randeffecten en montage moet men rekening houden met een mogelijke afwijking van maximum 5%.

(\*) In beide definities van de vrije doorlaat wordt er geen rekening gehouden met de boven- en benedenlamellen



Type	Fysieke vrije doorlaat	Visuele vrije doorlaat
10.11	44%	59%
10.11R	45%	58%
10.12	43%	59%
10.12R	45%	58%
10.15A	44%	58%
10.15R	45%	58%
10.13	39%	93%
10.13R	39%	93%
10.14	39%	93%
10.14R	39%	93%
10.16	47%	70%
10.16R	47%	70%
10.20	23%	70%
10.19	47%	70%
10.17	49%	86%
10.18	53%	88%
10.22	43%	61%
10.23	47%	68%
10.42	47%	68%
10.65	45%	74%
10.66	42%	70%
10.70	35%	78%
14.01	39%	93%





BUVA

Bremen 5  
2993 LJ  
Barendrecht

Versie: 02-2023-NL-1  
Raadpleeg voor de laatste versie [buva.nl](http://buva.nl)