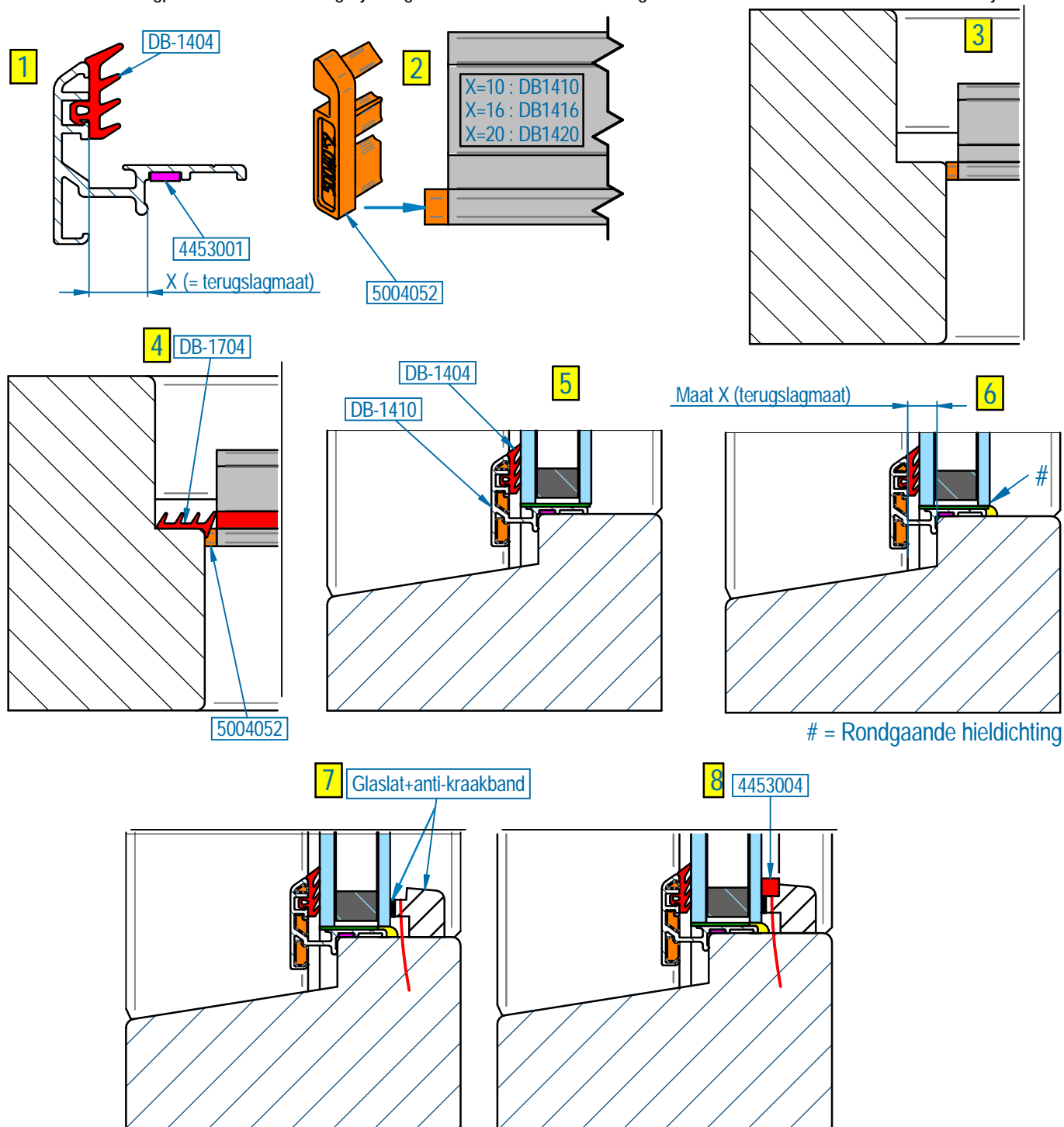


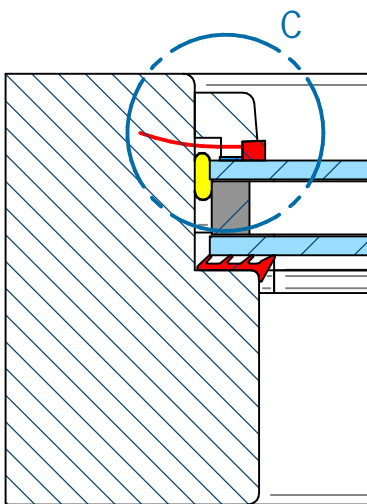
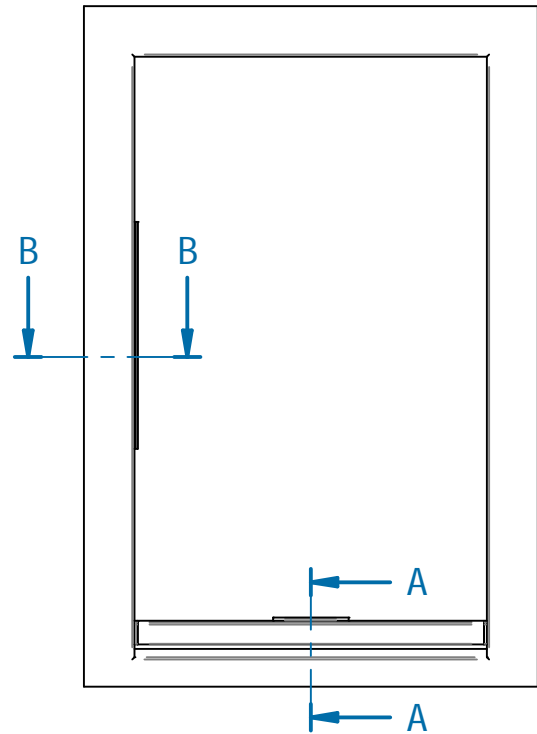
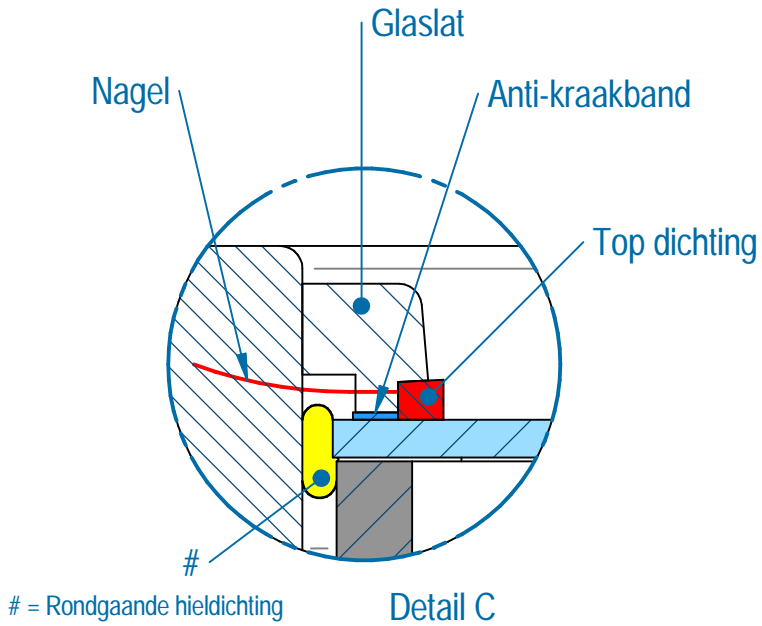
Topafdichting vastglas in KVT houten gevelelementen d.m.v. BUVA droogbeglazingsrubbers

Verwerking aluminium beglazingsprofiel in kozijnen en ramen met binnenbeglazing:

Volgorde samenstellen:

1. BUVA-DB-1404 droogbeglazingsrubber en dichtingband (4453001) in BUVA-DB-1410/-1416/-1420 beglazingsprofiel aanbrengen.
 2. Zijdoppen (5004052) (links en rechts) in BUVA-DB-1410/-1416/-1420 beglazingsprofiel aanbrengen.
 3. Beglazingsprofiel met zijdoppen vastschroeven in kozijn. (rvs spaanplaatschroeven platkop $\varnothing 3$ met een minimale hecht lengte van 25mm)
 4. Verwerken droogbeglazingsrubber BUVA-DB-1704 in de glassponning van het vastkozijn of draaideel. Dit rubber is voorzien van een zelfklevend laag met afdekfolie. In de hoeken de aansluitingen van het droogbeglazingsrubber in verstek of stomp verwerken.
 5. Glas plaatsen in het vastkozijn of draaideel met glasblokjes overeenkomstig de NPR 3577. Hierbij dient de afdichtingsdruk van het droogbeglazingsrubber conform deze norm groter te zijn dan 500 N/m en kleiner dan 1500 N/m.
 6. Hieldichting rondgaand aanbrengen ter hoogte van de kopse randen tussen het binnenste glasplaat en het kozijn- of raamhout.
 7. Houten glaslatten in vier zijden aanbrengen en vastnieten. (zie pag. 2)
 8. Topafdichting mosrubber 6x6 (4453004) aanbrengen in vier zijden tussen het binnenste glasplaat en de glaslatten. Het verwerken hiervan kan rondgaand als één geheel worden uitgevoerd na het vastnieten van de glaslatten of vooraf op de glaslatten voor het nieten.
- Vanuit esthetisch oogpunt dient de aansluiting bij rondgaand verwerken tussen het begin en einde van het mosrubber aan de bovenzijde te zitten





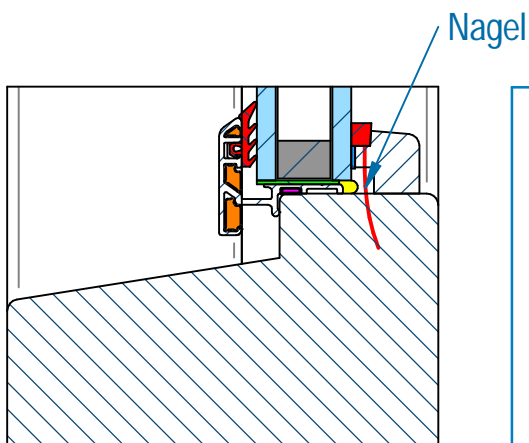
Doorsnede B-B

Opmerking:

Voor de borging van het glasplaat hoeven de steunstukken niet toegepast te worden indien de glaslaten meteen na het aanbrengen van de rondgaande lijmkit worden bevestigd.

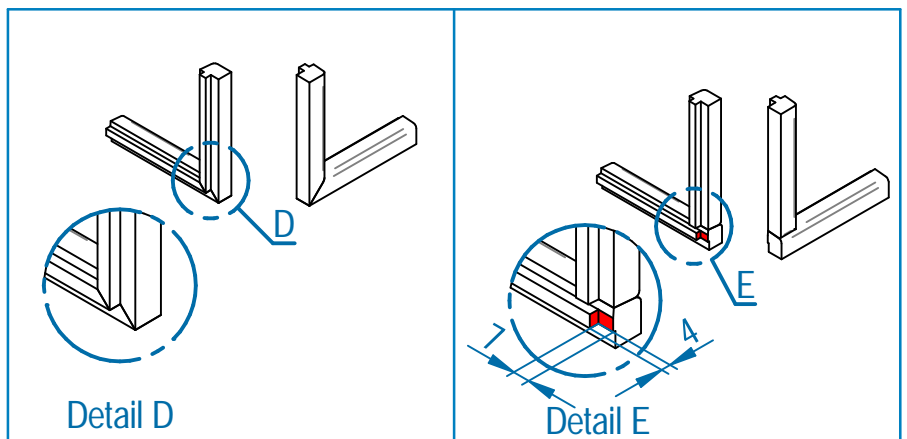
Verwerken houten glaslaten:

- De uiteinden in verstek zagen volgens detail-D of
- Recht afgezaagd in de sponning en de verticale glaslaten gecontramald tussen de horizontale glaslaten. De kopse kanten van de horizontaal liggende glaslaten dienen gekeept te worden volgens detail-E, zodat deze niet in de weg staan voor de rondgaande lijmkit die net buiten het binnenste glasplaat uitsteekt.



Doorsnede A-A

Glaslaten voor kozijnen met KVT detaillering (17x17 mm)



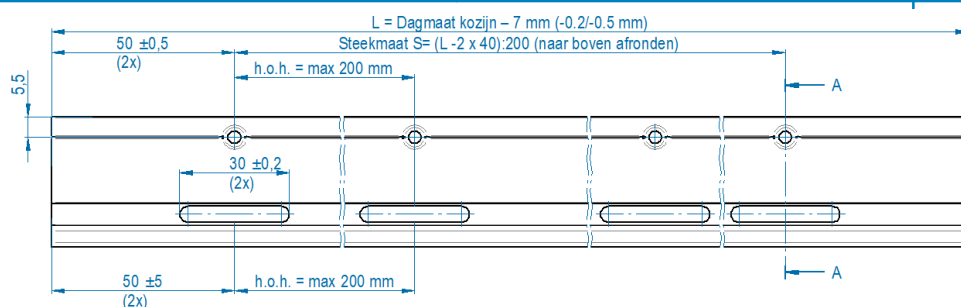
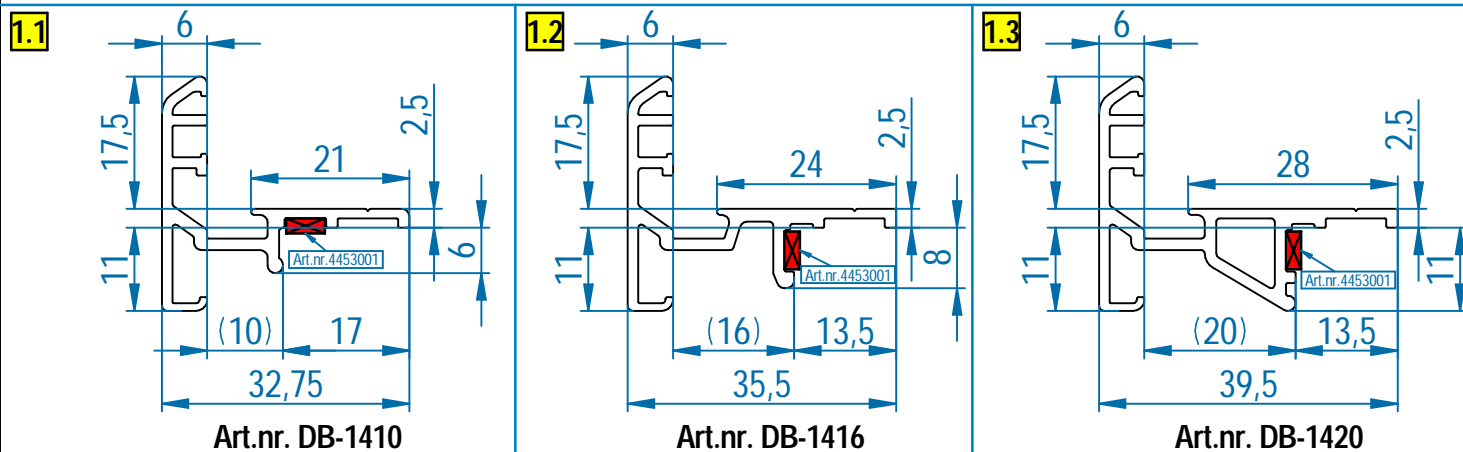
Detail D

Detail E

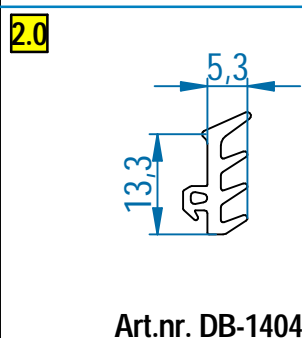
BUVA droogbeglazen in KVT houten gevelelementen

Artikelen droogbeglazen (binnenbeglazing):

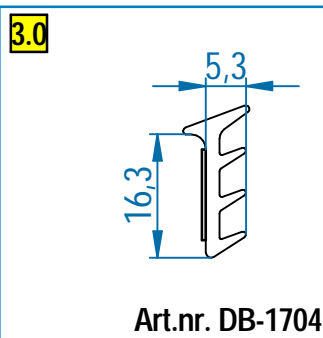
1. Aluminiumbeglazingsprofielen.
2. Droogbeglazingsrubbers t.b.v. de aluminiumbeglazingsprofielen.
3. Droogbeglazingsrubber t.b.v. de glassponning in het vastkozijn of draairaam.
4. Einddoppen t.b.v. de aluminiumbeglazingsprofielen.
5. Topafdichting, anti-kraakband en glaslat.



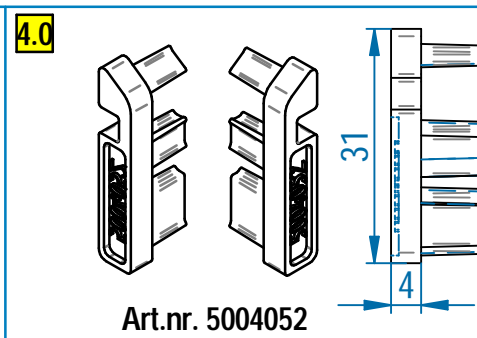
Beluchtungs- / ontwateringsleuven aluminium beglazingsprofielen



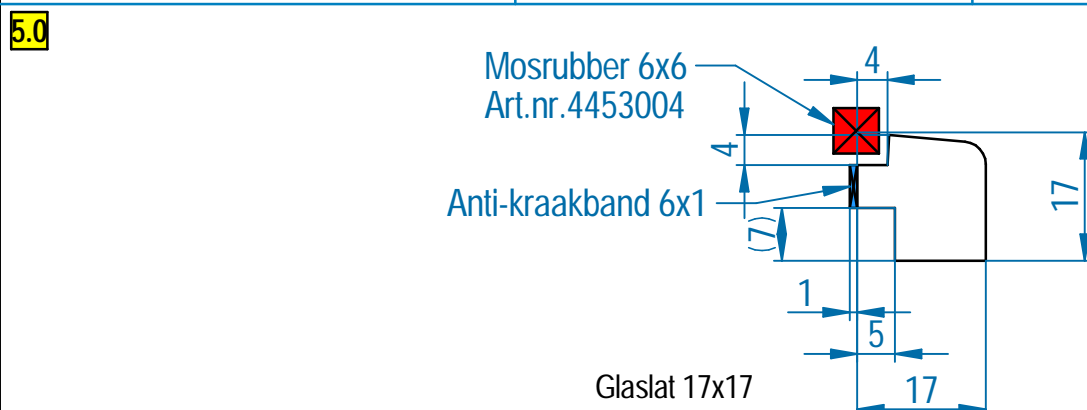
Art.nr. DB-1404



Art.nr. DB-1704



Art.nr. 5004052



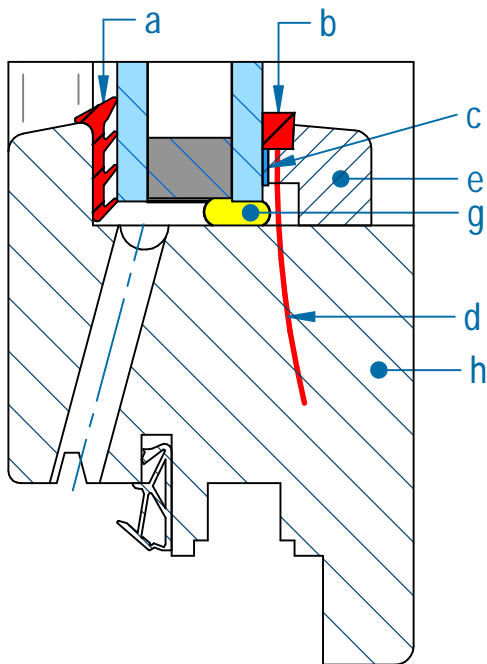


Fig.1a - Verticale doorsnede

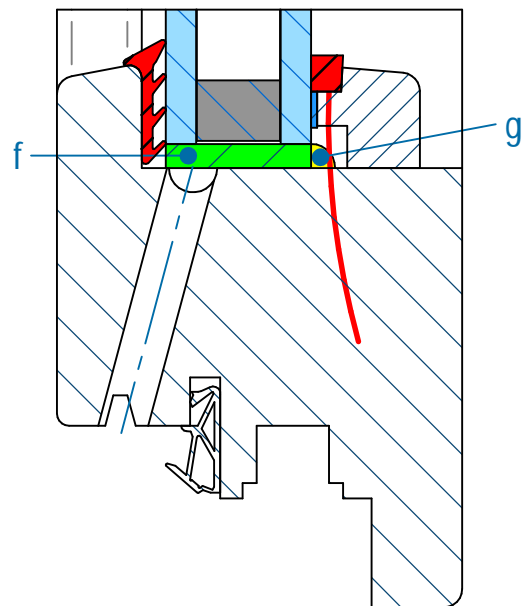


Fig.1b - Verticale doorsnede
(met weegave steunblok (glasblok)-g)

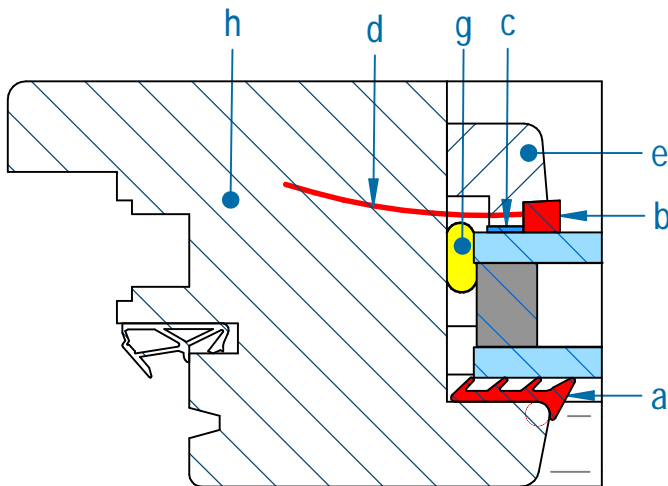


Fig.2a - Horizontale doorsnede

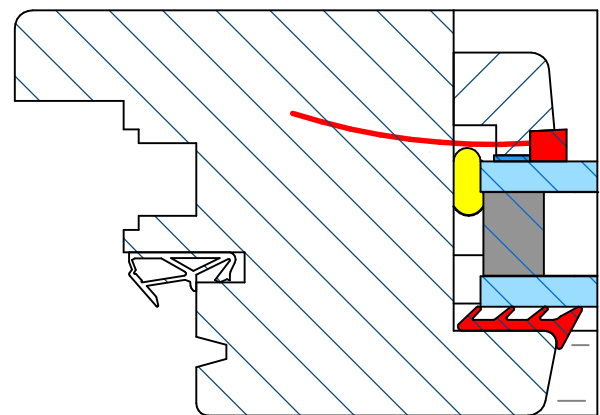


Fig.2b - Horizontale doorsnede

Legenda:

- a = droogbeglazingsrubber (DB-1704), in de hoeken de aansluitingen van het droogbeglazingsrubber in verstek of stomp verwerken.
- b = mosrubber (4453004), rondgaand als één geheel en in de hoeken niet stomp of in verstek verwerken.
- Vanuit esthetisch oogpunt dient de aansluiting tussen het begin en eind van het mosrubber aan de bovenzijde te zitten
- c = antikraakband (glasband)
- d = nagel
- e = glaslat
- f = steunblok (glasblok)
- g = hieldichting, rondgaand aanbrengen ter hoogte van de kopse randen tussen het binnenste glasplaat en het raamhout.
- h = raamhout

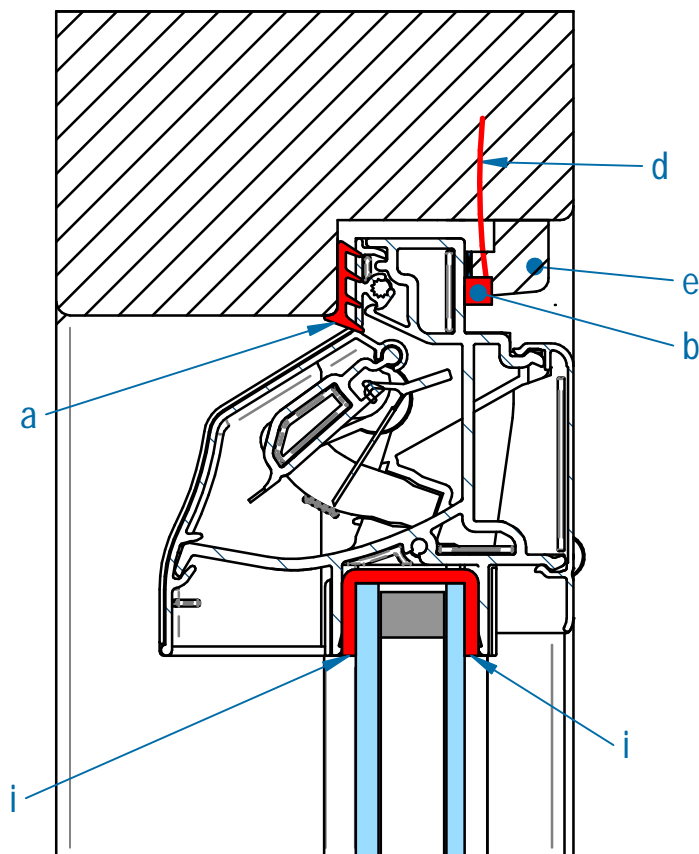


Fig.3 - Verticale doorsnede

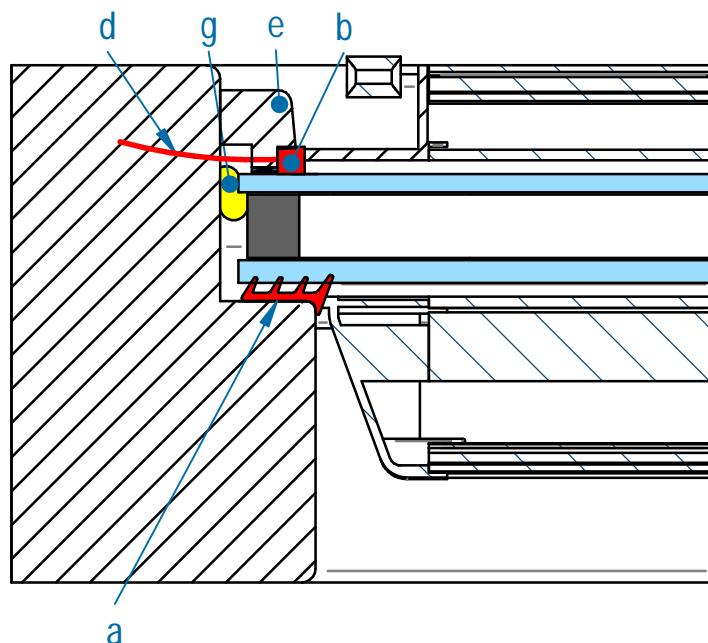


Fig.4 - Horizontale doorsnede

Legenda:

- a = droogbeglazingsrubber (DB-1704), in de hoeken de aansluitingen van het droogbeglazingsrubber in verstek of stomp verwerken.
- b = mosrubber (4453004), rondgaand als één geheel en in de hoeken niet stomp of in verstek verwerken.
- Vanuit esthetisch oogpunt dient de aansluiting tussen het begin en eind van het mosrubber aan de bovenzijde te zitten
- d = nagel
- e = glaslat
- g = hieldichting, rondgaand aanbrengen ter hoogte van de kopse randen tussen het binnenste glasplaat en het raamhout.
- i = droogbeglazingsrubbers (glasroosters)