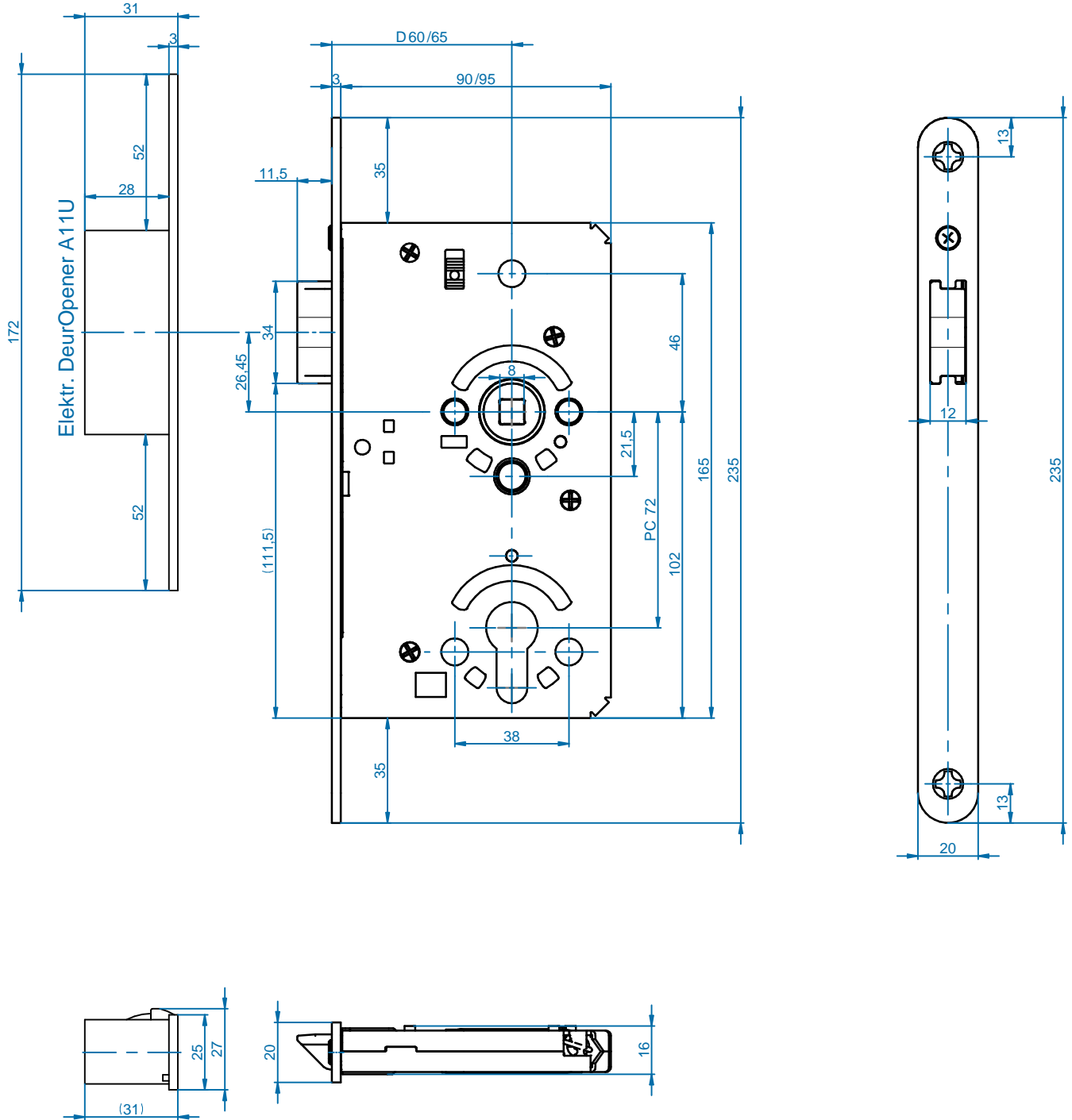


Projectsloten 6000- en 8000-serie i.c.m. Elektrische DeurOpeners

Benaming	Blad	Doc.nummer	Revisie
Projectsloten			
Proj.slot BU 6031N/D60+BU 6531N/D65 icm Elektr.DeurOpnr A11U	1	208555	01
Proj.slot BU 6041N/D60+BU 6541N/D65 icm Elektr.DeurOpnr AP15U	2	208558	02
Proj.slot BU 6071N/D60+BU 6571N/D65 icm Elektr.DeurOpnr A11U	3	208559	01
Proj.slot BU 6075N/D60+BU 6575N/D65 icm Elektr.DeurOpnr DES400	4	209610	01
Loopslot BU 8135N/D60 i.c.m. Elektr. DeurOpener A11U	5	208561	01
Cilinder Loopslot 8137N/D60 i.c.m. Elektr. DeurOpener A11U	6	208562	01
Cilinder D+N-slot 8149N/D60 i.c.m. Elektr. DeurOpener AP15U	7	208563	02
Elektrische DeurOpeners			
Elektr. DeurOpener A11U	8	208408	01
Elektr. DeurOpener AP15U	9	208346	01
Elektr. DeurOpener DES400	10	209139	01
Freestekeningen Projectsloten			
Freestek. BU 603* en BU 653*	11	205213	01
Freestek. BU 604*, BU 654* met BU 607*, BU 657*	12	205215	01
Freestek. 8135	13	205232	01
Freestek. 8137 en 8149	14	205293	01
Freestekeningen Elektr. DeurOpeners			
Freestek. Elektr. Deuropener A11U	15	208409	01
Freestek. Elektr. DeurOpener AP15U	16	208384	01
Freestek. Elektr. DeurOpener DES400	17	209146	01

1633503 - BUVA loopslot BU-6031N DrR 1+3
doornmaat 60mm
1633502 - BUVA loopslot BU-6031N DrR 2+4
doornmaat 60mm
1633603 - BUVA loopslot BU-6531N DrR 1+3
doornmaat 65mm
1633602 - BUVA loopslot BU-6531N DrR 2+4
doornmaat 65mm
icm. Elektr. DeurOpener A11U
(ES 50 FS)

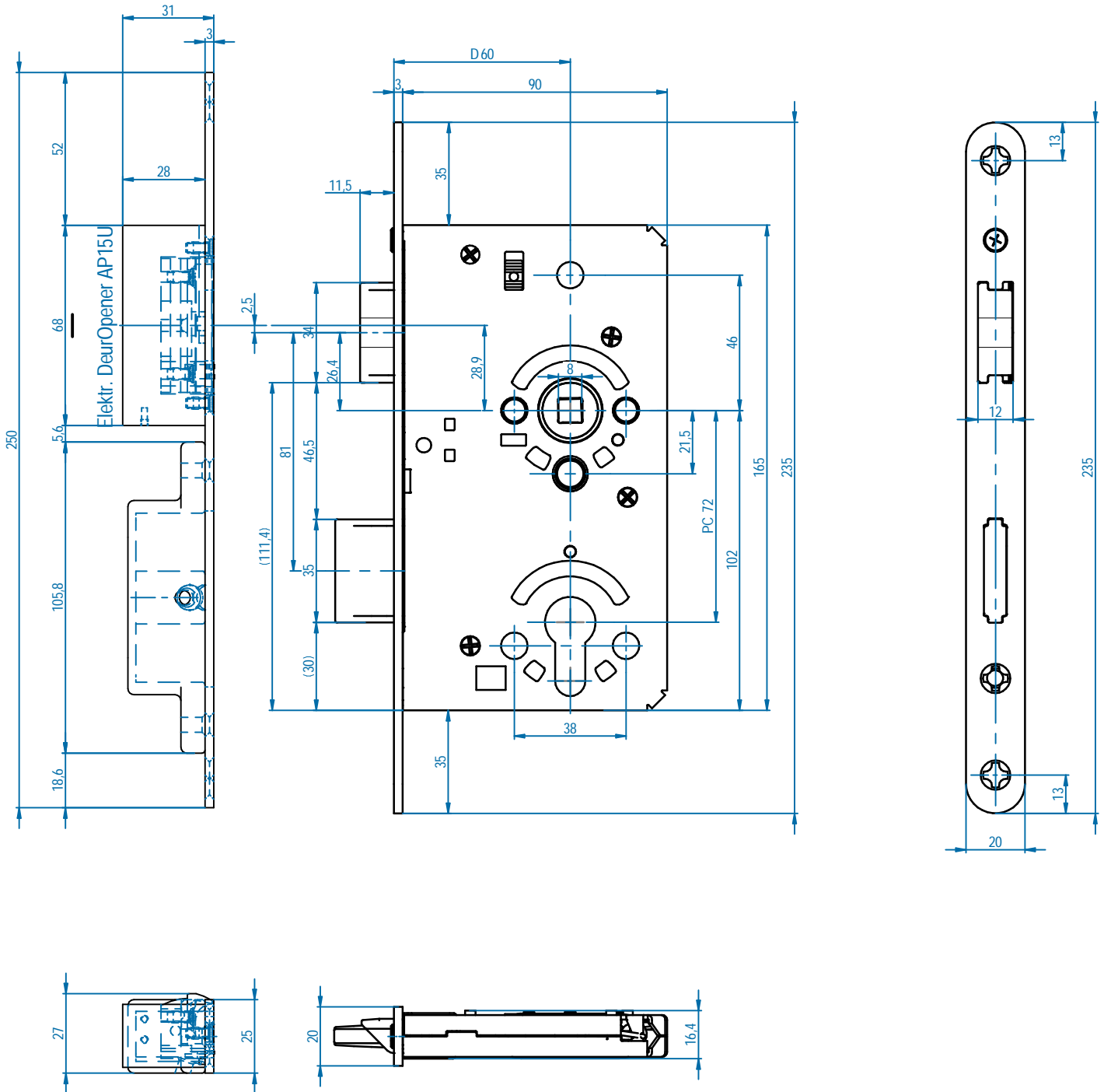
BUVA



1642503 - BUVA cilinder d+n slot BU-6041N DrR 1+3 doornmaat 60mm
 1642502 - BUVA cilinder d+n slot BU-6041N DrR 2+4 doornmaat 60mm
 1642603 - BUVA cilinder d+n slot BU-6541N DrR 1+3 doornmaat 65mm
 1642602 - BUVA cilinder d+n slot BU-6541N DrR 2+4 doornmaat 65mm
 (ES 50 PZW)

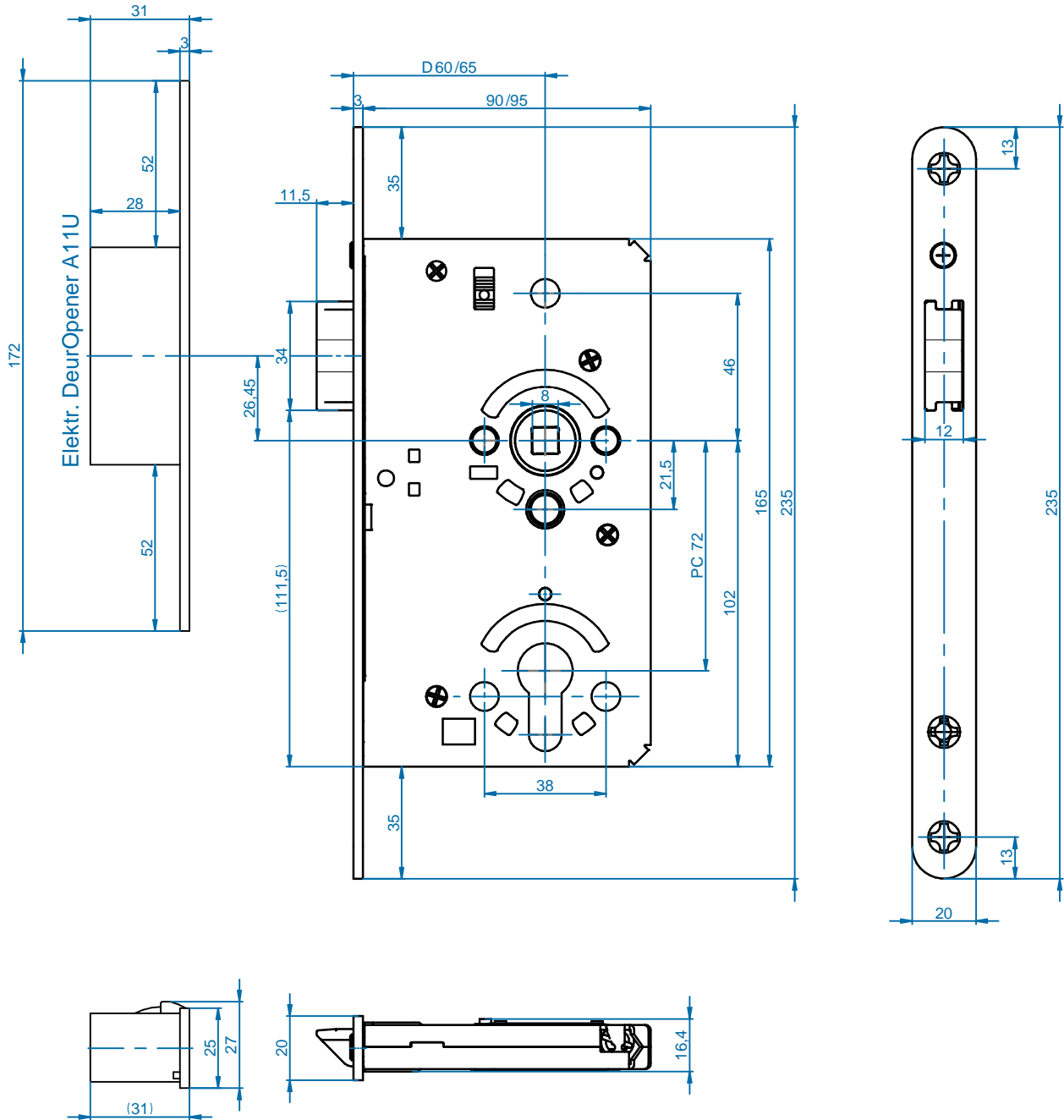
BUVA

i.c.m. Elektr. DeurOpener AP15U



1643503 - BUVA cilinder loopslot BU-6071N DrR 1+3
doornmaat 60mm
1643502 - BUVA cilinder loopslot BU-6071N DrR 2+4
doornmaat 60mm
1643603 - BUVA cilinder loopslot BU-6571N DrR 1+3
doornmaat 65mm
1643602 - BUVA cilinder loopslot BU-6571N DrR 2+4
doornmaat 65mm
icm. Elektr. DeurOpener A11U
(ES 50 FSW)

BUVA



1643511 - BUVA cilinder loopslot BU-6075N DrR 1+3

doornmaat 60mm

1643510 - BUVA cilinder loopslot BU-6075N DrR 2+4

doornmaat 60mm

1643611 - BUVA cilinder loopslot BU-6575N DrR 1+3

doornmaat 65mm

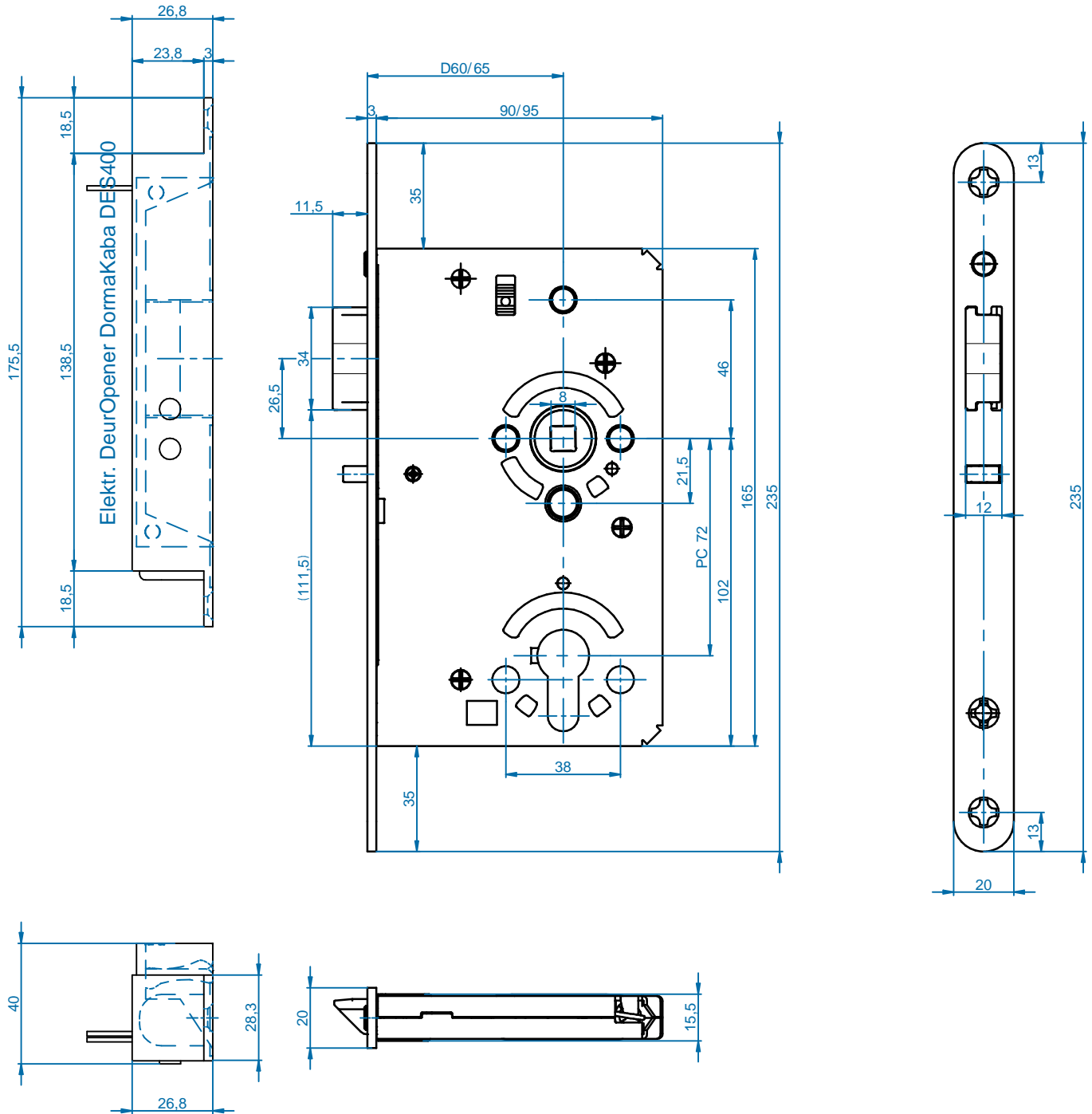
1643610 - BUVA cilinder loopslot BU-6575N DrR 2+4

doornmaat 65mm

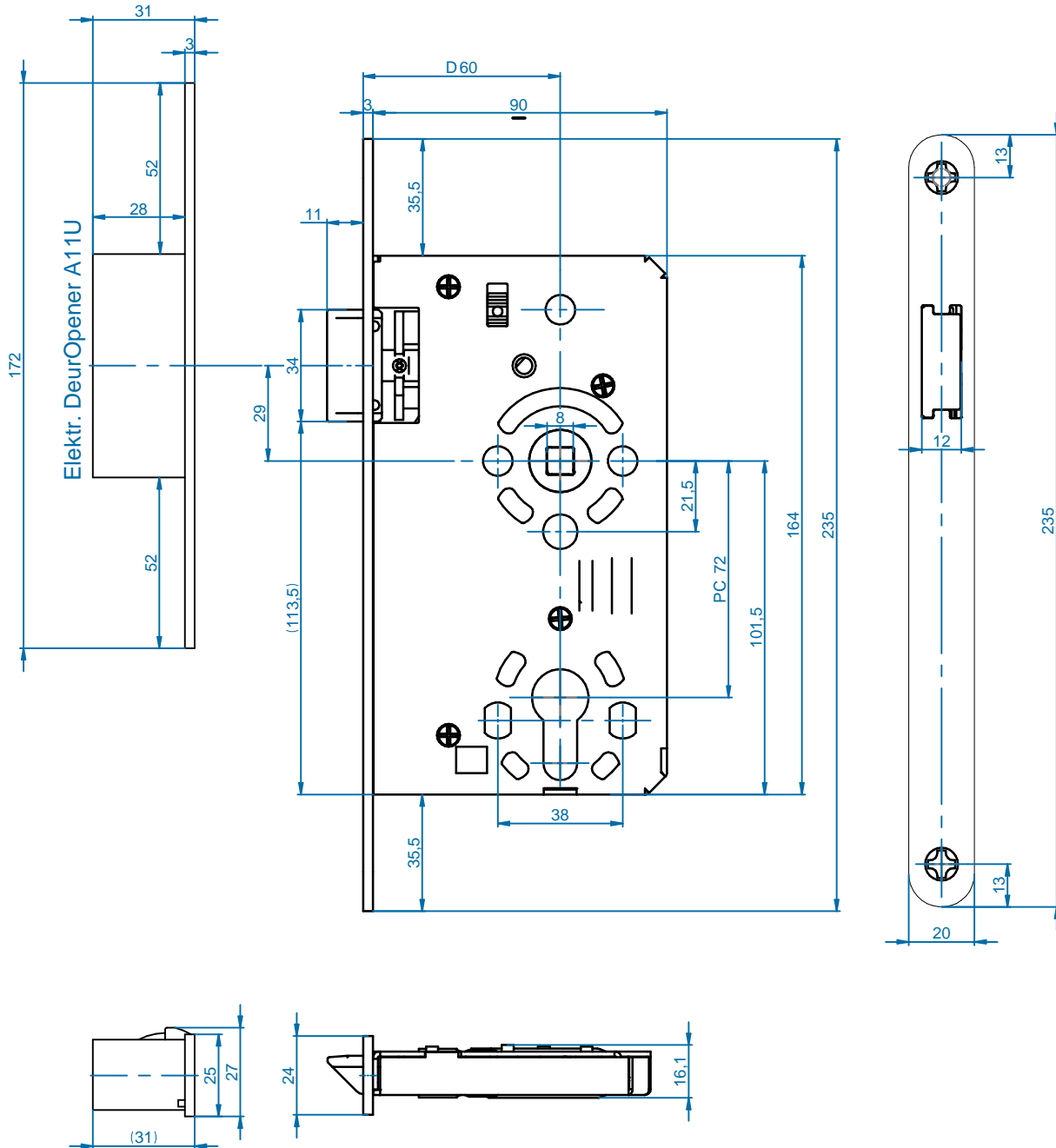
(ES 50 FSWFSP)

BUVA

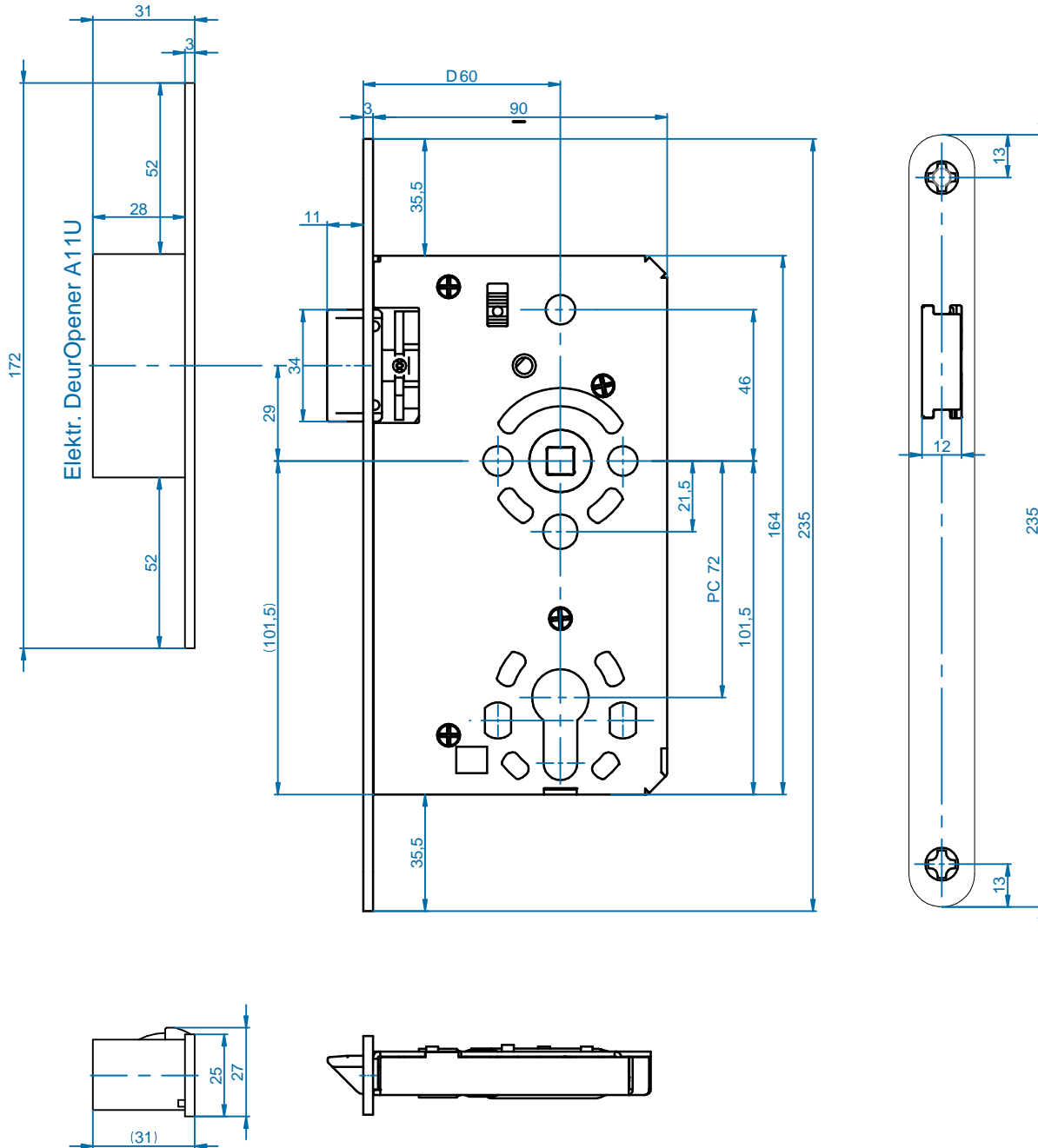
I.c.m. Elektr. DeurOpener DES400



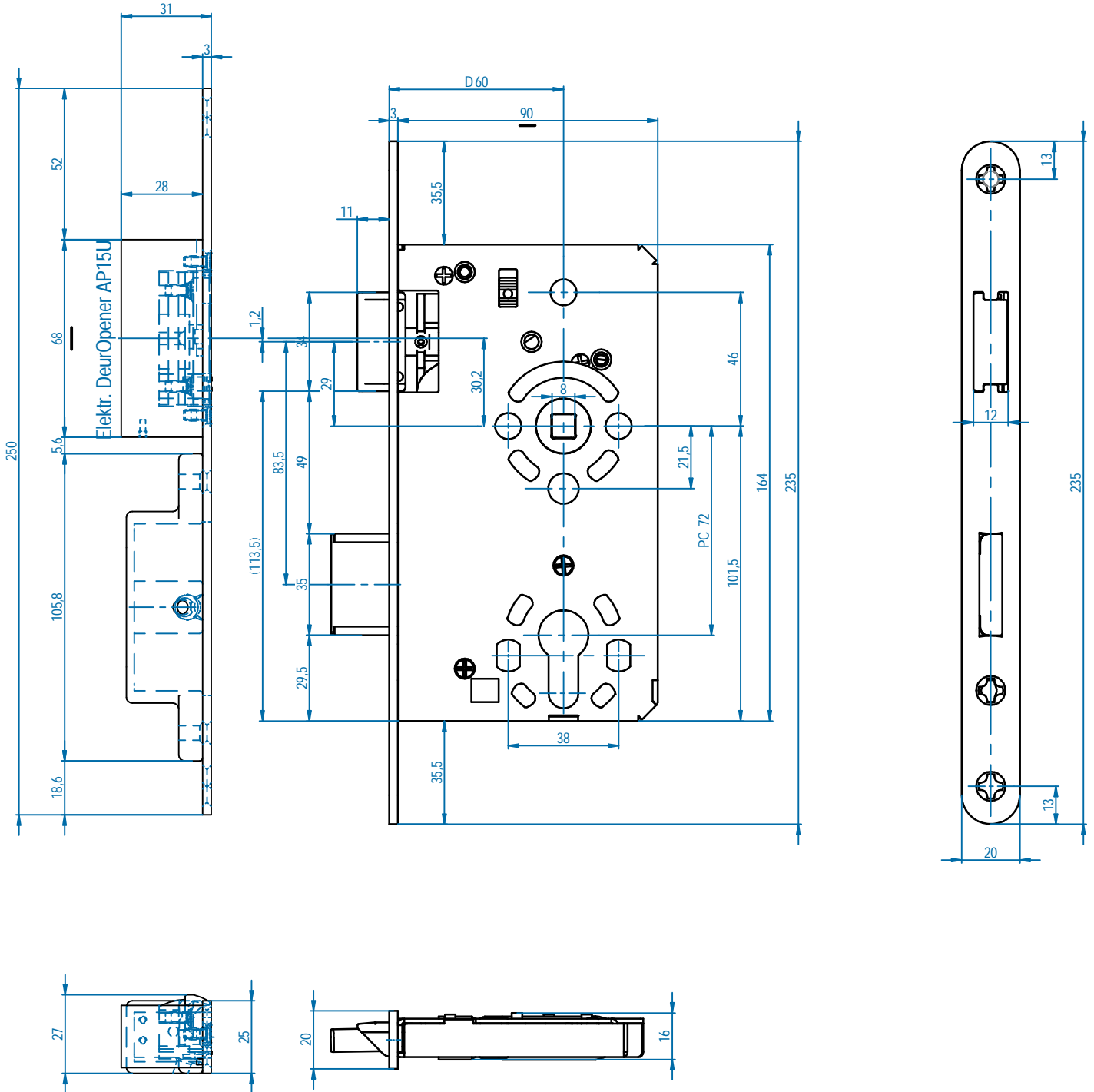
i.c.m. Elektr. DeurOpener A11U



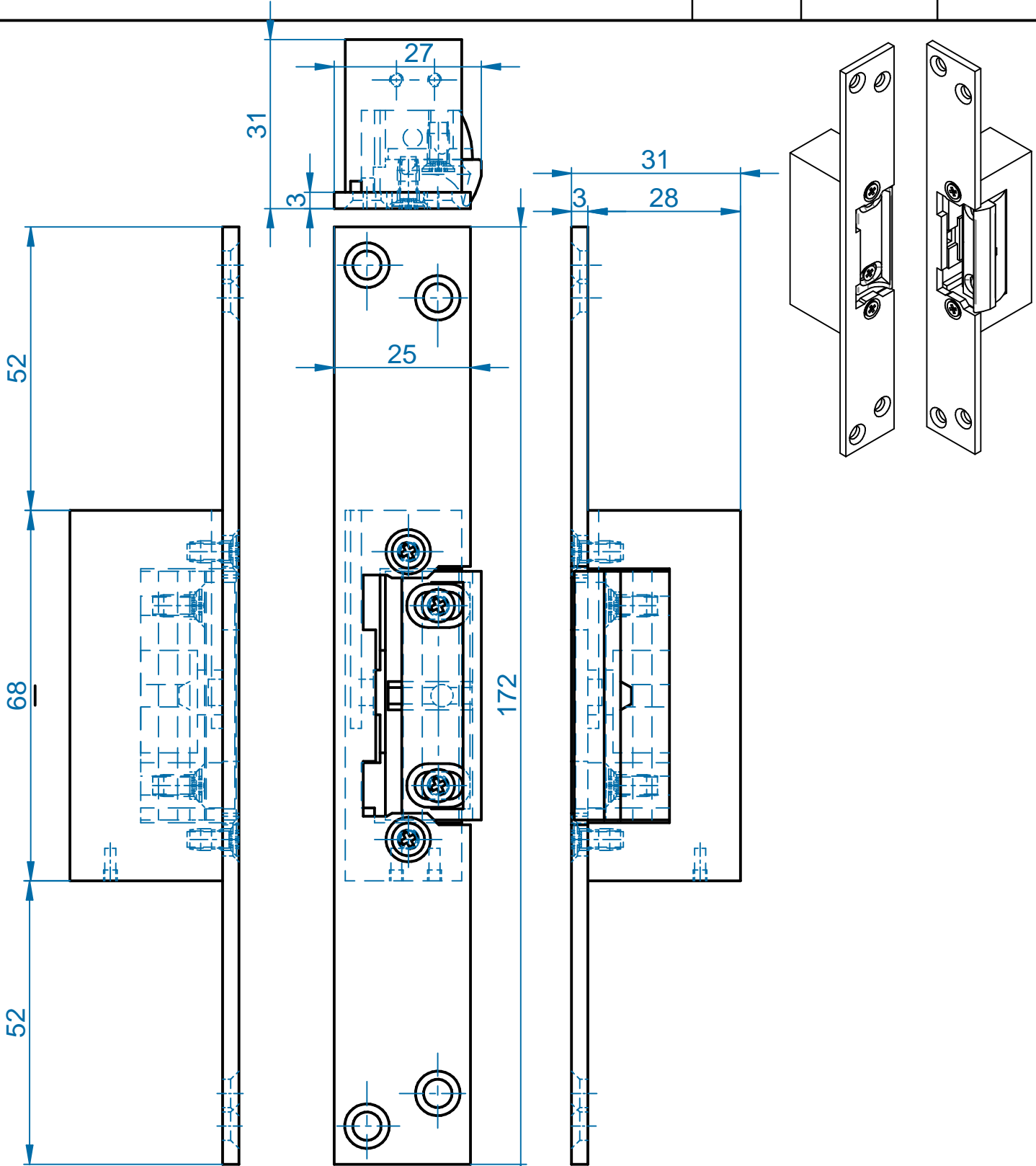
i.c.m. Elektr. DeurOpener A11U



i.c.m. Elektr. DeurOpener AP15U



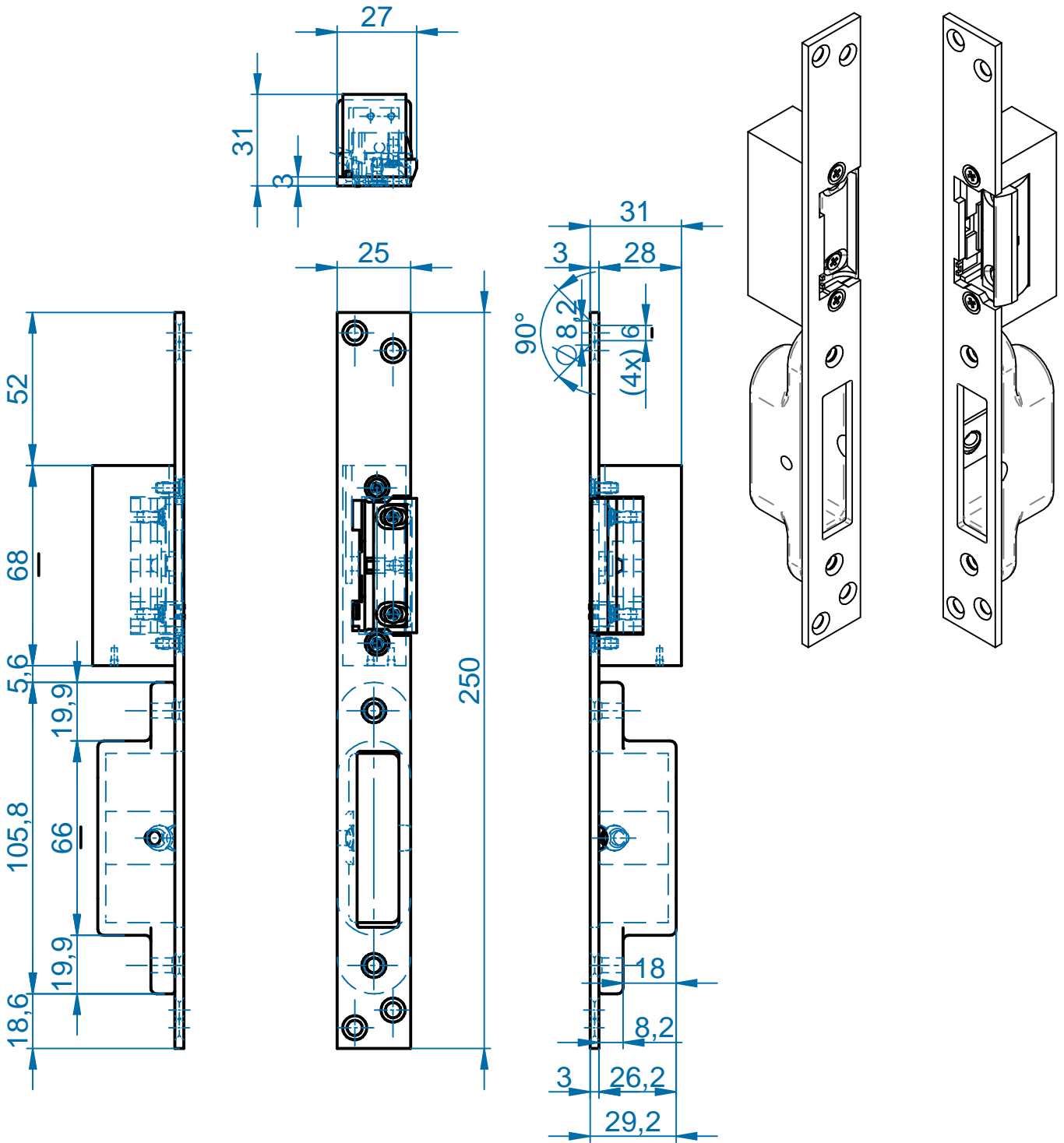
Modification	Modifier	Date	Version



Opm.:
 -getekende positie: Draairichting 1 en 3; (spb. is draairichting 2 en 4)

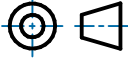
Projectie Projection	Schaal 1:1 - 1:2 Scale	Passingstelsel NEN-EN-ISO 286-2 <i>Class of fit</i> Vorm en plaatstoleranties NEN-EN-ISO 1101 <i>Geometrical tolerances</i>	Algemene Ruwheid NEN-EN-ISO 1302 <i>General roughness</i> Algemene tolerantie ISO 2768-M <i>General tolerances</i>	Ruwheid Ra µm <i>Roughness Ra</i> Maateenheid mm <i>Unit of measure</i>	Materiaal / Material		
Deze tekening is uitsluitend eigendom van BUVA Rationele bouwprodukten b.v. en mag zonder haar schriftelijke toestemming niet gekopieerd, uitgeleend of aan derden ter inzage worden gegeven. ARTIKEL 31 van de Auteurswet. / <i>This drawing is the sole property of BUVA Rationele bouwprodukten b.v. and may not be reproduced, lent or shown to third parties without written permission from the owner. Article 31 of the Copyright Act.</i>					Artikel nummer 1790199 <i>Article number</i>		
BUVA Postbus 262 / P.O. Box 262 2990 AG Barendrecht NL Tel: +31 (0) 180 697500 Fax: +31 (0) 180 697509		Categorie / Category HenSwerk	Getekend / Drawn alex.van.wijngaarden 21-6-2023	Vrijgifte / Release alex.van.wijngaarden 21-6-2023	Status / Status Released	Blad 1 / 1 <i>Page</i>	Formaat A4 <i>Format</i>
Document titel / Document title Elektr_DeurOpener_Maasland_A11U_Draair_1_3					Project 22028	Document nummer 208408-01 <i>Document number</i>	

Modification	Modifier	Date	Version

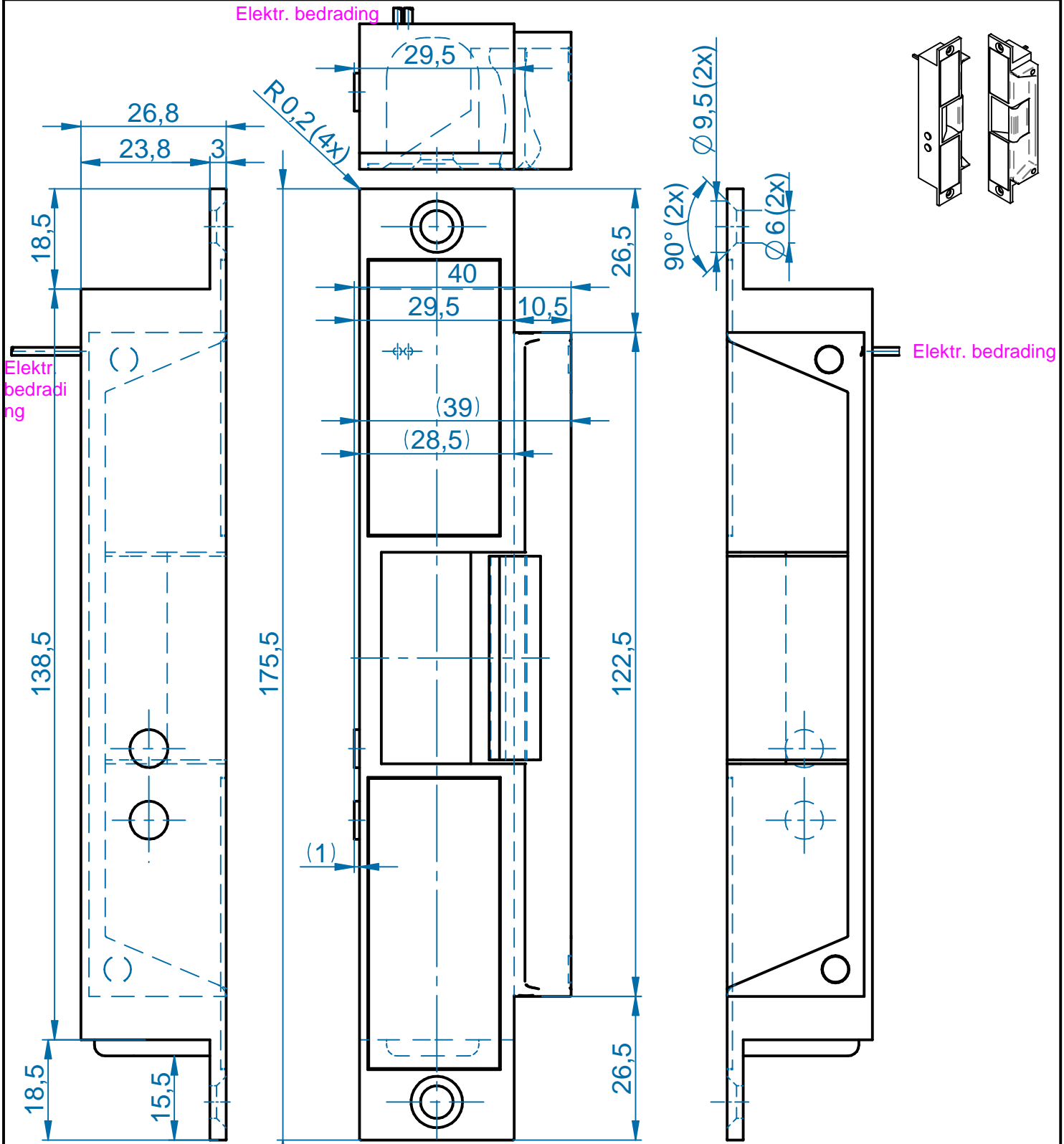


Opm.:

-getekende positie: Draairichting 1 en 3; (spb. is draairichting 2 en 4)

Projectie  Projection	Schaal 1:2 Scale	Passingstelsel NEN-EN-ISO 286-2 <i>Class of fit</i>	Algemene Ruwheid NEN-EN-ISO 1302 <i>General roughness</i>	Ruwheid Ra µm <i>Roughness Ra</i>	Materiaal / Material		
		Vorm en plaatstoleranties NEN-EN-ISO 1101 <i>Geometrical tolerances</i>	Algemene tolerantie ISO 2768-M <i>General tolerances</i>	Maateenheid mm <i>Unit of measure</i>			
Deze tekening is uitsluitend eigendom van BUVA Rationele bouwprodukten b.v. en mag zonder haar schriftelijke toestemming niet gekopieerd, uitgeleend of aan derden ter inzage worden gegeven. ARTIKEL 31 van de Auteurswet. / <i>This drawing is the sole property of BUVA Rationele bouwprodukten b.v. and may not be reproduced, lent or shown to third parties without written permission from the owner. Article 31 of the Copyright Act.</i>					Artikel nummer 1790198 Article number		
BUVA Postbus 262 / P.O. Box 262 2990 AG Barendrecht NL Tel: +31 (0) 180 697500 Fax: +31 (0) 180 697509		Categorie / Category HenSwerk	Getekend / Drawn alex.van.wijngaarden 28-3-2023	Vrijgifte / Release alex.van.wijngaarden 28-3-2023	Status / Status Released	Blad 1 / 1 Page	Formaat A4 Format
Document titel / Document title Elektr_DeurOpener_Maasland_AP15U_Draair_1_3					Project 22028	Document nummer 208346-01 Document number	

Modification	Modifier	Date	Version



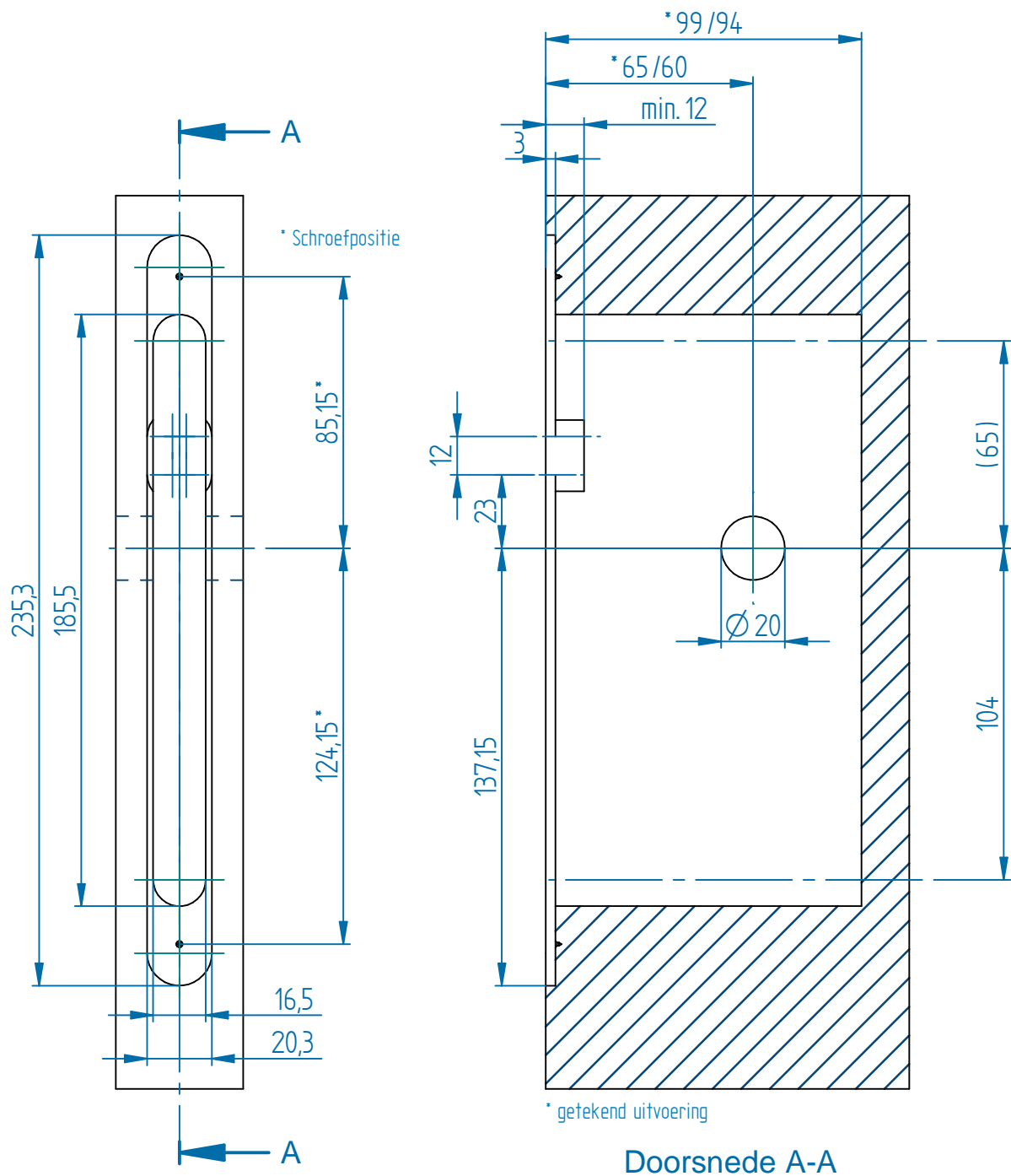
Opm.:

-getek. positie: Draairichting 1 en 3;(spb. * is draairicht. 2 en 4) * Let op: dan is de elektr. bedr. a/d onderzijde.

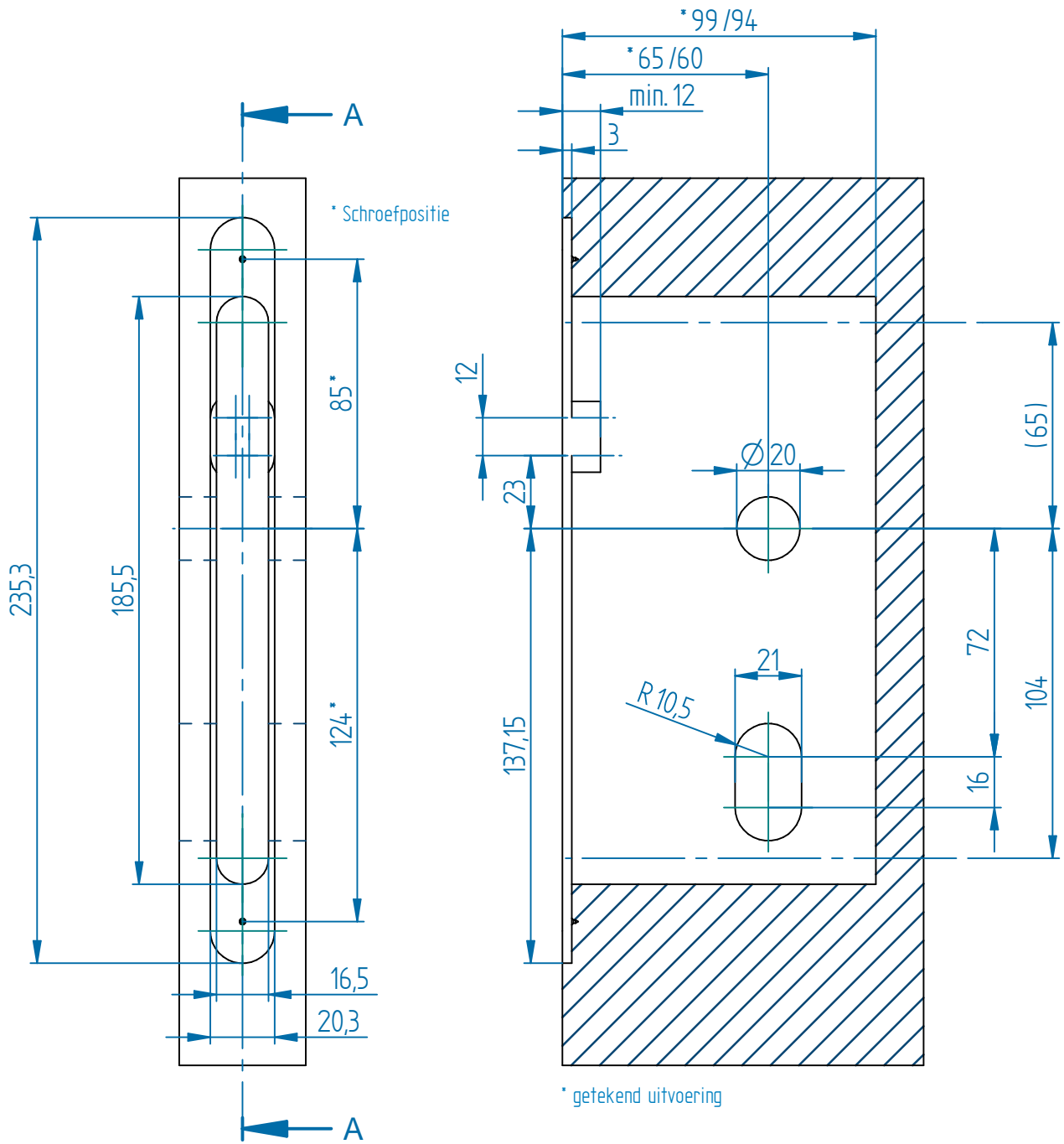
 Projection	 Scale	Passingstelsel NEN-EN-ISO 286-2 <i>Class of fit</i>	Algemene Ruwheid NEN-EN-ISO 1302 <i>General roughness</i>	Ruwheid Ra µm <i>Roughness Ra</i>	Materiaal / Material	
		Vorm en plaatstoleranties NEN-EN-ISO 1101 <i>Geometrical tolerances</i>	Algemene tolerantie ISO 2768-M <i>General tolerances</i>	Maateenheid mm <i>Unit of measure</i>		
Deze tekening is uitsluitend eigendom van BUVA Rationele bouwprodukten b.v. en mag zonder haar schriftelijke toestemming niet gekopieerd, uitgeleend of aan derden ter inzage worden gegeven. ARTIKEL 31 van de Auteurswet. / <i>This drawing is the sole property of BUVA Rationele bouwprodukten b.v. and may not be reproduced, lent or shown to third parties without written permission from the owner. Article 31 of the Copyright Act.</i>					Artikel nummer 1790150 <i>Article number</i>	
Categorie / Category HenSwerk		Getekend / Drawn alex.van.wijngaarden 21-6-2023	Vrijgifte / Release alex.van.wijngaarden 21-6-2023	Status / Status Released	Blad 1 / 1 <i>Page</i>	Formaat A4 <i>Format</i>
Document titel / Document title Elektr_DeurOpener_dormakaba_DES400				Project 22028	Document nummer 209139-01 <i>Document number</i>	

BUVA

Postbus 262 / P.O. Box 262
 2990 AG Barendrecht NL
 Tel: +31 (0) 180 697500
 Fax: +31 (0) 180 697509

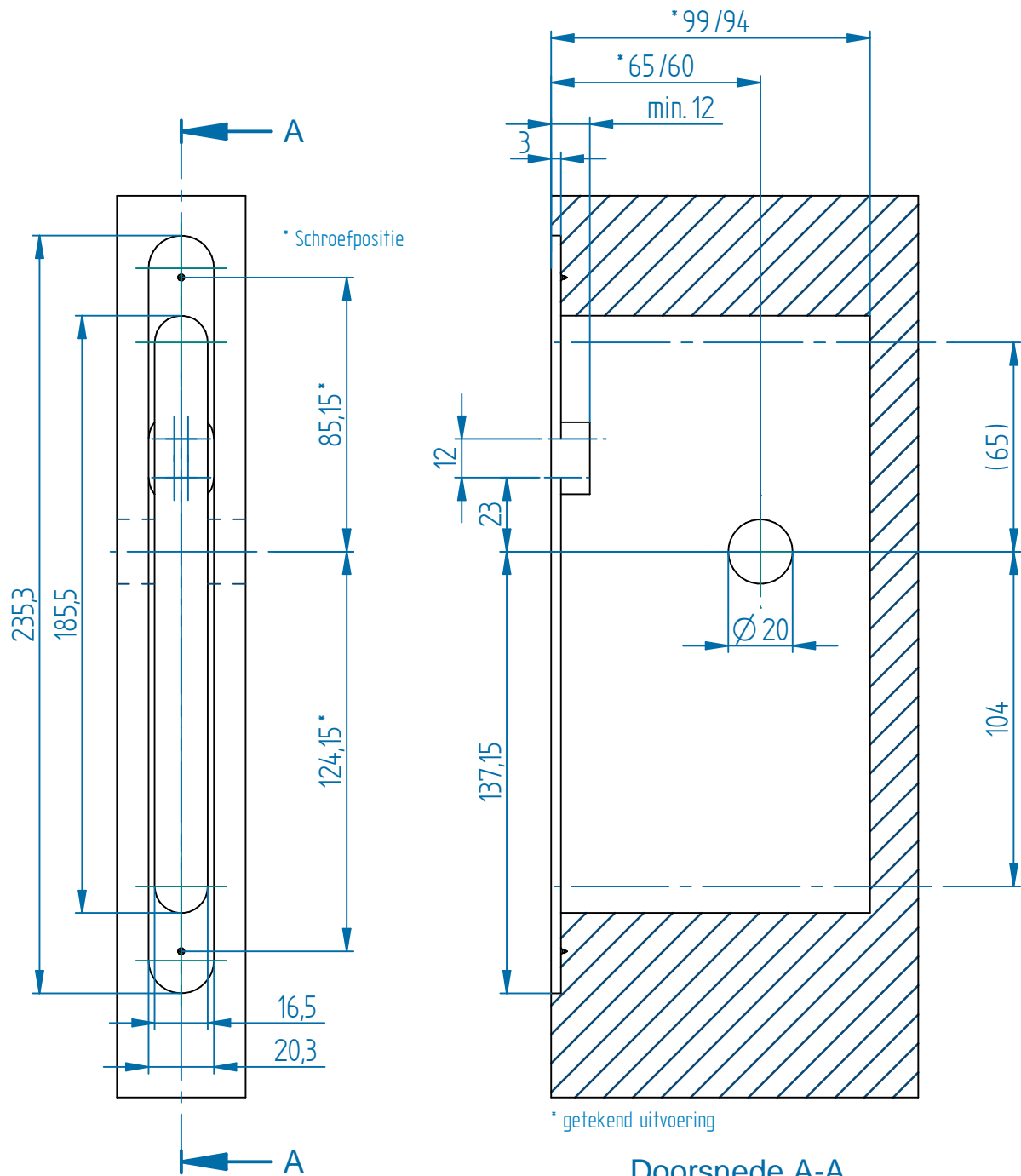


Let op: In maatvoering is geen rekening gehouden met eventuele laagdikte(n) lak

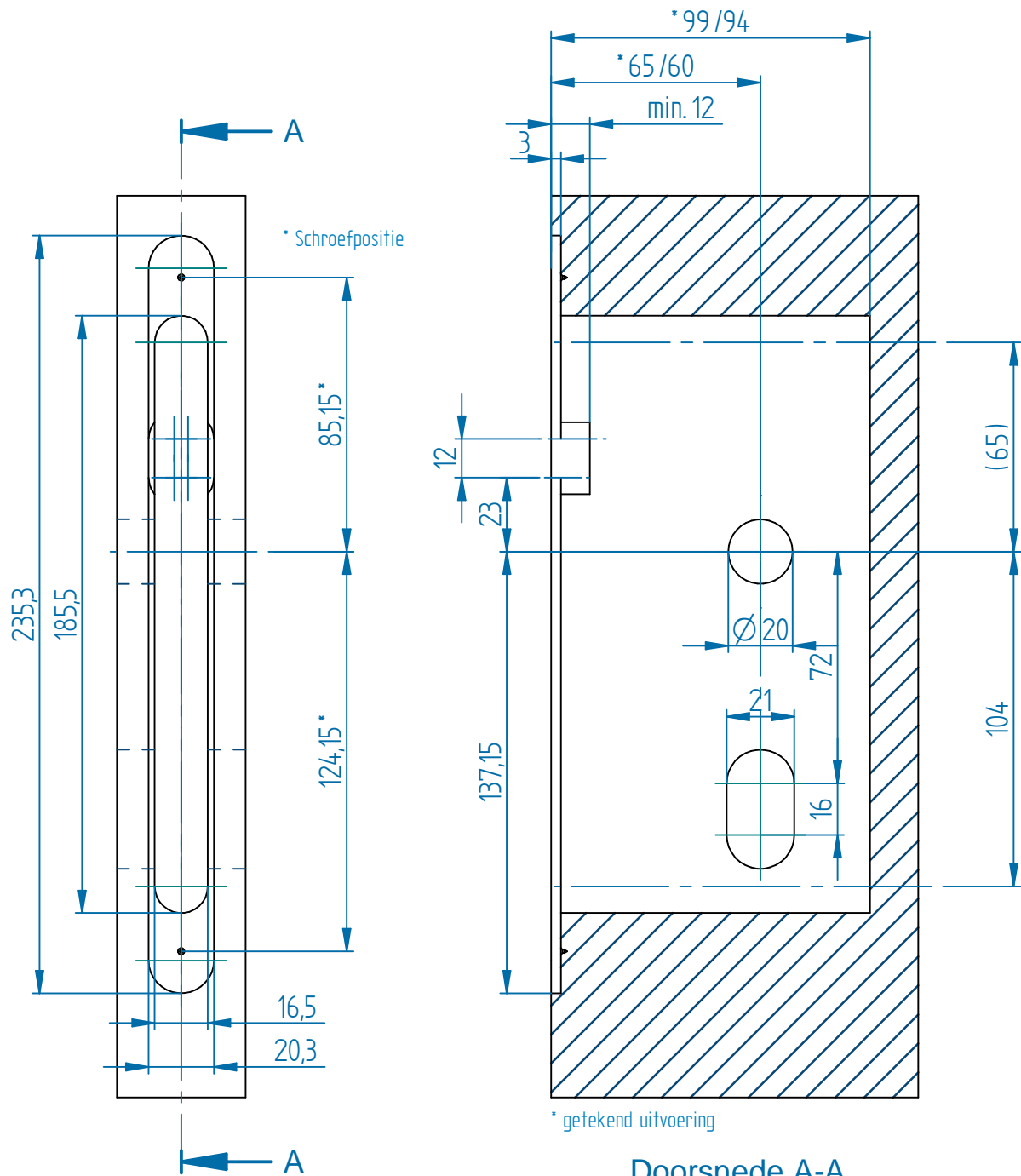


Doorsnede A-A

Let op: In maatvoering is geen rekening gehouden met eventuele laagdikte(n) lak

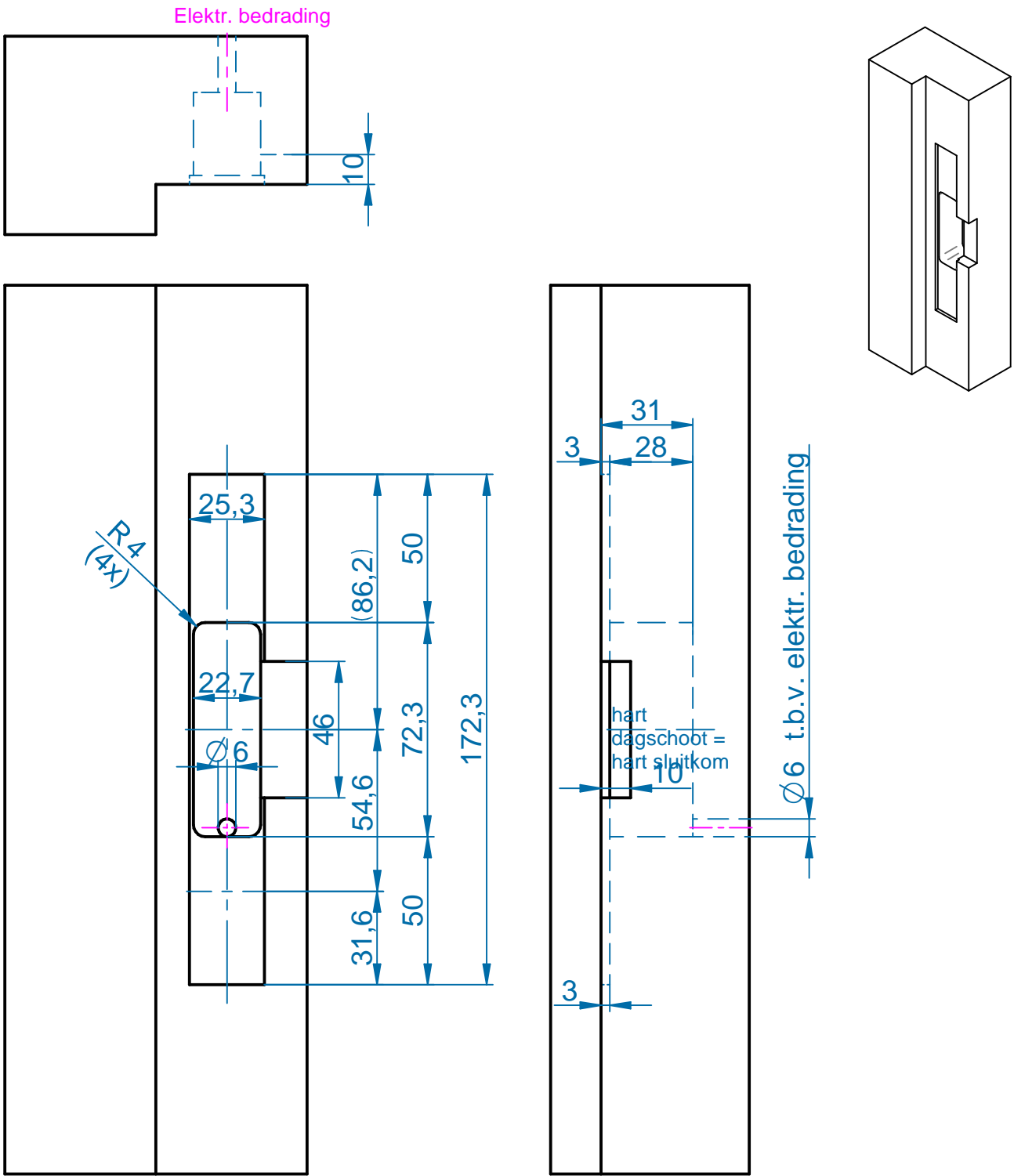


Let op: In maatvoering is geen rekening gehouden met eventuele laagdikte(n) lak



Let op: In maatvoering is geen rekening gehouden met eventuele laagdikte(n) lak

Modification	Modifier	Date	Version

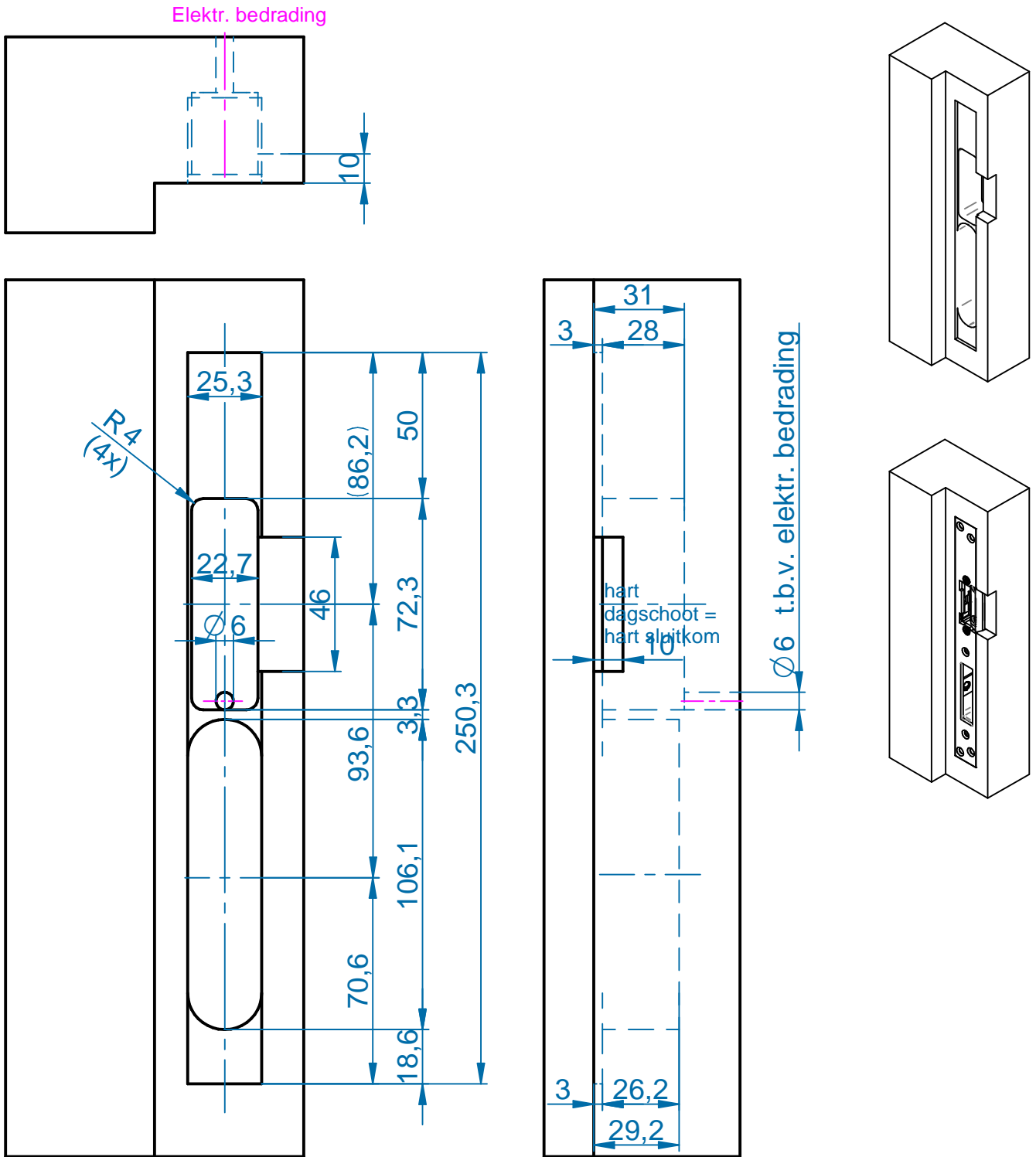


Opm.:

- getekende positie: Draairichting 1 en 3; (spb. is draairichting 2 en 4).
- voor de Senioren-uitvoering geldt, de getekende positie gespiegeld over de horizontale-as.

Projectie Projection	Schaal 1:2 - 1:5 Scale	Passingstelsel NEN-EN-ISO 286-2 <i>Class of fit</i> Vorm en plaatstoleranties NEN-EN-ISO 1101 <i>Geometrical tolerances</i>	Algemene Ruwheid NEN-EN-ISO 1302 <i>General roughness</i> Algemene tolerantie ISO 2768-M <i>General tolerances</i>	Ruwheid Ra µm <i>Roughness Ra</i> Maateenheid mm <i>Unit of measure</i>	Materiaal / Material Wood, Pine	Artikel nummer . <i>Article number</i>
BUVA Postbus 262 / P.O. Box 262 2990 AG Barendrecht NL Tel: +31 (0) 180 697500 Fax: +31 (0) 180 697509		Deze tekening is uitsluitend eigendom van BUVA Rationele bouwproducten b.v. en mag zonder haar schriftelijke toestemming niet gekopieerd, uitgeleend of aan derden ter inzage worden gegeven. ARTIKEL 31 van de Auteurswet. / <i>This drawing is the sole property of BUVA Rationele bouwproducten b.v. and may not be reproduced, lent or shown to third parties without written permission from the owner. Article 31 of the Copyright Act.</i>			Status / Status Released	Blad / Formaat 1 / 1 <i>Page / Format</i>
Categorie / Category HenSwerk		Getekend / Drawn alex.van.wijngaarden 21-6-2023	Vrijgifte / Release alex.van.wijngaarden 21-6-2023	Project 22028	Document nummer 208409-01 <i>Document number</i>	
Document titel / Document title Freestek_Elektr_Deuropener_Maasland_A11U						

Modification	Modifier	Date	Version

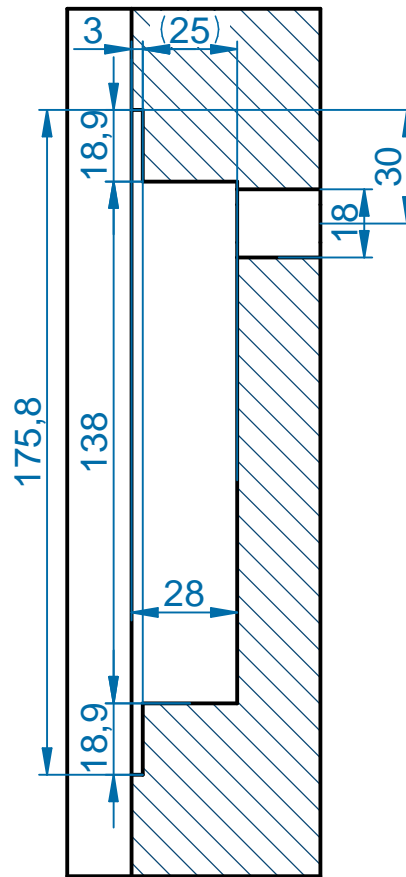
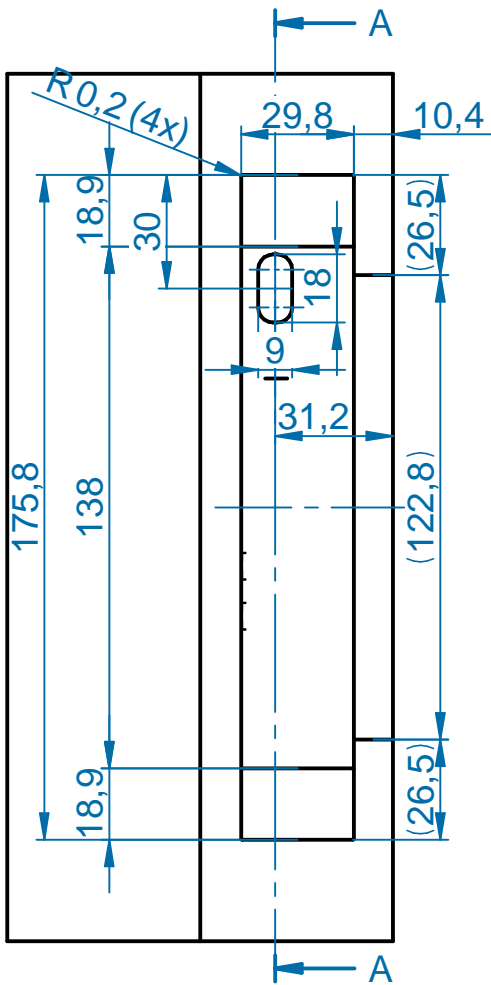
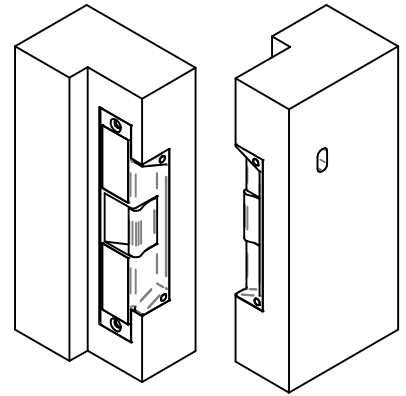
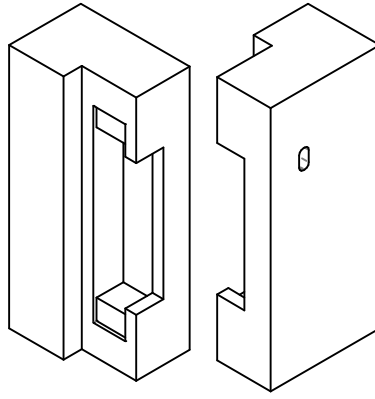
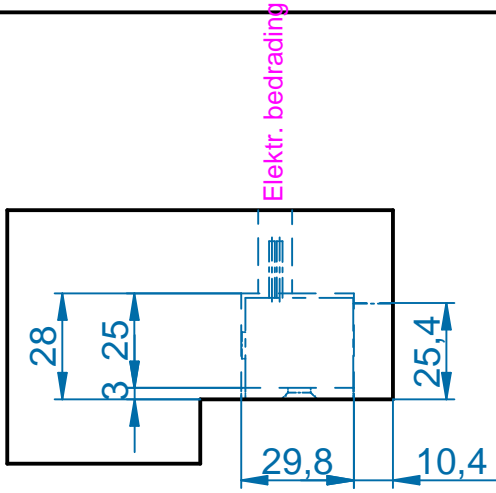


Opm.:

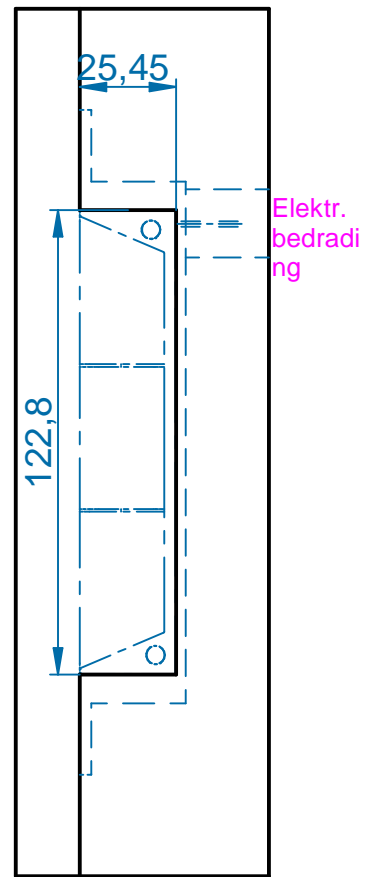
- getekende positie: Draairichting 1 en 3; (spb. is draairichting 2 en 4).
- voor de Senioren-uitvoering geldt, de getekende positie gespiegeld over de horizontale-as.

Projectie Projection	Schaal 1:2 - 1:5 Scale	Passingstelsel NEN-EN-ISO 286-2 Class of fit Vorm en plaatstoleranties NEN-EN-ISO 1101 Geometrical tolerances	Algemene Ruwheid NEN-EN-ISO 1302 General roughness Algemene tolerantie ISO 2768-M General tolerances	Ruwheid Ra µm Roughness Ra Maateenheid mm Unit of measure	Materiaal / Material Wood, Pine	Artikel nummer . Article number					
Deze tekening is uitsluitend eigendom van BUVA Rationele bouwproducten b.v. en mag zonder haar schriftelijke toestemming niet gekopieerd, uitgeleend of aan derden ter inzage worden gegeven. ARTIKEL 31 van de Auteurswet. / This drawing is the sole property of BUVA Rationele bouwproducten b.v. and may not be reproduced, lent or shown to third parties without written permission from the owner. Article 31 of the Copyright Act.						Categorie / Category HenSwerk	Getekend / Drawn alex.van.wijngaarden 29-3-2023	Vrijgifte / Release alex.van.wijngaarden 29-3-2023	Status / Status Released	Blad 1 / 1 Page	Formaat A4 Format
BUVA Postbus 262 / P.O. Box 262 2990 AG Barendrecht NL Tel: +31 (0) 180 697500 Fax: +31 (0) 180 697509						Document titel / Document title Freestek_Elektr_Deuropener_Maasland_AP15U	Project 22028	Document nummer 208384-01 Document number			

Modification	Modifier	Date	Version



Doorsnede A-A



Opm.:

-getek. positie: Draairichting 1 en 3;(spb.* is draairicht. 2 en 4)* Let op: dan is de elektr. bedr. a/d onderzijde.

Projectie Projection	Schaal 1:2-1:5 Scale	Passingstelsel NEN-EN-ISO 286-2 Class of fit Vorm en plaatstoleranties NEN-EN-ISO 1101 Geometrical tolerances	Algemene Ruwheid NEN-EN-ISO 1302 General roughness Algemene tolerantie ISO 2768-M General tolerances	Ruwheid Ra μm Roughness Ra Maateenheid mm Unit of measure	Materiaal / Material Wood, Pine
Deze tekening is uitsluitend eigendom van BUVA Rationele bouwproducten b.v. en mag zonder haar schriftelijke toestemming niet gekopieerd, uitgeleend of aan derden ter inzage worden gegeven. ARTIKEL 31 van de Auteurswet. / This drawing is the sole property of BUVA Rationele bouwproducten b.v. and may not be reproduced, lent or shown to third parties without written permission from the owner. Article 31 of the Copyright Act.					Artikel nummer .
BUVA Postbus 262 / P.O. Box 262 2990 AG Barendrecht NL Tel: +31 (0) 180 697500 Fax: +31 (0) 180 697509		Categorie / Category HenSwerk	Getekend / Drawn alex.van.wijngaarden 21-6-2023	Vrijgifte / Release alex.van.wijngaarden 21-6-2023	Status / Status Released
Document titel / Document title InFrezing_Elektr_DeurOpener_dormakaba_DES400			Project 22028	Blad 1 / 1 Page	Formaat A4 Format 209146-01 Document number