

## KOMO® attest VENTILATIEROOSTERS BUVA SLIDESTREAM 10 (EC-10 ZR) EN SLIDESTREAM 12 (EC-12 ZR)

Nummer: 40024/23  
Uitgegeven: 01-10-2023  
Geldig tot: 01-10-2028  
Vervangt: 40024/18

### Attesthouder

Buva Rationele Bouwproducten B.V.  
Bremen 5  
2993 LJ BARENDRECHT  
Tel. (0180) 69 75 00  
E-mail: info@buva.nl  
Website: http://www.buva.nl

# BUVA

### Verklaring van SKH

Dit attest is op basis van BRL 5701 'Ventilatioorosters' d.d. 29-06-2022 afgegeven conform het SKH Reglement voor Certificatie.

De prestaties van ventilatioorosters toegepast in een uitwendige scheidingsconstructie is beoordeeld in relatie tot het Bouwbesluit en de uitgangspunten voor de beoordeling worden periodiek herbeoordeeld.

### Op basis daarvan verklaart SKH dat:

Deze ventilatioorosters geplaatst in een uitwendige scheidingsconstructies de prestaties leveren zoals opgenomen in dit attest en de ventilatioorosters in een uitwendige scheidingsconstructie voldoen aan de in dit attest opgenomen eisen van het Bouwbesluit, mits:

- wordt voldaan aan de in dit attest vastgelegde technische specificatie en toepassingsvoorwaarden;
- de plaatsing van de ventilatioorosters in een uitwendige scheidingsconstructie geschiedt overeenkomstig de in dit attest vastgelegde voorschriften en/of verwerkingsmethoden.

In het kader van dit attest vindt geen controle plaats van de productie van de ventilatioorosters, noch op de samenstelling van en/of montage in de uitwendige scheidingsconstructie.

Voor SKH

  
drs. H.J.O. van Doorn, directeur

Dit attest is voorts opgenomen op de websites van Stichting KOMO: [www.komo.nl](http://www.komo.nl) en [www.komo-online.nl](http://www.komo-online.nl).

Gebruikers van dit attest wordt geadviseerd om te controleren of dit attest nog geldig is; raadpleeg hiertoe de SKH-website: [www.skh.nl](http://www.skh.nl).

Dit attest bestaat uit 16 pagina's.

**1 TECHNISCHE SPECIFICATIE****1.1 Onderwerp**

Dit attest heeft betrekking op de prestaties van een afsluitbaar ventilatieroosters als voorzieningen voor de natuurlijke toevoer van verse lucht toegepast in uitwendige scheidingsconstructies van nieuwe en bestaande woningen, woongebouwen en andere gebouwen.

Voor de ventilatieroosters zijn er de volgende type toepassingsmogelijkheden:

- Type I moet aan alle zijden worden omsloten door profielen van een gevelement;
- Type II sluit aan één zijde aan op glas.

In onderstaande tabel 1 is van elke uitvoering van de ventilatieroosters de toepassingsmogelijkheden weergegeven.

**Tabel 1 Toepassingsmogelijkheden ventilatierooster**

Ventilatierooster	Toepassingsmogelijkheid ventilatierooster	
	Type I	Type II
Slidestream 10 (EC-10) ZR		X
Slidestream 12 (EC-12) ZR		X

**1.2 Productspecificatie**

De ventilatieroosters zijn opgebouwd uit Rechthoekige ventilatieroosters zijn opgebouwd uit aluminium en kunststof onderdelen waardoor een thermische onderbreking ontstaat. De afsluitbare ventilatieroosters zijn traploos en volledig instelbaar. De typen zijn gedetailleerd in bijlage 3, zie ook Buva documentatie 'Technische documentatie SlideStream: <https://www.buva.nl/product/slidestream-rooster-voor-schuifpuien>'.

**1.3 Materialen**

De onderdelen van de ventilatieroosters zijn vervaardigd van de onderstaande materialen.

**1.3.1 Aluminium****Aluminium**

Aluminium kwaliteit 6063 F22 (AlMgSi 0,5 F22).

**Legering**

De materiaaleisen aan aluminium profielen zijn onderstaand gegeven:

Legering: 6063 F22

Trekvastheid: 215 N/mm<sup>2</sup>

Rekgrens: 160 N/mm<sup>2</sup>

Rek: 12%

Brinell hardheid: ca. 70

Lineaire uitzettingscoëfficiënt:  $23,4 \times 10^{-6} K^{-1}$

**Anodiseren**

Het anodiseren wordt uitgevoerd conform de normen van de Stichting Anodiseren en volgens de richtlijnen van het EURAS kwaliteitsmerk (Europese Vereniging van Anodiseurs). De voorbehandeling voor aluminium is egaliserend gebeitst VB 6. De laagdikte van de anodiseerlaag, toegepast aan de buitenzijde van de gevel, voldoet aan NEN 5255, klasse 20. Het in kleur anodiseren is in een beperkt aantal kleuren mogelijk. Onderling kleurverschil kan niet altijd vermeden worden.

**Moffelen**

Het moffelen van aluminium profielen geschiedt op basis van poedercoating. De aluminium profielen ondergaan de vereiste voorbereidingen, te weten alkalisch ontvetten, beitsen, chromateren met een 6-waardige chromaatfluoride, spoelen en drogen na iedere behandeling. De vereiste moffellaagdikte is: gemiddeld 60 µm. Bij toepassing in agressieve omstandigheden (industriële atmosfeer en vlak aan zee) verdient het aanbeveling de gemiddelde laagdikten te vergroten e.e.a kan op verzoek geschieden tot een gemiddelde laagdikte van 80 µm. Moffelen van aluminium kan in vrijwel elke gewenste kleur. Om praktische redenen verdienen gestandaardiseerde RAL-kleuren de voorkeur.

# KOMO<sup>®</sup> attest

## VENTILATIEROOSTERS SLIDESTREAM 10 (EC-10 ZR) EN SLIDESTREAM 12 (EC-12 ZR)

---

Blad 3 van 16  
Nummer: 40024/23  
Uitgegeven: 01-10-2023

---

### 1.3.2 Kunststof

De kunststofprofielen zijn conform NEN 7034.

### 1.3.2 Isolatiemateriaal

Als isolatiematerialen wordt gebruik gemaakt isolatieschuim met een volumieke massa van ca. 30 kg/m<sup>3</sup>.

### 1.3.3 Bevestigingsmiddel

Voor het bevestigen van aluminium dient uitsluitend gebruik gemaakt te worden van aluminium of roestvast stalen (kwaliteit A2, type AISI 304) bevestigingsmaterialen. Voor toepassingen in een agressieve omgeving, zoals chemische industrie en/of in kustgebieden, dienen bevestigingsmiddelen in roestvast staal kwaliteit A4, type AISI 316 gebruikt te worden. Aluminium bevestigingsmiddelen komen niet in aanmerking. Zie 'Technische documentatie AcouStream ventilatierooster' (<https://www.buva.nl/product/acoustream-susrooster>).

### 1.3.4 Beglazingsrubber (t.b.v. water- en luchtdichte bevestiging in de glasgoot)

Het synthetisch rubber is van het type EPDM. De eisen zijn in NEN 5656 vastgelegd.

### 1.4 Afmetingen

De afmetingen h x b zijn afhankelijk van de plaatsing in de gevel van gebouwen en de eisen volgend uit het windsnelheidsgebied volgens NEN 2778 waarin het gebouw is geplaatst. De afmetingen zijn in deze relatie bepaald overeenkomstig bijlage I van BRL 5701 en weergegeven in bijlage 1.

### 1.5 Voorwaarden productkenmerken

De uitspraken in dit attest voor ventilatieroosters toegepast in een uitwendige scheidingsconstructie zijn geldig indien het product voldoet aan de technische specificaties zoals omschreven in dit attest.



# KOMO<sup>®</sup> attest

## VENTILATIEROOSTERS SLIDESTREAM 10 (EC-10 ZR) EN SLIDESTREAM 12 (EC-12 ZR)

Blad 4 van 16  
 Nummer: 40024/23  
 Uitgegeven: 01-10-2023

### 2 PRESTATIES OP GROND VAN HET BOUWBESLUIT

#### Bouwbesluit

Afdeling	Artikel	Leden	Omschrijving	Bepalingsmethode	Grenswaarde	Prestatie
2.1	2.2 2.4	1-2	Algemene sterkte van de bouwconstructie	NEN-EN 1990 NEN-EN 1991-1-4 en bijlage A van deze BRL	Voldoen aan de eisen van het Bouwbesluit wat betreft de sterkte van de bouwconstructie	Ventilatioorosters voldoen voor wat betreft sterkte mits wordt voldaan aan voorwaarden roosterlente en glashoogte overeenkomstig paragraaf 2.2.1
2.9 <sup>f</sup>	2.67 2.68 2.70	1-2 5 1-2	Beperking ontwikkelen brand en rook	NEN-EN 13501-1	De brand- en rookklasse behoort ten minste tot brandklasse D en rookklasse s2	Niet onderzocht
2.10	2.84	1-8/11	Beperking van uitbreiding van brand	NEN 6068		Niet onderzocht
2.11	2.94	1-2	Verdere beperking van uitbreiding van brand en beperking van verspreiding van rook	NEN 6068		Niet onderzocht
2.15 <sup>f</sup>	2.130		Inbraakwerendheid	NEN 5087 NEN 5096	Vermelding weerstandsklasse	Weerstandsklasse 2
3.1	3.2	-	Bescherming tegen geluid van buiten: Geluid van buiten	NEN 5077 NEN-EN-ISO 12354-3	Een uitwendige scheidingsconstructie van een verblijfsgebied heeft een karakteristieke geluidwering met een minimum van 20 dB	Vermelding van de karakteristieke geluidwering van standaard uitvoeringen van ventilatioorosters zie bijlage 2
	3.3	1-3/5	Bescherming tegen geluid van buiten: Industrie-, weg- of spoorweglawaai	NEN 5077 NEN-EN-ISO 12354-3	Karakteristieke geluidwering is niet kleiner dan het verschil tussen in hw-besluit vermelde hoogst toelaatbare geluidsbelasting en 35 dB(A) bij industrielawaai en 33 dB bij weg- of spoorweglawaai	Vermelding van de karakteristieke geluidwering van standaard uitvoeringen van ventilatioorosters zie bijlage 2
	3.4 <sup>f</sup>	1-4	Bescherming tegen geluid van buiten: Luchtvaartlawaai	NEN 5077 NEN-EN-ISO 12354-3	Karakteristieke geluidwering is niet kleiner dan 30 dB. Het karakteristieke geluidniveau in een verblijfsgebied is ten hoogste 33 dB	Niet onderzocht



# KOMO<sup>®</sup> attest

## VENTILATIEROOSTERS SLIDESTREAM 10 (EC-10 ZR) EN SLIDESTREAM 12 (EC-12 ZR)

Blad 5 van 16  
 Nummer: 40024/23  
 Uitgegeven: 01-10-2023

Afdeling	Artikel	Leden	Omschrijving	Bepalingsmethode	Grenswaarde	Prestatie
3.5	3.21	1	Wering van vocht	NEN 2778	Een uitwendige scheidingsconstructie moeten waterdicht zijn	Vermelding van de waterdichtheid van standaard uitvoeringen van ventilatieroosters
3.6	3.29	1-7	Luchtverversing: Luchtverversing, verblijfsgebied, verblijfsruimte, toiletruimte en badruimte	NEN 1087	Capaciteit volgens NEN1087	Vermelding van de ventilatiecapaciteit van standaard uitvoeringen van ventilatieroosters
	3.31	1/3	Luchtverversing: Regelbaarheid	NEN 1087	Capaciteit volgens NEN1087	Vermelding dat de ventilatiecapaciteit van de van standaard uitvoeringen van ventilatieroosters regelbaar is
3.10	3.69	1	Bescherming tegen ratten en muizen		Een uitwendige scheidingsconstructie heeft geen openingen die breder zijn dan 0,01m	Geen onafsluitbare openingen >0,01 m
5.1	5.3	11	Energiezuinigheid: Thermische isolatie	NTA 8800	Vermelding toepassingsvoorwaarde	Geen vermelding prestatie; er dient voor gezorgd te worden dat het deel van het oppervlak aan scheidingsconstructies waaronder ventilatieroosters waaraan geen eisen worden gesteld ten aanzien van de warmteweerstand, niet groter is dan 2% van de gebruiksoppervlakte van de gebruiksfunctie
	5.4	1-2	Energiezuinigheid: Luchtvolumestroom	NEN 2686 NEN-EN 1026	Bijdrage van naden en kieren aan de luchtvolumestroom bepaald volgens NEN 2686	Vermelding van de bijdrage van naden en kieren aan de luchtvolumestroom van standaard uitvoeringen van ventilatieroosters

f) = facultatief



# KOMO<sup>®</sup> attest

## VENTILATIEROOSTERS SLIDESTREAM 10 (EC-10 ZR) EN SLIDESTREAM 12 (EC-12 ZR)

---

Blad 6 van 16  
Nummer: 40024/23  
Uitgegeven: 01-10-2023

---

### 2.1 Algemeen

De hieronder vermelde prestaties van de ventilatieroosters zijn van toepassing indien wordt voldaan aan de toepassingsmogelijkheden van paragraaf 1.5 en deze zijn gemonteerd overeenkomstig paragraaf 4.2.

### 2.2 PRESTATIES UIT HET OOGPUNT VAN VEILIGHEID

ALGEMENE STERKTE VAN DE BOUWCONSTRUCTIE; BB-Afdeling 2.1

#### 2.2.1 Sterkte van de bouwconstructie; BB-artikel 2.2, BB-artikel 2.3 en BB-artikel 2.4

Het type II ventilatierooster dat aan één zijde aansluit op het glas voldoet tot de rekenwaarde van de windbelasting vermeld in bijlage 1, bij de van toepassing zijnde roosterlengte en glashoogte, aan de eisen van het Bouwbesluit waarbij de rekenwaarde van het glas bepalend is.

BEPERKING VAN ONTWIKKELING VAN BRAND EN ROOK; BB-Afdeling 2.9

#### 2.2.2 Binnenoppervlak; BB-artikel 2.67

De brand- en rookklasse van het ventilatierooster is niet onderzocht.

#### 2.2.3 Buitenoppervlak; BB-artikel 2.68

De brandklasse van het ventilatierooster is niet onderzocht.

#### 2.2.4 Vrijgesteld; BB-artikel 2.70

Ten hoogste 5% van de totale oppervlakte de uitwendige scheidingsconstructie is vrijgesteld van de vereiste brand- en rookklasse. Ten hoogste 10% van de totale binnenoppervlakte van de constructieonderdelen van elke afzonderlijke ruimte waardoor geen beschermde vluchtroute voert, is voor wat betreft de rookklasse s2 vrijgesteld.

#### Toepassingsvoorwaarden

Bij toepassing van de ventilatieroosters dient beoordeeld te worden of daarmee het maximaal vrijgestelde oppervlak van constructie onderdelen die niet voldoen aan de eisen met betrekking tot brand en/of rook niet wordt overschreden.

(VERDERE) BEPERKING VAN UITBREIDING VAN BRAND EN BEPERKING VAN VERSPREIDING VAN ROOK; BB-Afdeling 2.10 en BB-Afdeling 2.11

#### 2.2.5 Weerstand tegen branddoorslag en brandoverslag (WBDBO); BB-artikel 2.84 en BB-artikel 2.94

Van de ventilatieroosters is de brandwerendheid niet onderzocht.

INBRAAKWERENDHEID, NIEUWBOUW; BB-Afdeling 2.15

#### 2.2.6 Inbraakwerendheid; BB-artikel 2.130

Uitwendige scheidingsconstructies waarin ventilatieroosters type I en II zijn opgenomen, hebben, bepaald overeenkomstig NEN 5096, een weerstandsklasse 2 voor Inbraakwerendheid en voldoen daarmee aan de prestatie-eisen van het Bouwbesluit. De ventilatieroosters kunnen worden toegepast in uitwendige scheidingsconstructies die overeenkomstig NEN 5087 bereikbaar zijn.



# KOMO<sup>®</sup> attest

## VENTILATIEROOSTERS SLIDESTREAM 10 (EC-10 ZR) EN SLIDESTREAM 12 (EC-12 ZR)

---

Blad 7 van 16  
Nummer: 40024/23  
Uitgegeven: 01-10-2023

---

### 2.3 PRESTATIES UIT HET OOGPUNT VAN GEZONDHEID

BESCHERMING TEGEN GELUID VAN BUITEN; BB-Afdeling 3.1

#### 2.3.1 Karakteristieke geluidwering; BB-artikel 3.2, BB-artikel 3.3 en BB-artikel 3.4

De geluidwering van de ventilatieroosters uitgedrukt in  $D_{ne,A}$  en de op ventilatiecapaciteit genormeerde gewogen geluidisolatie  $R_{qA}$  is weergegeven in bijlage 2.

##### Toepassingsvoorwaarden

Voor het berekenen van de geluidwering van de totale uitwendige scheidingsconstructie ( $G_A$ ) kunnen de waarden voor standaard buitengeluid ( $R_A$ ) van de andere onderdelen (zoals kozijnen, kierdichting en beglazing) worden ontleend aan een geldige kwaliteitsverklaring, aan de publicatie 'Geluidwering in de woningbouw' of aan de publicatie 'Herziening rekenmethode geluidwering gevels - actualisering verkeerslawaaai en woningen'. Deze publicaties geven bovendien berekeningsmethoden voor het berekenen van de geluidwering van de uitwendige scheidingsconstructie ( $G_A$ ) indien de geluidsisolatie voor standaard buitengeluid ( $R_A$ ) van de onderdelen van de uitwendige scheidingsconstructie bekend is. Voor de omrekening van de geluidwering ( $G_A$ ) naar de karakteristieke geluidwering ( $G_{A,k}$ ), zie NEN 5077, paragraaf 5.3.5 en 'Geluidwering in de woningbouw'.

WERING VAN VOCHT; BB-Afdeling 3.5

#### 2.3.2 Wering van vocht van buiten; BB-artikel 3.21

De ventilatieroosters zijn, in gesloten stand, toegepast in uitwendige scheidingsconstructie bepaald overeenkomstig NEN 2778, waterdicht tot de in bijlage 2 aangegeven toetsingsdrukken.

LUCHTVERVERSING; BB-Afdeling 3.6

#### 2.3.3 Luchtverversing verblijfsgebied, verblijfsruimte, toilet- en badruimte; BB-artikel 3.29

De ventilatiecapaciteiten van de ventilatieroosters, bepaald overeenkomstig NEN 1087, zijn vermeld in bijlage 2.

#### 2.3.4 Regelbaarheid; BB-artikel 3.31

De capaciteit van de voorziening voor luchtverversing van het ventilatieroosters opgenomen in een uitwendige scheidingsconstructie is traploos regelbaar en voldoet, bepaald overeenkomstig NEN 1087, aan de eisen van het Bouwbesluit.

BESCHERMING TEGEN RATTEN EN MUIZEN; BB-Afdeling 3.10

#### 2.3.5 Openingen; BB-artikel 3.69

In ventilatieroosters, opgenomen in een uitwendige scheidingsconstructie, zijn geen onafsluitbare openingen aanwezig breder dan 0,01 m.

### 2.4 PRESTATIES UIT HET OOGPUNT VAN ENERGIEZUINIGHEID EN MILIEU

ENERGIEZUINIGHEID; BB-Afdeling 5.1

#### 2.4.1 Thermische isolatie; BB-artikel 5.3

Er dient voor gezorgd te worden dat het deel van het oppervlak van de uitwendige scheidingsconstructie, waaronder ventilatieroosters, waaraan geen eisen worden gesteld ten aanzien van de warmteweerstand, niet groter is dan 2% van de gebruiksoppervlakte van de gebruiksfunctie.

#### 2.4.2 Luchtvolumestroom; BB-artikel 5.4

De bijdrage van kieren en aansluitnaden van het ventilatierooster, geplaatst in de uitwendige scheidingsconstructie, aan de luchtvolumestroom in  $\text{dm}^3/\text{s}/\text{m}^1$  is vermeld in bijlage 2.



# KOMO<sup>®</sup> attest

## VENTILATIEROOSTERS SLIDESTREAM 10 (EC-10 ZR) EN SLIDESTREAM 12 (EC-12 ZR)

---

Blad 8 van 16  
Nummer: 40024/23  
Uitgegeven: 01-10-2023

---

### 3 VERWERKINGSVOORSCHRIFTEN

#### 3.1 Transport en opslag

De ventilatieroosters worden in kartonnen dozen geleverd. De opslag van ventilatieroosters verdient speciale aandacht. De roosters dienen in een droge ruimte te worden opgeslagen en ondersteund teneinde ongewenste vervormingen te voorkomen. Aluminium roosters mogen niet worden opgeslagen onder vochtige omstandigheden, daar deze het uiterlijk van het materiaal nadelig kunnen beïnvloeden, zie 'Technische documentatie SlideStream: <https://www.buva.nl/product/slidestream-rooster-voor-schuifpuien>'.

#### 3.2 Montage

De montage van het ventilatierooster en dient te geschieden overeenkomstig de verwerkingsvoorschriften van de attesthouder (Zie 'Technische documentatie SlideStream: <https://www.buva.nl/product/slidestream-rooster-voor-schuifpuien>') en de details in bijlage 3 met in acht name van het onder paragraaf 3.2.1 en 3.2.2 gestelde.

#### 3.2.1 Montage (zowel in de gevelelementenfabriek als op de bouwplaats)

De bevestiging van het ventilatierooster geschied volgens BUVA plaatsingsvoorschrift: 'Buvalux EC ventilatieroosters'. De montage moet door vakbekwaam personeel plaatsvinden. Aluminium kan in combinatie met andere metalen door elektrolytische aantasting corrosie veroorzaken. Direct contact tussen aluminium en koper, lood, zink, onbehandeld staal e.d. moet om deze reden dan ook worden voorkomen. Bij contact van geanodiseerd aluminium met alkalische oppervlakken bestaat risico van aantasting. De temperatuur die het aluminium als gevolg van bezonning kan krijgen, is sterk afhankelijk van de kleur. Donkere kleuren absorberen meer zonne-energie dan lichte (reflecterende) kleuren waardoor temperaturen tot 80°C mogelijk zijn. Door de sterk wisselende temperatuur zijn de aluminium roosters aan lengteverandering onderhevig. De montage en maatvoering moeten dusdanig zijn, dat uitzetting mogelijk is. Voor een accurate montage moet de ondergrond goed zijn voorbereid. De ondergrond moet voldoende vlak zijn t.b.v. de bevestiging. Zie verwerkingsvoorschriften op <https://www.buva.nl/product/slidestream-rooster-voor-schuifpuien> (Technische Documentatie SlideStream). Afdichting van de roosters op de omringende bouwkundige constructie geschiedt met elastische kit. De voegen dienen zodanig gedimensioneerd te zijn, dat de kitvoeg de te verwachten bewegingen zonder schade kan weerstaan. Het oppervlak dient gereinigd en ontvet te zijn.

#### 3.2.2 Bescherming na montage

Na de montage moeten maatregelen genomen worden om de ventilatieroosters te beschermen tegen beschadiging en vervuiling als gevolg van opwaaiend zand etc.

### 4 WENKEN VOOR DE AFNEMER

#### 4.1 Bij aflevering van de ventilatieroosters inspecteren of:

- Wordt voldaan aan de voorwaarden gesteld aan de productkenmerken zoals opgenomen onder Technische Specificatie;
- de identificatiecode en de wijze van aanbrengen juist zijn;
- de producten geen zichtbare gebreken vertonen als gevolg van transport en dergelijke.

Indien op grond van het bovenstaande tot afkeuring wordt overgegaan, dient contact te worden opgenomen met: Buva Rationele Bouwproducten B.V. en zo nodig met: de certificatie instelling SKH.

#### 4.2 Attest

De producent is verplicht te zorgen dat de afnemer op het werk de beschikking heeft over een exemplaar van het volledige attest.

#### 4.3 Toepassing en gebruik

Transport, opslag en verwerking doen uitvoeren overeenkomstig de verwerkingsvoorschriften, die in dit attest zijn opgenomen.

#### 4.4 Geldigheidscontrole

Controleer of het attest nog geldig is; raadpleeg de SKH-website: <http://www.skh.nl>.





# KOMO<sup>®</sup> attest

## VENTILATIEROOSTERS SLIDESTREAM 10 (EC-10 ZR) EN SLIDESTREAM 12 (EC-12 ZR)

Blad 9 van 16  
 Nummer: 40024/23  
 Uitgegeven: 01-10-2023

### BIJLAGE 1 Maximale rekenwaarden van de windbelasting in Pa

Ventilatierooster Slidestream 10 (EC-10 ZR); Maximale rekenwaarden van de windbelasting in Pa				
glashoogte in m	Roosterlengte			
	1 m	1,5 m	2 m	2,5 m
0,5 m	1500	1500	1500	1500
1,0 m	1500	1500	1500	1250
1,5 m	1500	1400	1450	850
2,0 m	1500	1100	1100	
2,5 m	1500	900	800	
3,0 m	1450			

Ventilatierooster Slidestream 12 (EC-12 ZR); Maximale rekenwaarden van de windbelasting in Pa				
glashoogte in m	Roosterlengte			
	1 m	1,5 m	2 m	2,5 m
0,5 m	1500	1500	1500	1500
1,0 m	1500	1500	1500	1250
1,5 m	1500	1400	1450	850
2,0 m	1500	1100	1100	
2,5 m	1500	900	800	
3,0 m	1450			

### BIJLAGE 2 Prestaties bij 1000 mm daglengte

Type ventilatierooster	Slidestream 10 (EC-10 ZR)	Rapportnummer
Ventilatiecapaciteit in dm <sup>3</sup> /s bij 1 Pa	9,6 dm <sup>3</sup> /s	R085020aaA0.hve
op ventilatiecapaciteit genormeerde gewogen geluidisolatie R <sub>qA</sub> in dB(A)	R <sub>qA</sub> -4 dB(A)	Ke395104.R01
Geluidwering D <sub>neA</sub> in dB(A)	26 dB(A)	Ke395104.R01
Bijdrage aan de luchtvolumestroom (dm <sup>3</sup> /s.m <sup>1</sup> ) bij 1 Pa	0,04	R085020aaA0.hve
Waterdicht bij stuwdruk ≤ (Pa)	350 Pa	Ke395104.R01

Type ventilatierooster	Slidestream 12 (EC-12 ZR)	Rapportnummer
Ventilatiecapaciteit in dm <sup>3</sup> /s bij 1 Pa	11,2 dm <sup>3</sup> /s	P050001-13-0610184-R-HV-ks-definitief
op ventilatiecapaciteit genormeerde gewogen geluidisolatie R <sub>qA</sub> in dB(A)	R <sub>qA</sub> -1,5 dB(A)	P050001-13-0610184-R-HV-ks-definitief
Geluidwering D <sub>neA</sub> in dB(A)	28.0 dB(A)	P050001-13-0610184-R-HV-ks-definitief
Bijdrage aan de luchtvolumestroom (dm <sup>3</sup> /s.m <sup>1</sup> ) bij 1 Pa	0,04	P050001-13-0610184-R-HV-ks-definitief
Waterdicht bij stuwdruk ≤ (Pa)	650 Pa	P050001-13-0610184-R-HV-ks-definitief



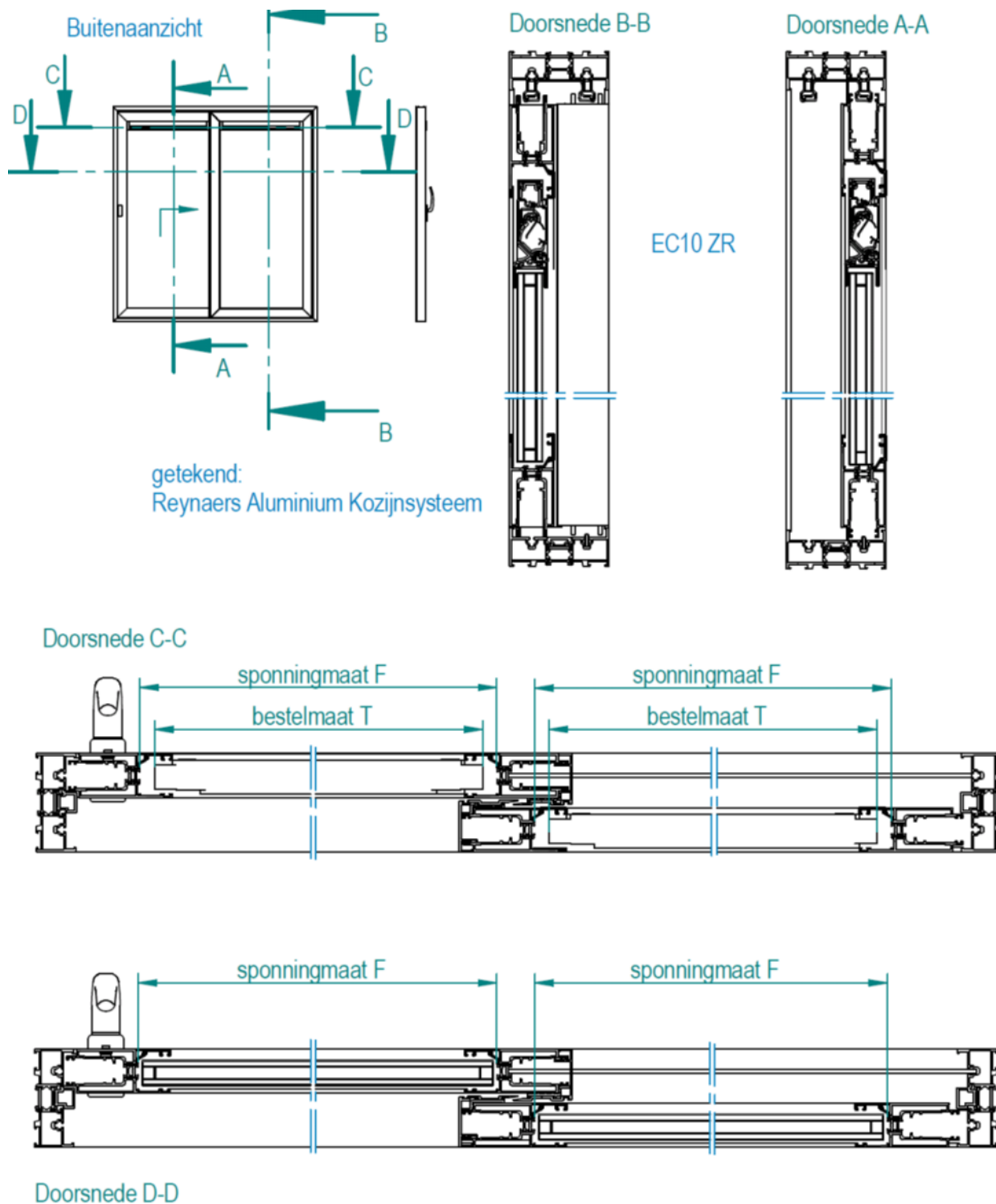
# KOMO<sup>®</sup> attest

## VENTILATIEROOSTERS BUVA SLIDESTREAM 10 (EC-10 ZR) EN SLIDESTREAM 12 (EC-12 ZR)

Blad 10 van 16  
Nummer: 40024/23  
Uitgegeven: 01-10-2023

### BIJLAGE 3 Details

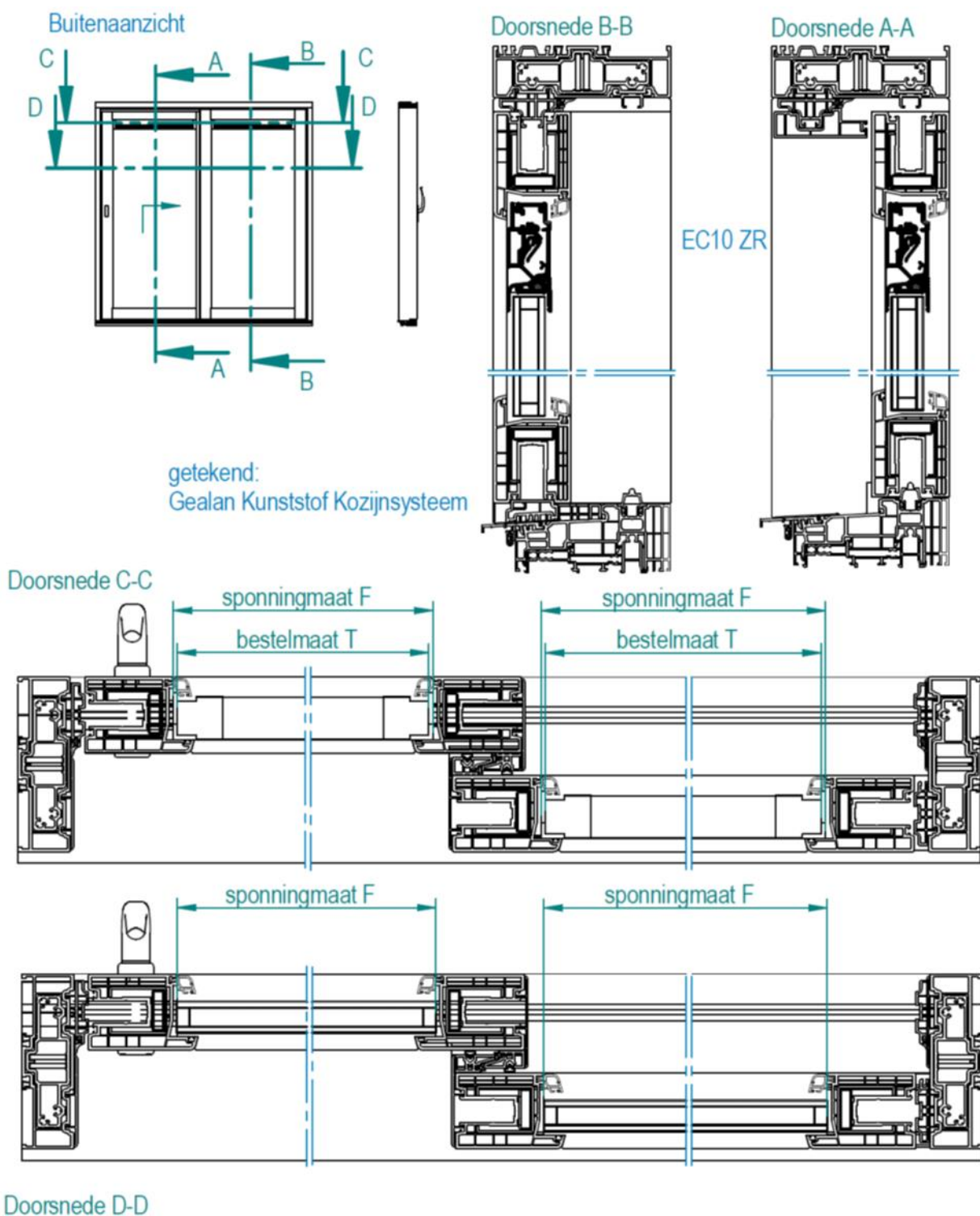
SlideStream 10 (EC-10 ZR) ventilatierooster in aluminium hefschuifpui



# KOMO® attest

## VENTILATIEROOSTERS BUVA SLIDESTREAM 10 (EC-10 ZR) EN SLIDESTREAM 12 (EC-12 ZR)

Blad 11 van 16  
Nummer: 40024/23  
Uitgegeven: 01-10-2023

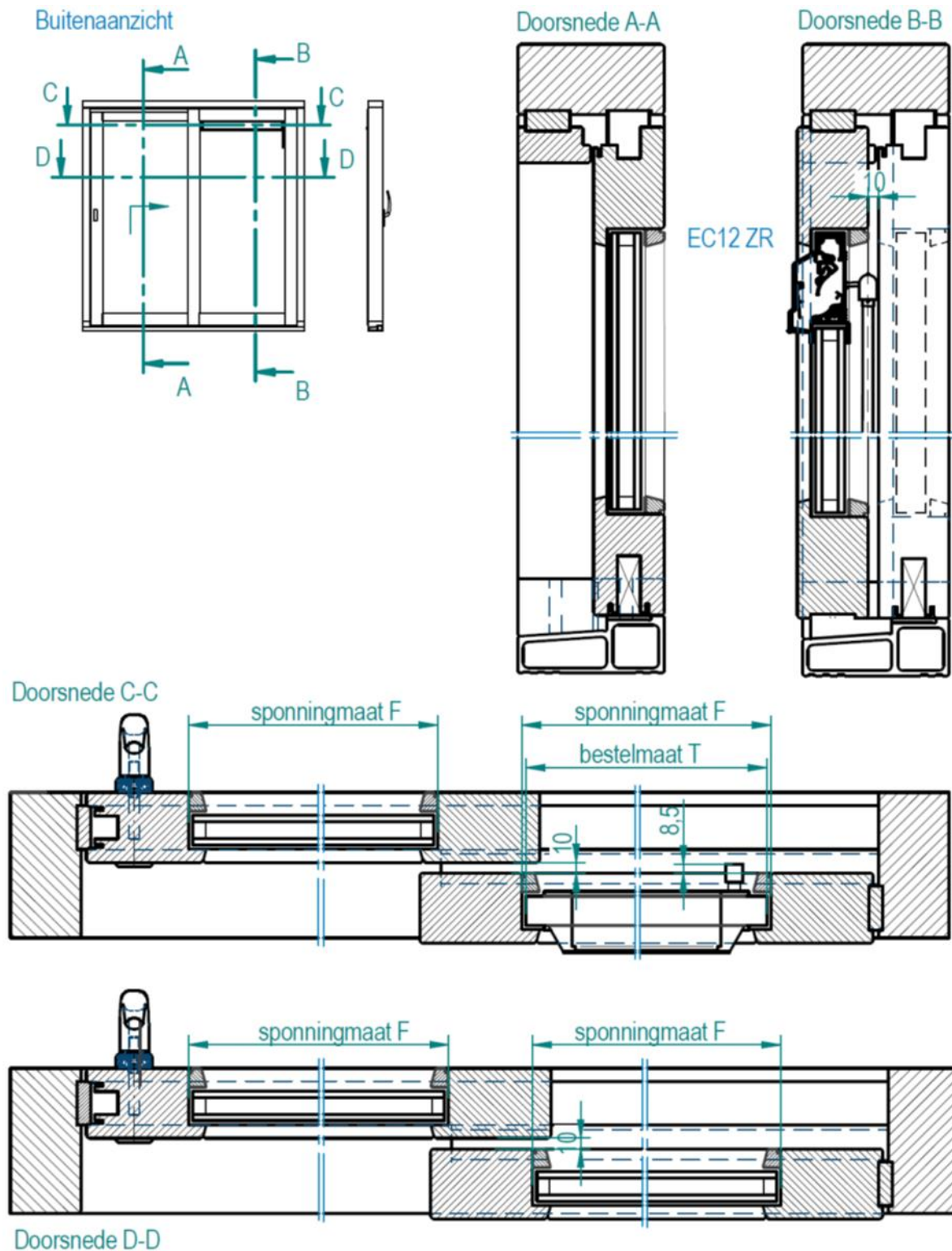


# KOMO® attest

## VENTILATIEROOSTERS BUVA SLIDESTREAM 10 (EC-10 ZR) EN SLIDESTREAM 12 (EC-12 ZR)

Blad 12 van 16  
Nummer: 40024/23  
Uitgegeven: 01-10-2023

SlideStream 12 (EC-12 ZR) ventilatierooster in houten hefschuifpui

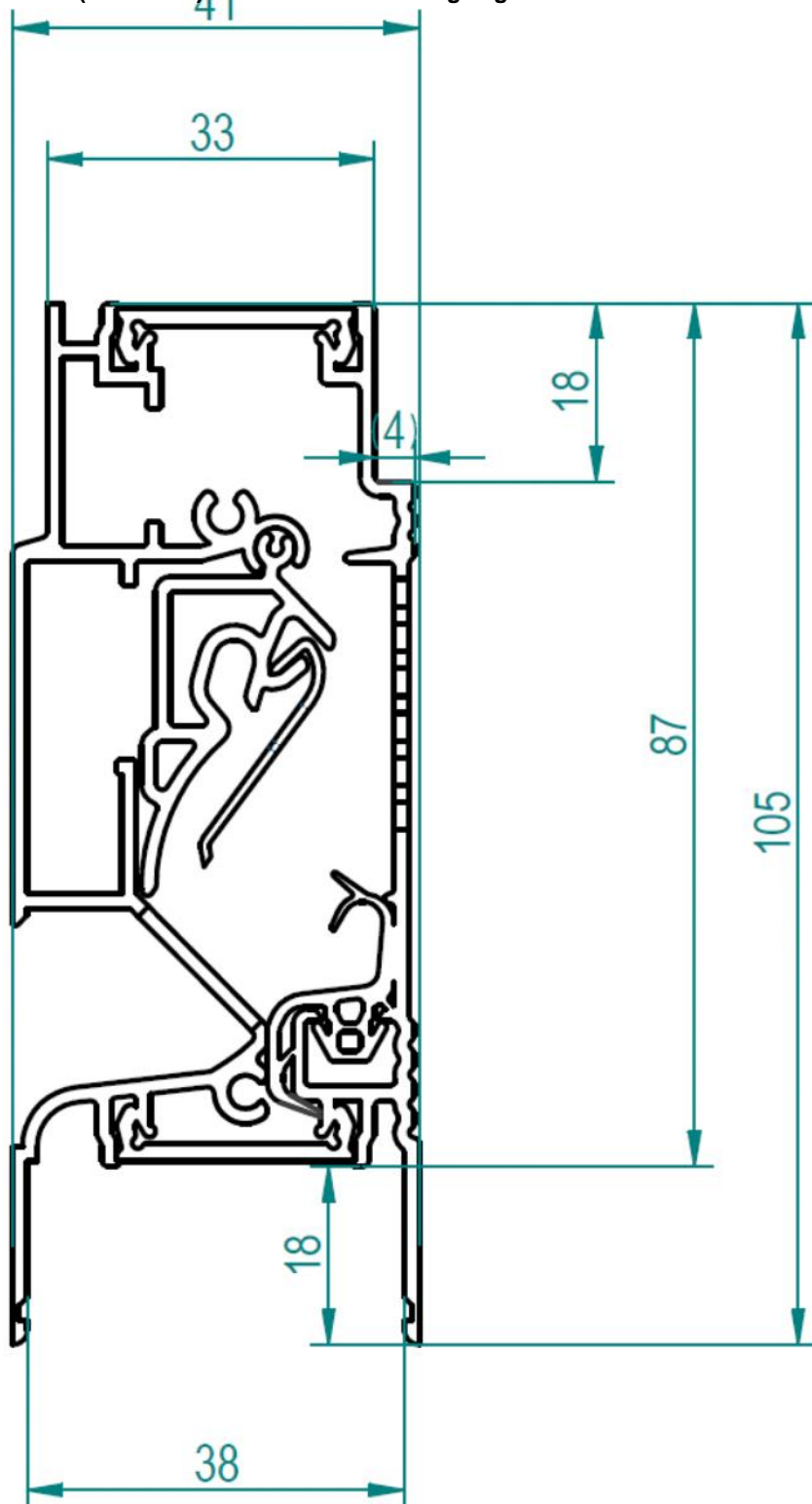


# KOMO® attest

## VENTILATIEROOSTERS BUVA SLIDESTREAM 10 (EC-10 ZR) EN SLIDESTREAM 12 (EC-12 ZR)

Blad 13 van 16  
Nummer: 40024/23  
Uitgegeven: 01-10-2023

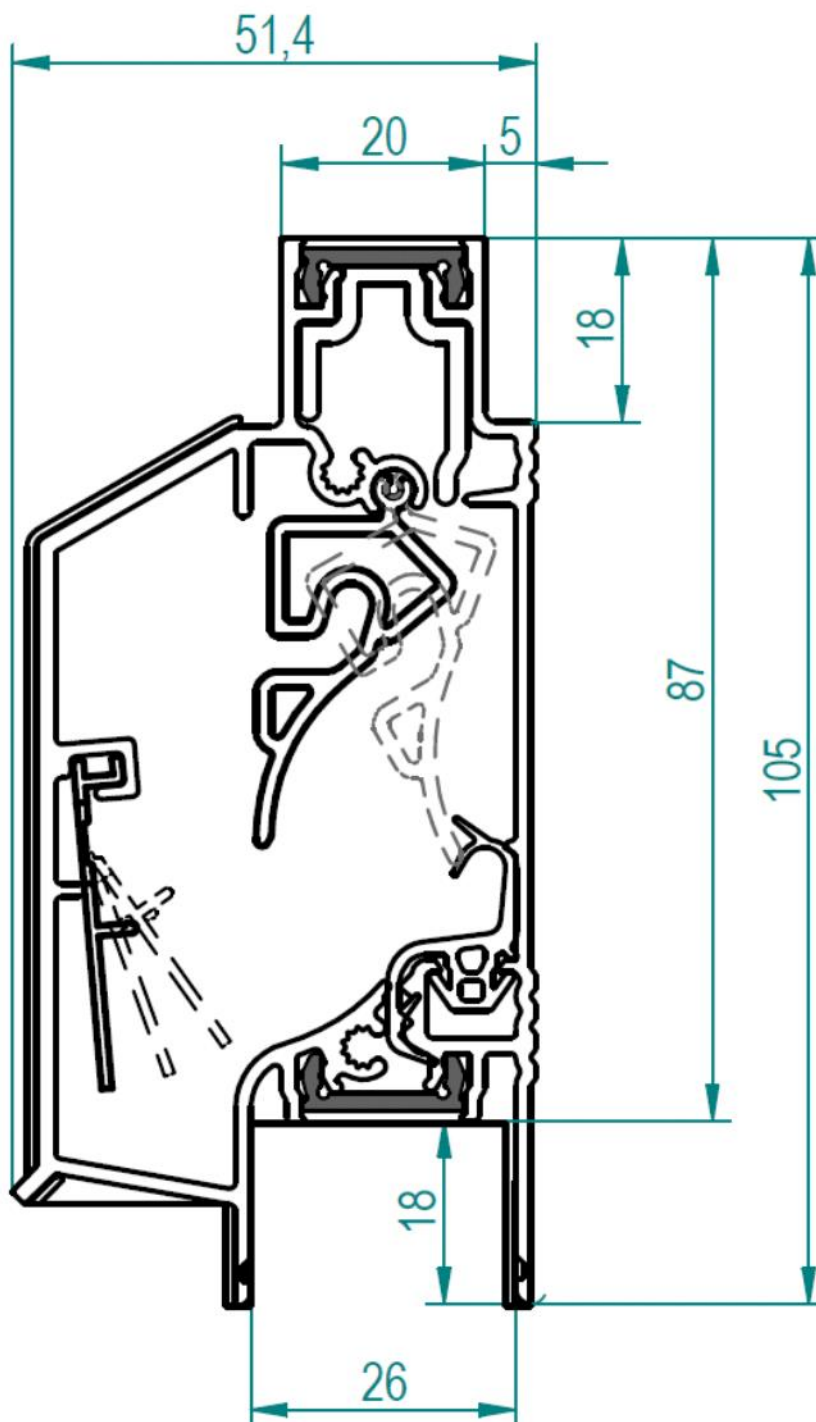
SlideStream 10 ( EC-10 ZR) ventilatierooster met glasgoot 38



**KOMO® attest**  
**VENTILATIEROOSTERS BUVA SLIDESTREAM 10 (EC-10 ZR)**  
**EN SLIDESTREAM 12 (EC-12 ZR)**

Blad 14 van 16  
Nummer: 40024/23  
Uitgegeven: 01-10-2023

SlideStream 10 (EC-10 ZR) ventilatierooster met glasgoot 26

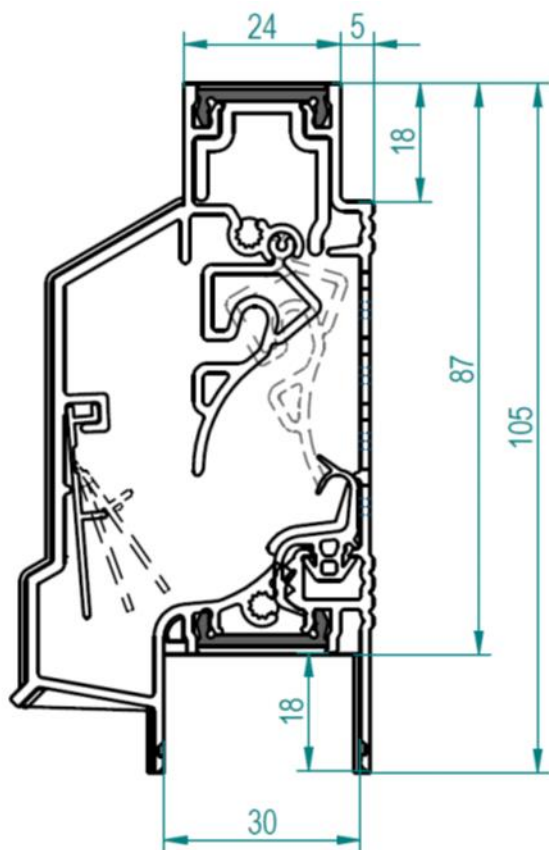


# KOMO® attest

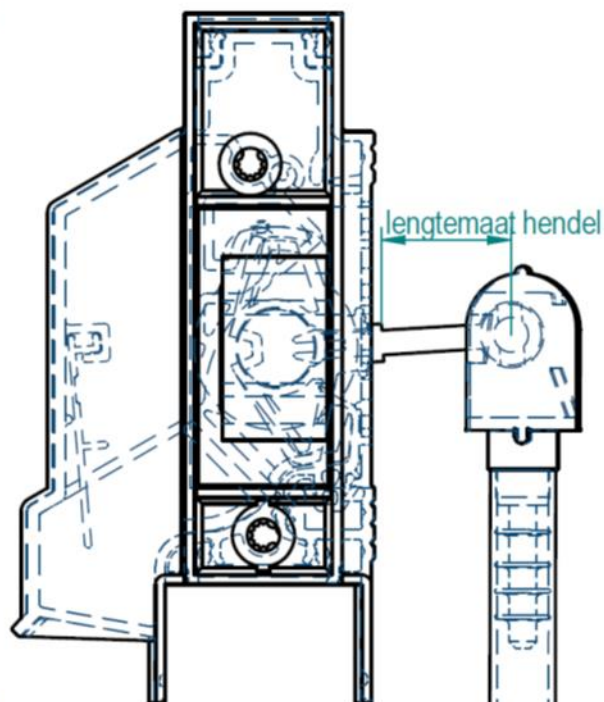
## VENTILATIEROOSTERS BUVA SLIDESTREAM 10 (EC-10 ZR) EN SLIDESTREAM 12 (EC-12 ZR)

Blad 15 van 16  
Nummer: 40024/23  
Uitgegeven: 01-10-2023

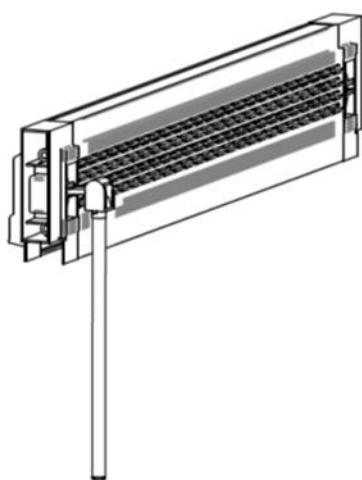
SlideStream 12 (EC-12 ZR) ventilatierooster met glasgoot 30



doorsnede EC12 ZR  
glasgoot 30



aanzicht met kopschot

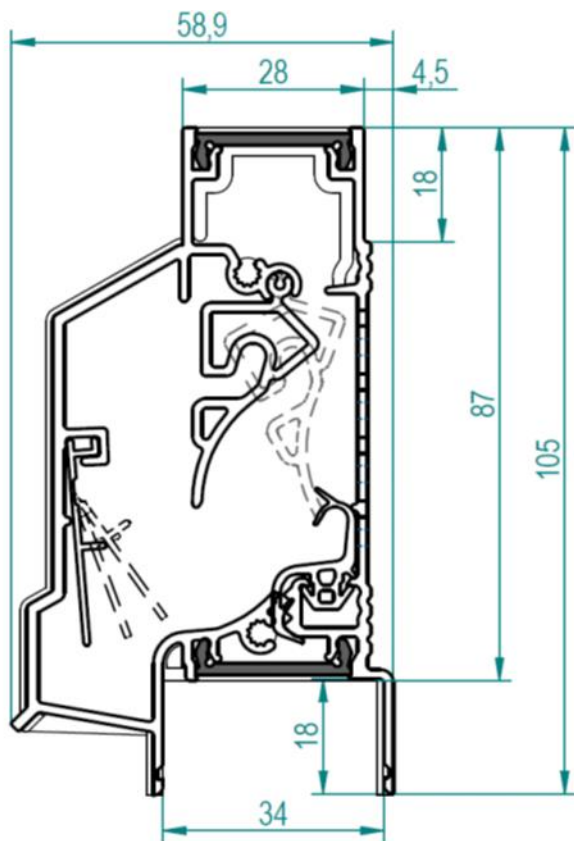


# KOMO® attest

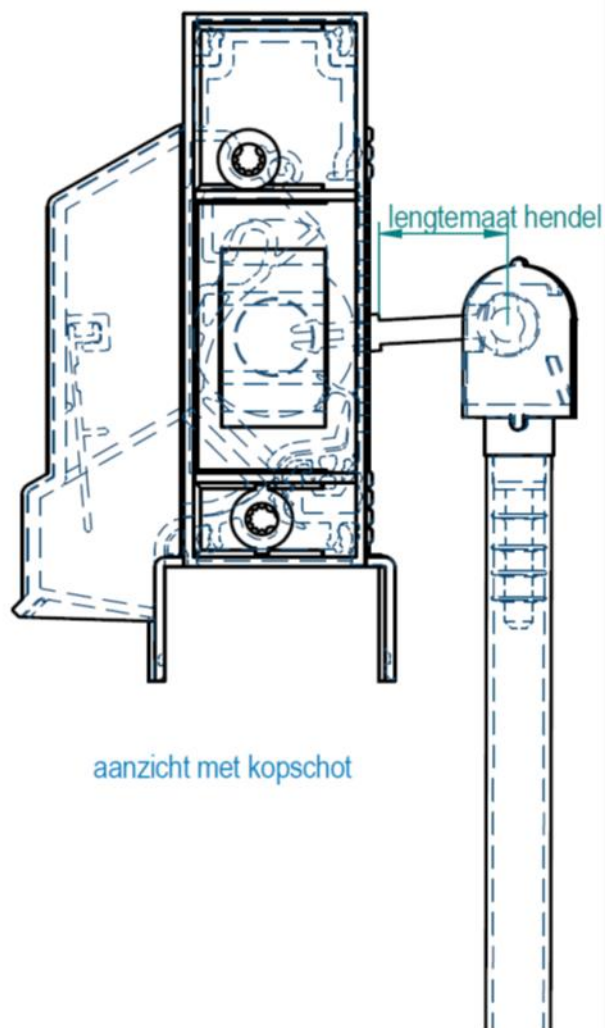
## VENTILATIEROOSTERS BUVA SLIDESTREAM 10 (EC-10 ZR) EN SLIDESTREAM 12 (EC-12 ZR)

Blad 16 van 16  
Nummer: 40024/23  
Uitgegeven: 01-10-2023

SlideStream 12 (EC-12 ZR) ventilatierooster met glasgoot 34



doorsnede EC12 ZR  
glasgoot 34



aanzicht met kopschot

